

USA SIDE BY SIDE REFRIGERATOR

General Features	} ii
Table of Contents	} iii
Your New Refrigerator Δ	} 4 ~ 8
Kitchen Layout Installation	} 9 ~ 11

D KÜHLSCHRANK-TIEFKÜHLKOMBINATION

Allgemeine Merkmale	} ii
Inhaltsverzeichnis	} iii
Ihr neuer Kühlschrank Δ	} 4 ~ 8
Installation nach Küchenlayout	} 9 ~ 11

E NEVERA DE PUERTAS VERTICALES

Características generales	} ii
Tabla de materias	} iii
Su nevera nueva Δ	} 4 ~ 8
Instalación del plan de la cocina	} 9 ~ 11

F RÉFRIGÉRATEUR/CONGÉLATEUR - MODELE JUXTAPOSE

Caractéristiques générales	} ii
Table des matières	} 1
Votre nouveau réfrigérateur Δ	} 4 ~ 8
Installation en configuration de cuisine	} 9 ~ 11

I FRIGORIFERO A PORTE ADIACENTI

Caratteristiche generali	} ii
Indice	} 1
Il vostro nuovo frigorifero Δ	} 5 ~ 8
Installazione del disegno della cucina	} 9 ~ 11

GR ΨΥΓΕΙΟ ΜΕ ΠΟΡΤΕΣ ΠΛΑΙ ΠΛΑΙ

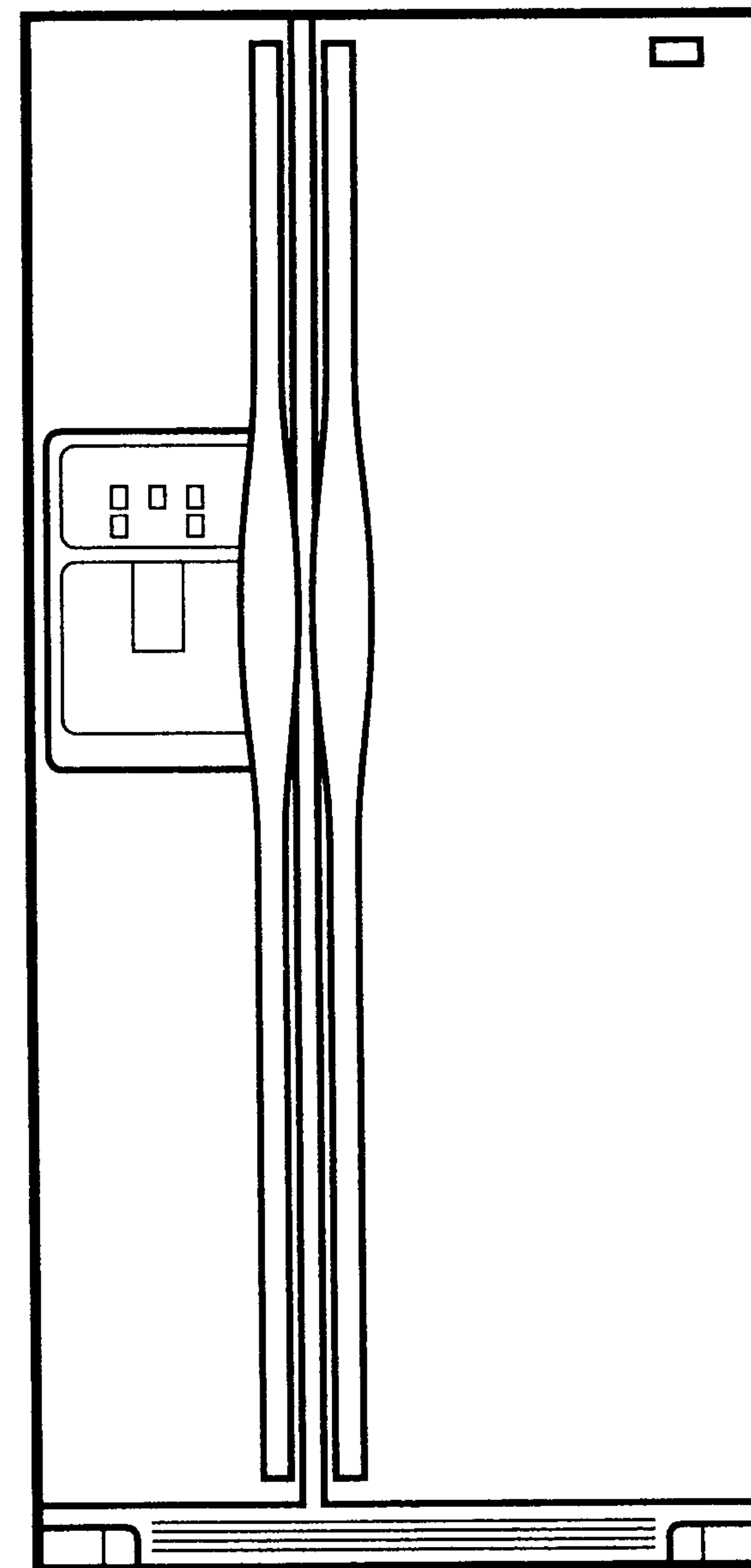
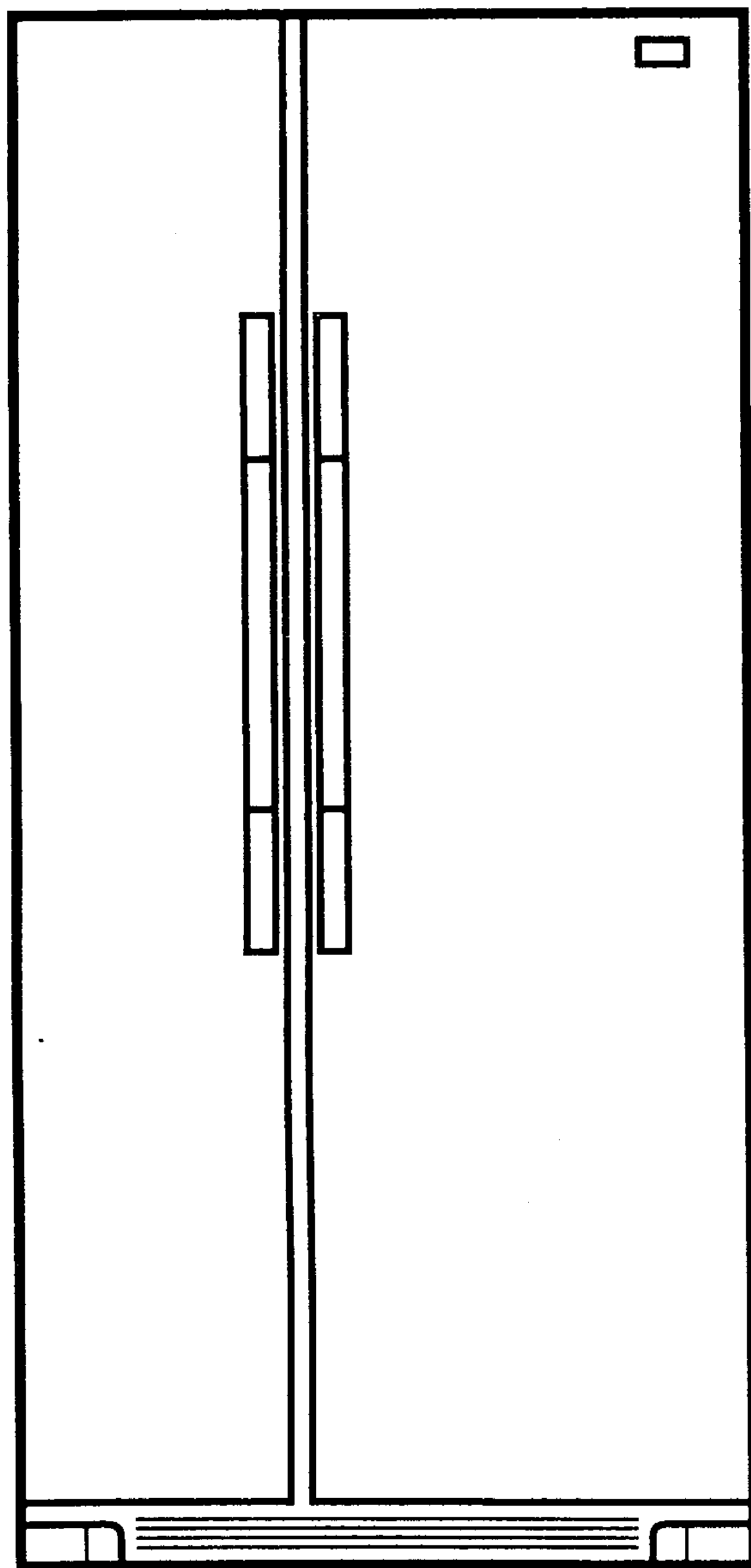
Γενικά Χαρακτηριστικά	} ii
Πίνακας Περιεχομένων	} 1
Το Καινούργιο Σας Ψυγείο Δ	} 5 ~ 8
Σχεδιάγραμμα Εγκατάστασης Κουζίνας	} 9 ~ 11

DK SIDE-MONTERET KØLESKAB OG FRYSER

Almindeligt udstyr/tilbehør	} ii
Indholdsfortegnelse	} i
Dit Nye Køleskab Δ	} 5 ~ 8
Installation efter køkkenlayout	} 9 ~ 11

BR GELADEIRA LADO A LADO

Características Gerais	} ii
Sumário	} i
Sua Nova Geladeira Δ	} 5 ~ 8
Layout Para Instalação em Cozinha	} 9 ~ 11

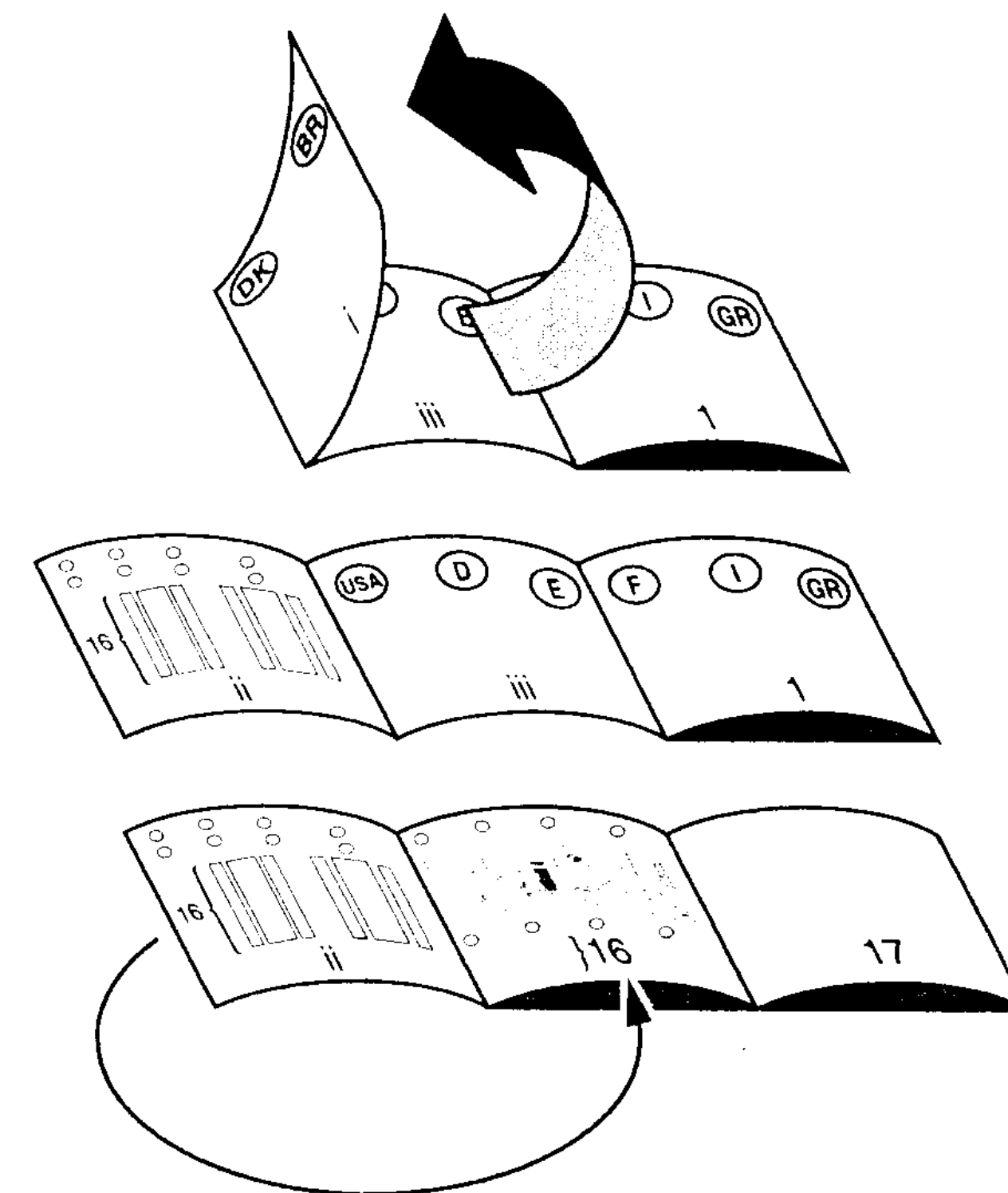


DK Indholdsfortegnelse

39 40	Typebetegnelse-information	3
	ADVARSEL: Sikkerhedsinformation om dit nye køleskab	5 ~ 8
	Information om installering	9 ~ 11
1	Stilleskruer / 2 Fodrist	
	Brugsanvisning	12
3a	Kontroller til fryser / 3b til køleskab (3 slags)	
* ** *		13
	Køleafdelingens indretning A B	14 ~ 15
4	Udtrækshylde (fryse- eller køleafdeling)	
5	Indstillelige frithængende hylder (tråd, glas eller forseglet, spildesikkert glas)	
6	Elevatorhylde (6a Brug; 6b Udtagning & indsætning)	
7	Temperaturkontrolleret kødskuffe / 8 Kontrol	
9	Fugtighedskontrolleret grøntsagsskuffe / 10 Kontroller	
11	Universalskuffe (grøntsager, kød) / 12 Universalskuffens tildækning	
13	Universalhylde	
14	Dåsehylde	
15	Vandfilter	
	Dørens indretning : C D fryser & køleskab E F	16
16	Mejerifag	
17	Holdere til høje flasker	
18	Æggebakke	
19	Skillevæg / indstillelig støtte	
20	Indstillelige dørskuffer i køleskabet	
21	Universalskuffe (medicin) / 22 Lås	
23	Lynafkølet opbevaringsfag ChillKeeper™ / Tildækning / 24 kontrol	
25	Magnetiske dørtætninger	
26	Vippeskuffe	
27	Vippekurv	
28	Faste dørhylde	
29	Disperserens isskakt	
	Fryseafdelingens indretning G H	17
30	Frysekurve	
31	Fryserens underste opbevaringsskuffer	
32	Isbakkeservice	
33	Plads til automatisk ismaskine	
34	Isdispenserskuffe	
33	Automatisk ismaskine	18 ~ 19
35	Fryserdør automatiske is- og vandfontæner	20 ~ 21
36	Tastkontrol til fontæner	
37	Skydekontrol til fontæner	
	For at fjerne og genindsætte den automatiske dispenserskuffe ...	22
34	Isdispenserskuffe	
	Vedligeholdelse og rengøring	23 ~ 25
38	Lys	
	Problemløsningsoversigt	29

BR Sumário

39 40	Informações na placa de dados	3
	ADVERTÊNCIA: Informações de segurança da sua nova geladeira	5 ~ 8
	Informações de Instalação	9 ~ 11
1	Niveladores / 2 Grade da base	
	Instruções de Operação	12
3a	Controles do freezer / 3b Controles da geladeira (3 tipos)	
* ** *		13
	Recursos do Compartimento de Alimentos Frescos A B ..	14 ~ 15
4	Prateleira deslizante (freezer ou alimentos frescos)	
5	Prateleira suspensa ajustável (metal, vidro ou vidro selado limitador de derramamentos)	
6	Prateleira elevadora (6a utilização; 6b remoção e substituição)	
7	Bandeja para carnes de temperatura controlada / 8 Controle da bandeja para carnes de temperatura controlada	
9	Gaveta para vegetais com controle de umidade / 10 Controles da gaveta para vegetais com controle de umidade	
11	Gaveta utilitária (vegetais, carnes) / 12 Tampa da gaveta utilitária (vegetais, carnes)	
13	Suporte utilitário	
14	Suporte para latas	
15	Filtro de água	
	Características da Porta : C D Freezer e Geladeira E F ..	16
16	Compartimento de laticínios	
17	Retenores de garrafas altas	
18	Bandeja porta-ovos	
19	Divisor / Retentor de pacotes	
20	Recipientes ajustáveis da porta	
21	Gaveta utilitária (para remédios) / 22 Trava da gaveta utilitária	
23	Compartimento de refrigeração rápida ChillKeeper™ / Tampa / 24 Controle do Compartimento de refrigeração rápida	
25	Vedação magnética das portas	
26	Compartimento articulado	
27	Cestas articuladas	
28	Prateleiras fixas da porta	
29	Calha do dispensador de gelo	
	Características do Compartimento do Freezer G H	17
30	Cestas do freezer	
31	Prateleira inferior de armazenagem do freezer	
32	Espaço para bandejas de cubos de gelo	
33	Provisões para instalação da máquina de fazer gelo	
34	Receptáculo do Dispensador de Gelo	
33	Máquina Automática de fazer Gelo	18 ~ 19
35	Porta do Freezer Fonte automática de água e gelo	20 ~ 21
36	Fonte controlada por teclado	
37	Fonte com controle deslizante	
	Remoção e Recolocação da Bandeja de Entrega Automática de Cubos de Gelo	22
34	Receptáculo do Dispensador de Gelo	
	Manutenção e Limpeza	23 ~ 25
38	Lâmpadas	
	Tabela de resolução de problemas	29



(USA) General Features

The model you have selected will not have all of these features.

(D) Allgemeine Merkmale

Das von Ihnen gewählte Modell weist nicht alle der oben aufgeführten Merkmale auf.

(E) Características generales

El modelo que usted ha elegido no tendrá todas las características que se indican.

(F) Caractéristiques générales

Il est possible que le modèle que vous avez sélectionné ne comporte pas tous ces éléments.

(I) Caratteristiche generali

Il modello che avete selezionato potrebbe non essere munito di queste caratteristiche.

(GR) Γενικά Χαρακτηριστικά

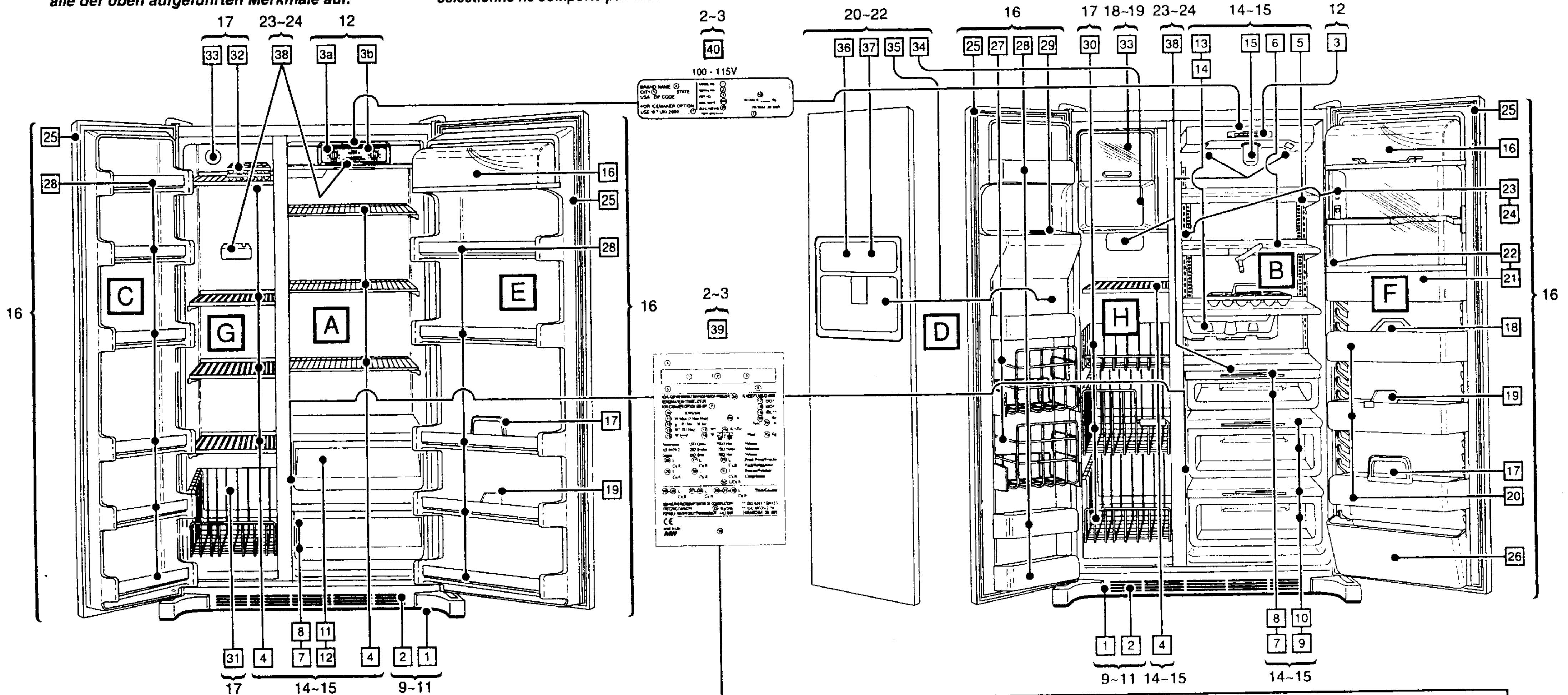
Το μοντέλο που διαλέξατε δεν θα έχει όλα αυτά τα χαρακτηριστικά.

(DK) Almindeligt udstyr/tilbehør

Din valgte model vil måske ikke have alt dette udstyr.

(BR) Características Gerais

O modelo que você selecionou não terá todas estas características.



100 - 115V

BRAND NAME (4)	MODEL NO. (1)	R134a 0. ___ Kg
CITY (5) STATE	SERIAL NO. (2)	
USA ZIP CODE	REV. NO. (3)	PA MAX 30 BAR
FOR ICEMAKER OPTION USE KIT UKI 2000 (7)	MAX. AMPS. (24a)	
	ELEC. RATING (20)	
	MADE IN U.S.A.	

220 - 240V

(4)	(1)	(2)	(3)	(6)
(5)				
KÜHLGEBIRGERÄT/REFRIGERATOR-FREEZER (34)	KLASSE/CLASS/CLASSE (17)			ISO*
REFRIGÉRATEUR-CONGÉLATEUR				

(1) _____ / (2) _____ (3) _____

- (USA) (39) (40) IEC DATA PLATE**
Record the (1) model number, (2) revision number and (3) serial number.
See page 2 for a more complete description of the IEC DATA PLATE.
- (D) (39) (40) IEC-TYPENSCHILD**
Notieren Sie (1) die Modellnummer, (2) die Revisionsnummer und (3) die Seriennummer.
Eine ausführlichere Beschreibung des IEC-TYPENSCHILDS ist auf Seite 2 zu finden.
- (E) (39) (40) PLACA DE DATOS IEC**
Apunte (1) el número de modelo, (2) el número de revisión y (3) el número de serie.
Refiérase a la página 2 para una descripción más completa de la PLACA DE DATOS.
- (F) (39) (40) PLAQUE SIGNALÉTIQUE IEC**
Notez (1) le numéro du modèle, (2) le numéro de la révision et (3) le numéro de série.
Voir page 2 pour une description complète de la PLAQUE SIGNALÉTIQUE IEC.
- (I) (39) (40) TARGHETTA DEI DATI IEC**
Annotate (1) il numero di modello, (2) il numero di revisione e (3) il numero di serie.
Fare riferimento alla pagina 3 per ottenere una descrizione più completa della TARGHETTA DEI DATI IEC.
- (GR) (39) (40) ΠΛΑΚΑ ΔΕΔΟΜΕΝΩΝ IEC**
Καταγράψτε (1) τον αριθμό του μοντέλου σας, (2) τον αριθμό επαναθεώρησης του ψυγείου σας (3) τον αύξοντα αριθμό του ψυγείου σας και.
Δείτε τη σελίδα 3 για περισσότερες πληροφορίες σχετικά με την ΠΛΑΚΑ ΔΕΔΟΜΕΝΩΝ IEC.
- (DK) (39) (40) IEC TYPEBETEGNELSE**
Nedskriv køleskabets (1) modelnummer, (2) revisionsnummer og (3) serienummer.
Se side 3 for nærmere beskrivelse af IEC TYPEBETEGNELSEN.
- (BR) (39) (40) PLACA DE DADOS IEC**
Anote o (1) número do modelo, (2) número de revisão e (3) número de série.
Consulte a página 3 para obter uma descrição completa da PLACA DE DADOS IEC.

Table of Contents

USA **40** Data Plate Information } 2
Warnings: Your New Refrigerator Safety Information } 4 ~ 8
Installation Information } 9 ~ 11
1 Levelers / **2** Base Grill
Operating Instructions } 12
3a Freezer / **3b** Refrigerator Controls (3 types)
******* } 13
Fresh Food Compartment Features **A** **B** } 14 ~ 15
4 Slide out shelf (Freezer or Fresh Food)
5 Adjustable Cantilever Shelf (Wire, glass or sealed Spillcatcher glass)
6 Elevator Shelf (6a Use; 6b removal & replacement)
7 Temperature controlled Meat Keeper / **8** Control
9 Humidity controlled Vegetable Crisper / **10** Controls
11 Utility (Vegetable, Meatkeeper) Drawer / **12** Crisper Cover
13 Multiuse Rack
14 Can Rack
15 Water Filter
Door Features: C D Freezer & Refrigerator E F } 16
16 Dairy Compartment
17 Tall Bottle Retainers
18 Egg Storage Tray
19 Package Divider / Snugger
20 Adjustable Refrigerator Door Bins
21 Utility (Medicine) Drawer / **22** Lock
23 Quick ChillKeeper™ Compartment / Cover / **24** Control
25 Magnetic Door seals
26 Tilt out Bin
27 Drop Down Basket
28 Fixed Door Shelves
29 Dispenser Ice Chute
Freezer Compartment Features G H } 17
30 Freezer Baskets
31 Lower Freezer Storage Drawer
32 Ice Cube Tray Service
33 Automatic Ice Maker Provisions
34 Dispenser Ice Bin
33 **Automatic Ice Maker** } 18 ~ 19
35 **Freezer Door Automatic Ice and Water Dispenser** } 20 ~ 21
36 Touch Pad Control Fountain
37 Slide Control Fountain
Removing and Replacing the Automatic Ice Cube Dispenser Bin } 22
34 Dispenser Ice Bin
Care and Cleaning } 23 ~ 24
38 Light
Problem Solving Table } 26

D Inhaltsverzeichnis

39 40 Typenschild } 2
Achtung: Sicherheitsinformationen } 4 ~ 8
Installationsanleitung } 9 ~ 11
1 Räder / **2** Fußrost
Bedienungsanleitung } 12
3a Tiefkühlfachregler / **3b** Kühlschranksregler
******* } 13
Merkmale des Kühlschranks A B } 14 ~ 15
4 Ausziehbare Ablage im Tiefkühlfach / Kühlschrank
5 Einstellbare Ablagen (aus Draht, Glas oder tropfsicherem Glas)
6 Freitragende Ablagen (6a Verwendung der freitragenden Ablagen; 6b Entfernen und Wiedereinsetzen der freitragenden Ablagen)
7 Temperaturregelung für das Fleischwarenfach / **8** Regler für das Fleischwarenfach
9 Feuchtigkeitsgeregeltes Fleischwarenfach / **10** Steuerungen für das feuchtigkeitsgeregelte Fleischwarenfach
11 Gemüsefrischhalteschublade / Fleischwarenfachhalteschublade / **12** Abdeckung für Frischhalteschublade
13 Mehrzweckfach
14 Dosenhalter
15 Wasserfilter
Ausstattung der Tiefkühlfachtür: C D
Ausstattung der Kühlschranktür E F } 16
16 Molkeeiwarenfach
17 Flaschenhalter
18 Eierfach
19 Päckchenhalter
20 Einstellbare Ablagen in der Kühlschranktür
21 Versorgungsschublade (für Arzneimittel) / **22** Schloß
23 Schnellkühlfach ChillKeeper™ / Abdeckung / **24** Steuerung für Schnellkühlfach ChillKeeper
25 Magnetische Türdichtungen
26 Kippkorb
27 Kippkörbe
28 Feste Ablagen in der Tür
29 Eisspender
Ausstattung des Tiefkühlfachs G H } 17
30 Ablagen im Tiefkühlfach
31 Untere Ablage in Tiefkühlfach
32 Eiwürfelschale
33 Versorgung für Eiswürfelbereiter
34 Eisspenderschale
33 **Automatischer Eiswürfelbereiter** } 18 ~ 19
35 **Automatischer Eiswürfelbereiter und Wasserspender ..** } 20 ~ 21
36 Spendertaste
37 Spenderschieberegler
Entfernen und Auswaschen des automatischen Eisspenderbehälters } 22
34 Eisspenderschale
Pflege und Reinigung } 23 ~ 24
38 Lampen
Tabelle zur Störungsbehebung } 26

E Tabla de materias

39 40 Información en la placa de datos } 2
ADVERTENCIAS: Información sobre seguridad de su nueva nevera } 4 ~ 8
Información sobre la instalación } 9 ~ 11
1 Niveladores / **2** Rejilla de base
Instrucciones para el funcionamiento } 12
3a Controles del congelador / **3b** Controles del refrigerador (3 tipos)
******* } 13
Características del compartimiento para alimento fresco A B } 14 ~ 15
4 Repisa deslizante (del congelador o compartimiento para alimentos frescos)
5 Repisa en voladizo regulable (de rejilla, vidrio o vidrio sellado para contener derrames)
6 Repisa Elevator de altura regulable (6a Uso; 6b Cómo retirarla y reemplazarla)
7 Compartimiento para carne con control de temperatura / **8** Control
9 Compartimiento para vegetales con control de humedad / **10** Controles
11 Cajón para usos diversos (para vegetales, carne) / **12** Cubierta del cajón para usos diversos (para vegetales, carne)
13 Soporte para usos diversos
14 Soporte para latas
15 Filtro de agua
Características de las puertas: C D congelador y refrigerador E F } 16
16 Compartimiento para productos lácteos
17 Sujetabotellas
18 Bandeja para huevos
19 Divisores de paquetes / Sujetapaquetes
20 Repisa regulables de las puertas del refrigerador
21 Cajón para usos diversos (para medicinas) / **22** Cerradura
23 Compartimiento de enfriamiento rápido ChillKeeper™ / Cubierta / **24** Control del compartimiento de enfriamiento rápido
25 Juntas magnéticas de las puertas
26 Recipiente inclinable
27 Cestas inclinable
28 Repisas de la puerta fijas
29 Conducto del dispensador de hielo
Características del compartimiento congelador G H } 17
30 Cestas del congelador
31 Cajón de la parte inferior del congelador
32 Servicio de bandejas de cubitos de hielo
33 Conexión para el aparato automático para hacer hielo
34 Recipiente para hielo del dispensador de hielo
33 **Aparato automático para hacer hielo** } 18 ~ 19
35 **Dispensadores automáticos de hielo y agua de la puertas del congelador** } 20 ~ 21
36 Dispensador controlado por botonera
37 Dispensador con control deslizante
Cómo quitar y reemplazar el depósito del dispensador automático de hielo } 22
34 Recipiente para hielo del dispensador de hielo
Limpieza y cuidado } 23 ~ 24
38 Luces
Tabla de resolución de problemas } 27

F Table des matières

39 40 Informations figurant sur la plaque signalétique } 2
MISES EN GARDE : Informations de sécurité sur votre nouveau réfrigérateur } 4 ~ 8
Information d'installation } 9 ~ 11
1 Mise à niveau / 2 Grille du bas
Fonctionnement et mise en marche } 12
3a Thermostats du congélateur / 3b Thermostats du réfrigérateur (3 types) * ** *
Éléments du compartiment réfrigérateur A B } 14 ~ 15
4 Étagère amovible (congélateur ou réfrigérateur)
5 Clavettes réglables (métalliques, en verre ou en verre hermétique avec déversoir)
6 Étagère Elevator (6a.Utilisation; 6b Retrait et remplacement)
7 Bac à viande à thermostat / 8 Thermostat
9 Contrôle de l'humidité pour le bac à légumes / 10 Réglages
11 Tiroir utilitaire (pour légumes, viande) / 12 Couvercle du bac à légumes
13 Casier utilitaire
14 Casier à canettes
15 Filtre d'eau
Éléments de porte : C D congélateur et réfrigérateur E F } 16
16 Compartiment pour produits laitiers
17 Porte-bouteilles grande dimension
18 Casier à oeufs
19 Séparateur / ajusteur
20 Étagères de porte réfrigérateur réglables
21 Tiroir utilitaire (pour médicaments) / 22 Verrouillage
23 Compartiment de réfrigération rapide ChillKeeper™ / Couvercle / 24 Réglages
25 Joints de porte magnétiques
26 Panier basculant
27 Paniers basculants
28 Étagères de porte fixes
29 Bac à glace du distributeur
Éléments du congélateur G H } 17
30 Paniers du congélateur
31 Tiroir du bas du congélateur
32 Mécanisme de dégagement des glaçons du bac
33 Éléments d'installation de la fabrique de glaçons
34 Collecteur du distributeur de glace
33 Fabrique de glace } 18 ~ 19
35 Fontaines automatique d'eau et de glaçons } 20 ~ 21
36 Fontaine à clavier
37 Fontaine à réglage coulissant
Retrait et remplacement du bac du distributeur automatique de glaçons } 22
34 Collecteur du distributeur de glace
Entretien et nettoyage } 23 ~ 24
38 Éclairage
Tableau de résolution de problèmes } 27

I Indice

39 40 Informazioni sulla targhetta dei dati } 3
AVVERTIMENTI: Informazioni di sicurezza del vostro nuovo frigorifero } 4 ~ 8
Informazioni sull'installazione } 9 ~ 11
1 Livellatori / 2 Griglia della base
Istruzioni sull'uso } 12
3a Elementi di controllo del freezer / 3b Frigorifero (3 tipi) * ** *
Caratteristiche del settore cibi freschi A B } 14 ~ 15
4 Mensole rimovibili (freezer o cibi freschi)
5 Mensola con sostegno posteriore rimovibile (bicchiere anti-versamento di filo metallico, di vetro o sigillato)
6 Mensola dell'Elevator (6a: Uso; 6b: Rimozione e sostituzione)
7 Contenitore della carne a temperatura controllata / 8 Elemento di controllo
9 Salvafreschezza delle verdure ad umidità controllata / 10 Elemento di controllo
11 Cassetto (verdure, contenitore della carne) pluriuso / 12 Coperchio del salvafreschezza
13 Rastrelliera multi-uso
14 Rastrelliera delle lattine
15 Filtro dell'acqua
Caratteristiche della porta : C D Freezer e Frigorifero E F } 16
16 Comparto latticini
17 Fermabottiglie alti
18 Portauova
19 Séparateur / ajusteur
20 Separatore di pacchetti / Raccoglitore
21 Cassetto (medicine) pluriuso / 22 Chiusura
23 Comparto rapido di raffreddamento ChillKeeper™ / Coperchio / 24 Elemento di controllo
25 Guarnizioni magnetiche della porta
26 Cestino reclinabile
27 Cestini reclinabili
28 Mensole fisse della porta
29 Scivolo di distribuzione del ghiaccio
Caratteristiche dello scomparto freezer G H } 17
30 Cestini del freezer
31 Cassetto inferiore del freezer per la conservazione dei cibi
32 Servizio vassoio dei cubetti di ghiaccio
33 Dispositivi opzionali per la produzione automatica di ghiaccio
34 Contenitore di distribuzione del ghiaccio
33 Dispositivo automatica per la produzione ghiaccio ... } 18 ~ 19
35 Porta del freezer Fonti automatiche del ghiaccio e dell'acqua } 20 ~ 21
36 Fonte dell'elemento di controllo del pannello di contatto
37 Fonte del controllo della caduta
Rimozione e ricollocamento del cestino del distributore automatico di ghiaccio } 22
34 Contenitore di distribuzione del ghiaccio
Manutenzione e pulizia } 23 ~ 25
38 Luci
Tabella di risoluzione dei problemi } 28

GR Πίνακας Περιεχομένων

39 Πληροφορίες σχετικά με την Πλάκα Δεδομένων } 3
ΠΡΟΕΙΔΟΠΟΙΗΣΗ: Πληροφορίες Ασφαλείας για το Καινούργιο Ψυγείο Σας } 4 ~ 8
Πληροφορίες Εγκατάστασης } 9 ~ 11
1 Ισοπεδωτήρες / 2 Γρίλλια Βάσης
Οδηγίες Χειρισμού } 12
3a Διακόπτες Κατάψυξης / 3b Διακόπτες Χώρου Συντήρησης (3 τύποι) * ** *
Χαρακτηριστικά του Θαλάμου του Χώρου Συντήρησης A B } 14 ~ 15
4 Ράφι που Βγαίνει (στην Κατάψυξη ή στο Χώρο Συντήρησης)
5 Ρυθμιζόμενο Πρόβολο Ράφι (Σχαρωτό, γυάλινο ή ασφαλισμένο γυάλινο που Αποτρέπει τα Εκχειλίσματα)
6 Αιυψωτικό Ράφι (6α Χρήση, 6β αφαίρεση και αντικατάσταση)
7 Διακόπτης Ελέγχου Κρεάτων υπό ελεγχόμενη θερμοκρασία / 8 Διακόπτης
9 Διακόπτες Συρταριού Λαχανικών με Ρυθμιζόμενη Υγρασία / 10 Διακόπτες
11 Σκέπασμα Βοηθητικού Συρταριού (Λαχανικών, Διατήρησης Κρεάτων) / 12 Σκέπασμα
13 Ράφι Πολλαπλών Χρήσεων
14 Ράφι για Ποτά
15 Φίλτρο Νερού
Χαρακτηριστικά πόρτας : C D Χώρος Συντήρησης Κατάψυξη και E F } 16
16 Χώρος Γαλακτομικών
17 Ράφι για Ψηλά Μπουκάλια
18 Θήκη Αυγών
19 Διαχωριστής / Πιαστήρας Πακέτων
20 Ρυθμιζόμενα Καλάθια Πόρτας του Χώρου Συντήρησης
21 Ασφάλεια Βοηθητικού Ραφιού (Φαρμάκων) / 22 Ασφάλεια
23 Θάλαμος Γρήγορης Ψύξης / Σκέπασμα / 24 Διακόπτης
25 Μαγνητικά Λάστιχα Πόρτας
26 Καλάθι με Κλίση
27 Καλάθια που Γέρνουν Προς τα Κάτω
28 Σταθερά Ράφια Πόρτας
29 Αγωγός Παροχέα Πάγου
Χαρακτηριστικά του Χώρου Κατάψυξης G H } 17
30 Καλάθια Κατάψυξης
31 Ράφι Αποθήκευσης του Κάτω Μέρους Κατάψυξης
32 Δίσκος Παγοθήκης
33 Αυτόματα Μέτρα για τον Παροχέα Πάγου
34 Καλάθι Παροχέα Πάγου
33 Αυτόματη Παροχή Πάγου } 18 ~ 19
35 Πόρτα Κατάψυξης Αυτόματες Βρύσες Πάγου και Νερού } 20 ~ 21
36 Βρύση ελεγχόμενη από το Σημείο Επαφής
37 Ολισθητήριος Διακόπτης Βρύσης
Αφαίρεση και Αντικατάσταση του Δοχείου Αυτόματης Παροχής Πάγου } 22
34 Καλάθι Παροχέα Πάγου
Συντήρηση και Καθαρισμός } 23 ~ 25
38 Φώτα
Πίνακας Επίλυσης Προβλημάτων } 28

USA Description of IEC Data Plate 39

(The 220 - 240V data plate is located in the fresh food compartment on the left side of the top vegetable crisper drawer; the 100 - 115V data plate is located near the top of the fresh food compartment.)

For service, have ①, ②, and ③ at hand.

- | | | | |
|---|---------------------------|---------------------------------------|-----------------------|
| ① Model number | ② Revision level | ③ Serial number | ⑳ Rated Voltage Range |
| ④ Brand Name | ⑤ Brand address | ②④ Fuse Amps | ②④ Fuse Amps |
| ⑥ Model ID (if applicable) | ②④ Max Amps (Max W/Volts) | ②⑤ Gross Mass of Cabinet in Kilograms | |
| ⑦ Optional Ice Maker kit (if available and not installed) | | | |
| ⑧ - ⑨ and ⑲ - ⑳ are not used on this model. | | | |
| ⑩ Average power use KWh/24h | | | |
| ⑪ Watts Max (3 minutes max) | | | |
| ⑫ Refrigerant Charge in grams of R134A (HFC) | | | |
| ⑬ Watts R134A (Refrigeration system only) | | | |
| ⑭ Watts defrost heater (⑭) (= calculated) Amps | | | |
| ⑮ If present, Watts of icemaker (icemold release heater, 3 minutes max) | | | |
| ⑯ If present, Watts Ice Dispenser/Crusher | | | |

Temperature Classes:	SN = 10°C to 32°C (50°F to 90°F)
⑰ ISO Perf. Temperature classes,	N = 16°C to 32°C (61°F to 90°F)
⑱ ISO Performance Temp. classes,	ST = 18°C to 38°C (64°F to 100°F)
⑲ IEC Safety Temp.,	T = 18°C to 43°C (64°F to 109°F)

Volume Calculations per Australian AS 4474 and ISO 8561. FF=fresh food Frz = freezer

⑳ Liters Australian Gross FF Vol, Ft ³ Cubic feet (Aust. Gross FF)	㉑ Liters ISO Gross FF Vol, Ft ³ Cubic feet (ISO Gross FF)	㉒ Liters ISO Net FF Vol, Ft ³ Cubic feet (ISO Net FF)
㉓ Liters Australian Gross Frz Vol Ft ³ Cubic feet (Aust. Gross Frz)	㉔ Liters ISO Gross Frz Vol, Ft ³ Cubic feet (ISO Gross Frz)	㉕ Liters ISO Net Frz Vol Ft ³ Cubic feet (ISO Net Frz)
Total (=tot) all above line		
㉖+㉓ Liter tot Aust Gross Vol, Ft ³ Cubic feet (tot Aust Gross Vol)	㉗+㉔ Liter tot ISO Gross, Ft ³ Cubic feet (tot ISO Gross)	㉘+㉕+㉖ Liters tot ISO Net Ft ³ Cubic feet (tot ISO Net)

㉚ Freezing capacity in Kilograms per day, calculated per ISO 8561

Marks as applicable:

㉛ 4* symbol if applicable * * *

㉜ Safety and EMC (Electro-Magnetic Compatibility)



D Beschreibung der Hinweise zum Energieverbrauch 39

(Das Typenschild 220 - 240V befindet sich im linken oberen Frischhaltefach; das typenschild 100 - 115V befindet sich oben im Kühlschrank.)

Bei Service-Anfragen ①, ②, und ③ bereithalten.

- | | | | |
|---|------------------------------------|------------------------------------|-----------------------------|
| ① Modellnummer | ② Revisionsnummer | ③ Seriennummer | ⑳ Nennspannung |
| ④ Markenname | ⑤ Anschrift | ②④ Ampèrezahl der Sicherung | ②④ Ampèrezahl der Sicherung |
| ⑥ Modellkennung (falls zutreffend) | ②④ Max. Ampèrezahl (Max. mit Volt) | ②⑤ Bruttomasse des Schrankes in kg | |
| ⑦ Bausatz für Eiswürfelbereiter (falls verfügbar und nicht installiert) | | | |
| ⑧ - ⑨ und ⑲ - ⑳ werden für dieses Modell nicht verwendet. | | | |
| ⑩ Durchschnittlicher Energieverbrauch KWh/24 Std. | | | |
| ⑪ Max. Energieverbrauch (max. 3 Minuten) | | | |
| ⑫ Kältemittelmenge in Gramm von R134A (HFC) | | | |
| ⑬ Energieverbrauch R134A (nur für das Kühlsystem) | | | |
| ⑭ Energieverbrauch Abtauheizung (⑭) (= berechnete) Ampère | | | |
| ⑮ Falls vorhanden, Energieverbrauch Eiswürfelbereiter (Heizelement der Eiswürfelform, max. 3 Minuten) | | | |
| ⑯ Falls vorhanden, Energieverbrauch Eisspender/Zerstoßer | | | |

Temperaturklassen:	SN = 10°C bis 32°C (50°F bis 90°F)
⑰ ISO-Leistungstemperaturklassen,	N = 16°C bis 32°C (61°F bis 90°F)
⑱ ISO-Leistungstemperaturklassen,	ST = 18°C bis 38°C (64°F bis 100°F)
⑲ IEC-Sicherheitstemp.,	T = 18°C bis 43°C (64°F bis 109°F)

Berechnung der Aufnahmekapazität gemäß der australischen Norm AS 4474 und ISO 8561, FW = Frischwaren TK = Tiefkühlfach

㉖ Aust. FW-Bruttokap. Liter, Kubikfuß Ft ³ (Aust. Brutto-FW)	㉗ ISO-FW-Bruttokap. Liter, Kubikfuß Ft ³ (ISO-Brutto-FW)	㉘ ISO-FW-Nettokap. Liter, Kubikfuß Ft ³ (ISO-Netto-FW)
㉙ Aust. TK-Bruttokap. Liter, Kubikfuß Ft ³ (Aust. Brutto-TK)	㉚ ISO-TK-Bruttokap. Liter, Kubikfuß Ft ³ (ISO-Brutto-TK)	㉛ ISO-TK-Nettokap. Liter, Kubikfuß Ft ³ (ISO-Netto-TK)
Gesamtwert (ges.) aller Posten über dem Strich		
㉜+㉙ Aust. Bruttokap. ges. Liter, Kubikfuß Ft ³ (Aust. Bruttokap. ges.)	㉝+㉚ ISO-Bruttokap. ges. Liter, Kubikfuß Ft ³ (ISO-Bruttokap. ges.)	㉞+㉛+㉜ ISO-Nettokap. ges. Liter, Kubikfuß Ft ³ (ISO-Nettokap. ges.)

㉟ Gefrierkapazität in kg pro Tag, berechnet gemäß ISO 8561

Kennzeichnen, falls zutreffend:

㉛ 4-Sterne-Symbol, falls zutreffend * * *

㉜ Sicherheit und elektromagnetische Störsicherheit (EMC)



E Descripción de la placa de datos IEC 39

(La placa de datos 220 - 240V se encuentra en el compartimiento para alimentos frescos, en el lado izquierdo del compartimiento superior para vegetales; la placa de datos 100 - 115V se encuentra cerca de la parte superior del compartimiento de alimentos frescos.)

Para obtener servicio, tenga ①, ② y ③ a la mano.

- | | | | |
|--|--|---|-------------------------------|
| ① Número de modelo | ② Nivel de revisión | ③ Número de serie | ⑳ Gama de voltajes de régimen |
| ④ Marca | ⑤ Dirección del fabricante | ②④ Amperios de fusible | ②④ Amperios de fusible |
| ⑥ Identificación del modelo (de ser aplicable) | ②④ Amperios máx. (vatios/voltios máx.) | ②⑤ Volumen total del gabinete en kilogramos | |
| ⑦ Juego opcional de aparato para hacer hielo (si está disponible y no se ha instalado) | | | |
| ⑧ - ⑨ y ⑲ - ⑳ no se utilizan en este modelo. | | | |
| ⑩ Uso promedio de energía: Kw/h/24 horas | | | |
| ⑪ Máx. vatios (3 minutos máx.) | | | |
| ⑫ Carga de refrigerante en gramos de R134A (HFC) | | | |
| ⑬ Vatios R134A (Sistema de refrigeración solamente) | | | |
| ⑭ Vatios del calentador de descongelamiento (⑭) (=calculado) amperios | | | |
| ⑮ De estar presente, vatios del aparato para hacer hielo (calentador de la palanca del molde para cubitos, 3 minutos máx.) | | | |
| ⑯ De estar presente, vatios del dispensador/triturador de hielo | | | |

Clases de temperatura:	SN = 10°C a 32°C (50°F a 90°F)
⑰ Clases de temperatura de rend. ISO,	N = 16°C a 32°C (61°F a 90°F)
⑱ Clases de temp. de rendimiento ISO,	ST = 18°C a 38°C (64°F a 100°F)
⑲ Temperatura de seguridad IEC,	T = 18°C a 43°C (64°F a 109°F)

Cálculos de volumen de conformidad con la norma australiana AS 4474 e ISO 8561. AF=alimentos frescos Cong=congelador

㉖ Vol. bruto del comp. de AF-aust. en litros, pies ³ (vol. bruto del comp. de AF-aust.)	㉗ Vol. bruto del comp. de AF en litros (ISO), pies ³ (vol. bruto del comp. de AF-ISO)	㉘ Vol. neto del comp. de AF en litros (ISO), pies ³ (vol. neto del comp. de AF-ISO)
㉙ Vol. bruto del Cong-aust. en litros, pies ³ (vol. bruto del Cong-aust.)	㉚ Vol. bruto del Cong en litros (ISO), pies ³ (vol. bruto del Cong-ISO)	㉛ Vol. neto del Cong en litros (ISO), pies ³ (vol. neto del Cong-ISO)
Total (=tod) lo que está sobre la línea		
㉜+㉙ vol. bruto tot en litros (aust.), pies ³ (vol. bruto tot-aust.)	㉝+㉚ vol. bruto tot en litros (ISO), pies ³ (vol. bruto tot-ISO)	㉞+㉛+㉜ vol. neto tot en litros (ISO), pies ³ (vol. neto tot-ISO)

㉟ Capacidad de congelamiento en kilogramos por día, calculada de conformidad con la norma ISO 8561

Marks aplicables:

㉛ 4* símbolos, de ser aplicable * * *

㉜ Seguridad y EMC (compatibilidad electromagnética)



F Description du guide de consommation 39

(La plaque signalétique 220 - 240V est située dans le compartiment réfrigérateur à gauche du tiroir du bac à légumes; la plaque signalétique 100 - 115V est située en haut du compartiment réfrigérateur.)

Pour tout service après-vente, avoir ①, ② et ③ à portée de main.

- | | | | |
|--|---------------------------------|---|------------------------------------|
| ① Numéro du modèle | ② Numéro de révision | ③ Numéro de série | ⑳ Plage de tension nominale |
| ④ Nom de la marque | ⑤ Adresse de la marque | ②④ Puissance de fusible en ampères | ②④ Puissance de fusible en ampères |
| ⑥ Référence d'identification du modèle (si applicable) | ②④ Puissance maximum en ampères | ②⑤ Masse brute du meuble en kilogrammes | |
| ⑦ Fabrique de glace, kit d'installation en option (si disponible et pas installé) | | | |
| ⑧ - ⑨ et ⑲ - ⑳ ne sont pas utilisés sur ce modèle. | | | |
| ⑩ Consommation électrique moyenne KWh/24h | | | |
| ⑪ Puissance maximum (3 minutes maximum) | | | |
| ⑫ Charge frigorigène en grammes de R134A (HFC) | | | |
| ⑬ Puissance de R134A (système de réfrigération uniquement) | | | |
| ⑭ Puissance de la résistance du dégivrage (⑭) Ampères (=calculés) | | | |
| ⑮ Si installée, puissance de la fabrique de glace (résistance de dégagement des glaçons du moule, 3 minutes maximum) | | | |
| ⑯ Si installé, puissance du distributeur/concasseur de glaçons | | | |

Classes de températures :	SN = 10°C à 32°C (50°F à 90°F)
⑰ Classes de températures de perf. ISO,	N = 16°C à 32°C (61°F à 90°F)
⑱ Classes de temp. de performance ISO,	ST = 18°C à 38°C (64°F à 100°F)
⑲ Température de sécurité IEC,	T = 18°C à 43°C (64°F à 109°F)

Calculs de volume conformément aux normes AS 4474 et ISO 8561. Réf=réfrigérateur Cong=congélateur

㉖ Litres Australie, volume brut réf, pieds ³ (réf brut Aust.)	㉗ Litres ISO, volume brut réf, pieds ³ (réf brut ISO.)	㉘ Litres ISO, volume net réf, pieds ³ (réf net ISO)
㉙ Litres Australie, volume brut cong., pieds ³ (cong brut Aust.)	㉚ Litres ISO, volume brut cong., pieds ³ (cong brut ISO.)	㉛ Litres ISO, volume net cong., pieds ³ (cong net ISO)
Total (=tot) au-dessus de la ligne		
㉜+㉙ Litres volume tot brut Aust, pieds ³ (volume tot brut Aust)	㉝+㉚ Litres volume tot brut ISO, pieds ³ (tot brut ISO)	㉞+㉛+㉜ Litres tot net ISO, pieds ³ (tot net ISO)

㉟ Capacité de congélation en kilogrammes par jour, calculé conformément à la norme ISO 8561

Marques telles qu'applicables:

㉛ 4* symbole si applicable * * *

㉜ Sécurité et EMC (compatibilité électromagnétique)



39

④	① / ②	③
⑤		⑥
KÜHL-GEFRIERGERÄT/REFRIGERATOR-FREEZER ㉛ KLASSE/CLASS/CLASSE		
REFRIGÉRATEUR-CONGÉLATEUR ㉛		
FOR ICEMAKER OPTION USE KIT: ⑦		
⑩ KWh/24h	⑲ IEC**	⑳ Hz
⑪ W Max (3 Min Max)	⑲ A	㉑ Fuse ㉒ A
⑫ g R134a 30 bar	⑲ A	㉑ A
⑬ W* (R134a)	⑲ A	㉑ A
⑭ W	⑲ A	㉑ A
⑮ W	⑲ A	㉑ A
Australian AS 4474.2	ISO Gross ISO Brutto	*ISO Net ISO Netto
Gross	ISO Brut	ISO Net
⑳ L	㉗ L	㉘ L
Cu.ft	Cu.ft	Cu.ft
㉙ L	㉚ L	㉛ L
Cu.ft	Cu.ft	Cu.ft
㉜ L/Cu.ft		
㉖+㉙ L	㉗+㉚ L	㉘+㉛+㉜ L
Cu.ft	Cu.ft	Cu.ft
:Total/Gesamt		
GEFRIERVERMÖGEN/POUVOIR DE CONGÉLATION/ ** ISO 8561 / EN153		
FREEZING CAPACITY ㉛ Kg/24h ** IEC 60335-2-24		
POTABLE WATER ONLY/TRINKWASSER 1.4-8.3 BAR EIGENSICHER DIN 8975		
CE		
MADE IN USA		
MII		
㉜		

IEC DATA PLATE
220 - 240V
01/01/99

40

BRAND NAME ④	MODEL NO ①	
CITY ⑤	SERIAL NO ②	
USA ZIP CODE	REV NO ③	
	MAX AMPS ⑲	R134a 0. _____ Kg
FOR ICEMAKER OPTION USE KIT UK1 2000 _____ ⑦	ELEC RATING ㉑	PA MAX 30 BAR
	MADE IN USA	⑦

SERIAL PLATE
100 - 115V

I **Descrizione delle specifiche della commissione elettrotecnica internazionale** **39**

(La targhetta dei dati 220 ~ 240V è situata nello scomparto dei cibi freschi sul lato sinistro del cassetto delle verdure superiore; la targhetta dei dati 100 ~ 115V è situata vicino alla parte superiore dello settore cibi freschi.)

- Per ottenere il servizio manutenzione, avere a portata di mano i numeri ①, ② e ③.
- ① Numero del modello ② numero di revisione ③ numero di serie
 - ④ Nome della marca ⑤ indirizzo della marca
 - ⑥ Numero di identificazione del modello (se applicabile)
 - ⑦ Opzione per la produzione di ghiaccio (se disponibile e non installata)
 - ⑧ ⑨ e ⑫ e ⑬ non vengono usati in questo modello
 - ⑩ Uso medio dell'alimentazione in Kwh/24h
 - ⑪ Watt massimi (massimo 3 minuti)
 - ⑫ Carico del refrigerante in grammi di R134A (HFC)
 - ⑬ Watt R134A (soltanto per il sistema di refrigerazione)
 - ⑭ Watt riscaldatore per scongelamento ⑭c (= calcolato) Ampere
 - ⑮ Se presente, watt del dispositivo per la produzione di ghiaccio (riscaldatore per il meccanismo di rilascio del ghiaccio, massimo 3 minuti)
 - ⑯ Se presente, watt del distributore di ghiaccio/frantoio
 - ⑰ Portata della tensione nominale
 - ⑱ Ampere del fuso
 - ⑲ Ampere massime (max. con volt)
 - ⑳ Massa lorda del mobile in chilogrammi

Classi di temperatura:		SN = dai 10° C ai 32° C (dai 50° F ai 90° F)
⑰ Classi di temperatura delle pres. ISO,	N = dai 16° C ai 32° C (dai 61° F ai 90° F)	
⑱ Classi di temp. delle prestazioni ISO,	ST = dai 18° C ai 38° C (dai 64° F ai 100° F)	
⑲ Temperatura di sicurezza IEC,	T = dai 18° C ai 43° C (dai 64° F ai 109° F)	

Calcoli del volume in base alle specifiche australiane AS 4474 e ISO 8561. CF = cibi freschi Frz = freezer

⑳ Volume lordo dei CF in litri australiano, Piedi cubi Ft ³ (CF lordo australiano)	㉑ Volume lordo dei CF in litri ISO, Piedi cubi Ft ³ (CF lordo ISO)	㉒ Volume netto dei CF in litri ISO, Piedi cubi Ft ³ (CF netto ISO)
㉓ Volume lordo del Frz in litri australiano, Piedi cubi Ft ³ (Frz lordo australiano)	㉔ Volume lordo del Frz in litri ISO, Piedi cubi Ft ³ (Frz lordo ISO)	㉕ Volume netto del Frz in litri ISO, Piedi cubi Ft ³ (Frz netto ISO)
⑳+㉓+㉔ Volume del Frz in litri/ Ft ³ ISO 2* (se applicabile)		
Totale (= tot) tutto sopra la linea		
㉖+㉓+㉔ Tot volume lordo in litri australiano Piedi cubi Ft ³ (tot volume lordo australiano)	㉗+㉔ Lordo tot ISO in litri Piedi cubi Ft ³ (Lordo tot ISO)	㉘+㉓+㉕ Netto tot ISO in litri Piedi cubi Ft ³ (Netto tot ISO)

- ㉚ Capacità di surgelamento in Kg al giorno, calcolata in base ad ISO 8561
- Contrassegni, quando applicabile:
- ㉛ 4* simbolo, se applicabile * ** *
 - ㉜ Sicurezza e EMC (compatibilità elettromagnetica)

BR **Descrição da placa de dados IEC** **39**

(A placa de dados de 220 ~ 240V é localizada do lado esquerdo do compartimento de cima de alimentos frescos; a placa de dados de 100 ~ 115V é localizada perto da parte de cima do compartimento de alimentos frescos.)

- Para obter assistência, tenha ao alcance ①, ② e ③.
- ① O número do modelo. ② O nível de revisão. ③ O número de série.
 - ④ Nome da Marca ⑤ Endereço da marca
 - ⑥ ID do Modelo (caso aplicável)
 - ⑦ Kit Opcional de Máquina de Fazer Gelo, (caso disponível e não instalado)
 - ⑧ a ⑨ e ⑫ a ⑬ não são utilizados para este modelo
 - ⑩ Utilização média de potência KWh/24h
 - ⑪ Watts Máx (máx. de 3 minutos)
 - ⑫ Carga de Refrigerante em gramas do R134A (HFC)
 - ⑬ Watts do R134A (Somente o sistema de refrigeração)
 - ⑭ Watts do aquecedor do descongelador ⑭c (-calculado) Ampères
 - ⑮ Caso presente, Watts da máquina de fazer gelo (aquecedor da forma de gelo, máx. de 3 minutos).
 - ⑯ Caso presente, Watts do Dispensador/Triturador de gelo.
 - ⑰ Faixa do Regime da Voltagem
 - ⑱ Ampères do Fusível
 - ⑲ Ampères Máx. (Máx c/Volts)
 - ⑳ Massa Bruta do Gabinete em Quilogramas

Classes de Temperatura:		SN = 10°C a 32°C (50°F a 90°F)
⑰ Classes de Temperatura de Desemp. ISO,	N = 16°C a 32°C (61°F a 90°F)	
⑱ Classes de Temp. de Desempenho ISO,	ST = 18°C a 38°C (64°F a 100°F)	
⑲ Temp. de Segurança IEC,	T = 18°C a 43°C (64°F a 109°F)	

Cálculos de Volume conforme AS4474 da Austrália e ISO 8561. AF = Alimentos Frescos Frz = Freezer

㉖ Litros Austrália Vol Bruto AF, Pés ³ Pés Cúbicos (Aust. Bruto AF)	㉗ Litros ISO Vol Bruto AF, Pés ³ Pés Cúbicos (ISO Bruto AF)	㉘ Litros ISO líquido AF, Pés ³ Pés Cúbicos (ISO Bruto AF)
㉓ Litros Austrália Vol Bruto Frz, Pés ³ Pés Cúbicos (Aust. Bruto Frz)	㉔ Litros ISO Vol Bruto Frz, Pés ³ Pés Cúbicos (ISO Bruto Frz)	㉕ Litros ISO líquido Frz, Pés ³ Pés Cúbicos (ISO Bruto Frz)
㉖+㉓+㉔ Litros/Pés ³ ISO 2* vol Frz (caso aplicável)		
Tudo (=tud) acima da linha		
㉖+㉓+㉔ Tud de Litros Aust Vol Bruto, Pés ³ Pés cúbicos (tud Aust Vol Bruto)	㉗+㉔ Tud de Litros ISO Bruto, Pés ³ Pés cúbicos (tud ISO Bruto)	㉘+㉓+㉕ Tud litros ISO líquido, Pés ³ Pés cúbicos (tud ISO líquido)

- ㉚ Capacidade máx. de congelamento em quilogramas por dia, calculada conforme ISO 8561
- Marca conforme aplicável:
- ㉛ Símbolo 4* caso aplicável * ** *
 - ㉜ Segurança e EMC (Compatibilidade Eletromagnética)

GR **Περιγραφή της Πλάκας Δεδομένων IEC** **39**

(Η πλάκα δεδομένων 220 - 240 Βολτ βρίσκεται στο θάλαμο χώρου συντήρησης στην αριστερή πλευρά στο επάνω μέρος του συρταριού λαχανικών, και η πλάκα δεδομένων 100 - 115 Βολτ βρίσκεται κοντά στο πάνω μέρος του χώρου συντήρησης.)

- Για σέρβις θα πρέπει να έχετε πάντα έτοιμα τα ①, ② και ③.
- ① αριθμός μοντέλου ② επίπεδο επαναθεώρησης ③ αύξοντας αριθμός
 - ④ Μάρκα ⑤ Διεύθυνση μάρκας
 - ⑥ Αριθμός Μοντέλου (εάν υπάρχει)
 - ⑦ Προαιρετικό κουτί Παροχέα Πάγου (εάν διατίθεται και δεν έχει εγκατασταθεί)
 - ⑧ - ⑨ και ⑫ - ⑬ δεν χρησιμοποιούνται σ' αυτό το μοντέλο.
 - ⑩ Μέσος όρος κατανάλωσης Κιλοβάτ ώρας/24 ώρες
 - ⑪ Μάξιμουμ Βατ (3 λεπτά μάξιμουμ)
 - ⑫ Φορτίο ψύξης σε γραμμάρια από R134A (HFC)
 - ⑬ Βατ R134A (Μόνο για το σύστημα Ψύξης)
 - ⑭ Βατ θερμαντήρας απόψυξης ⑭c (=υπολογιζόμενο) Αμπέρ
 - ⑮ Εάν υπάρχει, Βατ παροχής πάγου (θέρμανση καλουπιού μηχανισμού που ελευθερώνει τον πάγο, 3 λεπτά μάξιμουμ)
 - ⑯ Εάν υπάρχει, Βατ Διανομέα ΠάγουΚόπτη
 - ⑰ Κλίμακα Βαθμολογημένης Τάσης
 - ⑱ Αμπέρ Ασφαλειών
 - ⑲ Μέγιστα Αμπέρ (Μέγιστα με Βολτ)
 - ⑳ Μικτή Μάζα Θαλάμου σε Κιλά Τα

Κατηγορίες Θερμοκρασίας:		SN = 10°C έως 32°C (50°F έως 90°F)
⑰ Κατηγορίες Αποδοτικότητας Θερμοκρασίας ISO,	N = 16°C έως 32°C (61°F έως 90°F)	
⑱ Κατηγορίες Αποδοτικότητας Θερμοκρασίας ISO,	ST = 18°C έως 38°C (64°F έως 100°F)	
⑲ Θερμοκρασία Ασφαλείας IEC,	T = 18°C έως 43°C (64°F έως 109°F)	

Υπολογισμοί Όγκου σύμφωνα με το Αυστραλέζικο AF 4474 και ISO 8561. FF = φρέσκα τρόφιμα Frz = κατάψυξη

㉖ Λίτρα Αυστραλέζικος Συνολικός Όγκος FF, Κυβικά Πόδια (Αυστραλέζικα Συνολικά FF)	㉗ Λίτρα ISO Συνολικός Όγκος FF, Κυβικά Πόδια (Αυστραλέζικα Συνολικά ISO)	㉘ Λίτρα ISO Καθαρός Όγκος FF, Κυβικά Πόδια ISO Καθαρός FF
㉓ Λίτρα Αυστραλέζικος Συνολικός Όγκος Frz, Κυβικά Πόδια (Αυστραλέζικο Σύνολο Frz)	㉔ Λίτρα ISO Συνολικός Όγκος Frz, Κυβικά Πόδια (ISO Συνολικός Όγκος Frz)	㉕ Λίτρα ISO Καθαρός Όγκος Frz, Κυβικά Πόδια (ISO Καθαρός Όγκος Frz)
㉖+㉓+㉔ ΛίτραΚυβικά Πόδια (ISO 2* όγκος Frz (εάν υπάρχει))		
Σύνολο (=tot) όλων επάνω από τη γραμμή		
㉖+㉓+㉔ Λίτρα tot Αυστραλέζικος Συνολικός Όγκος, Κυβικά Πόδια (tot Αυστραλέζικος Συνολικός Όγκος)	㉗+㉔ Λίτρα tot Συνολικό ISO, Κυβικά Πόδια (tot ISO Frz)	㉘+㉓+㉕ Λίτρα tot Καθαρό ISO, Κυβικά Πόδια (tot Καθαρό ISO)

- ㉚ Χωρητικότητα κατάψυξης σε κιλά ανά ημέρα, υπολογιζόμενη σύμφωνα με το ISO 8561
- Σημειώνεται όπως χρειάζεται:
- ㉛ 4* σύμβολο εάν ισχύει * ** *
 - ㉜ Ασφάλεια και EMC (Ηλεκτρο-Μαγνητική Συμβατότητα)

DK **Forklaring af IEC typebetegnelse** **39**

(Typebetegnelsen 220 - 240V findes i køleafdelingen på den venstre side af den øverste grøntsagsskuffe; typebetegnelsen 100 - 115V findes øverst i køleafdelingens.)

- Ved service skal man have ①, ② og ③ ved hånden.
- ① modelnummer ② revisionsnummer ③ serienummer
 - ④ Varemærke ⑤ Nærmeste forhandler
 - ⑥ Model ID (hvis relevant)
 - ⑦ Valgfrit ismaskine-samlødstyr (hvis det fås til vedkommende model og ikke er installeret)
 - ⑧ - ⑨ og ⑫ - ⑬ er ikke brugt på denne model.
 - ⑩ Middeleffekt-forbrug kWh/24 t
 - ⑪ Watt max. (3 minutter max.)
 - ⑫ Kølemiddeltryk i gram af R134A (HFC)
 - ⑬ Watt R134A (kun kølesystem)
 - ⑭ Watt afrimnings-varmelegeme ⑭c (= beregnede) amp
 - ⑮ Hvis installeret, ismaskinens watt (isudløsnings-varmeelement, 3 minutter max.)
 - ⑯ Hvis installeret, watt, isdispenser/knuser
 - ⑰ Mærkespændingsværdier
 - ⑱ Sikringens amperetal
 - ⑲ Max amp (Max m/volt)
 - ⑳ Skabets bruttovægt i kilogram

Temperaturklasser:		SN = 10°C til 32°C (50°F til 90°F)
⑰ ISO funktions-temperaturklasser,	N = 16°C til 32°C (61°F til 90°F)	
⑱ ISO funktions-temperaturklasser,	ST = 18°C til 38°C (64°F til 100°F)	
⑲ IEC sikkerhedstemperaturer,	T = 18°C til 43°C (64°F til 109°F)	

Volumenberegninger ifølge australske AS 4474 og ISO 8561. Kf = kølefag Frs = fryser

㉖ Liter australsk brutto Kf-volumen, Ft ³ kubikfod (aust. brutto-Kf)	㉗ Liter ISO brutto Kf-volumen, Ft ³ kubikfod (ISO brutto-Kf)	㉘ Liter ISO netto Kf-volumen, Ft ³ kubikfod (ISO netto-Kf)
㉓ Liter australsk brutto Frs-volumen, Ft ³ kubikfod (aust. brutto-Frs)	㉔ Liter ISO Brutto Frs-volumen, Ft ³ kubikfod (ISO brutto-Frs)	㉕ Liter ISO netto Frs-volumen, Ft ³ kubikfod (ISO netto-Frs)
㉖+㉓+㉔ Liter/Ft ³ ISO 2* Frs-vol. (hvis relevant)		
Totalt (=tot) gælder for alle over linien		
㉖+㉓+㉔ Liter tot australsk bruttovol., Ft ³ kubikfod (tot aust. bruttovol.)	㉗+㉔ Liter tot ISO brutto, Ft ³ kubikfod (tot ISO brutto)	㉘+㉓+㉕ Liter tot ISO netto, Ft ³ kubikfod (tot ISO netto)

- ㉚ Nedfrysningsskapacitet i kilogram pr dag, udregnet efter ISO 8561
- Mærker hvor relevante:
- ㉛ 4* symbol hvis relevant * ** *
 - ㉜ Sikkerhed og EMC (elektromagnetisk kompatibilitet)

USA Your New Refrigerator

Proper Disposal of Your Old Scrap Refrigerator (Not being Resold)

IMPORTANT: Child entrapment and suffocation are not problems of the past. Junked or abandoned refrigerators are still dangerous ... even if they will sit for "just a few days." If you are getting rid of your old refrigerator, please follow the instructions below to help prevent accidents.

BEFORE YOU THROW AWAY YOUR OLD REFRIGERATOR OR FREEZER:

- Take off the doors.
- Leave the shelves in place so that children may not easily climb inside.
- Cut off Power Cord.

Disposal of the old unit

Indications for the protection of the environment

The older versions of refrigerating and deep freezer units contain chlorofluorocarbons (CFC) both in the cooling circuit and in the insulation. Chlorofluorocarbons (CFC), if set free, can damage the ozone strata in the atmosphere. Entrust the disposal of the old unit to the competence of your local waste disposal service. Please ensure that the pipework of your cooling unit does not get damaged prior to being collected by the relevant service.

Disposal of the new unit packaging

All of the packaging material used in your new unit is of the nonhazardous, disposable type.

The carton may be torn into small pieces and included in the normal household waste paper collection.

The band is made of steel and the padding is made of CFC-free polystyrene (PS). These useful materials can be further treated and recycled if you take them to the appropriate materials collection center (Recycling).

Consult your local council for the addresses of the nearest recycling center and units scrap yard nearest to your home.

D Ihr neuer Kühlschrank

Richtige Entsorgung des alten Kühlschranks (kein Weiterverkauf)

ACHTUNG: Das versehentliche Einsperren und darauffolgende Ersticken von Kindern sind keine Probleme der Vergangenheit. Weggeworfene und ausgesetzte Kühlschränke sind noch immer gefährlich, selbst wenn sie nur "einige Tage" herumstehen. Wenn Sie Ihren alten Kühlschrank loswerden wollen, befolgen Sie bitte die untenstehenden Anleitungen und helfen Sie bei der Unfallverhütung.

VOR DEM AUSSETZEN DES ALTEN KÜHLSCHRANKS ODER TIEFKÜHLSCHRANKS:

- Nehmen Sie die Türen ab,
- Lassen Sie die Ablagen installiert, damit Kinder nicht leicht hineinkriechen können,
- Schneiden Sie das Stromkabel ab.

Entsorgung des Altgeräts

Hinweise zum Umweltschutz

Der Kühlkreislauf und die Isolierung älterer Kühlschrank- und Tiefkühlmodelle enthalten Fluorchlorkohlenwasserstoffe (FCKW). Freigesetzte Fluorchlorkohlenwasserstoffe (FCKW) können die Ozonschicht in der Erdatmosphäre schädigen. Beauftragen Sie die zuständige Entsorgungsstelle mit der Entsorgung Ihres Altgeräts. Bitte achten Sie darauf, daß die Rohrleitungen Ihres Altgeräts vor dem Abholen durch die zuständige Entsorgungsstelle nicht beschädigt werden.

Entsorgung der Neugeräte-Verpackung

Alle Verpackungsmaterialien des neuen Geräts können gefahrlos entsorgt werden.

Der Karton kann zerkleinert der Altpapiersammlung beigefügt werden.

Die Folien sind aus Polyethylen (PE) und die Polster Teile aus FCKW-freiem Polystyrol (PS). Diese wertvollen Stoffe können, wenn Sie sie bei einem Wertstoffcenter abgeben, nach Aufbereitung wieder verwendet werden (Recycling).

Die Anschrift des nächstgelegenen Wertstoffcenters für die Entsorgung der Verpackung und von Altgeräten erfragen Sie bitte bei der Gemeindeverwaltung.

E Su nevera nueva

Cómo desechar su nevera antigua inservible (Cuando no la vaya a vender)

IMPORTANTE: Niños atrapados y sofocación no son problemas que se han erradicado. Las neveras abandonadas o desechadas como chatarra siguen siendo peligrosas...inclusive cuando se las vaya a dejar de lado "por unos días". Si usted va a deshacerse de su nevera antigua, por favor observe las instrucciones que se incluyen a continuación para ayudar a evitar accidentes.

ANTES DE DESECHAR SU NEVERA O CONGELADOR ANTIGUO:

- Retire las puertas.
- Deje las repisas en su lugar de manera que los niños no puedan entrar fácilmente.
- Corte el cordón eléctrico.

Cómo desechar la unidad antigua

Indicaciones para protección del medio ambiente

Las versiones antiguas de las neveras y congeladores contienen clorofluorocarbonos (CFC) en el circuito de refrigeración y en el aislamiento. Si se expulsan, los clorofluorocarbonos (CFC) pueden perjudicar la capa de ozono de la atmósfera. Confíe la nevera antigua a la competencia del servicio local de recogida de basura. Cerciórese de que las tuberías de su unidad refrigeradora no estén dañadas antes de que se la lleve el servicio apropiado.

Cómo desechar el embalaje de la nevera nueva

El material de embalaje usado para su nevera nueva no supone ningún riesgo y es desechable.

La caja de cartón se puede romper en pedazos pequeños e incluir con la basura doméstica normal de papel.

La banda está hecha acero y el almohadillado está hecho con poliestireno sin CFC. Estos materiales útiles pueden ser tratados y reciclados si se los lleva al centro apropiado de recolección de materiales para reciclado.

Consulte con su consejo local para obtener la dirección del centro de reciclado más cercano y del centro de desguace de neveras desechadas más cercano a su hogar.

F Votre nouveau réfrigérateur

Mise au rebut des appareils hors d'usage (appareils n'étant pas destinés à être revendus)

IMPORTANT : Il y a encore des enfants victimes de suffocation à la suite d'accidents dans d'anciens réfrigérateurs. Les appareils mis au rebut ou abandonnés restent dangereux...même si ce n'est que « pour quelques jours ». Si vous vous débarrassez de votre ancien réfrigérateur, vous êtes priés d'observer les consignes suivantes pour prévenir tout accident éventuel.

AVANT DE VOUS DÉBARRASSER DE VOTRE ANCIEN RÉFRIGÉRATEUR :

- Retirez les portes
- Laissez les étagères en place pour décourager les enfants à grimper à l'intérieur.
- Coupez le cordon d'alimentation.

Mise au rebut

Protection de l'environnement

Les anciens réfrigérateurs et congélateurs contiennent des chlorofluorocarbones (CFC) dans le circuit de refroidissement et au niveau de l'isolation. Si les CFC sont libérés dans l'atmosphère, ils peuvent provoquer la diminution de la couche d'ozone dans la stratosphère. Confier la mise au rebut de l'ancien réfrigérateur au service d'élimination des ordures local. Veiller à ce que les conduites de liquide frigorigène ne soient pas abîmées avant que l'appareil ne soit pris en charge par ce service.

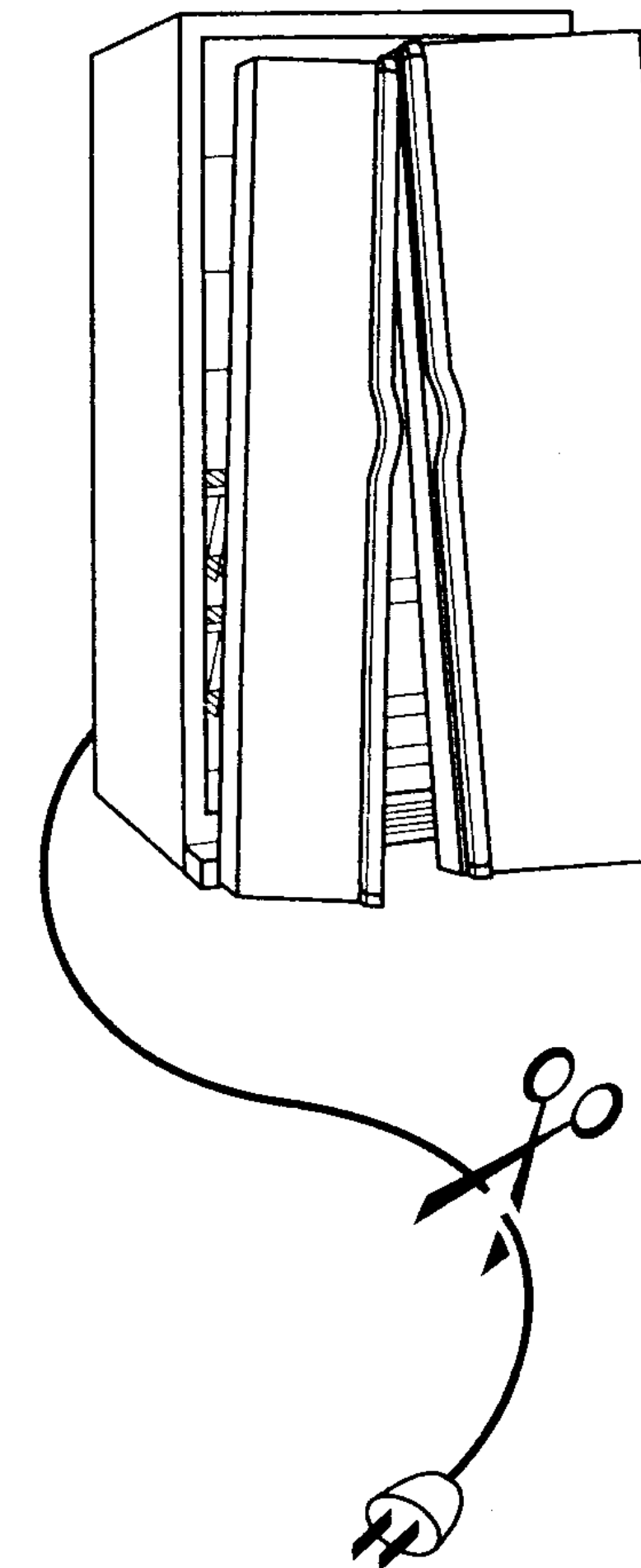
Élimination de l'emballage du nouveau réfrigérateur

Tous les matériaux d'emballage de votre nouveau réfrigérateur sont recyclables et sans danger.

Le carton peut être déchiré en petits morceaux et recyclé avec les vieux papiers recueillis par votre service de recyclage.

La sangle est en acier et la garniture d'emballage en polystyrène (PS) ne contient pas de CFC. Ces matériaux utiles peuvent faire l'objet d'un traitement supplémentaire et être recyclés auprès d'un service de recyclage.

Obtenir l'adresse du centre de recyclage et de la décharge spécialisée les plus proches auprès de la mairie.



I Il vostro nuovo frigorifero

Eliminazione Corretta Delle Parti Del Vostro Vecchio Frigorifero
(Non viene più venduto)

IMPORTANTE: l'intrappolamento e il soffocamento dei bambini non sono problemi del passato. I frigoriferi gettati o abbandonati sono ancora pericolosi, anche se rimangono sul posto soltanto "per pochi giorni". Se volete sbarazzarvi del vostro vecchio frigorifero, vi preghiamo di seguire le istruzioni sotto indicate allo scopo di prevenire incidenti.

PRIMA DI GETTARE IL VOSTRO FRIGORIFERO O FREEZER:

- Togliere le porte.
- Lasciare gli scaffali in posizione in modo che i bambini non possano entrare facilmente dentro il frigorifero.
- Tagliare il cavo di alimentazione

Eliminazione del vecchio apparecchio

Indicazioni per la protezione dell'ambiente

I vecchi tipi di frigoriferi e di congelatori contengono clorofluorocarburi (CFC) sia nel circuito di raffreddamento che nell'isolamento. I clorofluorocarburi (CFC), se liberati, possono danneggiare lo strato di ozono dell'atmosfera. Affidare l'eliminazione del vecchio apparecchio all'esperienza del locale servizio raccolta rifiuti. Assicurarsi che le tubature del dispositivo di raffreddamento non vengano danneggiate prima che il servizio competente ritiri l'apparecchio.

Eliminazione dell'imballaggio del nuovo apparecchio

Tutto il materiale usato nell'imballaggio del nuovo frigorifero è di tipo a perdere e non è dannoso.

Il cartone può essere tagliato in piccoli pezzi che possono essere messi tra la carta per la normale raccolta.

La fascia è di acciaio e l'imbottitura è di polistirene (PS) privo di CFC. Questi utili materiali possono essere portati ai centri di raccolta opportuni per essere ulteriormente trattati e riciclati (riciclaggio).

Consultare le organizzazioni locali per informazioni sugli indirizzi dei centri di raccolta e di riciclaggio, nonché più vicini, e dei centri di raccolta di rottami.

GR Το Καινούργιο Σας Ψυγείο

Σωστή Απαλλαγή του Παλιού Σας Ψυγείου
(Όταν δεν το Πωλείτε)

ΣΗΜΑΝΤΙΚΟ: Η παγίδευση παιδιών και η ασφυξία δεν είναι προβλήματα του παρελθόντος. Τα παλιά ή εγκατελειμένα ψυγεία είναι ακόμη επικίνδυνα... ακόμη και αν μείνουν στη θέση τους μερικές μέρες μόνο. Εάν πετάτε το παλιό ψυγείο σας, σας παρακαλούμε ακολουθήστε τις παρακάτω οδηγίες για να αποτραπούν δυστυχήματα.

ΠΡΟΤΟΥ ΠΕΤΑΞΕΤΕ ΤΟ ΠΑΛΙΟ ΨΥΓΕΙΟ ΣΑΣ Ή ΤΟΝ ΚΑΤΑΨΥΚΤΗ ΣΑΣ:

- Βγάλτε τις πόρτες.
- Αφήστε τα ράφια στη θέση τους για να μην μπορούν να σκαρφαλώσουν εύκολα παιδιά μέσα.
- Κόψτε το Καλώδιο Τροφοδοσίας

Απαλλαγή από το παλιό ψυγείο

Οδηγίες για την προστασία του περιβάλλοντος

Τα παλιά μοντέλα των ψυγείων και των καταψύξεων περιέχουν χλωροφθοριούχο άνθρακα (χλωροφθοροϋδροχλωρο CFC) εις το κύκλωμα της ψύξης και εις την μόνωση. Εάν ο χλωροφθοριούχος άνθρακας (CFC) ελευθερωθεί, μπορεί να βλάψει το στρώμα του όζοντος της ατμόσφαιρας. Για την απαλλαγή του παλιού σας ψυγείου εμπιστευτείτε την έμπειρη υπηρεσία απαλλαγής σκουπιδιών της περιφέρειάς σας. Παρακαλείστε να βεβαιωθείτε ότι οι σωλήνες της ψύξης του ψυγείου σας δεν έσπασαν πριν να το μαζέψει η ειδική υπηρεσία σκουπιδιών.

Απαλλαγή του πακεταρίσματος του νέου ψυγείου

Όλα τα υλικά του πακεταρίσματος που χρησιμοποιήθηκαν για το νέο σας ψυγείο είναι ακίνδυνα και μπορείτε να τα πετάξετε.

Το χαρτόνι μπορεί να κοπεί σε μικρά κομμάτια και να πεταχτεί με τα υπόλοιπα σκουπίδια του σπιτιού.

Το περιτύλιγμα είναι φτιαγμένο από αστάλι και το παραγέμισμα είναι φτιαγμένο από πολυστυρόλιο (PS) χωρίς χλωροφθοριούχο άνθρακα (CFC). Εάν μεταφέρετε αυτά τα χρήσιμα υλικά στο κατάλληλο κέντρο ανακύκλωσης υλικών (Ανακύκλωση), μπορούν να κατεργαστούν και να ανακυκλωθούν.

Το συμβούλιο της περιφέρειάς σας μπορεί να σας δώσει τη διεύθυνση για το πλησιέστερο κέντρο ανακύκλωσης και της πλησιέστερης από το σπίτι σας μάντρας παλιοσιδερικών.

DK Dit Nye Køleskab

Rigtig bortskaffelse af det kasserede køleskab
(Når det ikke sælges igen)

VIGTIGT: Børns der lukkes inde og kvæles (i køleskabe) er et tilbagevendende problem. Kasserede eller efterladte køleskabe er stadig farlige... selv om de "kun står der et par dage." Hvis du kasserer dit gamle køleskab, skal du følge nedenstående instruktioner for at forebygge ulykker.

FØR DU KASSERER DIT GAMLE KØLESKAB ELLER FRYSER SKAL DU:

- Tåge dørene af.
- Lade hylderne sidde så det er vanskeligere for børn at kravle ind.
- Skære elkablet af.

Bortskaffelse af det gamle køleskab

Forslag til beskyttelse af miljøet

Ældre modeller køleskabe og fryser indeholder chlorfluorcarbon (CFC) både i kølesystemet og isolationen. Chlorfluorcarbon (CFC) kan skade atmosfærens ozonlag, hvis det slipper ud. Bortskafning af det gamle køleskab skal overlades til en kvalificeret lokal renovationservice. Det er vigtigt, at rørintallationer på det gamle apparat ikke beskadiges, før det hentes af den relevante service.

Bortskaffelse af det nye køleskabs emballage

Samtlige pakkematerialer fra det nye apparat er ikke miljøvenlige og kun beregnet til engangsbrug.

Kartonen kan rives i småstykker og kasseres sammen med husholdningens normale papiraffald.

Båndet er lavet af stål, og fyldstoffet består af CFC-fri polystyren (PS). Disse anvendelige materialer kan viderebehandles og genbruges, når de bringes til det lokale genbrugscenter.

Du kan kontakte kommunekontoret for nærmeste genbrugscenter og skrotteplads for hårde hvidevarer.

BR Sua Nova Geladeira

Preparação Apropriada da Geladeira Antiga que Será Descartada
(Não Sendo Revendida)

IMPORTANTE: O perigo de uma criança ficar presa e sufocar-se não é um problema do passado. As geladeiras descartadas ou abandonadas ainda apresentam um perigo... mesmo que fiquem "só alguns dias" desatendidas. Se você for desfazer-se de uma geladeira antiga, por favor siga as instruções a seguir para ajudar a evitar acidentes.

ANTES DE DESCARTAR UMA GELADEIRA OU FREEZER ANTIGO:

- Retire as portas.
- Deixe as prateleiras instaladas para dificultar a entrada de crianças.
- Corte o cabo de alimentação.

Como descartar uma geladeira antiga

Indicações para a proteção do meio ambiente

As versões mais antigas de geladeiras e freezers contêm clorofluorocarbonetos (CFC) tanto dentro do circuito de refrigeração como no isolamento térmico. Os clorofluorocarbonetos (CFC), caso sejam liberados, podem danificar a camada de ozônio da atmosfera. Confie a disposição da sua unidade antiga à competência do serviço local de tratamento de resíduos. Por favor, não permita que a tubulação da unidade de refrigeração seja danificada antes de entregá-la ao serviço competente.

Como descartar a embalagem de uma nova unidade

Todo o material de embalagem utilizado para a sua nova unidade é do tipo descartável, não contaminante.

O papelão pode ser rasgado em pequenos pedaços e incluído na coleta normal de lixo doméstico.

A fita é de aço e o enchimento de proteção é de polistirene (PS) livre de CFC. Estes materiais úteis podem ser tratados e reciclados, levando-os a um centro apropriado de coleta de materiais para reciclagem.

Consulte a agência local apropriada para saber o endereço do centro de reciclagem e de sucata mais próximo.

Safety precautions and warning observations

Before you start-up the unit, you should read most attentively the information contained in the manual of operation and installation instructions. These provide very important specifications which should be adhered to when installing, operating or servicing the unit. Keep the instruction manual in a safe place and remember to hand it over to a possible subsequent owner.

WARNING - THIS APPLIANCE MUST BE EARTHED.

To prevent the possibility of hazard due to electrical shock, never plug refrigerator into a receptacle that has not been grounded adequately and in accordance with local and national electrical codes.

The manufacturer will not be held responsible for any damages resulting from nonobservance of the following:

- Do not start-up a unit showing any signs of damage. If in doubt, consult your dealer.
- Connection and installation of the unit are to be carried out in strict compliance with the specifications contained in the manuals of operation and installation instructions. The connection conditions must coincide with the data featured on the identification plates.
- **It is imperative that repairs and maintenance of the unit be categorically performed by a qualified technician.** Improper repairs carried out by persons lacking the necessary technical competence are a potential source of danger and may have critical consequences for the user of the unit.
- High-proof alcohol must be stored in tightly closed bottles or containers and these always kept in an upright position. Under no circumstances should explosive substances be stored inside the unit. **Danger of explosion!**
- Do not operate refrigerator in the presence of explosive fumes.
- Do not take ice cubes straight from the deep freezer into your mouth. (Allow to stand for a few minutes to avoid freezer burn.)
- Ensure that the circuit of the refrigerating agent is not damaged, i.e. do not pierce the refrigerant conduits with sharp items, twist or bend the pipework, scrape off coated surfaces etc. Observe that if refrigerant agent spurts out and gets into your eyes it may lead to serious eye injuries.
- Do not cover or block the air relief slots or front base grille of your cooling unit. Keep clean (see Care & Cleaning).
- Do not use any device that will alter the electrical performance of this appliance.

No Defrosting

Your refrigerator is designed to defrost itself automatically. During the automatic defrost cycle, you may notice a red glow/reflection or hear water droplets coming in contact with the heater surface. This is entirely normal during the defrost cycle.

Intended application

- The unit was designed specifically for household use. It is suitable for the refrigeration of food, for the storage of frozen food products and for making ice cubes.
- If using for commercial purposes, please observe the statutory regulations applicable for the corresponding trade sector.
- The unit is interference-screened in accordance with EU regulation 87/398 EEC.
- It adheres to current German regulations of the prevention of accidents caused by refrigerating equipment (VBG 20).
- The cooling circuit has been subjected to the necessary leak tests.
- The unit observes all current safety regulations applicable to electrical appliances.

Follow these safety guidelines:

- Unplug refrigerator before cleaning condenser or replacing a light bulb.
- In case of power failure, minimize door openings. Frozen foods that have thawed completely should not be refrozen.
- Children should not climb, hang or stand on doors or shelves.

Sicherheitshinweise und Warnungen

Lesen Sie bitte vor Inbetriebnahme des Geräts die in der Gebrauchsanleitung und Aufstellungsanleitung aufgeführten Informationen sorgfältig durch. Sie enthalten wichtige Hinweise für die Installation, den Gebrauch und die Wartung des Geräts. Bewahren Sie diese Anleitungen an einem sicheren Ort auf und übergeben Sie sie dem Nachbesitzer.

ACHTUNG: DIESES GERÄT MUß GEERDET SEIN.

Um Elektroschock zu vermeiden, den Kühlschrank nie in einen Stecker einstecken, der nicht ordnungsgemäß und nach den staatlichen Bestimmungen geerdet ist.

Der Hersteller haftet nicht, wenn die nachstehenden Hinweise nicht beachtet werden.

- Ein beschädigtes Gerät nicht in Betrieb nehmen. Im Zweifelsfall beim Lieferanten zurückfragen.
- Anschluß und Aufstellung genau nach der Aufstellungsanleitung vornehmen. Elektrische Anschlußbedingungen und Angaben auf dem Typenschild müssen übereinstimmen.
- **Reparaturen und Wartungsarbeiten dürfen nur von Fachkräften durchgeführt werden.** Unsachgemäße Reparaturen durch nicht qualifizierte Personen stellen eine Gefahrenquelle dar und können zu schwerwiegenden Folgen für den Benutzer führen.
- Hochprozentigen Alkohol nur in dicht verschlossenen Flaschen oder Gefäßen aufrecht lagern. Auf keinen Fall explosive Stoffe im Gerät lagern - **Explosionsgefahr!**
- Das Gerät nicht in der Gegenwart explosiver Dämpfe betreiben.
- Eiswürfel nicht direkt vom Tiefkühlfach in den Mund nehmen (ein paar Minuten warten, um Verbrennungen durch sehr tiefe Temperaturen zu vermeiden).
- Darauf achten, daß der Kühlkreislauf nicht beschädigt wird, d.h. die Kältemittelleitungen nicht mit einem scharfen Gegenstand punktieren, Rohrleitungen verdrehen oder biegen, Ablagerungen abkratzen usw. Falls Kältemittel austritt und in die Augen gelangt, kann es zu schweren Augenverletzungen kommen.
- Die Entlüftungsschlitze Bestimmungen zur Verhütung von Unfällen durch Kühlgeräte (VBG 20).
- Der Kühlkreislauf wurde den erforderlichen Dichtheitsprüfungen unterzogen.
- Das Gerät entspricht allen zur Zeit geltenden Sicherheitsbestimmungen für elektrische Geräte.

Kein Abtauen

Der Kühlschrank ist mit einem automatischen Abtausystem ausgestattet. Beim automatischen Abtauzyklus könnten rotes Glühen und Reflektionen sichtbar oder auf die Heizplatte fallende Wassertropfen hörbar sein. Dies ist beim Abtauen völlig normal.

Beabsichtigte Verwendung

- Diese Gerät ist vor allem für die Verwendung im Haushalt gedacht. Es eignet sich zum Kühlen von Lebensmitteln, zur Lagerung von Tiefkühlkost und zur Herstellung von Eiswürfeln.
- Beim Einsatz für kommerzielle Zwecke sind die gesetzlichen Vorschriften für den jeweiligen Gewerbebetrieb zu beachten.
- Das Gerät ist gemäß den EU-Bestimmungen 87/398 EWG entzerrt.
- Es entspricht den derzeitigen deutschen Bestimmungen zur Verhütung von Unfällen durch Kühlgeräte (VBG 20).
- Der Kühlkreislauf wurde den erforderlichen Dichtheitsprüfungen unterzogen.
- Das Gerät entspricht allen zur Zeit geltenden Sicherheitsbestimmungen für elektrische Geräte.

Folgende Sicherheitshinweise sind zu beachten:

- Den Kühlschrank von der Stromquelle trennen, bevor der Kondensator gesäubert oder die Birne ausgewechselt wird.
- Bei einem Stromausfall die Türen so wenig wie möglich öffnen. Ganz aufgetaute Lebensmittel nicht erneut einfrieren.
- Kinder dürfen nicht auf das Gerät klettern, an der Tür hängen oder in den Fächern spielen.

Precauciones de seguridad y advertencias

Antes de poner la nevera en funcionamiento, lea con mucha atención la información contenida en el manual de operación y en las instrucciones de instalación. Estos materiales contienen especificaciones muy importantes a las que hay que atenerse al instalar, operar o reparar la nevera. Guarde el manual de instrucciones en un lugar seguro y no olvide entregárselo al posible siguiente propietario. Guarde el manual de instrucciones en un lugar seguro y no olvide entregárselo al posible siguiente propietario.

¡ADVERTENCIA! - ES NECESARIO CONECTAR ESTE ELECTRODOMESTICO A TIERRA.

Para evitar la posibilidad de riesgo debido a sacudida eléctrica, nunca enchufe la nevera en un receptáculo que no se haya conectado a tierra apropiadamente y de acuerdo con los códigos eléctricos locales y nacionales.

El fabricante no será responsable de ningún daño causado como resultado de no haberse observado lo siguiente:

- No encienda la nevera si ésta muestra señales de haber sufrido cualquier daño. En caso de duda, consulte con el vendedor.
- La conexión e instalación de la nevera se llevarán a cabo estrictamente de acuerdo con las especificaciones contenidas en los manuales de operación e instrucciones de instalación. Las condiciones de conexión tienen que coincidir con los datos contenidos en las placas de identificación.
- **Es imperativo que las reparaciones y el mantenimiento de la nevera sean efectuados por un técnico calificado.** Las reparaciones incorrectas efectuadas por personas que no tienen la competencia técnica necesaria constituyen una posible fuente de peligro y pueden tener consecuencias críticas para el usuario de la unidad.
- Las bebidas alcohólicas de alto grado tienen que guardarse en botellas u otros envases bien cerrados y siempre colocarse en posición vertical. Bajo ninguna circunstancia deberán guardarse sustancias explosivas en la nevera. **¡Peligro de explosión!**
- No haga funcionar la nevera en presencia de gases o vapores explosivos.
- No se lleve cubitos de hielo directamente del congelador a la boca (espere unos minutos para evitar quemaduras de congelación).
- Cerciórese de que el circuito del agente refrigerante no esté dañado, es decir, no perforo los conductos del refrigerante con objetos afilados, no tuerza ni doble las tuberías, no raspe las superficies recubiertas, etc. Recuerde que si el refrigerante brota con fuerza y le salpica los ojos, esto podría causar lesiones graves a los ojos.
- No tape ni bloquee las ranuras de salida de aire o la rejilla en la parte delantera de la base de la unidad de refrigeración. Manténgalas limpias (refiérase a la sección de limpieza y cuidado).
- No utilice ningún dispositivo que altere el funcionamiento eléctrico de este electrodoméstico.

No hace falta descongelar

Su nevera está fabricada de modo que se descongela automáticamente. Durante el ciclo de descongelamiento automático, es posible que usted observe un resplandor/reflejo rojo o que oiga gotas de agua entrar en contacto con la superficie del calentador. Esto es normal durante el ciclo de descongelamiento.

Aplicación prevista

- La unidad se diseñó específicamente para uso doméstico. Es adecuada para refrigerar alimentos, para guardar productos alimenticios congelados y para hacer cubitos de hielo.
- En caso de usarse para fines comerciales, observe los reglamentos y estatutos aplicables para el sector comercial correspondiente.
- La nevera está examinada contra interferencias de acuerdo con el reglamento de los Estados Unidos 87/398 CEE.
- Cumple con el reglamento alemán actual de prevención de accidentes causados por equipo de refrigeración (VBG 20).
- El circuito de refrigeración ha pasado las pruebas de fugas necesarias.
- La nevera cumple con todos los reglamentos de seguridad aplicables a electrodomésticos.

Observe estas directrices de seguridad:

- Desenchufe la nevera antes de limpiar el condensador o de cambiar una bombilla de luz.
- En caso de una interrupción en el suministro de energía, abra las puertas lo menos posible. Los alimentos congelados que se hayan descongelado totalmente no deberán volver a congelarse.
- Los niños no deberán subirse, colgarse o pararse en las puertas o repisas.

Mesures de sécurité et mises en garde

Avant de mettre le réfrigérateur en marche, lire très soigneusement les renseignements fournis dans le manuel de l'utilisateur et les instructions de service. Ces documents donnent des caractéristiques techniques dont il est essentiel de tenir compte dans l'installation et la réparation de l'appareil. Conserver ce manuel en lieu sûr et ne pas oublier de le remettre à tout acheteur éventuel.

AVERTISSEMENT - CET APPAREIL DOIT ETRE MIS LA TERRE.

Pour prévenir tout danger d'électrocution, ne jamais brancher l'appareil dans une prise qui n'a pas été correctement mise à masse et n'étant pas conforme aux codes électriques locaux nationaux.

Le fabricant décline toute responsabilité pour tous dommages résultant de la non observation des consignes suivantes :

- Ne pas mettre en route un appareil qui semble endommagé. En cas de doute, consulter le magasin où il a été acheté.
- Le raccordement et la mise en service de l'appareil doivent s'effectuer en stricte observation des indications fournies dans le manuel de l'utilisateur et les instructions de service. Les conditions de branchement doivent être conformes aux données figurant sur la plaque signalétique.
- **Il est impératif de confier les réparations et le dépannage de l'appareil à un technicien qualifié.** Toute réparation effectuée par une personne non compétente représente une source potentielle de danger et peut avoir des conséquences dangereuses pour l'utilisateur.
- Les boissons à haut degré d'alcool doivent être conservées debout dans une bouteille ou dans un récipient hermétiquement fermé. Ne placer en aucune circonstance des substances explosives dans l'appareil. **Danger d'explosion !**
- Ne pas faire fonctionner le réfrigérateur en présence de vapeurs explosives.
- Ne pas mettre dans la bouche des glaçons qui viennent de sortir du congélateur (attendre quelques minutes pour éviter de s'abîmer les muqueuses).
- Veiller à ce que les conduites de liquide frigorigène ne soient pas endommagées : ne pas les percer ni les tordre, ne pas en gratter la revêtement, etc. Noter que si le liquide frigorigène gicle dans les yeux, il peut provoquer de sérieuses lésions oculaires.
- Ne pas couvrir ni bloquer les fentes ni la grille de ventilation de l'appareil. Maintenir propre. (Voir Entretien et nettoyage)
- N'utiliser aucun dispositif pouvant altérer la performance électrique de cet appareil.

Dégivrage

Votre réfrigérateur est à dégivrage automatique. Pendant le cycle de dégivrage automatique, on pourra voir une lueur rouge ou entendre des gouttes d'eau tombant sur la surface de l'évaporateur. Ceci est normal durant le cycle de dégivrage au de contre-plaqué ou autre matériau de cale.

Usage prévu

- Cet appareil est spécifiquement réservé à un usage ménager de réfrigération d'aliments, conservation de produits surgelés, production de glaçons.
- S'il est utilisé à des fins commerciales, veiller à observer les règlements régissant son utilisation dans son lieu d'utilisation.
- L'appareil est déparasité conformément aux normes européennes 87/398 de la CEE.
- Il satisfait à la législation actuelle portant sur la prévention d'accidents associés aux appareils de réfrigération en Allemagne (VBG 20).
- Le circuit de réfrigération a été soumis aux tests de fuite recommandés.
- L'appareil satisfait à tous les règlements de sécurité actuels applicables aux appareils électro-ménagers.

Se conformer aux consignes de sécurité suivantes

- Débrancher le réfrigérateur avant de nettoyer le condensateur ou de remplacer une ampoule électrique.
- En cas de panne d'électricité, éviter d'ouvrir les portes. Ne recongeler les aliments surgelés qui ont été entièrement décongelés.
- Ne pas autoriser les enfants à grimper ou à s'asseoir sur les portes ou sur les étagères.

Precauzioni sulla sicurezza e avvertimenti

Prima di avviare l'apparecchio, leggere con molta attenzione le informazioni contenute nel manuale di funzionamento e le istruzioni relative all'installazione. Questo materiale fornisce istruzioni molto importanti che è necessario seguire per l'installazione, il funzionamento e la manutenzione dell'apparecchio. Tenere il manuale di istruzione in luogo sicuro e ricordare di passarlo ad un eventuale futuro possessore dell'apparecchio.

ATTENZIONE - QUESTO APPARECCHIO DEVE ESSERE MUNITO DI IMPIANTO A TERRA.

Per prevenire i rischi connessi alle scariche elettriche, non attaccare mai il frigorifero a prese che non siano munite di adeguato impianto a terra. Seguire inoltre i codici elettrici locali e nazionali.

Il produttore non si ritiene responsabile di eventuali danni provocati dalla mancata applicazione dei seguenti accorgimenti:

- Non avviare l'apparecchio che mostri segni di danno. In caso di dubbio, consultare il rivenditore.
- Il collegamento e l'installazione dell'apparecchio devono essere eseguiti applicando severamente le specifiche tecniche contenute nei manuali di funzionamento e nelle istruzioni per l'installazione. Le condizioni del collegamento devono coincidere con i dati indicati sulla targhetta di identificazione.
- **È essenziale che le riparazioni e gli interventi di manutenzione dell'apparecchio vengano eseguiti categoricamente da tecnici qualificati.** Riparazioni inadeguate eseguite da persone che non abbiano le necessarie conoscenze tecniche sono fonti di possibili rischi e potrebbero avere serie ripercussioni per coloro che utilizzano l'apparecchio.
- L'alcool ad elevata gradazione deve essere conservato in bottiglie o contenitori ermeticamente chiusi che dovranno sempre essere tenuti in posizione verticale. In nessun caso sostanze esplosive dovranno essere conservate all'interno dell'apparecchio. **Pericolo di esplosione!**
- Non far funzionare il frigorifero in presenza di fumi esplosivi.
- Non portare direttamente alla bocca i cubetti di ghiaccio prelevati dal freezer (lasciarli per qualche minuto a temperatura ambiente per evitare bruciature provocate dal freddo del freezer).
- Assicurarsi che il circuito degli agenti refrigeranti non sia danneggiato, evitare ad esempio di forare le condotte del refrigerante con oggetti appuntiti, di piegare o torcere le tubature, di scrostare parti verniciate, ecc. Si noti che se l'agente refrigerante dovesse schizzare negli occhi di persone potrebbe causare seri danni agli occhi.
- Evitare di coprire o bloccare le aperture di circolazione dell'aria o la griglia frontale della base dell'apparecchio refrigerante. Mantenere l'apparecchio pulito (leggere "Cura e pulizia").
- Non usare alcun dispositivo che alteri le prestazioni elettriche di questo apparecchio.

Non è necessario sbrinare

Il vostro nuovo frigorifero è stato realizzato in modo che si sbrini automaticamente. Durante il ciclo di sbrinamento automatico, è possibile notare un riflesso/scintillio rosso o udire delle gocce d'acqua che vengono a contatto con la superficie del riscaldatore. Questi fenomeni sono normali durante il ciclo di sbrinamento.

Usi ai quali è destinato l'apparecchio

- L'apparecchio è stato realizzato in modo specifico per uso domestico. È destinato alla refrigerazione di cibi, alla conservazione di cibi surgelati e alla produzione di cubetti di ghiaccio.
- Se l'apparecchio viene usato in impieghi commerciali, si prega di osservare le norme di legge applicabili allo specifico settore.
- L'apparecchio è schermato contro le interferenze come da norme CEE EU 87/398.
- È inoltre conforme alle norme attualmente in vigore in Germania riguardanti la prevenzione di incidenti provocati da apparecchiature refrigeranti (VBG 20).
- Il circuito di raffreddamento è stato sottoposto alle necessarie prove di tenuta.
- L'apparecchio applica tutte le norme sulla sicurezza vigenti, applicabili agli apparecchi elettrici.

Seguire queste indicazioni:

- Staccare il frigorifero prima di pulire il condensatore o prima di sostituire una lampadina elettrica.
- In caso di mancanza di elettricità, minimizzare la frequenza dell'apertura della porta. I cibi surgelati che si sono disgelati completamente non dovrebbero essere surgelati di nuovo.
- I bambini non dovrebbero arrampicarsi, attaccarsi o salire su porte o scaffali.

Προφυλάξεις ασφαλείας και παρατηρήσεις προειδοποιήσεων

Πριν να ξεκινήσετε τη συσκευή σας, θα πρέπει να διαβάσετε πολύ προσεκτικά τις πληροφορίες που βρίσκονται στο εγχειρίδιο χειρισμού και εγκατάστασης. Αυτές οι οδηγίες σας προσφέρουν πολύ σημαντικές προδιαγραφές τις οποίες πρέπει να ακολουθήσετε όταν θα εγκαταστήσετε, λειτουργήσετε ή επιδιορθώσετε τη συσκευή σας. Φυλάξτε το εγχειρίδιο οδηγιών σε ασφαλές μέρος και θυμηθείτε να το δώσετε στον επόμενο ιδιοκτήτη.

ΠΡΟΕΙΔΟΠΟΙΗΣΗ - ΑΥΤΗ Η ΣΥΣΚΕΥΗ ΠΡΕΠΕΙ ΝΑ ΓΕΙΩΘΕΙ.

Για να αποφύγετε την πιθανότητα κινδύνου εξ αιτίας του ηλεκτρικού σοκ, μην βάζετε ποτέ το ψυγείο σε πρίζα η οποία δεν έχει κατάλληλη γείωση και η οποία δεν είναι σύμφωνη με τους τοπικούς και εθνικούς ηλεκτρικούς κανονισμούς.

Το εργοστάσιο δεν είναι υπεύθυνο για τις ζημιές που θα προκύψουν εάν δεν ακολουθήσετε τα εξής:

- Μη ξεκινήσετε τη συσκευή εάν παρουσιάζει κάποιο σημείο ζημιάς. Εάν έχετε αμφιβολίες συμβουλευτείτε τον έμπορο-πωλητή σας.
- Η σύνδεση και η εγκατάσταση της συσκευής πρέπει να γίνουν ακολουθώντας αυστηρά τις ενδείξεις που περιέχουν τα εγχειρίδια των οδηγιών χειρισμού και εγκατάστασης. Ολισθηθείς για τη σύνδεση πρέπει να συμφωνούν με τα δεδομένα που είναι γραμμένα στην πλακέτα της ταυτότητας.
- Οι επιδιορθώσεις και η συντήρηση της συσκευής πρέπει να γίνονται από εξουσιοδοτημένο τεχνικό. Η μεγαλύτερη πηγή κινδύνου που μπορεί να προκαλέσει σοβαρές ζημιές σε όποιον χρησιμοποιεί τη συσκευή ή στην ίδια τη συσκευή, είναι οι ακατάλληλες επιδιορθώσεις που γίνονται από άτομα που δεν έχουν τις τεχνικές γνώσεις για αυτή τη συσκευή.
- Ότι περιέχει μεγάλη δόση από οινόπνευμα πρέπει να αποθηκεύεται σε καλά κλεισμένα μπουκάλια και να φυλάσσονται πάντοτε σε όρθια στάση. Ποτέ δεν πρέπει να αποθηκεύονται εκρηκτικές ύλες μέσα στο ψυγείο. **Μπορεί να εκραγούν!**
- Μην λειτουργείτε το ψυγείο σε περιοχή όπου υπάρχουν εκρηκτικές αναθυμιάσεις.
- Μη βάλτε στο στόμα σας παγάκια που μόλις βγάλατε από την κατάψυξη. (Αφήστε τα έξω μερικά λεπτά για να μη καείτε).
- Βεβαιωθείτε ότι το κύκλωμα της ψύξης δεν έχει πάθει ζημιά. π.χ. προσέξτε να μη τρυπήσετε τους σωλήνες της ψύξης με κανένα αιχμηρό αντικείμενο, μη στραβώσετε ή διπλώσετε τους σωλήνες, γδαράτε τις επικαλυμμένες επιφάνειες κλπ. Προσοχή, εάν το υγρό της ψύξης πεταχτεί στα μάτια σας μπορεί να προκαλέσει σοβαρό τραυματισμό.
- Μη σκεπάζετε και μη βουλώνετε τις σχισμές από τις οποίες φεύγει ο αέρας ή την μπροστινή σχάρα βάσης του ψυγείου σας. Διατηρήστε τα καθαρά, (δείτε την ενότητα φροντίδα και καθαρισμός).
- Μη χρησιμοποιήσετε οποιαδήποτε συσκευή η οποία μπορεί να τροποποιήσει την ηλεκτρική αποδοτικότητα αυτής της συσκευής.

Δεν Χειρισμού

Το ψυγείο σας έχει σχεδιαστεί για να ξεπαγώνει μόνο του αυτόματα. Κατά τη διάρκεια του αυτόματου κύκλου απόψυξης, μπορεί να δείτε μια κόκκινη λάμψη/αντανάκλαση ή να ακούσετε τα σταγονίδια του νερού να έρχονται σε επαφή με την επιφάνεια του θερμαντή. Αυτό είναι απόλυτα φυσιολογικό κατά τη διάρκεια του κύκλου απόψυξης.

Προορισμός εφαρμογής

- Η συσκευή σχεδιάστηκε ειδικά για οικιακή χρήση. Είναι κατάλληλη για τη διατήρηση τροφίμων, την αποθήκευση κατεψυγμένων προϊόντων και για την παραγωγή πάγου σε κύβους.
- Εάν τη χρησιμοποιείτε για εμπορικούς σκοπούς, παρακαλείστε να ακολουθήσετε τους κανονισμούς του νόμου που αναφέρονται στον αντίστοιχο εμπορικό τομέα.
- Η συσκευή έχει εξεταστεί, σύμφωνα με τους κανονισμούς των ηλεκτρικών ειδών **EU 87/398 EEC**, για παρασιτική παρεμβολή.
- Επίσης έχει σχεδιαστεί σύμφωνα με τους κανονισμούς που ισχύουν στην Γερμανία και οι οποίοι αναφέρονται στην αποφυγή δυστυχημάτων που μπορούν να προεξηθούν από ψυγεία ("BG 20").
- Το ψυκτικό κύκλωμα έχει υποβληθεί σε όλες τις απαραίτητες δοκιμές διαρροής.
- Η συσκευή έχει κατασκευαστεί σύμφωνα με τους πρόσφατους κανονισμούς ασφαλείας που εφαρμόζονται στις ηλεκτρικές συσκευές.

Akolouqhvste ti "parakavtv kateuqunthvrie" grammev" asfaleiva":

- Βγάλτε το ψυγείο από τη πρίζα όταν καθαρίζετε τον συμπυκνωτήρα ή όταν αλλάζετε κάποιο από τα λαμπάκια.
- Σε περίπτωση διακοπής του ρεύματος, ελαχιστοποιήστε το άνοιγμα των θυρών. Τα κατεψυγμένα τρόφιμα τα οποία έχουν ξεπαγώσει τελείως δεν πρέπει να ξαναμπούν στην κατάψυξη.
- Τα παιδιά δεν πρέπει να σκαρφάζουν, να κρέμονται ή να στέκονται επάνω στις πόρτες ή στα ράφια.

Sikkerhedsanvisninger og advarsler

Før der tændes for køleskabet, skal informationerne om køleskabet i betjenings- og installationsmanualerne læses grundigt. De indeholder vigtig information, som skal følges under køleskabets installation, brug eller service. Instruktionerne skal opbevares på et sikkert sted og gives videre til den næste ejer.

ADVARSEL - DETTE KØLESKAB SKAL JORDFORBINDES.

For at forhindre ulykker fra elektrisk stød, må køleskabet aldrig sluttes til en stikdåse, der ikke er korrekt jordforbundet og følger gældende regler for elektriske installationer.

Fabrikanten hæfter ikke for skader, hvis følgende ansivninger ikke er overholdt:

- Apparatet må ikke tilsluttes, hvis der er tegn på skade. I tvivlstilfælde skal forhandleren kontaktes.
- Tilslutning og installation skal udføres i streng overensstemmelse med forskrifterne i betjenings- og i installationsmanualerne. De elektriske tilslutningsbetingelser skal svare til informationen på typebetegnelsen.
- **Reparation og vedligeholdelse skal kun udrøres af kvalificerede fagfolk.** Dårlige reparationer af ukvalificeret personale kan indebære farer og have kritiske følger for forbrugeren.
- Spiritus med høj alkoholprocent skal opbevares i tætsluttende flasker eller beholdere og altid stå opret. Brandfarlige stoffer må under ingen omstændigheder opbevares i køleskabet. **Ekspløsningsfare!**
- Køleskabet må ikke bruges i nærheden af brandfarlige dampe.
- Isterninger må ikke tages i munden direkte fra dybfryseren. (De skal stå et par minutter for at undgå frostforbrænding.)
- Kølemidlets kredsløb må ikke beskadiges, dvs. kølemidlets kredsløb må ikke perforeres med et skarpt instrument, rørinstallationen må ikke drejes eller bøjes, belægning må ikke skræbes af overflader osv. Bemærk: Hvis kølemiddel sprøjter ud og rammer øjet, kan det føre til alvorlig øjenskade.
- Ventilationsåbningerne eller ventilationsristen foran på køleskabets køleelement må ikke dækkes eller blokeres. Køleskabet skal holdes rent (se vedligeholdelse og rengøring).
- Der må ikke bruges nogen anordning, der ændrer apparatets elektriske funktion.

Ingen afrimning

Køleskabet er udstyret med automatisk afrimning. Under den automatiske afrimningscyklus kan rød skær eller genspejling eventuelt ses, eller vanddråber høres, når de drypper på varmeelementet. Dette er normalt under afrimningsprocessen.

Beregnet brug

- Køleskabet er specielt beregnet til husholdninger. Det er egnet til afkøling af madvarer, opbevaring af frosne madprodukter og til at lave isterninger.
- Hvis det bruges kommercielt, skal de gældende lovforskrifter for det tilsvarende næringsområde følges.
- Køleskabet er interferenssikkert ifølge EU-bestemmelse 87/398 EEC.
- Det opfylder gældende tyske krav om forebyggelse af uheld forårsaget af køleudstyr (VBG 20).
- Kølesystemet har været underkastet de påkrævede tæthedsprøver.
- Dette køleskab er i overensstemmelse med gældende sikkerhedsregler for elektriske apparater.

Følgende sikkerhedsregler skal overholdes:

- Stikket skal trækkes ud, før kondensatoren gøres ren, eller en pære skiftes ud.
- Ved strømsvigt skal døren åbnes så lidt som muligt. Fuldt optøede madvarer må ikke fryses igen.
- Børn må ikke klatre, hænge eller stå på døren eller hylderne.

Precauções de segurança e observações de advertência

Antes de ligar a unidade, você deve ler com muita atenção as informações contidas no manual de operações e nas instruções de operação. As mesmas proporcionam especificações muito importantes que devem ser seguidas ao instalar, operar ou reparar a unidade. Guarde o manual de instruções em lugar seguro e em caso de revendê-la, não deixe de entregá-lo ao novo proprietário.

ADVERTÊNCIA - ESTE EQUIPAMENTO PRECISA SER ATERRADO.

Para evitar a possibilidade de perigo de choque elétrico, nunca ligue esta geladeira a uma tomada que não tenha sido adequadamente aterrada de acordo com os códigos elétricos locais e nacionais.

O fabricante não será responsabilizado por danos decorrentes do não cumprimento dos seguintes itens:

- Não ligue uma unidade que apresente quaisquer sinais de danos. Em caso de dúvida, consulte o revendedor.
- A conexão e instalação da unidade devem ser realizadas em estrito cumprimento com as especificações contidas nos manuais de operação e instruções de instalação. As condições das conexões devem coincidir com os dados apresentados nas placas de identificação.
- **É imperativo que os reparos e manutenção da unidade por força sejam realizados por um técnico qualificado.** Os reparos impróprios, realizados por pessoas tecnicamente não qualificadas são potencialmente fontes de perigo e poderão ter consequências críticas para a utilização da unidade.
- O álcool altamente retificado deve ser guardado em frascos ou recipientes bem fechados e sempre mantidos na posição vertical. De maneira alguma, as substâncias explosivas não devem ser guardadas dentro da unidade... **Perigo de explosão!**
- Não opere a geladeira na presença de vapores explosivos.
- Não leve cubos de gelo diretamente do freezer à boca. (Espere alguns minutos para evitar queimaduras de gelo).
- Tenha o cuidado para não danificar o circuito do agente de refrigeração, i.e., não fure as tubulações de refrigerante com itens pontiagudos, não torça ou dobre os tubos, não raspe superfícies revestidas, etc. Note que se o agente refrigerante escapar e se entrar nos olhos, poderá resultar em sérios danos.
- Não cubra ou tape as aberturas de ventilação ou a grade da frente da sua geladeira. Mantenha limpo. (Consulte Manutenção e Limpeza).
- Não use qualquer dispositivo que altere o desempenho elétrico desta unidade.

Não Requer Descongelamento

A sua geladeira foi projetada para proporcionar um descongelamento automático. Durante o ciclo de descongelamento automático, você talvez note um brilho/reflexo vermelho ou ouça o som do gotejamento de água em superfícies aquecidas. Isto é completamente normal durante o ciclo de descongelamento.

Aplicação Apropriada

- A unidade foi projetada especificamente para utilização doméstica. Ela é apropriada para a refrigeração de alimentos, para o armazenamento de produtos comestíveis congelados e para produzir cubos de gelo.
- Se for utilizada para fins comerciais, por favor observe a regulamentação legal aplicável para o setor correspondente.
- A unidade possui blindagem contra interferência de acordo com a regulamentação 87/398 EEC da EU.
- Ela atende às regulamentações alemãs atuais da prevenção de acidentes causados por equipamentos de refrigeração (VBG 20).
- O circuito de refrigeração passou pelos testes de vazamento necessários.
- A unidade atende a todas as regulamentações de segurança atualmente aplicáveis aos eletrodomésticos.

Siga as seguintes diretrizes de segurança:

- Desligue a geladeira da tomada antes de limpar o condensador ou trocar uma lâmpada.
- No caso de uma queda de força, as portas devem ser abertas o mínimo possível. Os alimentos congelados que tenham sido completamente descongelados não devem ser congelados novamente.
- As crianças não devem subir, pendurar-se ou apoiar-se nas portas ou prateleiras.

USA WARNING:

Electrical Connection.
See Data Plate.

See Data Plate for Electrical Voltage and Frequency to ensure compatibility with your home's power supply. Use with a separate, dedicated grounded (Earthed) circuit protected with a slowblow 10 A fuse or circuit breaker.

If the plug cap does not match the local receptacle, a molded cap and cord can be purchased from your local authorized dealer or service facility. **The cord should be installed by a qualified technician.** The cap and cord type are shown below. The 78441 **base number** is the compressor connection type, the dash number (-1 to -10), the plug type.

A power cord example: 78441-1 is a "Schuko Plug" molded onto a power cord for mounting on a early production compressor with 3 male terminals. See Data Plate for Rev. number.

E ADVERTENCIA:

Conexión eléctrica.
Refiérase a la placa de datos.

Refiérase a la placa de datos para obtener el voltaje y la frecuencia y así asegurar la compatibilidad con el suministro de energía de su hogar. Utilice la unidad en un circuito separado dedicado con conexión a tierra, protegido con un fusible de fusión lenta de 10 A o con un disyuntor.

Si la clavija de conexión no corresponde al receptáculo local, usted puede comprar una clavija moldeada y un cordón de su local de servicio o vendedor local autorizado. **Un técnico calificado deberá instalar el cordón.** La clavija y el cordón se muestran más abajo. El número de base 78441 es el tipo de conexión del compresor; el número precedido por un guión (-1 a -10) es el tipo de clavija.

Ejemplo de un cordón eléctrico: 78441-1 es una "clavija Schuko" moldeada sobre un cordón eléctrico que se instalará en un compresor de producción temprana con 3 terminales macho. Refiérase a la placa de datos para el número de REV.

I ATTENZIONE:

Collegamento elettrico.
Consultare la targhetta con il numero di serie.

Consultare la targhetta con il numero di serie per venire a conoscenza della tensione elettrica e della frequenza, allo scopo di accertarsi della compatibilità dell'apparecchio con la fonte di alimentazione domestica. Usare con un circuito separato dedicato munito di adeguato impianto a terra e protetto da fusibile ad azione lenta 10 A o da interruttore automatico.

Se l'attacco della spina non si adatta alla presa locale, è possibile acquistare un attacco foggiato e un cavo di alimentazione presso l'agente di vendita autorizzato o presso l'officina di servizio. **Il cavo dovrebbe essere installato da un tecnico qualificato.** I tipi di cavo e di attacco vengono di seguito mostrati. Il numero della base 78441 rappresenta il tipo di collegamento del compressore, il numero con trattino (da -1 a -10) rappresenta il tipo di spina.

Esempio di cavo di alimentazione: 78441-1 è una spina "Schuko" forgiata dentro un cavo di alimentazione per effettuare il montaggio su un compressore di produzione precedente con tre terminali maschi. Consultare la targhetta con il numero di serie per ottenere il numero di REV.

DK ADVARSEL:

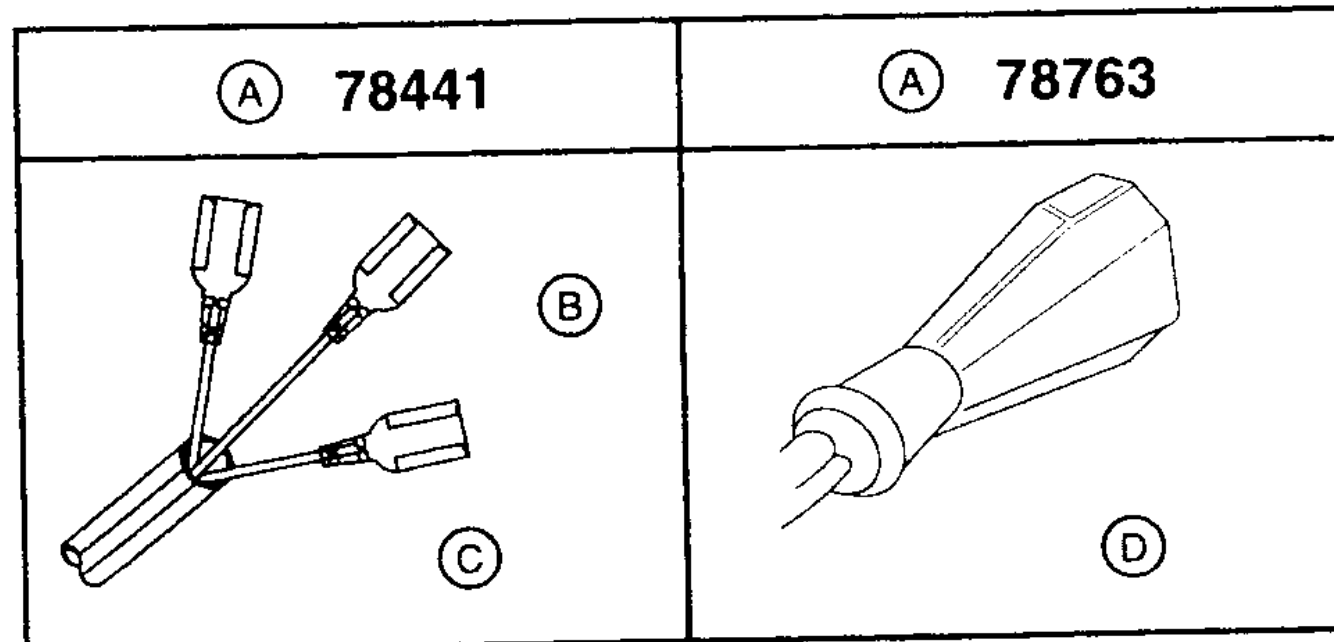
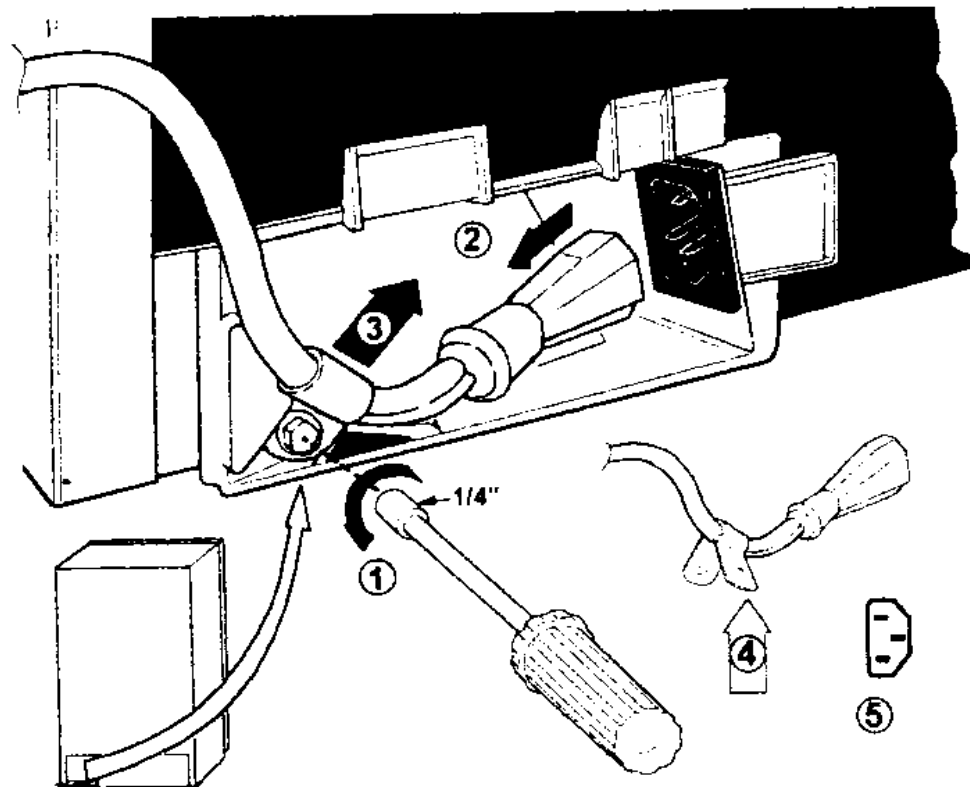
Elektrisk tilslutning.
Se typebetegnelsen.

Oplysningerne på typebetegnelsen skal læses for at sikre at elektrisk spænding og frekvens stemmer overens med bygningens elforsyning. Skal tilsluttes en separat dedikeret jordforbundet stikdåse beskyttet af en 10 ampere sikring eller strømafbryder.

Hvis stikket ikke passer til stikdåsen, kan et kabel med stik købes fra autoriseret forhandler eller serviceafdeling. **Elkablet ska installeres af en kvalificeret tekniker.** Stik- og kabeltype vise nedenfor. Tal der begynder med 78441 betegner kompressoren forbinderstykke, mens stregnumrene (-1 til -10) betegner stiktyper.

Eksempel på elkabel: 78441-1 er et Schukostik fastgjort til elkabel beregnet til montering på en tidlig kompressormodel med tre hanstik.

	-1	-2	-3	-4	-5	-6	-7	-8	-9	-10
USA Dash number -1 to -10 Plugs										
D Dash-nummern -1 bis -10 Stecker										
E Clavijas con los numeros -1 a -10										
F Fiches numérotées de -1 à -10										
I Spine a numero con trattino (Da -1 a -10)										
GR ΒΥΣΜΑΤΑ ΑΡΙΘΜΟΣ ΜΕ ΠΑΥΛΑ -1 ΜΕΧΡΙ -10										
DK Stregnumre -1 til -10 Stik										
BR Tomadas de números com traço -1 a -10										
	SCHUKO	BS1363-13A FUSE	SEV1011	NEMA 5-15 110 - 115V	AS 3112	BS546	SI32	AFSINT 107-2-01	CEI 23-16/VII	IRAM 2073 ARGENTINA



USA Base Number
D Basisnummer
E Numero de base
F Numéro de base
I Numero della base
GR Αριθμός Βάσης
DK Basetal
BR Número de base

USA 3 Female
D 3 Buchsen
E 3 Hembra
F 3 femelles
I 3 Femmina
GR 3 Θηλυκό
DK 3 Hunstik
BR 3 Fêmeos

USA Early Production 1998 - August 1999
D Anfängliche Produktion 1998 - August 1999
E Producción temprana 1988 - agosto 1999
F Production antérieure 1998 - août 1999
I Produzione precedente 1988 - Agosto 1999
GR Αρχική παραγωγή 1998 - Αύγουστος 1999
DK Tidlig produktion 1998 - August 1999
BR Produção anterior 1998 - Agosto 1999

USA Later Production August 1999 - on
D Produktion ab August 1999
E Producción más reciente agosto 1999 - an adelante
F Production récente - depuis août 1999
I Produzione successiva del Agosto 1999 in poi
GR Μεταγενέστερη παραγωγή Αύγουστος 1999 - και έπειτα
DK Senere produktion August 1999 - og frem
BR Produção mais recente depois de Agosto 1999

D WARNUNG:

Elektrische Anschlüsse.
Siehe Typenschild.

Beachten Sie die Angaben auf dem Typenschild und stellen Sie sicher, daß die elektrische Spannung und Frequenz in Ihrem Gebäude übereinstimmen. Das Gerät mittels einer ordnungsgemäß installierten Schukosteckdose anschließen. Die Steckdose muß geerdet sein und durch eine Sicherung mit 10 Ampère oder einem Notausschalter geschützt sein.

Falls der Stecker nicht in die Steckdose paßt, kann ein Kabel mit Stecker vom Fachhandel erworben werden. **Das Kabel ist nur von einem qualifizierten Elektriker zu installieren.** Stecker- und Kabeltypen sind unten abgebildet. Die mit 78441 beginnenden **Base-Nummer** bezeichnet die Art der Kompressorverbindung, und die Dash-Nummer (-1 bis -10) die Steckerarten.

Beispiel für ein Stromkabel: 78441-1 ist ein Schukostecker an einem Stromkabel zur Befestigung an einen Kompressor mit drei Buchsen einer späteren anfängliche Produktion. Die Revisionsnummer geht es aus dem Typenschild hervor.

F AVERTISSEMENT:

Branchement électrique.
Voir la plaque signalétique.

Consulter la plaque signalétique où figurent la tension et la fréquence électriques minimales pour s'assurer qu'elles sont compatibles avec l'alimentation électrique. Utiliser un circuit distinct mis à la masse (prise de terre) protégé par un coupe-circuit ou un fusible à action retardée de 10 Ampères.

Si la fiche électrique ne correspond pas à la prise, on peut se procurer un cordon électrique avec prise moulée auprès d'un centre de réparation ou d'un concessionnaire agréé. **La mise en place du cordon d'alimentation devra être confiée à un technicien qualifié.** Le type de fiche et de cordon d'alimentation est illustré ci-dessous. Le **numéro de base 78441** correspond au type de branchement de compresseur et le numéro -1 à -10 au type de fiche.

Exemple de cordon d'alimentation : 78441-1 est une « fiche Schuko » moulée sur un cordon d'alimentation qui se monte sur un compresseur de fabrication antérieure muni de 3 bornes mâles. Voir la plaque signalétique où figure le numéro de révision.

GR ΠΡΟΕΙΔΟΠΟΙΗΣΗ:

Ηλεκτρική Σύνδεση.
Δείτε τη Πλάκα Δεδομένων.

Δείτε τη Πλάκα Δεδομένων σχετικά με την Ηλεκτρική Τάση και την Συχνότητα για να βεβαιώσετε την συμβασιμότητα με την πηγή τροφοδοσίας του σπιτιού σας. Τη χρησιμοποιείτε με ένα ξεχωριστό γεωμενικό κύκλωμα το οποίο προστατεύεται με μια αργή προστατευτική ασφάλεια 10 A ή με ένα Διακόπτη Κυκλώματος.

Εάν το καπάκι του βύσματος δεν ταιριάζει με την τοπική πρίζα, μπορείτε να αγοράσετε ένα διαμορφωμένο καπάκι και καλώδιο από τον τοπικό εξουσιοδοτημένο αντιπρόσωπό σας ή από την επιχείρηση εξυπηρέτησης. Το καλώδιο πρέπει να εγκατασταθεί από έναν εκπαιδευμένο τεχνικό. Οι τύποι του καπακιού και του καλωδίου απεικονίζονται παρακάτω. Ο αριθμός βάσης 78441 είναι ο τύπος σύνδεσης του συμπιεστή, και ο αριθμός με παύλα (-1 μέχρι -10) είναι ο τύπος βύσματος.

Παράδειγμα καλωδίου τροφοδοσίας: Το 78441-1 είναι ένα βύσμα "Schuko Plug" το οποίο έχει διαμορφωθεί σε καλώδιο τροφοδοσίας για την εγκατάσταση σε προγενέστερο συμπιεστή με 3 αρσενικούς ακροδέκτες. Δείτε την Πλάκα Δεδομένων για να βρείτε τον αριθμό επαναθεώρησης.

BR ADVERTÊNCIA:

Conexão Elétrica.
Consulte a Placa de Dados.

Consulte a Placa de Dados para informações sobre a Tensão e Frequência Elétrica para verificar a compatibilidade com a rede elétrica da sua residência. Use com um circuito separado e dedicado aterrado, e protegido por um fusível de ação retardada ou disjuntor de 10 A.

Se a tomada do cabo não corresponder ao receptáculo parede, pode ser comprado um conjunto de cabo moldado junto seu revendedor autorizado ou agente de serviço local. **O cabo deve ser instalado por um técnico qualificado.** O tipo de cabo aparece nas ilustrações abaixo. O número de base 78441 é o tipo conexão do compressor, o número com traço (-1 a -10) é o tipo tomada.

Um exemplo de tipo de cabo: 78441-1 seria uma "Tomada Schuko" moldada em um cabo de alimentação com montagem em um compressor de produção anterior com 3 terminais macho. Consulte a Placa de Dados para ver o número de Rev.

USA Installation

Location

When considering where to locate the refrigerator, keep these points in mind:

- Allow for a free flow of air through the [2] front base grille.
- Use caution when installing the unit on linoleum or hardwood floors so as not to mark or otherwise damage the flooring. A piece of plywood, a rug or other material should be used to protect the floor while positioning the unit.

Leveling [1]

- 1 Turn counter clockwise to lower cabinet.
- 2 Turn clockwise to raise cabinet.
- 3 Carpenter's level

If the floor is not level and it is necessary to raise the rear of the cabinet, we suggest rolling the rear wheels onto a piece of plywood or other shim material.

Your new refrigerator was packed carefully for shipment. [5] Remove and discard shelf packing clips (if used) located just above each shelf where they hook onto the frame. To remove plastic clips [1], wiggle the clips sideways and [2] pull straight out.

E Instalación

Colocación

Al pensar dónde colocar la nevera, tenga presento lo siguiente:

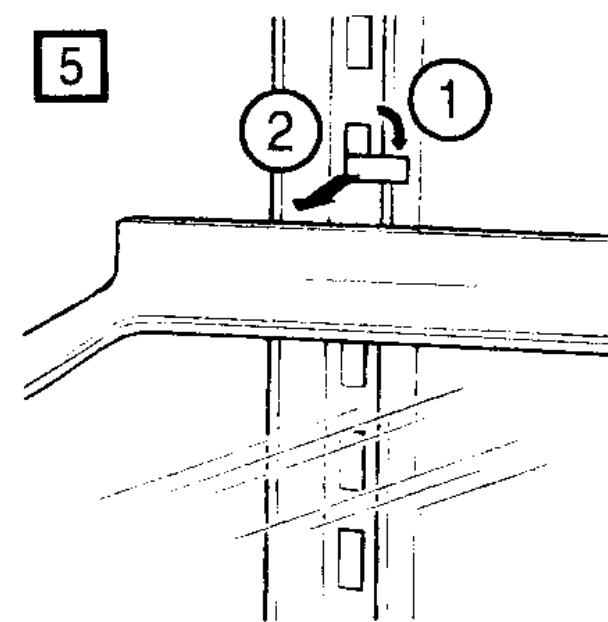
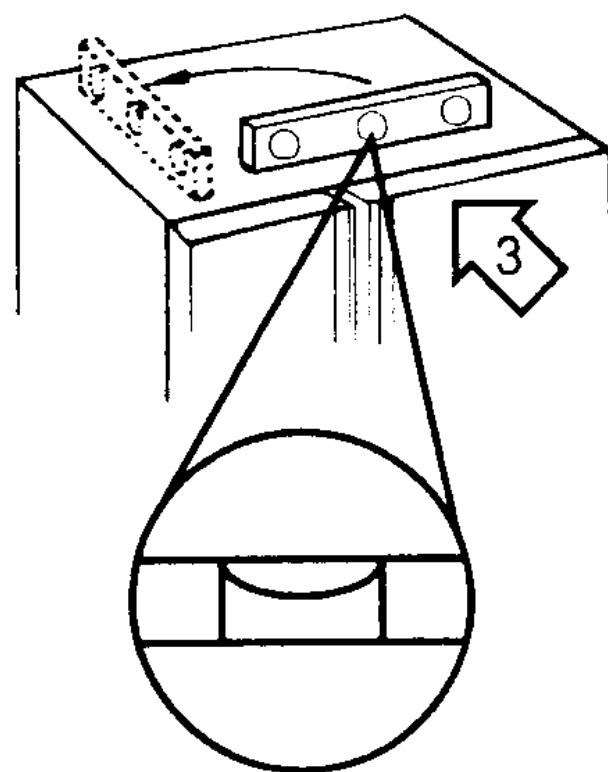
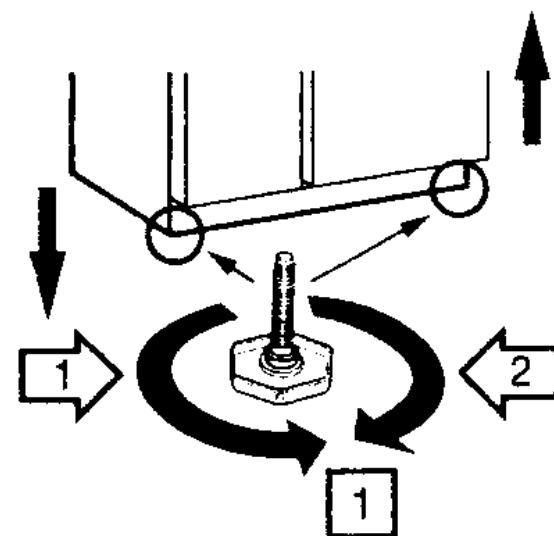
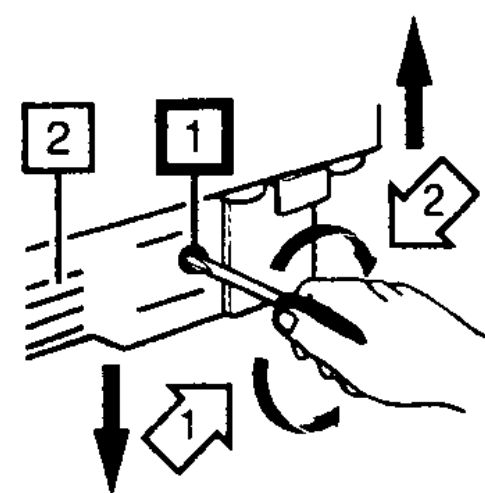
- Permita la circulación libre del aire por la rejilla en la parte delantera de la base [2].
- Tome las precauciones necesarias cuando vaya a instalar la unidad sobre pisos de madera o cubiertos de linóleo, de manera que no dañe o marque los pisos. Se deberá usar un pedazo de madera contrachapada, una alfombra u otro material para proteger el piso mientras se está colocando la nevera en su lugar.

Nivelación [1]

- 1 Gire en dirección contraria a la de las manecillas del reloj para bajar el gabinete.
- 2 Gire en dirección de las manecillas del reloj para elevar el gabinete.
- 3 Nivel de carpintero

Si el piso no está nivelado y es necesario elevar la parte posterior del gabinete, sugerimos hacer rodar las ruedas posteriores sobre un pedazo de madera u otro material para calzo.

Su nueva nevera se embolsó cuidadosamente para el envío. [5] Retire y deseche las sujetadores de embalaje de las repisas (si se utilizaron) ubicados inmediatamente por encima de cada repisa, donde se enganchan al marco. Para retirar los sujetadores de plástico [1], mueva los sujetadores de lado a lado y jálelos directamente [2] hacia afuera.



I Installazione

Posizione

Quando si considera dove collocare il frigorifero, prestare attenzione ai seguenti punti:

- Consentire il libero passaggio di aria attraverso la griglia anteriore della base [2].
- Usare cautela quando si installa l'apparecchio su linoleum o su parquet, per evitare di fraffiare o danneggiare il pavimento. Un pezzetto di legno, un tappeto o altro materiale dovrebbe essere usato per proteggere il pavimento quando si posiziona l'apparecchio.

Livellamento [1]

- 1 Girare in senso antiorario per abbassare il mobile.
- 2 Girare in senso orario per sollevare il mobile.
- 3 Strumento di livellamento del faiagname

Se il pavimento non è in piano e si rende necessario alzare la parte posteriore del mobile, si suggerisce di mettere sotto alle ruote un pezzo di legno o di altro materiale che faccia da spessore.

Il vostro nuovo frigorifero è stato imballato attentamente al momento della spedizione. [5] Rimuovere e scartare gli agganci di imballaggio delle mensole (se usati) situati sopra ciascuna mensola nel punto in cui si agganciano alla struttura. Per rimuovere gli agganci di plastica [1], muovere gli agganci lateralmente e [2] tirare verso l'esterno.

DK Opstilling

Opstillingssted

Før køleskabet stilles op, skal følgende punkter tages i betragtning:

- Der skal sikres fri luftcirkulation gennem den forreste ventilationsrist [2].
- Der skal udvises forsigtighed, når køleskabet installeres på linoleum eller trægulve for ikke at ridse eller på anden måde beskadige gulvbelægningen. Et stykke krydsfiner, læppe eller andet materiale skal bruges for at beskytte gulvet, når apparatet stilles op.

Plan opstilling [1]

- 1 Drej mod uret for at sænke skabet.
- 2 Drej med uret for at hæve skabet.
- 3 Vatterpas

Hvis gulvet ikke er plant, og det er nødvendigt at hæve bagsiden af skabet, foreslår vi et stykke krydsfiner eller andet underlag til de bagerste hjul.

Det nye køleskab var omhyggeligt pakket til transport. [5] Pakkeklips til hylderne (hvis brugt) skal fjernes og smides væk. Disse klips sidder lige over hver hyld og er fastgjort til rammen. De fjernes ved at vrikkes fra side til side og [2] trækkes lige ud.

D Aufstellung

Aufstellungsort

Bei der Wahl des Aufstellungsorts sind folgende Punkte zu berücksichtigen:

- Eine ungehinderte Luftzirkulation durch den vorderen Fußrost [2] ermöglichen.
- Beim Aufstellen auf Linoleum- oder Holzfußböden vorsichtig vorgehen, um den Fußboden nicht zu zerkratzen oder anderweitig zu beschädigen. Ein Stück Sperrholz, Teppich oder anderes Material schützt den Fußboden beim Aufstellen des Geräts.

Ausgleichen [1]

- 1 Zum Senken des Schrankes gegen den Uhrzeigersinn drehen.
- 2 Zum Erhöhen des Schrankes im Uhrzeigersinn drehen.
- 3 Nivelliergerät

Falls der Fußboden nicht eben ist und der hintere Schrankteil erhöht werden muß, empfehlen wir, die hinteren Räder auf ein Stück Sperrholz oder ein anderes Ausgleichsstück zu rollen.

Der Kühlschrank wurde sorgfältig für den Transport verpackt. [5] Die Ablageverpackungsklips (falls vorhanden) abnehmen und wegwerfen. Diese Klips befinden sich unter allen Ablagen und haken in die Rahmen ein. Die Plastikklips [1] durch seitliches Bewegen und [2] gerades Herausziehen abnehmen.

F Installation

Emplacement

Il conviendra de tenir compte des facteurs suivants lors du choix de l'emplacement de l'appareil:

- L'air doit pouvoir circuler librement au niveau de la grille de ventilation [2] située à l'avant et en bas de l'appareil.
- Si l'appareil est installé sur du linoléum ou du plancher, procéder avec précaution pour éviter de rayer ou d'endommager le sol. Utiliser une planchette de contreplaqué ou une couverture ou chiffon pour protéger le sol.

Mise à niveau [1]

- 1 Tourner dans le sens inverse des aiguilles d'une montre pour abaisser le meuble.
- 2 Tourner dans le sens des aiguilles d'une montre pour soulever le meuble.
- 3 Niveau

Si le sol n'est pas de niveau et qu'il s'avère nécessaire de soulever l'arrière du meuble, il est suggéré de placer les roulettes arrière sur un morce.

Votre nouveau réfrigérateur a été soigneusement emballé en vue de son transport. [5] Retirer et jeter toutes les pinces de retenue des étagères situées au-dessus de celles-ci à leur point de rattachement sur le cadre de l'appareil. Pour retirer les pinces en plastique [1], les déloger et [2] les tirer à soi.

GR Εγκατάσταση

Τοποθεσία

Όταν θα τοποθετήσετε τη νέα σας συσκευή, πρέπει να έχετε υπόψη σας τα ακόλουθα:

- Πρέπει να υπάρχει αρκετός χώρος για να περνά ελεύθερα ο αέρας μέσα από τη μπροστινή [2] γρίλια της βάσης.
- Δώστε ιδιαίτερη προσοχή όταν εγκαταστήτε τη συσκευή σε πλαστικό ή ξύλινο πάτωμα ούτως ώστε να μην μαρκαριστεί ή διαφορετικά καταστραφεί το πάτωμα. Όταν εγκαταστήτε τη συσκευή σε τέτοιο πάτωμα θα πρέπει να χρησιμοποιήσετε ένα κομμάτι κοντραπλακέ, ένα χαλί ή κάτι άλλο για να προστατεύσετε το πάτωμα.

Οριζοντίωση [1]

- 1 Γυρίστε Αριστερόστροφα για να χαμηλώσετε το θάλαμο.
- 2 Γυρίστε Δεξιόστροφα για να σηκώσετε το θάλαμο.
- 3 Αλφάδι Μαραγκού

Εάν το πάτωμα δεν είναι επίπεδο και χρειάζεται να σηκώσετε το πίσω μέρος του θαλάμου, συνιστούμε να κυλήσετε τα πίσω ροδάκια σε ένα κομμάτι ξύλου ή σε άλλο υλικό προσθήκης.

Το καινούργιο ψυγείο σας πακεταρίστηκε με προσοχή για να μεταφερθεί. [5] Αφαιρέστε και πετάξτε τα κλιπς πακεταρίσματος (εάν υπάρχουν), και τα οποία βρίσκονται στο επάνω μέρος του κάθε ραφιού στο μέρος όπου τα ράφια ενώνονται με το πλαίσιο. Για να αφαιρέσετε τα πλαστικά κλιπς [1], κουνήστε τα κλιπς πέρα δίπλα πλευρικά και [2] τραβήξτε τα ευθεία προς τα έξω.

BR Instalação

Localização

Ao considerar onde deve ser instalada a geladeira, considere os seguintes pontos:

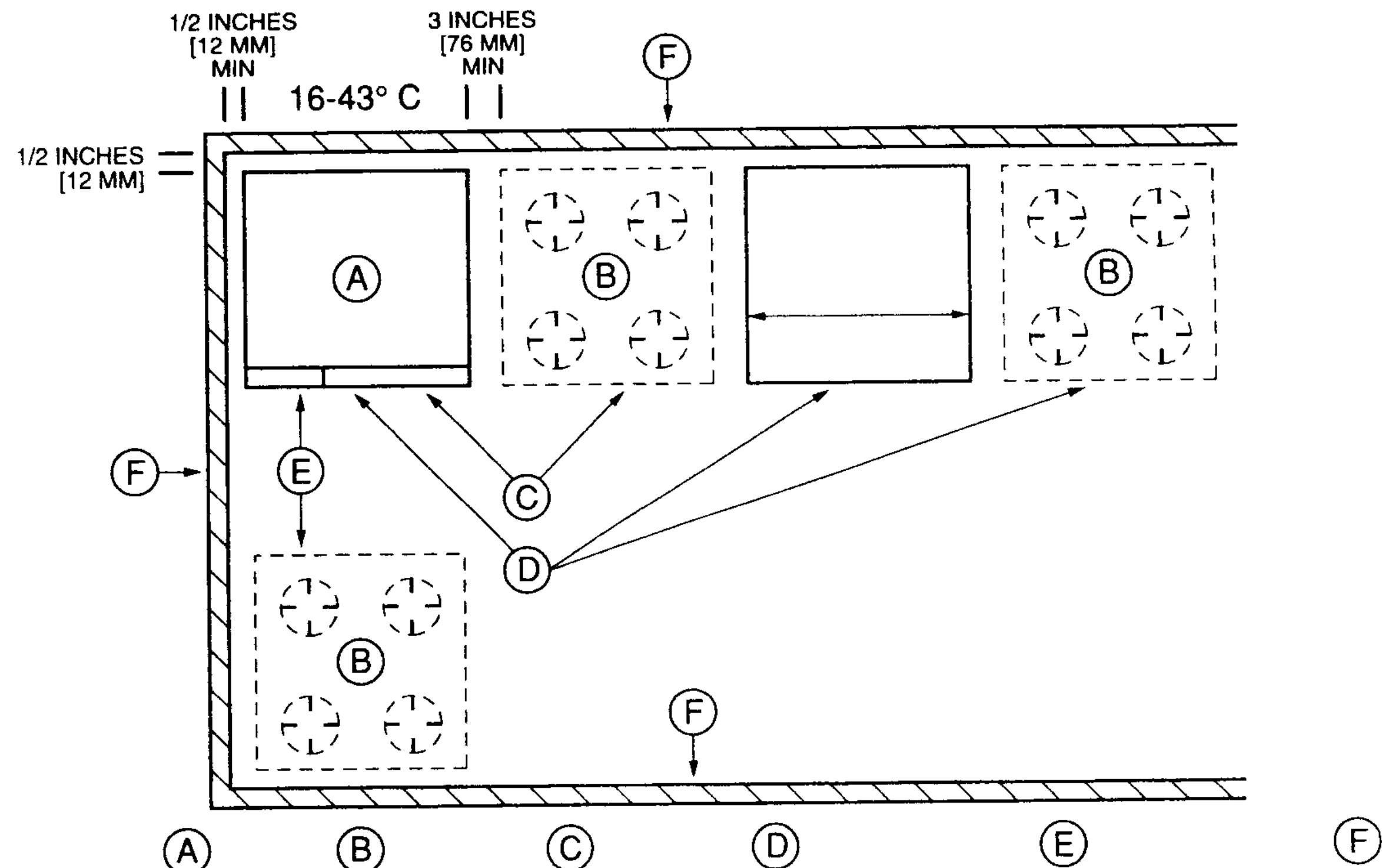
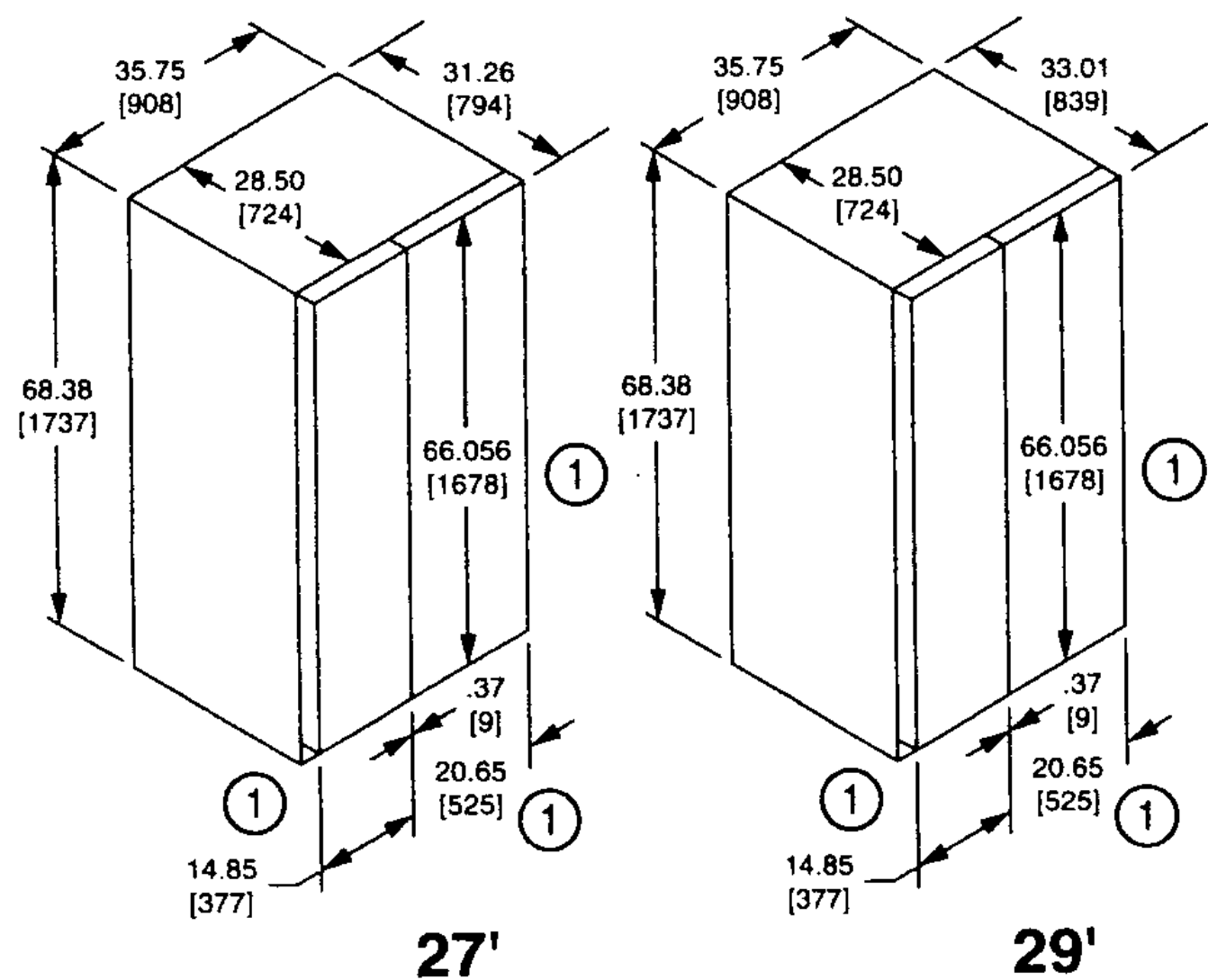
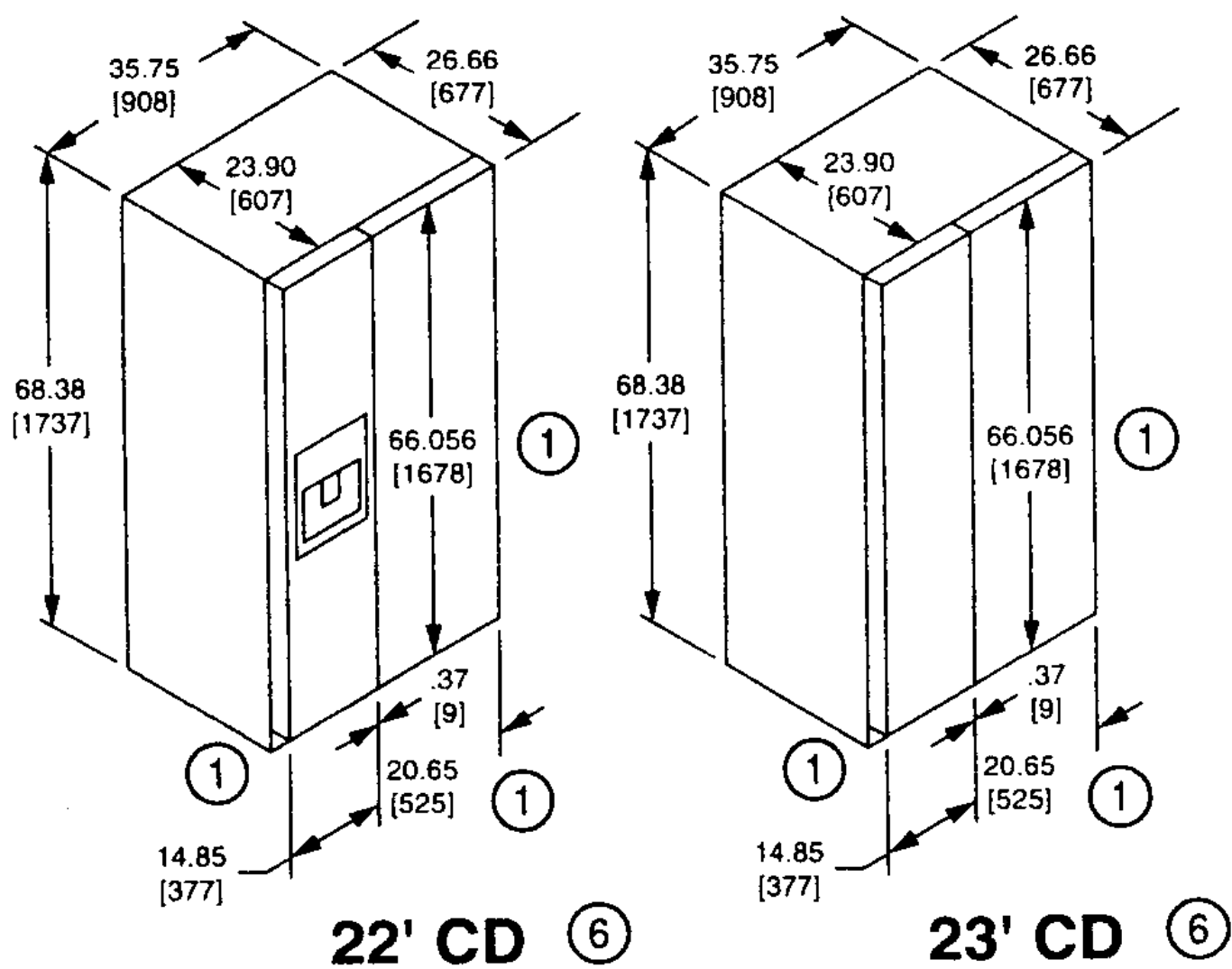
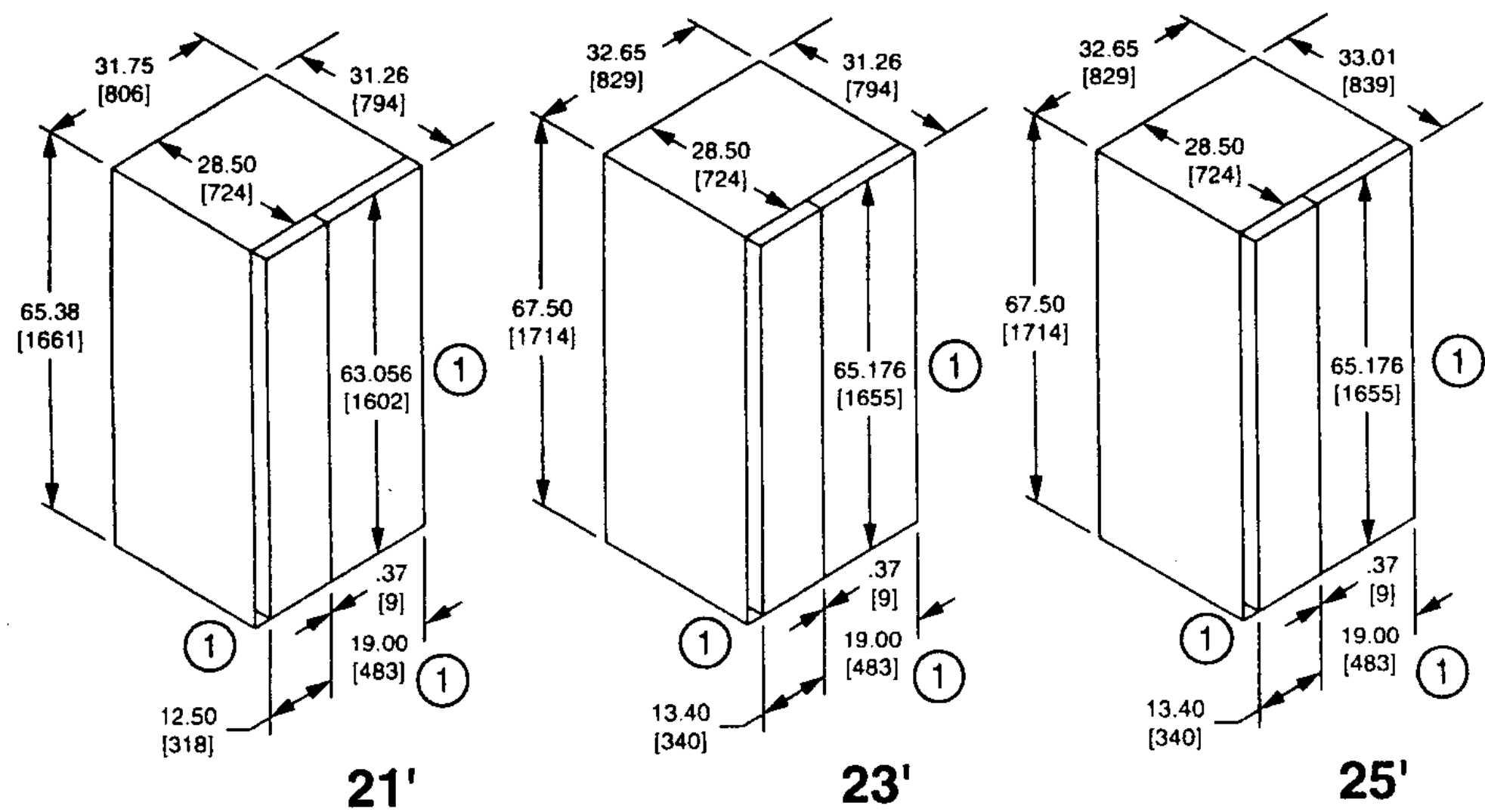
- Assegure o fluxo livre de ar através da grade da base anterior [2].
- Tenha cuidado ao instalar a unidade em pisos de linóleo ou de madeira para que o piso não seja marcado ou danificado. Um pedaço de compensado, ou um tapete ou outro material deve ser utilizado para proteger o piso durante o posicionamento da unidade.

Nivelamento [1]

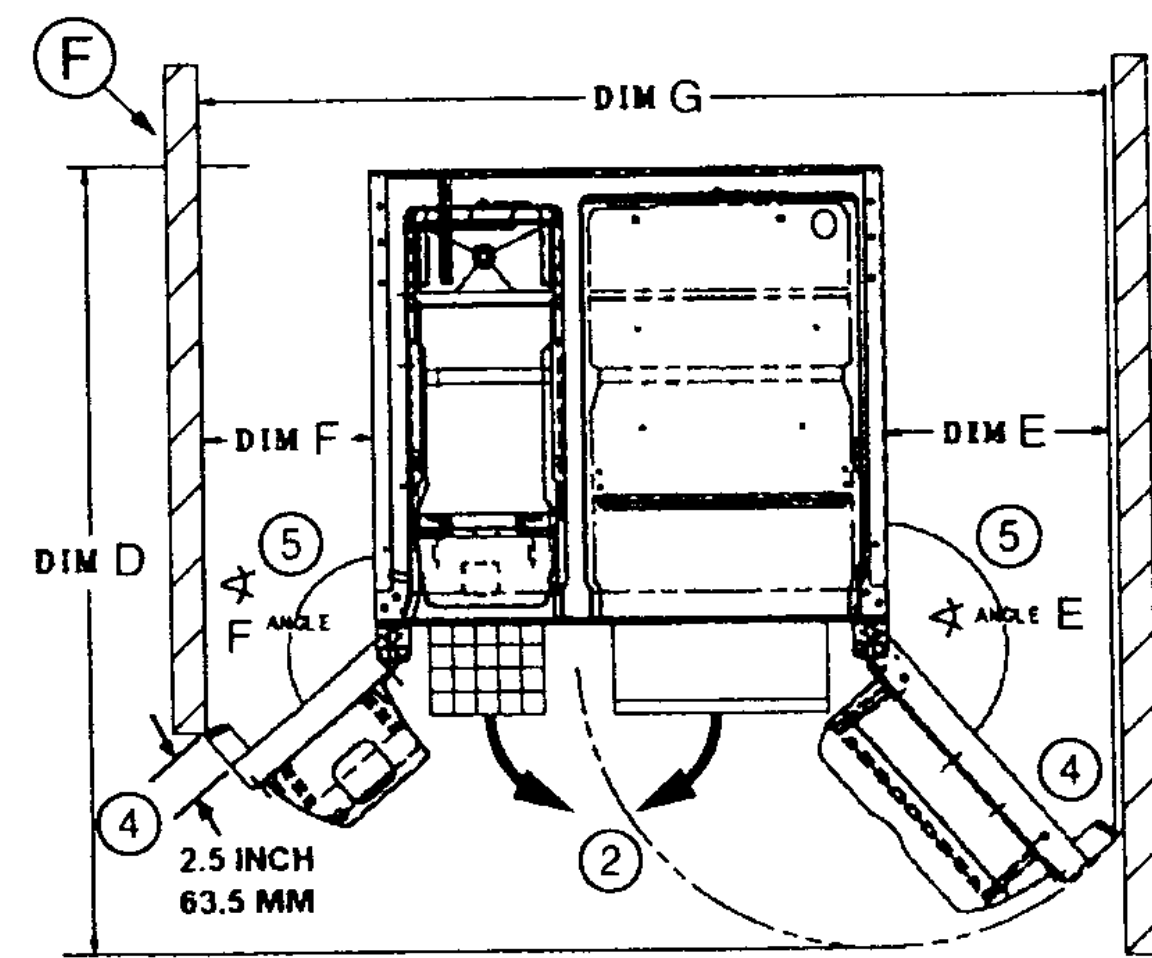
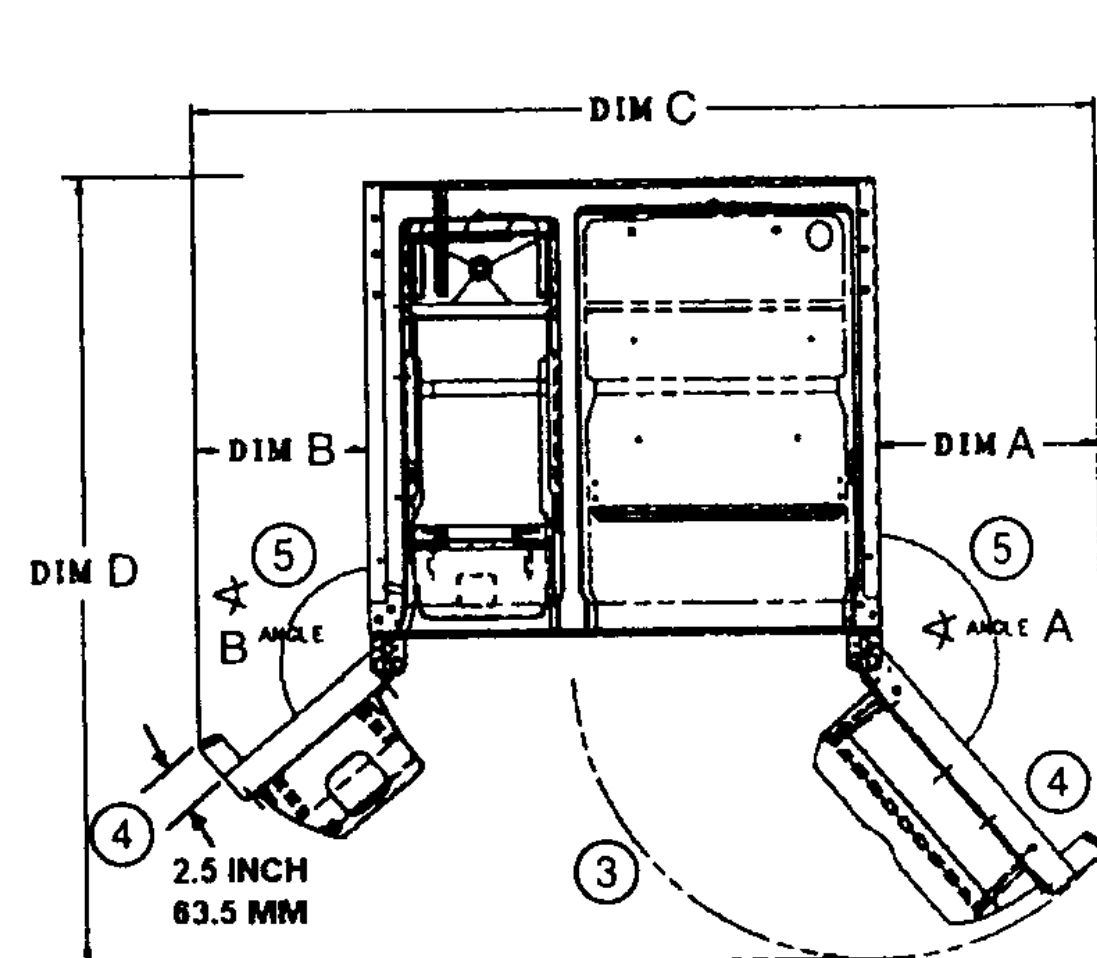
- 1 Gire no sentido anti-horário para baixar o gabinete.
- 2 Gire no sentido horário para levantar o gabinete.
- 3 Nivel de carpinteiro

Se o piso não estiver nivelado e se for necessário elevar a parte de trás da geladeira, sugerimos colocar os rodízios traseiros em cima de um pedaço de compensado ou outro calço.

A sua nova geladeira foi embalada cuidadosamente para o transporte. [5] Remova e descarte as presilhas de embalagem das prateleiras (caso existam) localizadas logo acima de cada prateleira onde se prendem à armação. Para remover as presilhas de plástico [1], puxe-as para fora, movendo-as de um [2] lado a outro.



(USA)	Refrigerator	Stove	NOT RECOMMENDED	Better	Best (on opposite side of room)	Wall
(D)	Kühlschrank	Herd	NICHT EMPFOHLEN	Besser	Best (auf der gegenüberliegenden Seite der Küche)	Wand
(E)	Nevera	Cocina	NO SE RECOMIENDA	Mejor	La mejor (en el lado opuesto de la habitación)	Pared
(F)	Réfrigérateur	Cuisinière	PAS RECOMMANDÉ	Préférable	Optimum (du côté opposé de la pièce)	Mur
(I)	Frigorifero	Cucina	NON CONSIGLIATO	Migliore	Ideale (sul lato opposto della stanza)	Muro
(GR)	Ψυγείο	Κουζίνα	Δε συνιστάται	Καλύτερη	Κάλλιστη (στο αντίθετο μέρος του Δωματίου)	Τοίχος
(DK)	Køleskab	Komfur	IKKE ANBEFALET	Bedre	Bedst (på modsatte side af rummet)	Væg
(BR)	Geladeira	Fogão	NÃO RECOMMENDADO	Melhor	O melhor (do outro lado da peça)	Parede



- (USA)
- (D)
- (E)
- (F)
- (I)
- (GR)
- (DK)
- (BR)

CABINET HEIGHT WITH WHEELS INCHES [mm]	DIM D INCHES [mm]	DIM C SEE NOTE ③ & ④ INCHES [mm]	DIM G SEE NOTE ② INCHES [mm]	DIM B SEE NOTE ③ INCHES [mm]	DIM F SEE NOTE ② INCHES [mm]	DIM A SEE NOTE ③ INCHES [mm]	DIM E SEE NOTE ② INCHES [mm]	TOTAL GROSS ISO VOLUME LITERS	MODEL SIZE CUBIC FEET
SCHRANKHÖHE MIT RADERN ZOLL [mm]	ABM. D ZOLL [mm]	ABM. C SIEHE HINWEIS ③ & ④ ZOLL [mm]	ABM. G SIEHE HINWEIS ② ZOLL [mm]	ABM. B SIEHE HINWEIS ③ ZOLL [mm]	ABM. F SIEHE HINWEIS ② ZOLL [mm]	ABM. A SIEHE HINWEIS ③ ZOLL [mm]	ABM. E SIEHE HINWEIS ② ZOLL [mm]	ISO GESAMTBRUTTOVOLUMEN	MODELLGRÖSSE
ALTURA DEL GAB. CON RUEDAS PULGADAS [mm]	DIM D PULGADAS [mm]	DIM C REFIERASE A LA NOTA PULGADAS ③ & ④ [mm]	DIM G REFIERASE A LA NOTA PULGADAS ② [mm]	DIM B REFIERASE A LA NOTA PULGADAS ③ [mm]	DIM F REFIERASE A LA NOTA PULGADAS ② [mm]	DIM A REFIERASE A LA NOTA PULGADAS ③ [mm]	DIM E REFIERASE A LA NOTA PULGADAS ② [mm]	VOLUMEN BRUTO TOTAL DE LA ISO	TAMAÑO DEL MODELO
HAUTEUR DU MEUBLES AVEC LES ROULETTES POUCES [mm]	DIM D POUCES [mm]	DIM C VOIR REMARQUE POUCES ③ & ④ [mm]	DIM G VOIR REMARQUE POUCES ② [mm]	DIM B VOIR REMARQUE POUCES ③ [mm]	DIM F VOIR REMARQUE POUCES ② [mm]	DIM A VOIR REMARQUE POUCES ③ [mm]	DIM E VOIR REMARQUE POUCES ② [mm]	VOLUME BRUT TOTAL ISO	DIM DU MODELE
ALTEZZA DEL MOBILE CON LE RUOTE POLLICI [mm]	DIM D POLLICI [mm]	DIM C VEDERE NOTA N POLLICI ③ & ④ [mm]	DIM G VEDERE NOTA N POLLICI ② [mm]	DIM B VEDERE NOTA N POLLICI ③ [mm]	DIM F VEDERE NOTA N POLLICI ② [mm]	DIM A VEDERE NOTA N POLLICI ③ [mm]	DIM E VEDERE NOTA N POLLICI ② [mm]	VOLUME ISO TOTALE LORDO LITRI	MISURA DEL MODELLO
ΥΨΟΣ ΤΟΥ ΘΑΛΑΜΟΥ ΜΕ ΡΟΔΑΚΙΑ ΣΕ ΙΝΤΣΕΣ ΣΕ ΧΙΛΙΟΣΤΑ	ΔΙΑΣΤΑΣΗ D ΣΕ ΙΝΤΣΕΣ ΣΕ ΧΙΛΙΟΣΤΑ	ΔΙΑΣΤΑΣΗ C ΔΕΙΤΕ ΤΗ ΣΗΜΕΙΩΣΗ ΣΕ ΙΝΤΣΕΣ ΣΕ ΧΙΛΙΟΣΤΑ ③ & ④	ΔΙΑΣΤΑΣΗ G ΔΕΙΤΕ ΤΗ ΣΗΜΕΙΩΣΗ ΣΕ ΙΝΤΣΕΣ ΣΕ ΧΙΛΙΟΣΤΑ ②	ΔΙΑΣΤΑΣΗ B ΔΕΙΤΕ ΤΗ ΣΗΜΕΙΩΣΗ ΣΕ ΙΝΤΣΕΣ ΣΕ ΧΙΛΙΟΣΤΑ ③	ΔΙΑΣΤΑΣΗ F ΔΕΙΤΕ ΤΗ ΣΗΜΕΙΩΣΗ ΣΕ ΙΝΤΣΕΣ ΣΕ ΧΙΛΙΟΣΤΑ ②	ΔΙΑΣΤΑΣΗ A ΔΕΙΤΕ ΤΗ ΣΗΜΕΙΩΣΗ ΣΕ ΙΝΤΣΕΣ ΣΕ ΧΙΛΙΟΣΤΑ ③	ΔΙΑΣΤΑΣΗ E ΔΕΙΤΕ ΤΗ ΣΗΜΕΙΩΣΗ ΣΕ ΙΝΤΣΕΣ ΣΕ ΧΙΛΙΟΣΤΑ ②	ΣΥΝΟΛΙΚΟΣ ΟΛΙΚΟΣ ΟΓΚΟΣ ISO	ΜΕΓΕΘΟΣ ΜΟΝΤΕΛΟΥ
SKABSHØJDE MED HJUL TOMMER [mm]	MÅL D TOMMER [mm]	MÅL C SE HENVISNING TOMMER ③ & ④ [mm]	MÅL G SE HENVISNING TOMMER ② [mm]	MÅL B SE HENVISNING TOMMER ③ [mm]	MÅL F SE HENVISNING TOMMER ② [mm]	MÅL A SE HENVISNING TOMMER ③ [mm]	MÅL E SE HENVISNING TOMMER ② [mm]	TOTAL ISO BRUTTOKAPACITET	MODELSTØRRELSE
ALTURA DO GABINETE COM RODIZIOS POL. [mm]	DIM D POL. [mm]	DIM C VEJA A NOTA POL. ③ & ④ [mm]	DIM G VEJA A NOTA POL. ② [mm]	DIM B VEJA A NOTA POL. ③ [mm]	DIM F VEJA A NOTA POL. ② [mm]	DIM A VEJA A NOTA POL. ③ [mm]	DIM E VEJA A NOTA POL. ② [mm]	VOLUME BRUTO TOTAL ISO	TAMANHO/ MODELO
66.00 1676	49.29 1252	61.07 1551	56.22 1427	11.42 290 90°	10.67 271 130°	17.90 455 90°	13.80 351 140°	588 - 600 LITERS	21 cu ft
68.12 1730	49.29 1252	62.87 1597	57.81 1468	12.32 312 90°	11.36 289 130°	17.90 455 90°	13.80 351 140°	647 - 660 LITERS	23 cu ft
68.12 1730	57.46 1459	58.54 1487	58.54 1487	11.22 285 143°	11.22 285 143°	14.67 373 143°	14.67 373 143°	700 - 712 LITERS	25 cu ft
68.99 1752	50.92 1293	69.07 1754	63.08 1602	13.77 350 90°	12.47 317 130°	19.55 497 90°	14.86 377 140°	753 - 755 LITERS	27 cu ft
68.99 1752	51.26 1293	63.52 1613	63.52 1613	12.09 307 143°	12.09 307 143°	15.58 398 143°	15.68 398 143°	800 LITERS	29 cu ft
68.99 1752	46.47 1180	65.68 1668	61.75 1568	12.62 321 124°	11.86 301 130°	17.33 440 124°	14.14 359 140°	629 - 643 LITERS	22 cu ft - 23 cu ft CD

(USA) NOTES:

- ① Doors extend over the cabinet top 0.100 inches (2.5mm).
- ② Door swing is minimum to remove crisper pan nearest door.
- ③ Door swing to door stop.
- ④ Several handles are available; example shown protrudes most [2.5 inches (63.5mm)].
- ⑤ ∠ = Angle
- ⑥ CD = Counter Depth (26.6 inches, 67.56 cm deep).

(D) ANMERKUNGEN:

- ① Das Oberteil der Türen liegt 2,5 mm über die Schrankhülle.
- ② Minimale Türöffnungsweite zum Herausziehen des Frischhalteschubfachs, das der Tür am nächsten liegt.
- ③ Türöffnung bis zum Türstopp (weiteste Öffnung der Tür).
- ④ Mehrere Türgriffe sind erhältlich; der abgebildete steht mit 63,5 mm am weitesten heraus.
- ⑤ ∠ = Winkel.
- ⑥ Tiefe der Einbauschränke: 67,56 cm.

(E) NOTAS:

- ① Las puertas se extienden 2.5 mm por encima de la parte superior del gabinete.
- ② El giro de abertura de la puerta es el mínimo para poder retirar el compartimiento para vegetales más cercano a la puerta.
- ③ Giro de abertura de la puerta hasta el tope de la puerta.
- ④ Hay varios mangos a la disposición; el ejemplo que se muestra es el que más sobresale 63.5 mm.
- ⑤ ∠ = ángulo
- ⑥ CD (PG) = Profundidad del gabinete (67.56 cm de profundidad)

(F) REMARQUES:

- ① Les portes dépassent de 2,5 mm du haut du meuble.
- ② L'angle d'ouverture de la porte correspond à l'ouverture minimum permettant de retirer le bac à légumes le plus proche de la porte.
- ③ Largeur totale de porte jusqu'à la butée (ouverture maximale de la porte).
- ④ Plusieurs poignées sont disponibles ; l'exemple illustré correspond à une poignée la plus en saillie (63,5 mm)
- ⑤ ∠ = angle
- ⑥ CD = profondeur de comptoir (67,56 cm)

(I) NOTES:

- ① Le porte si estendono oltre la parte superiore del mobile di 2,5 mm.
- ② Il movimento della porta è il minimo necessario a rimuovere il cassetto salvafreschezza più vicino alla porta.
- ③ La porta si apre fino alla posizione di arresto.
- ④ Vari manici sono disponibili; il tipo mostrato è quello che si sporge maggiormente 63,5 mm.
- ⑤ ∠ = Angolo
- ⑥ PR = Profondità del ripiano (profondità di 67,56 cm).

(GR) ΣΗΜΕΙΩΣΕΙΣ:

- ① Οι πόρτες επεκτείνονται επάνω από το πάνω μέρος του θαλάμου κατά 2,5 χιλ.
- ② Η περιστροφή της πόρτας είναι ελάχιστη για να αφαιρεθεί το καλάθι που βρίσκεται πιο κοντά στη πόρτα.
- ③ Η πόρτα περιστρέφεται σε στοπ της πόρτας.
- ④ Διατίθενται διάφορες χειρολαβές πόρτας. Το παράδειγμα που απεικονίζεται είναι η χειρολαβή που εξέρχει πιο πολύ από όλες 63,5 χιλ. βάθος.
- ⑤ ∠ = Γωνία
- ⑥ CD = Βάθος πάγκου (67,56 εκ. βάθος)

(DK) HENVISNINGER:

- ① Dørene ligger 2,5 mm over skabets overkant.
- ② Døråbning er minimum for at fjerne grøntsagsskuffen nærmest døren.
- ③ Delingens døråbning til dørstop.
- ④ Dørhåndtaget er max. 63,5 mm.
- ⑤ ∠ = Vinkel
- ⑥ CD = Skrankdybde, (67,56 cm).

(BR) NOTAS:

- ① As portas se estendem 2,5 mm acima do gabinete.
- ② Articulação da porta é mínima para remoção da gaveta mais próxima à porta.
- ③ Articulação da porta até o batente.
- ④ Vários puxadores estão disponíveis; o exemplo ilustrado se projeta mais. 63,5 mm
- ⑤ ∠ = Ângulo
- ⑥ CD = Profundidade do balcão, 67,56 cm.

(USA) Operating Instructions

The model you have selected may not have all of these features.

Setting Controls

Your refrigerator has two temperature controls: one for the fresh food compartment [3b] and one for the freezer [3a].

The fresh food compartment has settings from 1 (warmest) to 9 (coldest). Initially set this control on 5.

The freezer control has settings from 1 (warmest) to 9 (coldest). Initially set this control to 5. It is recommended that the coldest freezer setting (9) be used for short periods only. Your refrigerator will run continuously for several hours when you first start it. This is normal.

In a day or so, you may decide one or both compartments should be colder or warmer.

Except when starting the refrigerator, do not change either control more than one number at a time. Allow 24 hours for temperature to stabilize before resetting. Keep in mind that changing either control will have some effect on the temperature of the other compartment.

- ① Rotary Control ② Slide Control

(D) Bedienungsanleitung

Das von Ihnen gewählte Modell weist eventuell nicht alle der oben aufgeführten Merkmale auf.

Einstellen der Regler

Der Kühlschrank ist mit zwei Temperaturreglern ausgestattet: einer ist für den Kühlschrankbereich [3b] und der andere für das Tiefkühlfach [3a] vorgesehen.

Für den Kühlschrankbereich gibt es Einstellungen von 1 (am wärmsten) bis 9 (am kältesten). Beim Einschalten sollte die Einstellung 5 benutzt werden.

Für das Tiefkühlfach gibt es Einstellungen von 1 (am wärmsten) bis 9 (am kältesten). Beim Einschalten sollte die Einstellung 5 benutzt werden. Es wird empfohlen, die kälteste Einstellung (9) für das Tiefkühlfach nur für kurze Zeit zu benutzen. Der Kühlschrank läuft nach dem anfänglichen Einstellen mehrere Stunden lang. Das ist normal.

Nach ein paar Tagen können Sie dann entscheiden, ob die beiden Bereiche die richtige Temperatur haben oder kälter bzw. wärmer sein sollten.

Außer beim anfänglichen Einschalten des Kühlschranks sollte die Einstellung der Temperaturregler jeweils um nur eine Zahl verändert werden. Damit sich die Temperatur stabilisieren kann, 24 Stunden zwischen neuen Einstellungen warten. Einstellung des Temperaturreglers in einem Fach wirkt sich auch auf die Temperatur im anderen Fach aus.

- ① Schieberegler ② Drehregler

(E) Instrucciones para el funcionamiento

El modelo que usted ha elegido puede no tener todas las características que se indican.

Regulación de los controles

Su nevera tiene dos controles de temperatura: uno para el compartimiento para alimentos frescos [3b] y uno para el congelador [3a].

El compartimiento para alimentos frescos tiene regulaciones del 1 (más caliente) al 9 (más fría). Para comenzar, coloque este control en 5.

El control del congelador tiene regulaciones del 1 (más caliente) al 9 (más fría). Para comenzar, coloque este control en 5. Se recomienda utilizar la regulación más fría del congelador (9) sólo por períodos breves. Su nevera funcionará de manera continua por varias horas cuando recién la ponga en marcha. Esto es normal.

En uno o dos días, es posible que usted quiera uno o ambos compartimientos más o menos fríos.

Excepto al poner en marcha la nevera, no cambie ninguno de los controles más de un número a la vez. Deje transcurrir 24 horas para permitir que la temperatura se estabilice antes de cambiar la regulación. Tenga en cuenta que el cambio en cualquiera de los controles tendrá cierto efecto en la temperatura del otro compartimiento.

- ① Control deslizable ② Control giratorio

(F) Fonctionnement et mise en marche

Il est possible que le modèle que vous avez sélectionné ne comporte pas tous ces éléments.

Réglage des thermostats

Votre réfrigérateur est muni de deux thermostats: un pour le compartiment réfrigérateur [3b] et l'autre pour le congélateur [3a].

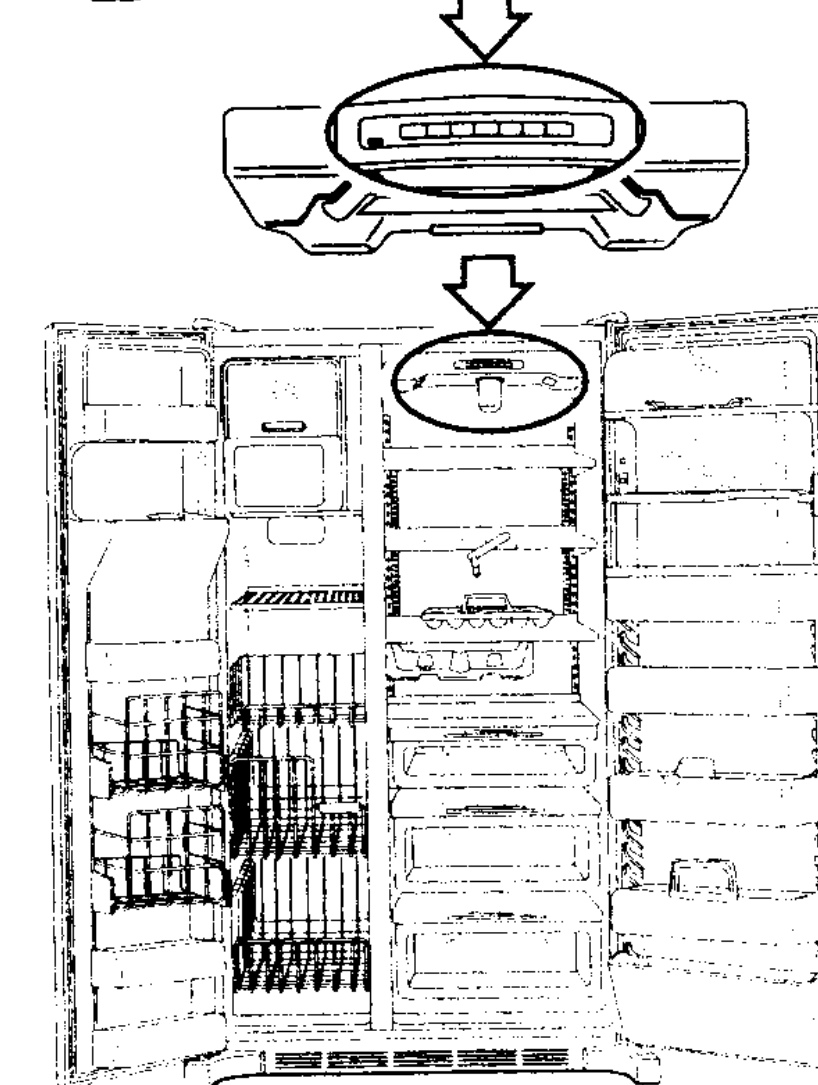
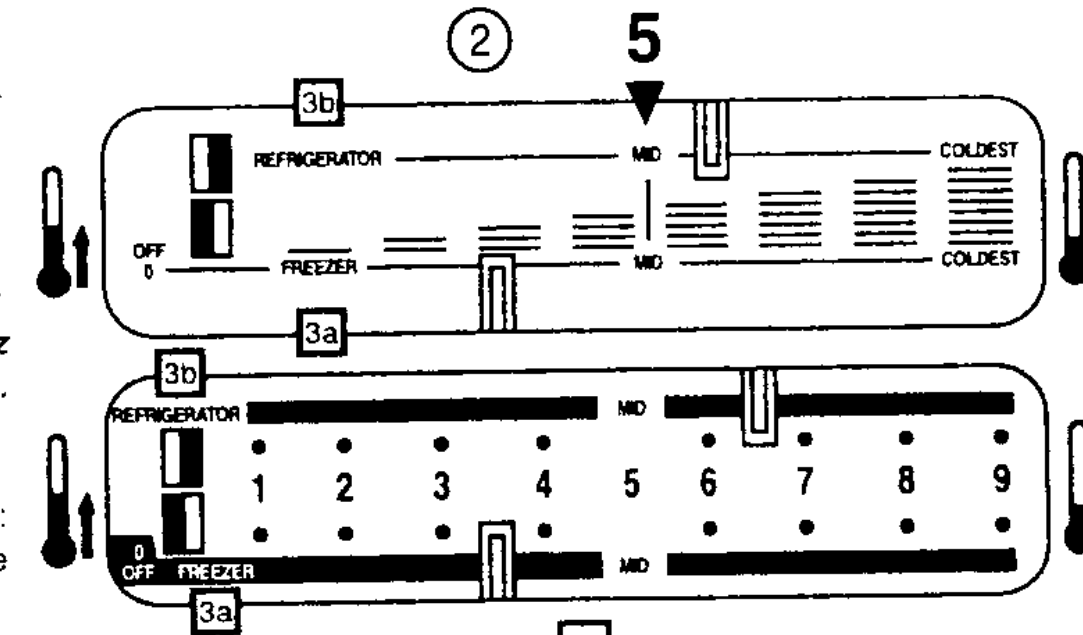
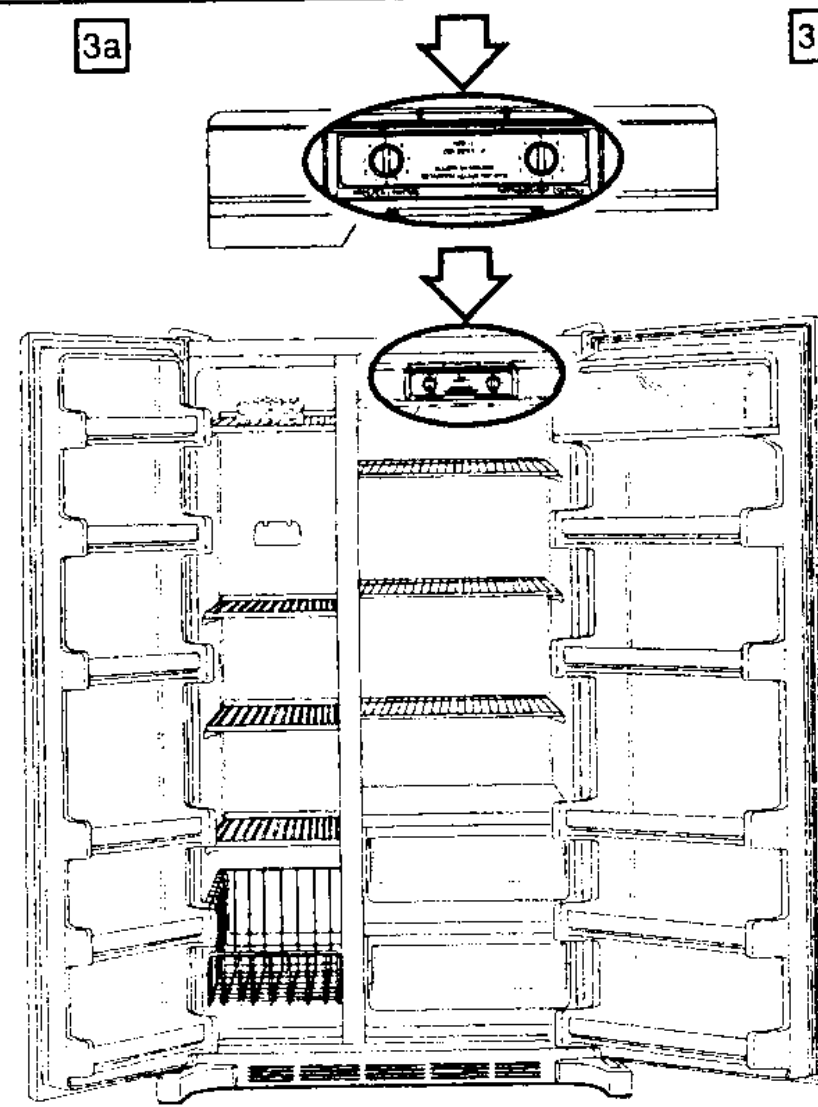
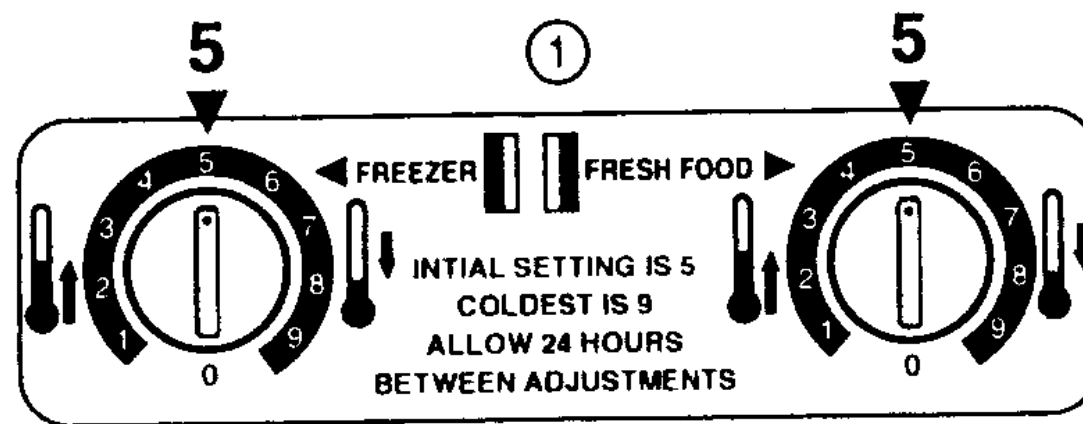
Le thermostat du réfrigérateur permet des réglages allant de 1 (minimum) à 9 (maximum). Le réglage initial est sur 5.

Le thermostat du congélateur permet des réglages allant de 1 (minimum) à 9 (maximum). Le réglage initial est sur 5. Il est recommandé de ne pas laisser trop longtemps le congélateur réglé au maximum (9). Le réfrigérateur va se mettre continuellement en marche pendant plusieurs heures après sa mise en fonctionnement initiale. Cela est normal.

Un jour ou deux après l'installation, il peut s'avérer que l'un ou l'autre des compartiments est trop froid ou pas assez.

Sauf à la mise en fonctionnement du réfrigérateur, ne pas changer les thermostats de plus d'un réglage à la fois. Laisser la température se stabiliser pendant 24 heures avant de modifier les réglages. Le réglage du thermostat du congélateur va affecter la température du réfrigérateur et inversement.

- ① Commande à glissière ② Commande rotative



(I) Istruzioni sull'uso

Il modello che avete selezionato potrebbe non essere munito di queste caratteristiche.

Impostazione degli elementi di controllo

Il vostro frigorifero è dotato di due dispositivi di regolazione: uno per il settore cibi freschi [3b] e l'altro per il freezer [3a].

Lo scomparto cibi freschi è munito di numeri di regolazione da 1 (il più caldo) a 9 (il più freddo). Inizialmente regolare la temperatura su 5.

Il dispositivo di regolazione del freezer è munito di numeri di regolazione da 1 (il più caldo) a 9 (il più freddo). Inizialmente regolare la temperatura su 5. Si consiglia di usare la posizione del freezer più fredda (9) soltanto per brevi periodi. Inizialmente, il frigorifero rimarrà continuamente in funzione per molte ore. Questo è normale.

È possibile che dopo un giorno si decida che uno o entrambi i settori dovrebbero essere più freddi o meno freddi.

Non cambiare il dispositivo di regolazione di più di una cifra alla volta, eccetto quando il frigorifero viene avviato. Lasciar trascorrere 24 ore, per permettere alla temperatura di stabilizzarsi prima di impostare nuovamente il dispositivo di regolazione. Tenere presente che qualsiasi modifica ad uno dei dispositivi di regolazione avrà un qualche effetto sulla temperatura dell'altro scomparto.

- ① Rotary Control ② Slide Control

(GR) Οδηγίες Χειρισμού

Το μοντέλο που διαλέξατε μπορεί να μην έχει όλα αυτά τα χαρακτηριστικά.

Διακόπτες Ρύθμισης

Το ψυγείο σας έχει δύο διακόπτες θερμοκρασίας: ένα για το θάλαμο του χώρου συντήρησης [3b] και ένα για την κατάψυξη [3a].

Ο χώρος συντήρησης έχει ρυθμίσεις από 1 (πιο ζεστό) μέχρι 9 (πιο κρύο). Αρχικά θέστε αυτόν τον διακόπτη στο 5.

Ο διακόπτης της κατάψυξης έχει ρυθμίσεις από 1 (πιο ζεστό) μέχρι 9 (πιο κρύο). Αρχικά θέστε αυτόν τον διακόπτη στο 5. Συνιστάται να χρησιμοποιείτε την πιο κρύα ρύθμιση (9) μόνο για μικρά χρονικά διαστήματα. Το ψυγείο σας θα δουλεύει συνεχώς επί αρκετές ώρες όταν το βάλετε σε εκκίνηση για πρώτη φορά. Αυτό είναι φυσιολογικό.

Μετά από μια ή δύο μέρες, μπορείτε να αποφασίσετε ότι ο ένας ή και οι δύο χώροι πρέπει να είναι πιο κρύοι ή πιο ζεστοί.

Εκτός από τη φορά που βάζετε το ψυγείο σε λειτουργία, μην αλλάζετε κανένα από τους διακόπτες πάνω από έναν αριθμό την κάθε φορά. Αφήστε να περάσουν 24 ώρες για να σταθεροποιηθεί η θερμοκρασία πριν την επαναρυθμίσετε. Λάβετε υπόψη ότι η αλλαγή οποιαδήποτε από τους διακόπτες θα έχει επίδραση στη θερμοκρασία του άλλου χώρου.

- ① Ολισθητήριο Διακόπτης ② Περιστροφικός Διακόπτης

(DK) Brugsanvisning

Din valgte model har måske ikke alt dette udstyr.

Temperaturregulering

Dit køleskab er udstyret med individuelle temperaturreguleringer: en til køleafdelingen [3b] og en til fryseren [3a].

Køleafdelingen kan indstilles fra 1 (varmest) til 9 (koldest). Begynd med at indstille denne kontrol på 5.

Fryseafdelingen kan indstilles fra 1 (varmest) til 9 (koldest). Begynd med at indstille denne kontrol på 5. Det anbefales at den koldeste fryserindstilling (9) kun bruges i korte perioder. Køleskabet vil køre konstant i flere timer, når det først startes. Det er normalt.

Efter en dag eller to beslutter du måske at en eller begge afdeling(er) skal være køligere eller varmere.

Kontrollerne skal ikke ændres mere end et tal ad gangen, undtagen når køleskabet startes. Temperaturen skal have 24 timer til at stabilisere sig, før den ændres. Det skal bemærkes at ændring af en af kontrollerne også har nogen påvirkning på temperaturen i den anden afdeling.

- ① Skydekontrol ② Drejekontrol

(BR) Instruções de Operação

O modelo que você escolheu talvez não tenha todos estes recursos.

Regulagem dos Controles

A sua geladeira possui dois controles de temperatura: um para o compartimento de alimentos frescos [3b] e outro para o freezer [3a].

O compartimento de alimentos frescos possui níveis de controle de 1 (temperatura mais elevada) a 9 (temperatura mais baixa). Inicialmente, coloque este controle em 5.

O controle do freezer possui níveis de controle de 1 (temperatura mais elevada) a 9 (temperatura mais baixa). É recomendado que temperatura mais baixa do freezer (9) somente seja utilizada durante períodos muito curtos de tempo. A geladeira funcionará continuamente durante várias horas quanto for ligada inicialmente. Isto é normal.

Após um ou dois dias, você poderá decidir se um ou ambos os compartimentos devem ter uma temperatura mais alta ou mais baixa.

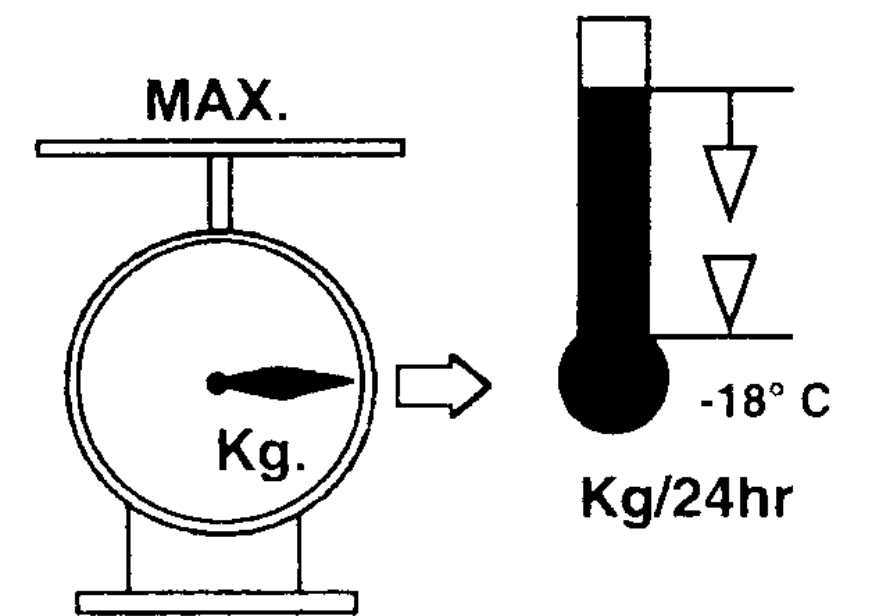
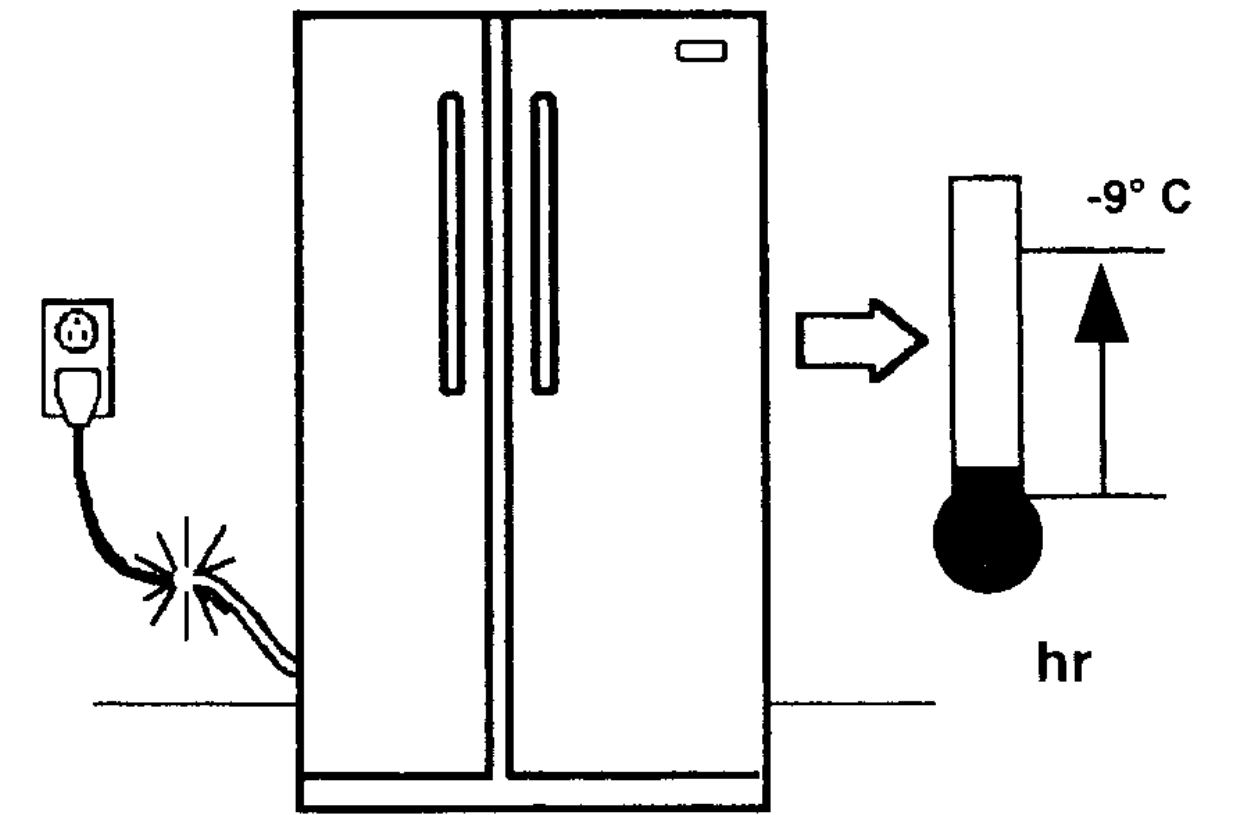
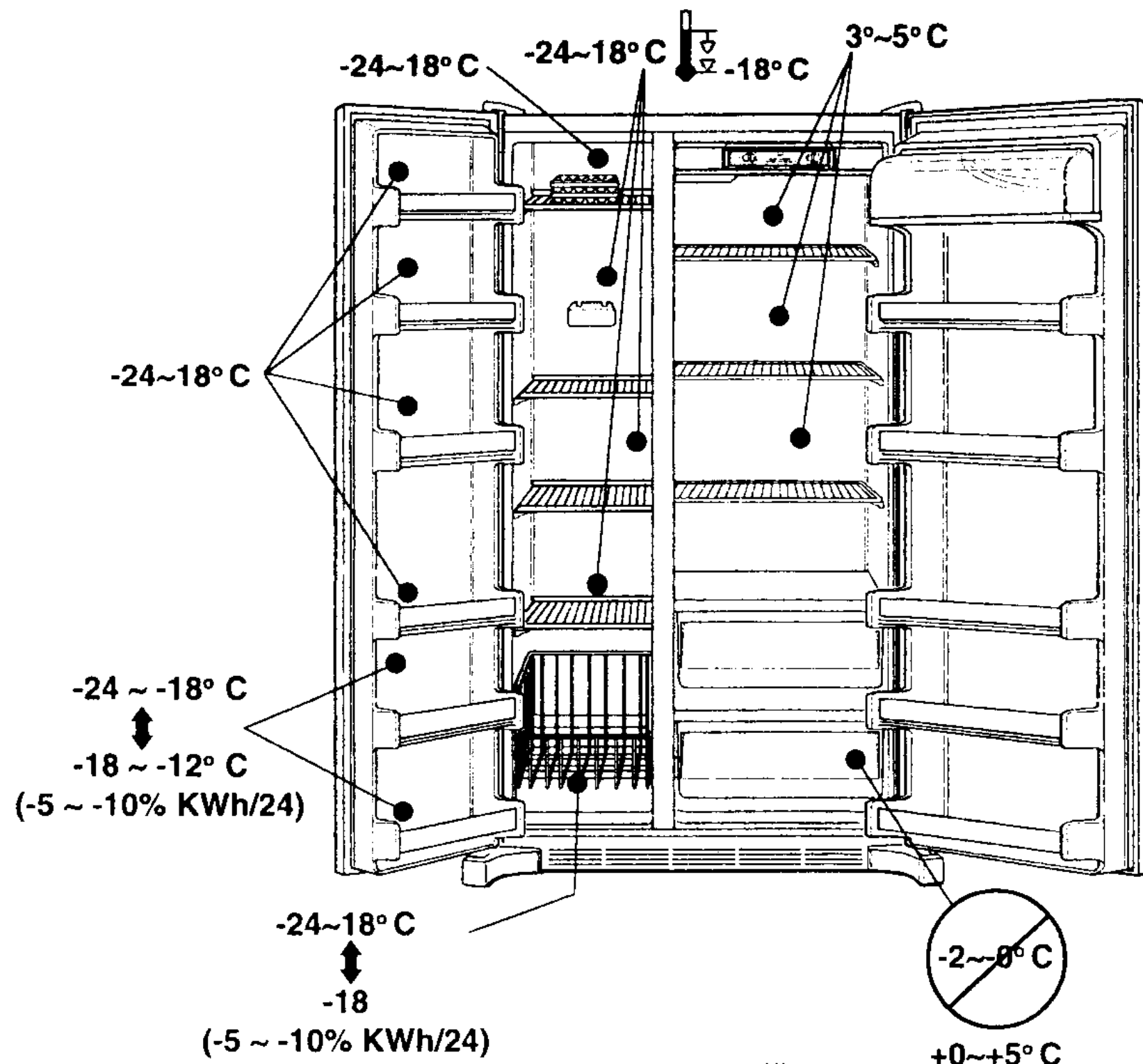
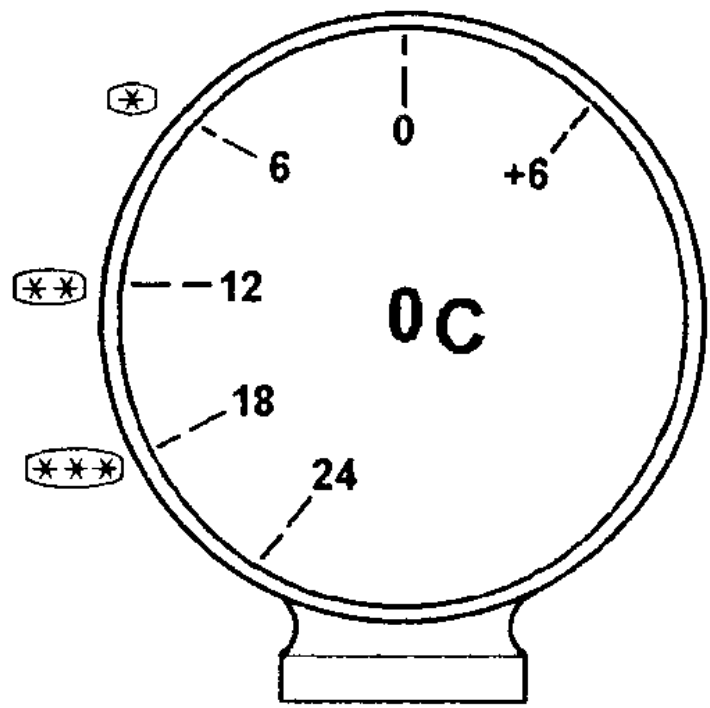
Exceto ao iniciar a utilização da geladeira, não altere os controles por mais de um nível de cada vez. Espere 24 horas para que a temperatura se estabilize antes de alterar novamente os controles. Lembre-se que uma alteração da temperatura de um dos compartimentos terá um efeito sobre a temperatura do outro.

- ① Controles deslizantes ② Controles girantes

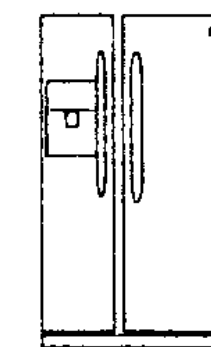
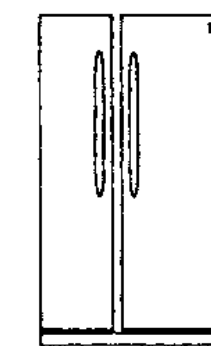
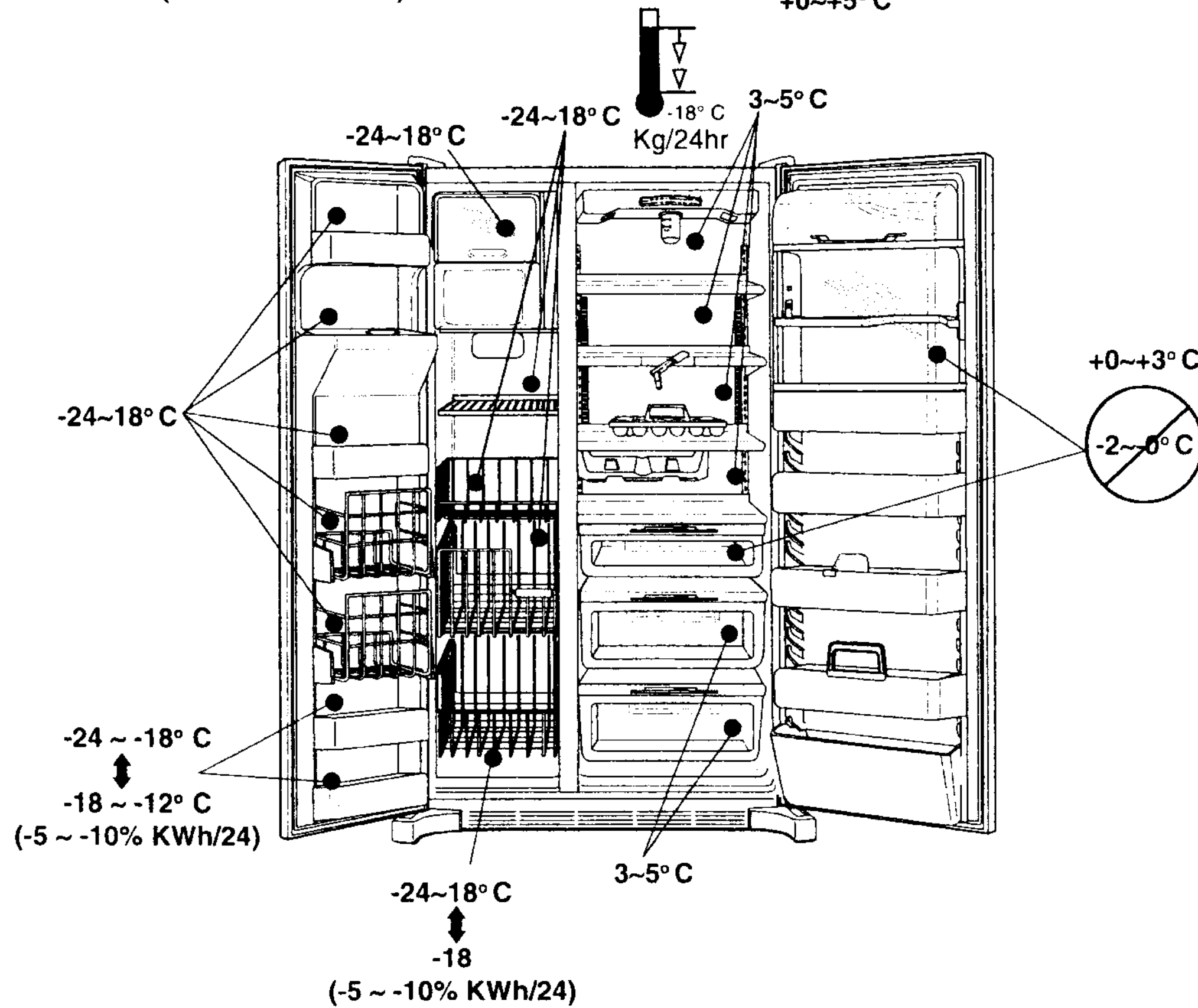
34



EN153 / ISO8561



SN	32° C	10° C
N	32° C	16° C
ST	38° C	18° C
T	42° C	18° C



CU. Ft. (L)	-9° C hr	-18° C Kg/24hr
21(590L)	7	12.0
23(650L)	5.3	12.5
25(700L)	5.3	13.0
23CD(640L)	6.9	14.0
21(590L)	3.9	12.0
23(650LF)	4.7	12.5
25(700L)	4.7	13.0
27(760L)	4.8	14.5
29(810L)	6.7	15.0
22CD(630L)	5.1	14.0

USA Fresh Food Compartment Features

The model you have selected may not have all of these features.

1 Warm Cabinet Surfaces

At times, the front surfaces of the refrigerator cabinet may be warm to the touch. This is a normal occurrence that helps prevent moisture from condensing in the cabinet. The condition will be more noticeable when you first start the refrigerator, during hot weather and after excessive or prolonged door openings.

Shelves 4

5 1 To remove a shelf. 2 To lock the shelf into another position.

7 Temperature Controlled Meat Keeper/8 Control

All meats or poultry should be stored in their original store wrappings or in plastic bags to reduce the evaporation of moisture from them. To remove the meat keeper drawer, pull it out until it stops. Then lift handles slightly and pull completely out.

9 Humidity Controlled Crisper

10 Control

11 Utility Drawer

12 Crisper Cover

13 Multi-use Rack

14 Can Rack

E Características del compartimiento para alimentos frescos

El modelo que usted ha elegido puede no tener todas las características que se indican.

1 Superficies del gabinete calientes

En ciertas ocasiones, las superficies frontales de la nevera pueden sentirse calientes al tacto. Esto es algo normal que ayuda a evitar que la humedad se condense sobre el gabinete. Esta condición será más aparente cuando recién ponga en marcha la nevera, cuando haga calor y después de abrir la puerta con exceso o por períodos de tiempo prolongados.

Repisas 4

5 1 To remove a shelf. 2 To lock the shelf into another position.

7 Compartimiento para carne con control de temperatura/8 Control

Toda la carne o carne de ave deberá almacenarse en el envase original en el que se compró o en bolsas plásticas para reducir la evaporación de la humedad que contienen. Para retirar el compartimiento para carne, tire hacia afuera hasta que éste se detenga. Luego levante el mango ligeramente y tire para retirar el compartimiento totalmente.

9 Compartimiento para vegetales con control de humedad

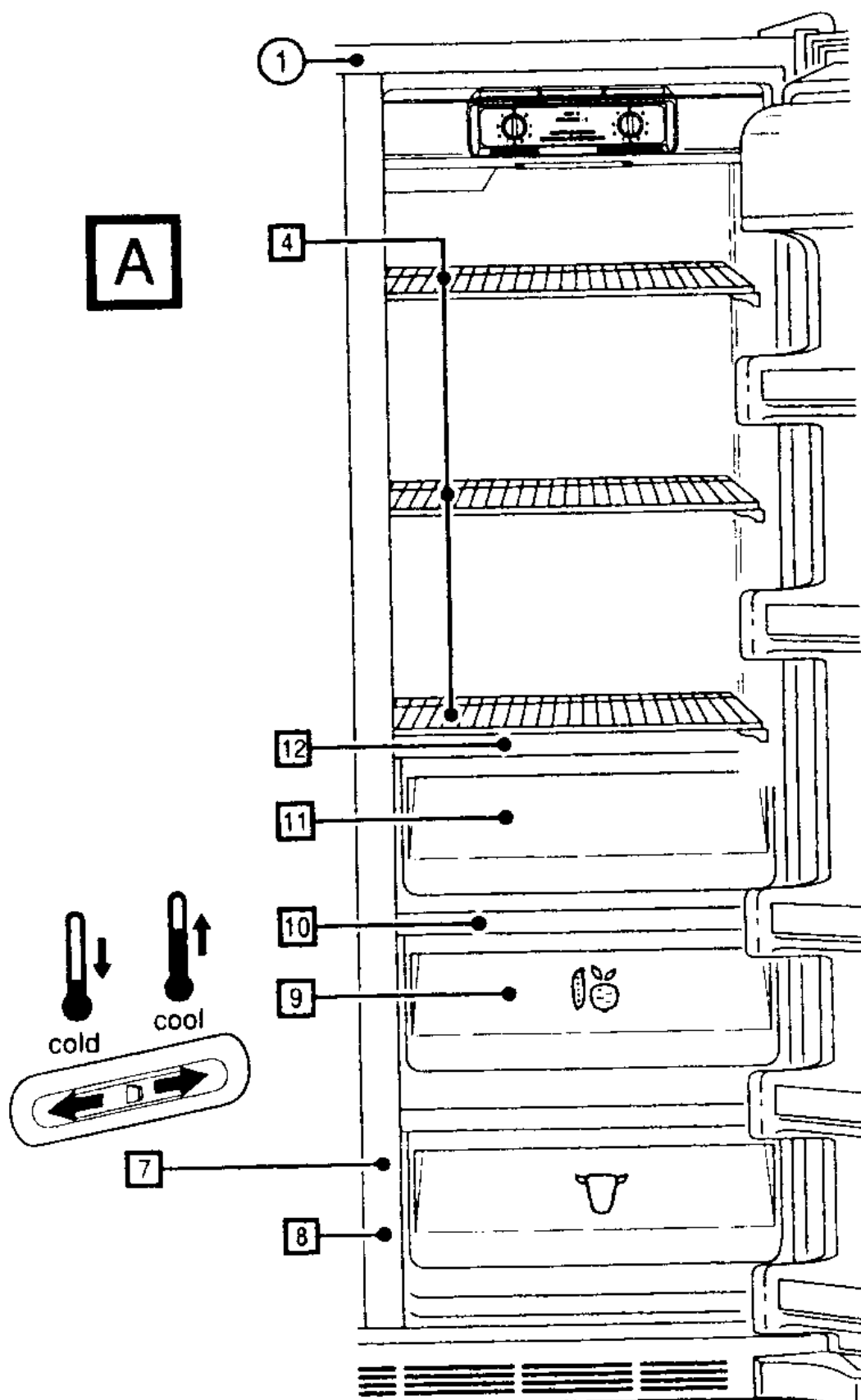
10 Compartimiento para vegetales

11 Cajón para usos diversos

12 Cubierta del cajón para unos diversos

13 Soporte para unos diversos

14 Soporte para latas



I Caratteristiche del settore cibi freschi

Il modello che avete selezionato potrebbe non essere munito di queste caratteristiche.

1 Superfici calde del mobile

A volte le superfici anteriori del mobile del frigorifero possono risultare calde al tatto. Questo è normale in quanto serve a fare in modo che l'umidità non si condensi sul mobile. Questa condizione sarà ancora più evidente quando si avvia inizialmente il frigorifero, nelle stagioni calde, e dopo che la porta sia stata aperta per un numero di volte eccessivo o per periodi prolungati.

Mensole 4

5 1 To remove a shelf. 2 To lock the shelf into another position.

7 Contenitore della carne a temperatura controllata/8 Controllo

All meats or poultry should be stored in their original store wrappings or in plastic bags to reduce the evaporation of moisture from them. To remove the meat keeper drawer, pull it out until it stops. Then lift handles slightly and pull completely out.

9 Salvafreschezza ad umidità controllata

10 Salvafreschezza

11 Cassetto pluriuso

12 Coperchio del salvafreschezza

13 Rastrelliera multi-uso

14 Rastrelliera delle lattine

DK Køleskabets indretning

Din valgte model har måske ikke alt dette udstyr.

1 Varme skabsoverflader

Af og til kan køleskabets overflader føles varme ved berøring. Dette er del af en normal proces der hindrer fugtighed i at kondensere på skabet. Varme overflader er mere påfaldende, når køleskabet først startes, i varmt vejr eller når døren åbnes for ofte eller for længe.

Hylder 4

5 1 To remove a shelf. 2 To lock the shelf into another position.

7 Kødskuffe med temperaturkontrol

8 Kontrol

Alt kød og fjerkræ skal opbevares i forretninger originale indpakning, eller i plastikposer, for at reducere fugtighedstab. Kødskuffen fjernes ved at trækkes ud til den standser. Derefter løfte håndtaget let og skuffen trækkes helt ud.

9 Grøntsagsskuffer med fugtighedskontrol

10 Grøntsagsskuffe

11 Multiboks

12 Universalskuffens tildækning

13 Multihylde

14 Dåsehylde

D Merkmale des Kühlschranks

Das von Ihnen gewählte Modell weist eventuell nicht alle der oben aufgeführten Merkmale auf.

1 Warme Außenflächen

Von Zeit zu Zeit kann sich die Vorderseite des Kühlschranks warm anfühlen. Das ist normal und trägt dazu bei, daß sich keine Feuchtigkeit außen am Kühlschrank niederschlägt. Dieser Zustand ist besonders nach dem ersten Einschalten des Kühlschranks, bei heißem Wetter oder nach zu langem oder häufigem Öffnen der Türen bemerkbar.

Ablagen 4

5 1 To remove a shelf. 2 To lock the shelf into another position.

Temperaturgeregeltes

8 Regler

9

10

11

12

13

14

15

16

17

18

19

20

21

22

F Éléments du compartiment réfrigérateur

Il est possible que le modèle que vous avez sélectionné ne comporte pas tous ces éléments.

1 Surfaces tièdes

L'avant de l'appareil peut être tiède au toucher. Cela est dû à une fonction normale du réfrigérateur qui permet d'empêcher la formation de condensations sur l'extérieur de l'appareil. Ce peut être notamment le cas quand le réfrigérateur est mis en marche pour la première fois, pendant les périodes de fortes chaleurs ou si la porte est souvent ou trop longtemps ouverte.

Étagères 4

5 1 To remove a shelf. 2 To lock the shelf into another position.

7 Bac à viande à thermostat/8

8 Thermostat

Il faudra toujours conserver les viandes et les volailles emballées telles qu'achetées ou dans des sacs en plastique pour réduire la perte d'humidité. Pour retirer le bac à viande, tirer à soi jusqu'à la butée et soulever légèrement par la poignée pour le retirer complètement.

9 Bac à légumes à thermostat

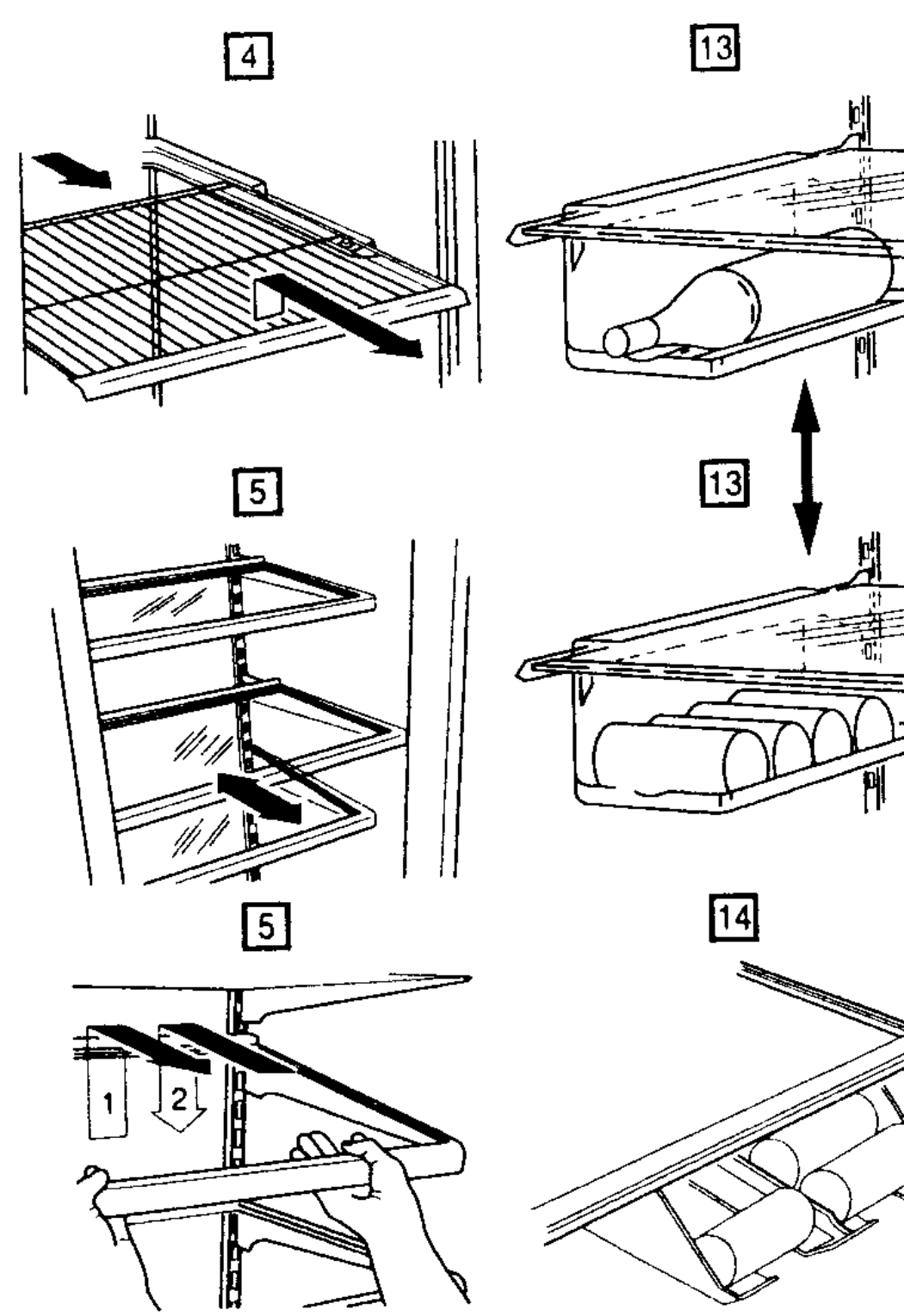
10 Bac à légumes

11 tiroir utilitaire

12 Couvercle du bac à légumes

13 Casier utilitaire

14 Porte-canettes



GR Χαρακτηριστικά του Θαλάμου του Χώρου Συντήρησης

Το μοντέλο που διαλέξατε μπορεί να μην έχει όλα αυτά τα χαρακτηριστικά.

1 Ζεστές Επιφάνειες του Θαλάμου

Μερικές φορές οι μπροστινές επιφάνειες του θαλάμου του ψυγείου μπορεί να είναι ζεστές όταν τις ακουμπάτε με το χέρι. Αυτό είναι φυσιολογικό και βοηθά στην αποτροπή της υγρασίας από υγρασία στο θάλαμο. Αυτό θα φαίνεται πιο πολύ όταν αρχίζετε το ψυγείο για πρώτη φορά, κατά τη διάρκεια ζεστού καιρού και μετά από υπερβολικό ή μακροχρόνιο άνοιγμα της πόρτας.

Ράφια 4

5 1 To remove a shelf. 2 To lock the shelf into another position.

7 Συρτάρι Κρέατος με Ελεγχόμενη

8 Διακόπτης

Όλα τα κρέατα και τα πουλερικά πρέπει να φυλάγονται στην αρχική τους συσκευασία ή σε πλαστικές σακούλες για να μειώνεται η εξάτμιση υγρασίας από αυτά. Για να αφαιρέσετε το συρτάρι διατήρησης κρέατος, τραβήξτε το μέχρι να σταματήσει. Κατόπιν σηκώστε ελαφρά τη χειρολαβή και τραβήξτε το πλήρως προς τα έξω.

9 Συρτάρι με Ελεγχόμενη Υγρασία

10 Συρτάρι

11 Βοηθητικό Συρτάρι

12 Σκέπασμα

13 Ράφι Πολλαπλών Χρήσεων

14 Ράφι για Ποτά

BR Características do Compartimento de Alimentos Frescos

O modelo que você selecionou talvez não tenha todos estes recursos.

1 Superfícies Mornas do Gabinete

Às vezes, as superfícies anteriores da geladeira são mornas ao tato. Esta é uma ocorrência normal que ajuda a evitar a condensação de umidade no gabinete. A condição será mais notável na instalação inicial da geladeira, durante tempos calor e depois de abrir frequentemente e prolongadamente as portas.

Prateleiras 4

5 1 To remove a shelf. 2 To lock the shelf into another position.

7 Gaveta de Carnes com

8 Temperatura Controlada

9

10

11

12

13

14

15

16

17

18

19

20

21

22

USA Fresh Food Compartment Features

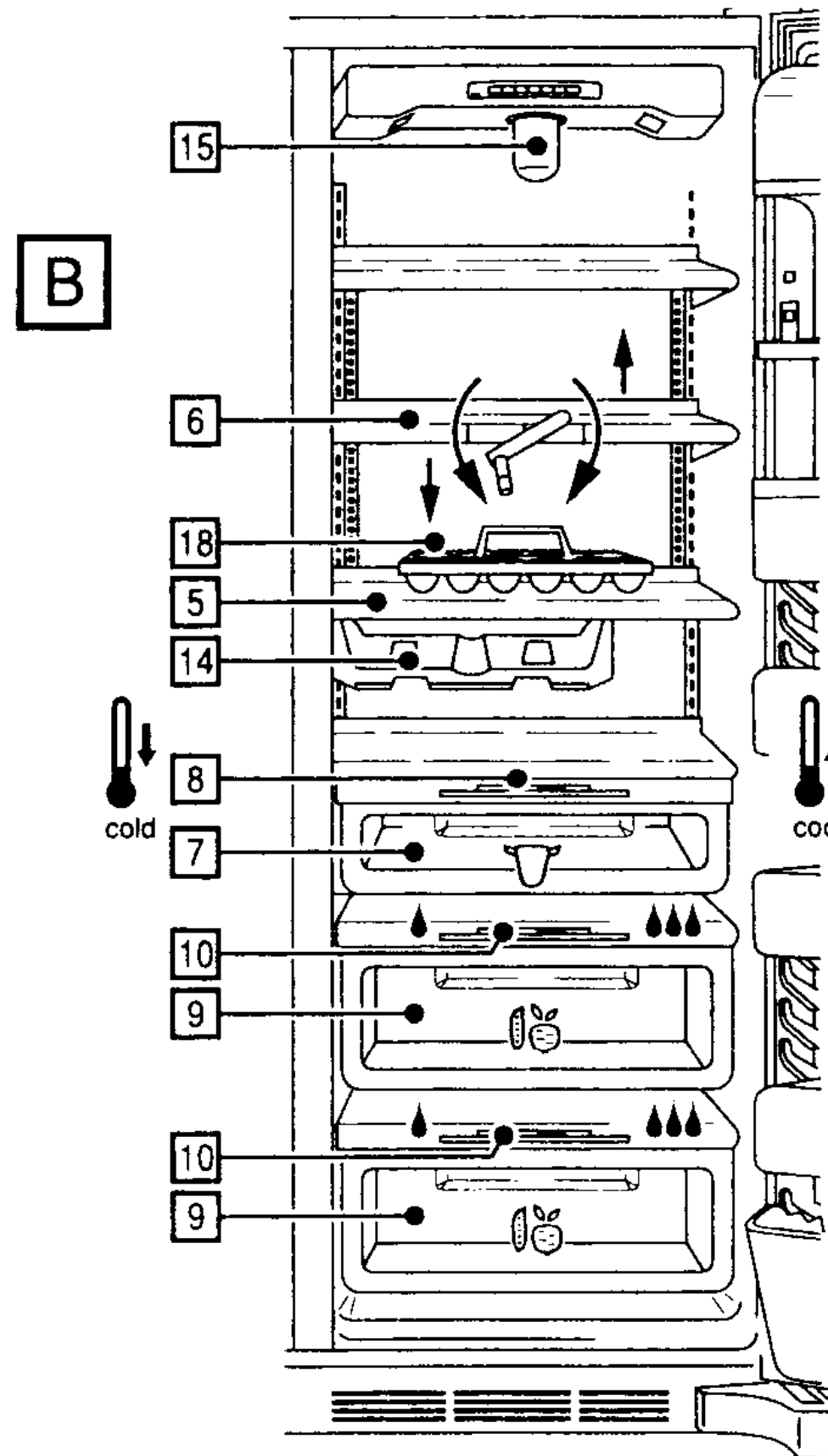
The model you have selected may not have all of these features.

- 6** Raising and Lowering the Elevator shelf: The shelf(s) can be adjusted up or down without having to unload them first. To remove shelf and frame for cleaning, follow this procedure.
- ☐ Completely unload shelf
 - ☐ Slide the shelf forward about two inches and...
 - ☐ Manually move the two rear locators toward the shelf center.
 - ☐ While supporting the entire shelf and frame from underneath, lift slightly and rotate the assembly about 30° to enable the rear mechanism to clear the vertical rear side rails.
 - ☐ The entire assembly can then be moved forward and clear of the refrigerator compartment.
 - ☐ To reinstall, reverse the procedure to a level position. When the sliding shelf is pushed to the rear, it will reposition the rear latches to their correct operating position.
- 15** Water Filter
Some models are equipped with a replaceable water filter located at the upper rear of the fresh food compartment. ☐ To replace the filter, simply grasp the canister and turn counterclockwise (the filter front moves to the left). ☐ Install the replacement filter by turning it clockwise until it is firmly seated (the filter front moves to the right during installation). Under normal conditions, a replacement filter should be installed every six months. Contact your dealer for service and replacement.

E Características del compartimiento para alimentos frescos

El modelo que usted ha elegido puede no tener todas las características que se indican.

- 6** Cómo hacer subir y bajar la repisa Elevator: La(s) repisa(s) puede(n) regularse hacia arriba o hacia abajo sin necesidad de antes vaciarla(s). Para retirar la repisa y el marco para limpiarlos, siga este procedimiento.
- ☐ Vacíe la repisa por completo.
 - ☐ Haga deslizar la repisa hacia adelante aproximadamente dos pulgadas y...
 - ☐ Mueva los dos ubicadores posteriores manualmente hacia el centro de la repisa.
 - ☐ Sosteniendo la repisa y el marco por abajo, levante el conjunto ligeramente y haga rotar aproximadamente 30° para permitir que el mecanismo posterior no toque los rieles laterales verticales de la parte de posterior.
 - ☐ Luego se puede mover el conjunto hacia adelante y sacarlo del compartimiento del refrigerador.
 - ☐ Para volver a instalarlo, invierta el procedimiento a una posición nivelada. Cuando se empuje la repisa deslizable hasta la parte posterior, las trabas posteriores volverán a su posición de operación correcta.
- 15** Filtro de agua
Algunos modelos están equipados con un filtro de agua reemplazable ubicado en la parte posterior superior del compartimiento para alimentos frescos. ☐ Para reemplazar el filtro, simplemente agarre el bote y hágalo girar en dirección contraria a la de las manecillas del reloj (la parte delantera del filtro se mueve hacia la izquierda). ☐ Instale el nuevo filtro, haciéndolo girar en la dirección de las manecillas del reloj (la parte delantera del filtro se mueve hacia la derecha). Bajo condiciones normales, se deberá instalar un nuevo filtro cada seis meses. Póngase en contacto con su distribuidor para obtener servicio y substituciones.



I Caratteristiche del settore cibi freschi

Il modello che avete selezionato potrebbe non essere munito di queste caratteristiche.

- 6** Sollevamento e abbassamento della mensola dell'Elevatore:
La(e) mensola(e) può(possano) essere regolata(e) in alto o in basso senza doverla(e) svuotare. Quando si rende necessario rimuovere la mensola e la struttura per la pulizia, seguire la procedura indicata di seguito.
- ☐ Svuotare la mensola completamente
 - ☐ Far scivolare la mensola in avanti di circa 50 mm e...
 - ☐ Muovere manualmente i due locatori posteriori verso il centro della mensola.
 - ☐ Sostenendo l'intera mensola e struttura dal di sotto, sollevare leggermente e ruotare l'insieme di circa 30° per permettere al meccanismo posteriore di oltrepassare le guide di supporto posteriori verticali.
 - ☐ L'insieme può, a questo punto, essere mosso in avanti e oltrepassare lo scomparto del frigorifero.
 - ☐ Per riposizionare, invertire il procedimento di rimozione fino a raggiungere una posizione di livellamento. Quando la mensola scorrevole viene spinta verso il retro, i chiavistelli posteriori vengono ricollocati nella corretta posizione di funzionamento.
- 15** Filtro dell'acqua
Alcuni modelli sono muniti di filtro dell'acqua sostituibile situato nella parte superiore, sul retro dello scomparto cibi freschi. ☐ Per sostituire il filtro, afferrare la scatola e girarla in senso antiorario (la parte frontale del filtro si muove verso sinistra). ☐ Installare il filtro sostitutivo girandolo in senso orario finché sarà collocato saldamente in posizione (la parte frontale del filtro si muove verso destra durante l'installazione). In condizioni normali, un filtro sostitutivo dovrebbe essere installato ogni sei mesi. Contattare il rappresentante per la manutenzione e la sostituzione.

DK Kølleskabelets indretning

Din valgte model har måske ikke alt dette udstyr.

- 6** Hvordan Elevatorhylden flyttes op og ned: Hylden(erne) kan flyttes op og ned uden først at tømmes. Brug følgende fremgangs måde for at fjerne hylde og ramme for rengøring.
- ☐ Tøm hylden helt
 - ☐ Træk hylden cirka 5 cm frem og ...
 - ☐ Flyt de to bagerste greb manuelt mod hyldens midte.
 - ☐ Mens både hylden og rammen støttes på undersiden, løftes og drejes de samlet cirka 30°, så den bagerste mekanisme kan komme fri af de bagerste lodrette sideskinner.
 - ☐ Hele samlingen kan derefter flyttes frem og ud af køleafdelingen.
 - ☐ Når den skal genindsættes, anvendes samme procedure i omvendt rækkefølge. Når den indstillelige hylde skubbes tilbage, sætter den automatisk de bagerste greb rigtigt på plads.
- 15** Vandfilter
Nogle modeller er forsynet med et udskifteligt vandfilter, der sidder bagerste foroven i køleafdelingen. ☐ Når filteret skal udskiftes, drejes tromlen mod uret (filterets forreste del flytter sig mod venstre). ☐ Installer det nye filter ved at dreje det med uret, indtil det slutter tæt (filteret flytter sig til højre under installeringen). Under normale forhold bør et nyt filter installeres hver sjette måned. Kontakt din nærmeste forhandler for service og reservedele.

D Merkmale des Kühlschranks

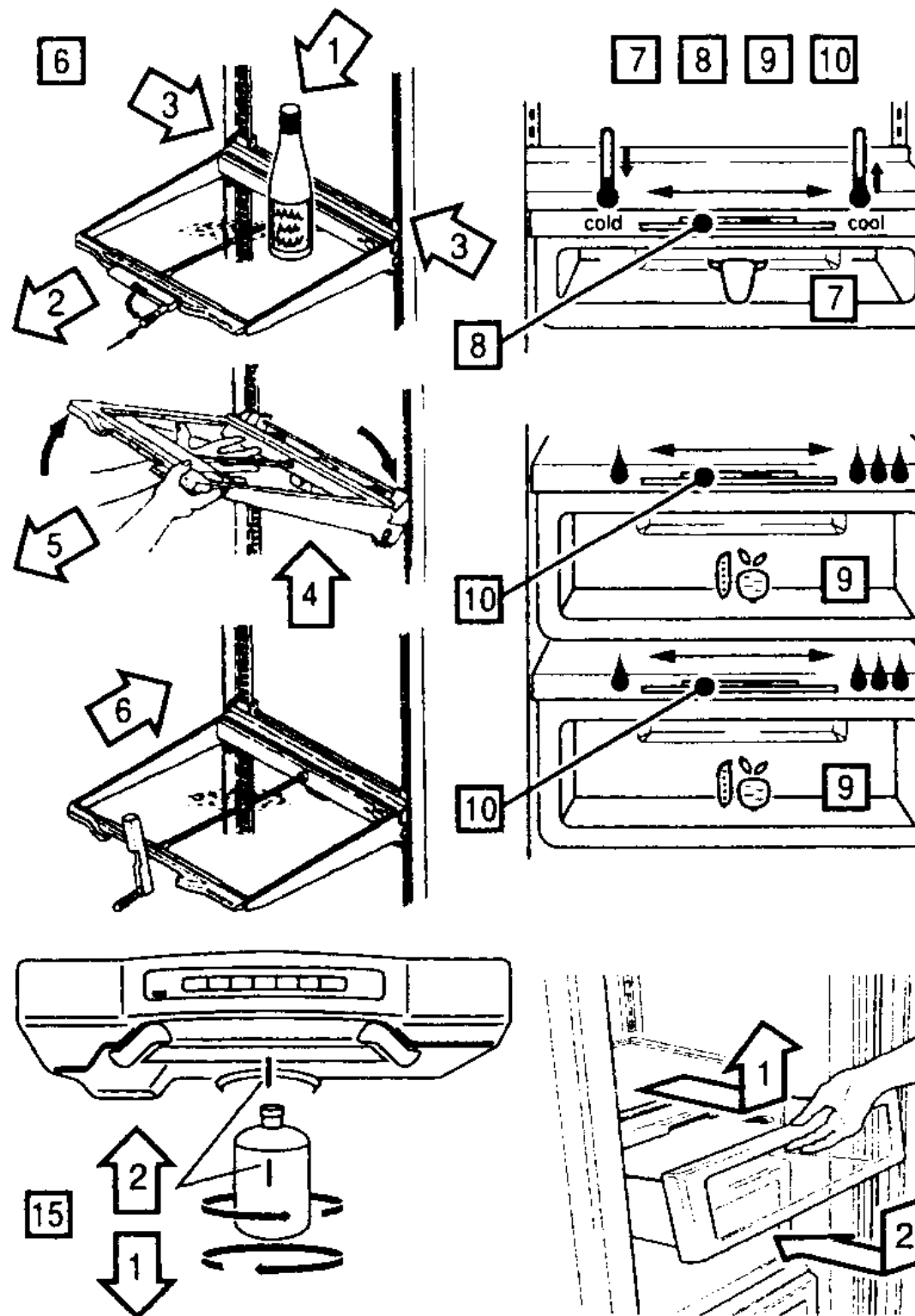
Das von Ihnen gewählte Modell weist eventuell nicht alle der oben aufgeführten Merkmale auf.

- 6** Heben und Senken der Elevator-Ablage: Die Ablage(n) kann ohne Entleerung angehoben oder gesenkt werden. Beim Herausnehmen der Ablage und des Rahmens zu Reinigungszwecken bitte folgendermaßen vorgehen.
- ☐ Die Ablage vollständig leeren.
 - ☐ Die Ablage etwa 5 cm nach vorn ziehen und die zwei hinteren Schnappriegel von Hand zur Mitte der Ablage bewegen.
 - ☐ Die ganze Ablage und den Rahmen von unten abstützen, sie leicht anheben und um etwa 30° drehen, bis der hintere Mechanismus aus den vertikalen hinteren Seitenschielen herauskommt.
 - ☐ Dann kann der ganze Bausatz vorwärts in aus dem Kühlschrank gehoben werden.
 - ☐ Zum Wiedereinsetzen in umgekehrter Reihenfolge bis zu einer ebenen Position drehen. Wenn die Ablage nach hinten gedrückt wird, schnappen die hinteren Schnappriegel wieder in die richtige Stellung ein.
- 15** Wasserfilter
Einige Modelle sind mit einem austauschbaren Wasserfilter ausgestattet, der sich oben an der Rückseite des Kühlschranks befindet. ☐ Filteraustausch: Den Kanister gegen den Uhrzeigersinn drehen (der Filter dreht sich nach links). ☐ Den Ersatzfilter durch Drehen im Uhrzeigersinn einsetzen, bis er fest sitzt (der Filter dreht sich beim Einsetzen nach rechts). Unter normalen Umständen sollte der Filter alle sechs Monate ausgetauscht werden. Beim Fachhandel Ersatzteile und Service anfordern.

F Éléments du compartiment réfrigérateur

Il est possible que le modèle que vous avez sélectionné ne comporte pas tous ces éléments.

- 6** Réglage de la hauteur de l'étagère Elevator: Ces étagères peuvent être ajustées de haut en bas sans avoir à les vider. Procédez à suivre pour démonter et nettoyer l'étagère et le cadre.
- ☐ Vider entièrement l'étagère.
 - ☐ Faire glisser vers soi l'étagère sur environ cinq centimètres et...
 - ☐ Placer manuellement les deux repères arrière au centre de l'étagère.
 - ☐ Supporter l'étagère et son cadre par le bas, puis soulever légèrement et faire tourner l'ensemble d'environ 30° pour permettre au mécanisme arrière de se dégager des glissières latérales arrière verticales.
 - ☐ L'ensemble peut alors être tiré entièrement vers soi et dégagé du compartiment réfrigérateur.
 - ☐ Pour remettre en place, inverser la procédure pour mettre l'étagère de niveau. Quand l'étagère coulissante est poussée vers l'arrière, les loquets se remettent en place pour reprendre leur position de fonctionnement normal.
- 15** Filtre d'eau
Certains modèles sont équipés d'un filtre d'eau remplaçable situé en haut et à l'arrière du compartiment réfrigérateur. ☐ Pour remplacer le filtre, en dévissant simplement le boîtier en tournant sur la gauche (la partie avant du filtre se déplace vers la gauche). ☐ Mettre en place le filtre de remplacement en le vissant vers la droite jusqu'à ce qu'il soit enclenché à fond (le filtre se déplace vers la droite au cours de sa mise en place). Dans des conditions normales, il conviendra de remplacer le filtre tous les six mois. Contacter votre distributeur pour toute réparation et remplacement.



GR Χαρακτηριστικά του Θαλάμου του Χώρου Συντήρησης

Το μοντέλο που διαλέξατε μπορεί να μην έχει όλα αυτά τα χαρακτηριστικά.

- 6** Ανύψωση και Χαμψίωμα του Ραφιού Ελέατορ: Το(τα) ράφι(α) μπορεί(ουν) να ρυθμιστεί(ούν) προς τα επάνω ή προς τα κάτω αφότου βγάλετε τα πράγματα που βρίσκονται επάνω τους. Για να αφαιρέσετε το ράφι και το πλαίσιο για καθαρισμό, ακολουθήστε αυτή τη διαδικασία.
- ☐ Βγάλετε όλα τα πράγματα που βρίσκονται επάνω στο ράφι
 - ☐ Γλιστρήστε το ράφι προς τα εμπρός περίπου δύο ίντσες και...
 - ☐ Μετακινήστε με το χέρι τους δύο πίσω εντοπιστές προς το κέντρο του ραφιού.
 - ☐ Ενώ υποστηρίζετε όλο το ράφι και το πλαίσιο από κάτω, σηκώστε λίγο και περιστρέψτε τη διάταξη κατά 30° για να μπορεί ο πίσω μηχανισμός να σηκωθεί από τα κάθετα οπίσθια πλευρικά κικκλιδώματα.
 - ☐ Μπορείτε τώρα να μετακινήσετε προς τα εμπρός ολόκληρη τη διάταξη μακριά από το θάλαμο του χώρου συντήρησης.
 - ☐ Για να την επαναγκαστήσετε, αντιστρέψτε αυτή τη διαδικασία σε επίπεδη θέση. Όταν σπρώχνετε το ράφι που γλιστράει προς τα πίσω, θα επανατάξει τα οπίσθια μάντλα στη σωστή τους λειτουργική θέση.
- 15** Φίλτρο Νερού
Μερικά μοντέλα είναι εξοπλισμένα με ένα φίλτρο νερού που μπορεί να αντικατασταθεί και το οποίο βρίσκεται στο πάνω πίσω μέρος του θαλάμου χώρου συντήρησης. ☐ Για να αντικαταστήσετε το φίλτρο, πιάστε απλά το δοχείο και περιστρέψτε το αριστερόστροφα (το μπροστινό μέρος του φίλτρου μετακινείται προς τα αριστερά). ☐ Εγκαταστήστε το αντικαταστατικό φίλτρο περιστρέφοντας το δεξιόστροφα μέχρι να πιαστεί σταθερά (το μπροστινό μέρος του φίλτρου μετακινείται προς τα δεξιά κατά τη διάρκεια της εγκατάστασης). Υπό κανονικές συνθήκες, το φίλτρο αντικατάστασης πρέπει να εγκατασταθεί κάθε έξι μήνες. Επικοινωνήστε με τον αντιπρόσωπο σας για σέρβις και αντικατάσταση.

BR Características do Compartimento de Alimentos Frescos

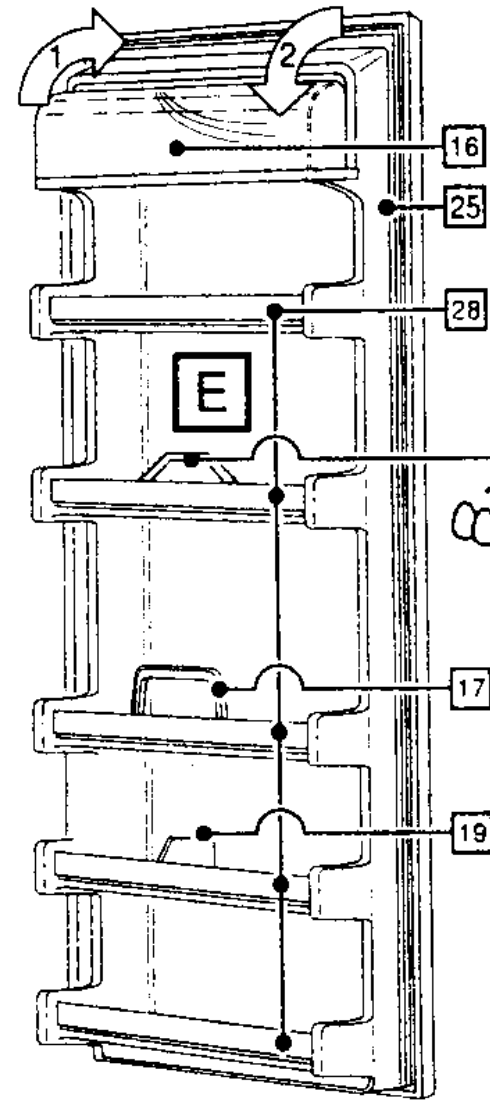
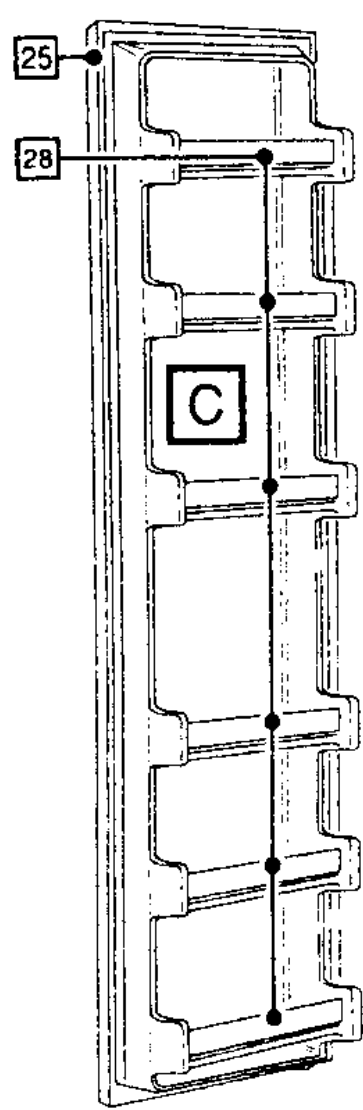
O modelo que você selecionou talvez não tenha todas estes recursos.

- 6** Como subir e baixar a prateleira Elevator: A prateleira pode ser subida e baixada sem primeiro ter que descarregá-la. Para remover a prateleira e a armação para limpeza, siga este procedimento.
- ☐ Descarregue completamente a prateleira.
 - ☐ Deslize a prateleira uns cinco centímetros para a frente e...
 - ☐ Manualmente desloque os dois localizadores de trás no sentido do centro da prateleira.
 - ☐ Ao suportar por baixo todo o conjunto da prateleira e quadro, levante um pouco e gire o conjunto aproximadamente 30° para permitir que o mecanismo de trás passe pelos trilhos verticais laterais de trás.
 - ☐ Todo o conjunto então pode ser trazido para a frente e para fora do compartimento da geladeira.
 - ☐ Para reinstalar, inverta o procedimento até obter-se uma posição nivelada. Ao deslizar-se a prateleira para trás, as travas de trás serão devolvidas automaticamente a sua posição correta de operação.
- 15** Filtro de Água
Certos modelos vêm equipados de um filtro de água trocável que se encontra no fundo superior do compartimento de alimentos frescos. ☐ Para trocar o filtro, simplesmente agarre o cartucho e gire-o no sentido anti-horário (a frente do filtro se move para a esquerda). ☐ Instale o filtro novo, girando-o no sentido horário até que esteja firmemente assentado (a frente do filtro se move para a direita durante a instalação). Sob condições normais, o filtro deve ser trocado de seis em seis meses.

USA Door Features

The model you have selected may not have all of these features.

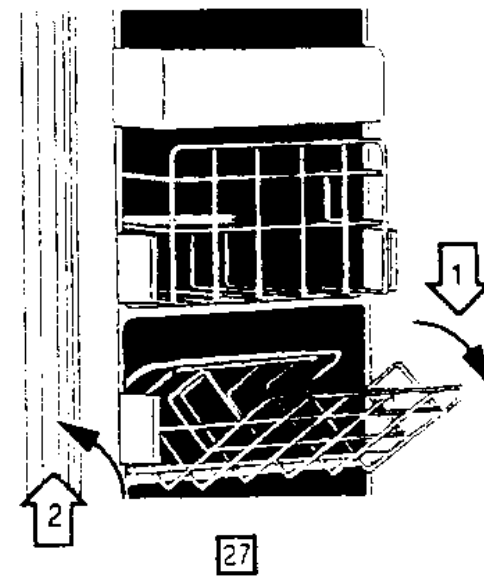
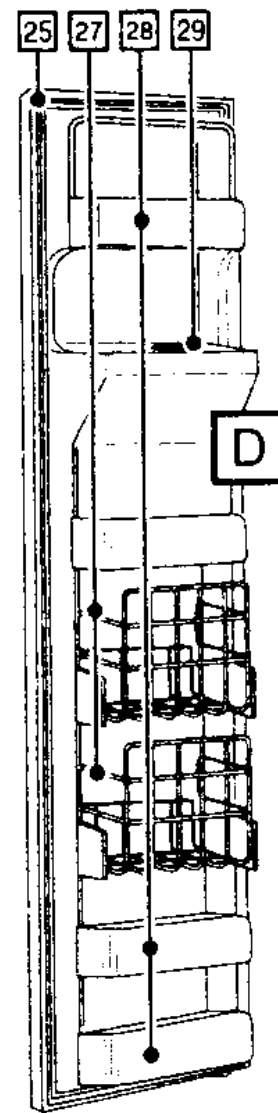
- Out ¹ In ²
- 16 Dairy Compartment
 - 17 Bottle Retainers
 - 18 Egg Storage
 - 19 Package Dividers
 - 20 Door Bins
 - 21 Utility Drawer / 22 Lock
 - 23 Quick ChillKeeper™ Compartment
 - 24 Control
 - A. COOL B. COLD
 - 25 Magnetic Door Seals
 - 26 Tilt out Bin
 - 27 Drop Down Baskets
 - 28 Fixed Door Shelves
 - 29 Dispenser Ice Chute



D Ausstattung der Tür

Das von ihnen gewählte Modell weist eventuell nicht alle der oben aufgeführten Merkmale auf.

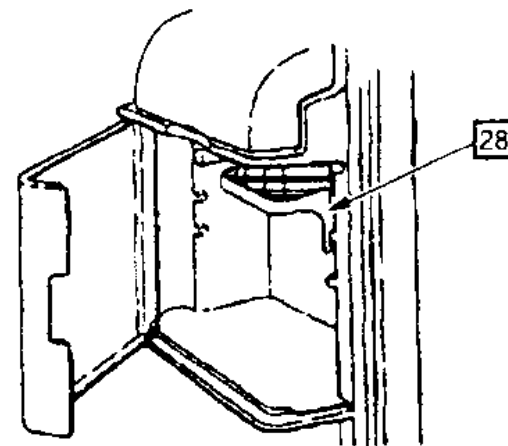
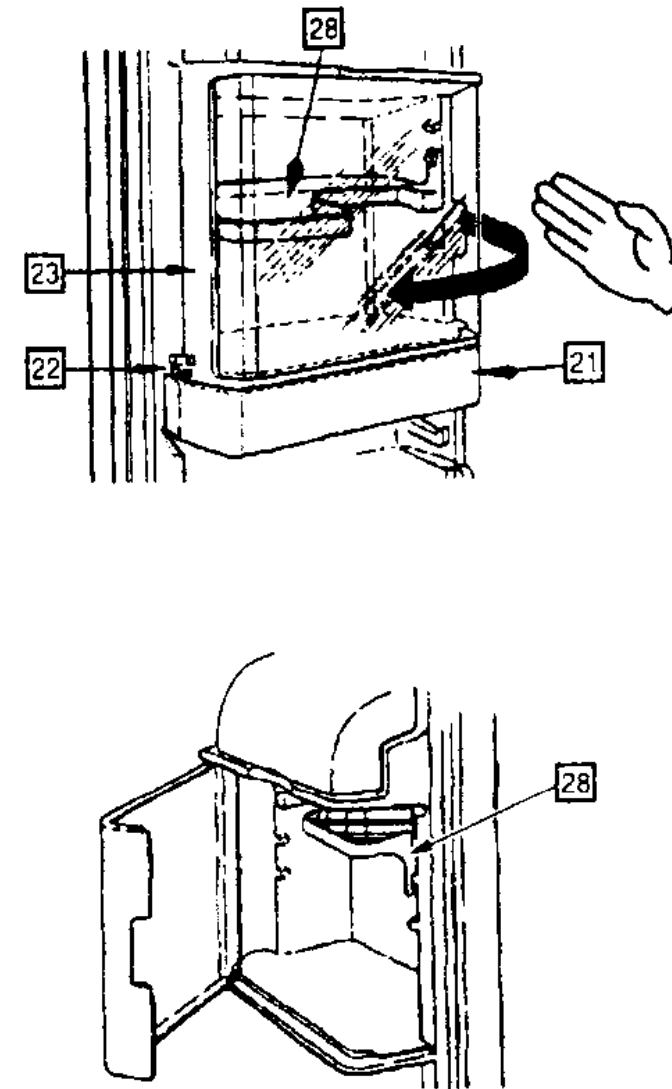
- Aus ¹ Ein ²
- 16 Molkereiwarenfach
 - 17 Flaschenhalter
 - 18 Eierfach
 - 19 Trennwände
 - 20 Kippkorb
 - 21 Versorgungsschublade / 22 Schloß
 - 23 Schnellkühlfach ChillKeeper™
 - 24 Steuerung für Schnellkühlfach
 - A. KÜHL B. KALT
 - 25 Magnetische Türdichtungen
 - 26 Kippkorb
 - 27 Kippkörbe
 - 28 Feste Ablagen in der Tür
 - 29 Eisspender



E Características de la puerta

El modelo que usted ha elegido puede no tener todas las características que se indican.

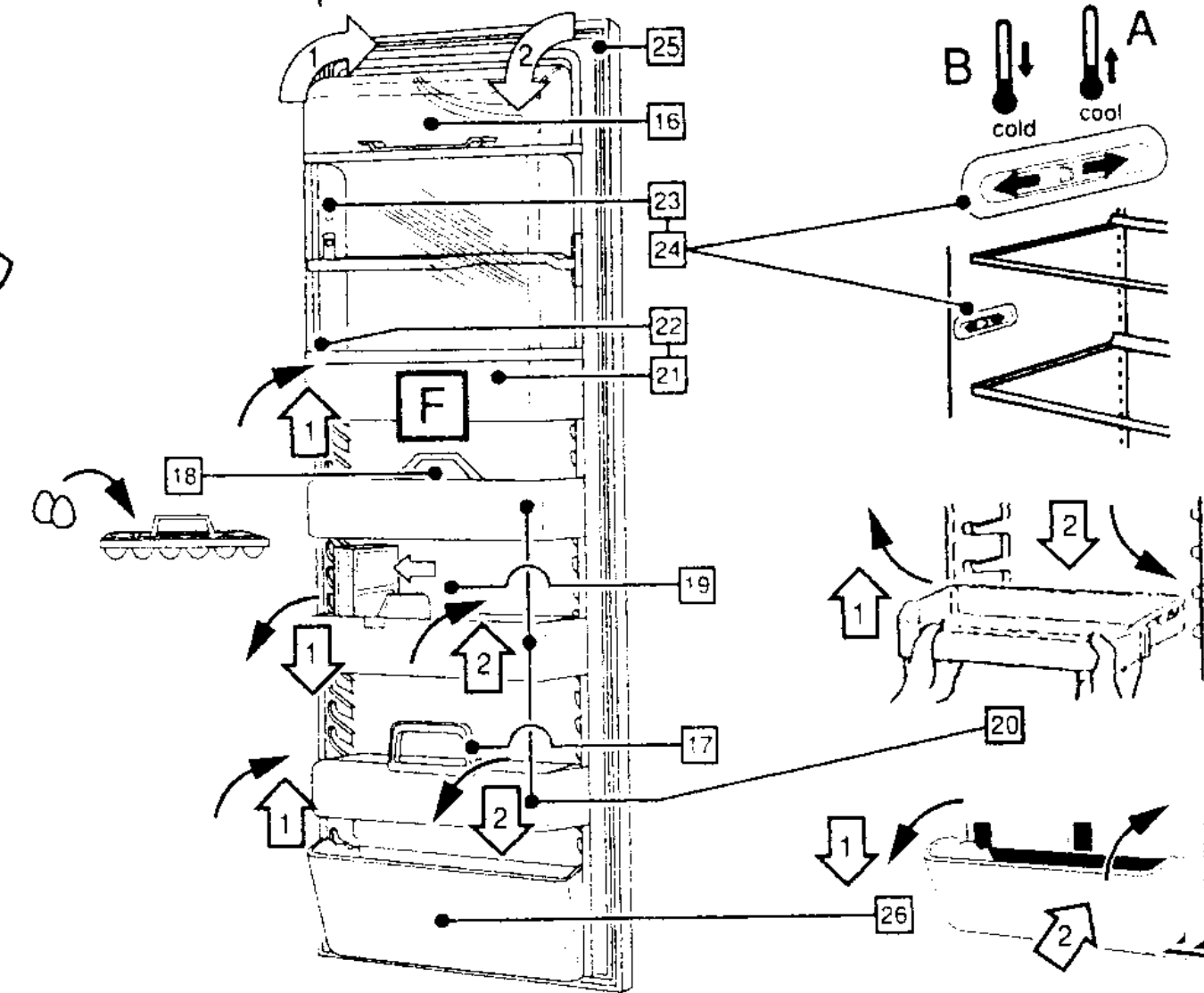
- Hacia afuera ¹ Hacia adentro ²
- 16 Compartimiento para productos lácteos
 - 17 Sujetadores de botellas
 - 18 Compartimiento para huevos
 - 19 Divisores de paquetes
 - 20 Repisas de la puerta
 - 21 Cajón para usos diversos / 22 Cerradura
 - 23 Compartimiento de enfriamiento rápido ChillKeeper™
 - 24 Control del compartimiento de enfriamiento rápido
 - A. FRÍO B. MÁS FRÍO
 - 25 Juntas magnéticas de las puertas
 - 26 Recipiente inclinable
 - 27 Cestas inclinables
 - 28 Repisas de la puerta fijas
 - 29 Conducto del dispensador de hielo



F Eléments de porte

Il est possible que le modèle que vous avez sélectionné ne comporte pas tous ces éléments.

- Sortie ¹ Remise en Place ²
- 16 Compartiment pour produits laitiers
 - 17 Porte-bouteilles
 - 18 Casier à oeufs
 - 19 Séparateurs
 - 20 Casiers de porte
 - 21 Tiroir utilitaire / 22 Verrouillage
 - 23 Compartiment de réfrigération rapide ChillKeeper™
 - 24 Réglages
 - A. FRAIS B. FROID
 - 25 Joints de porte magnétiques
 - 26 Panier basculant
 - 27 Paniers basculants
 - 28 Étagères de porte fixes
 - 29 Collecteur du distributeur de glace



I Caratteristiche della porta

Il modello che avete selezionato potrebbe non essere munito di queste caratteristiche.

- Fuori ¹ Dentro ²
- 16 Scomparto latticini
 - 17 Fermabottiglie alti
 - 18 Portauova
 - 19 Separatore di pacchetti
 - 20 Contenitori della porta del frigorifero regolabili
 - 21 Cassetto pluriuso / 22 Chiusura
 - 23 Scomparto rapido di raffreddamento ChillKeeper™
 - 24 Elemento di controllo
 - A. FRESCO B. FREDDO
 - 25 Guarnizioni magnetiche della porta
 - 26 Cestino reclinabile
 - 27 Cestini reclinabili
 - 28 Mensole fisse della porta
 - 29 Scivolo di distribuzione del ghiaccio

GR Χαρακτηριστικά Πόρτας

Το μοντέλο που διαλέξατε μπορεί να μην έχει όλα αυτά τα χαρακτηριστικά.

- ΕΞΩ ¹ ΜΕΣΑ ²
- 16 Χώρος Γαλακτομικών
 - 17 Ράφι για Ψηλά Μπουκάλια
 - 18 Θήκη Αυγών
 - 19 Διαχωριστής Πιαστήρας Πακέτων
 - 20 Ρυθμιζόμενα Καλάθια Πόρτας του Χώρου Συντήρησης
 - 21 Ασφάλεια Βοηθητικού Ραφιού / 22 Ασφάλεια
 - 23 Θάλαμος Γρήγορης Ψύξης
 - 24 Διακόπτης
 - A. ΔΡΟΣΕΡΟ B. ΚΡΥΟ
 - 25 Μαγνητικά Λάστιχα Πόρτας
 - 26 Καλάθι με Κλίση
 - 27 Καλάθια που Γέρνουν Προς τα Κάτω
 - 28 Σταθερά Ράφια Πόρτας
 - 29 Αγωγός Παροχέα Πάγου

DK Dørens indretning

Din valgte model har måske ikke alt dette udstyr.

- Ud ¹ Ind ²
- 16 Mejerifag
 - 17 Holdere til høje flasker
 - 18 Æggebakke
 - 19 Skillevægge
 - 20 Dørskuffer
 - 21 Universalskuffe / 22 Lås
 - 23 Lynafkølet opbevaringsfag ChillKeeper™
 - 24 Kontrol
 - A. KØLIG B. KOLD
 - 25 Magnetiske dørtætninger
 - 26 Vippekuffe
 - 27 Vippekurv
 - 28 Faste dørhylder
 - 29 Disperserens isskakt

BR Características da Porta

O modelo que você escolheu talvez não tenha todos estes recursos.

- Tirar ¹ Colocar ²
- 16 Compartimento de Laticínios
 - 17 Retentores de Garrafas altas
 - 18 Bandeja porta-ovos
 - 19 Divisores para Pacotes
 - 20 Compartimentos da Porta
 - 21 Gaveta utilitária / 22 Trava da gaveta utilitária
 - 23 Compartimento de refrigeração rápida ChillKeeper™
 - 24 Controle do Compartimento de refrigeração rápida
 - A. FRESCO B. FRIO
 - 25 Vedações Magnéticas da Porta
 - 26 Compartimento articulado
 - 27 Cestas articuladas
 - 28 Prateleiras fixas da porta
 - 29 Calha do dispensador de gelo

USA Freezer Compartment Features

The model you have selected may not have all of these features.

Freezer Shelves

Some models have shelves that are easily pulled forward for access to packages placed toward the rear. To remove a freezer shelf.

30 Slide-out Freezer Basket(s)

The slide-out freezer drawer can be removed by pulling it out as far as it will go, then lift the front edge and pull straight out. If you notice that the drawer is not sliding smoothly or easily, lubricate the slider rails (A) with petroleum jelly. Also, make sure the bottom (B) of the freezer is clean where the slide rails make contact.

Ice Cube Tray Service

To release ice cubes, hold the tray upside-down over a container and twist both ends.

33 Optional Automatic Ice Maker

On some models

Order the ice maker kit number shown on the 220V Data Plate or 115V Serial Plate (see page 2, number 7).

E Características del compartimiento congelador

El modelo que usted ha elegido puede no tener todas las características que se indican.

Repisas del congelador

Algunos modelos tienen repisas que pueden tirarse hacia adelante fácilmente para permitir el acceso a los paquetes colocados hacia la parte posterior. Cómo retirar una repisa del congelador.

30 Cesta(s) del congelador deslizable(s)

31 Cajón del congelador ubicado en la parte inferior

Para retirar este cajón del congelador, hágalo deslizar hacia afuera tirando de éste todo lo posible y luego levantando el borde y tire directamente hacia afuera. Si nota que el cajón no está deslizándose suave o fácilmente, lubrique los carriles de deslizamiento (A) con jalea de petróleo. Asimismo, asegúrese de que la parte inferior del congelador (B) esté limpia en los lugares donde los carriles de deslizamiento hacen contacto.

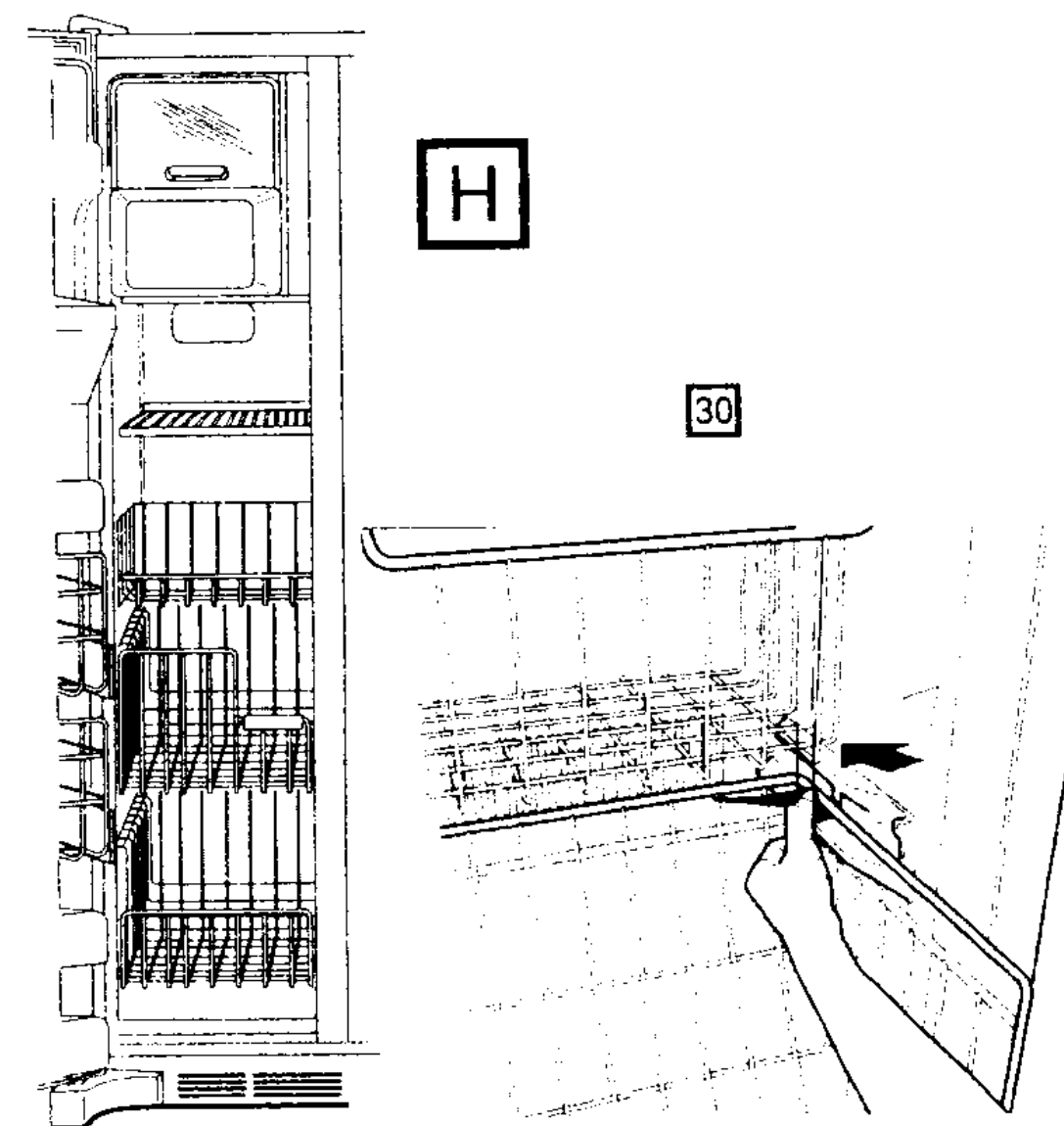
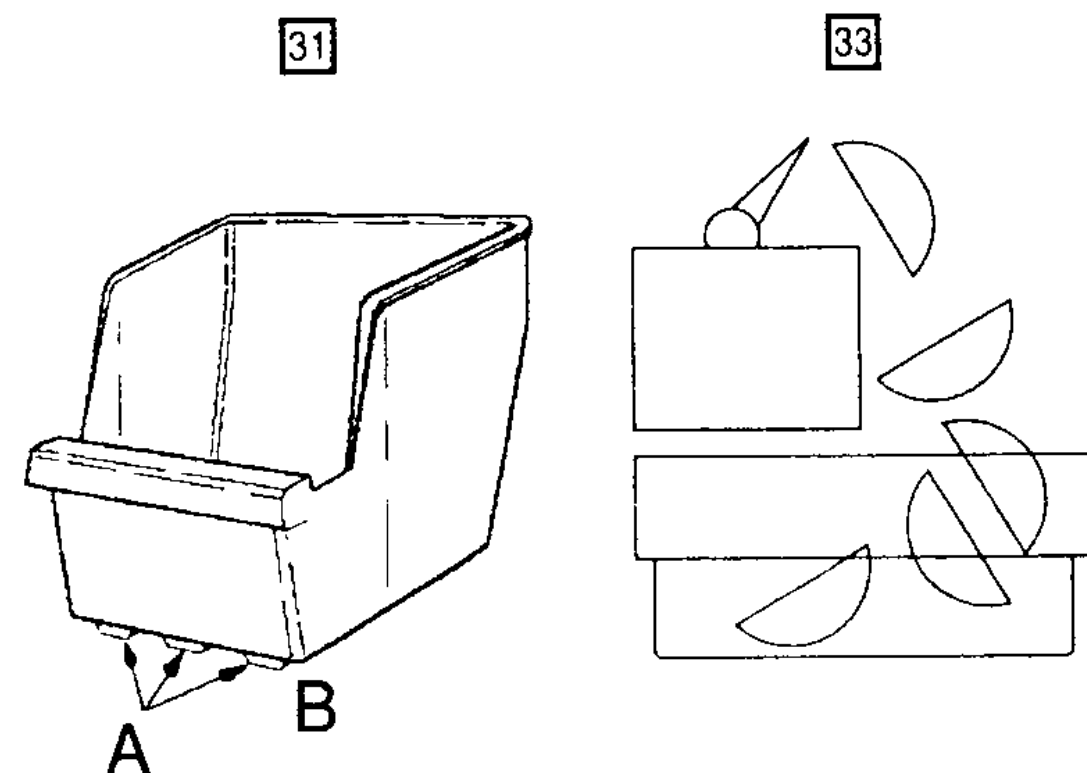
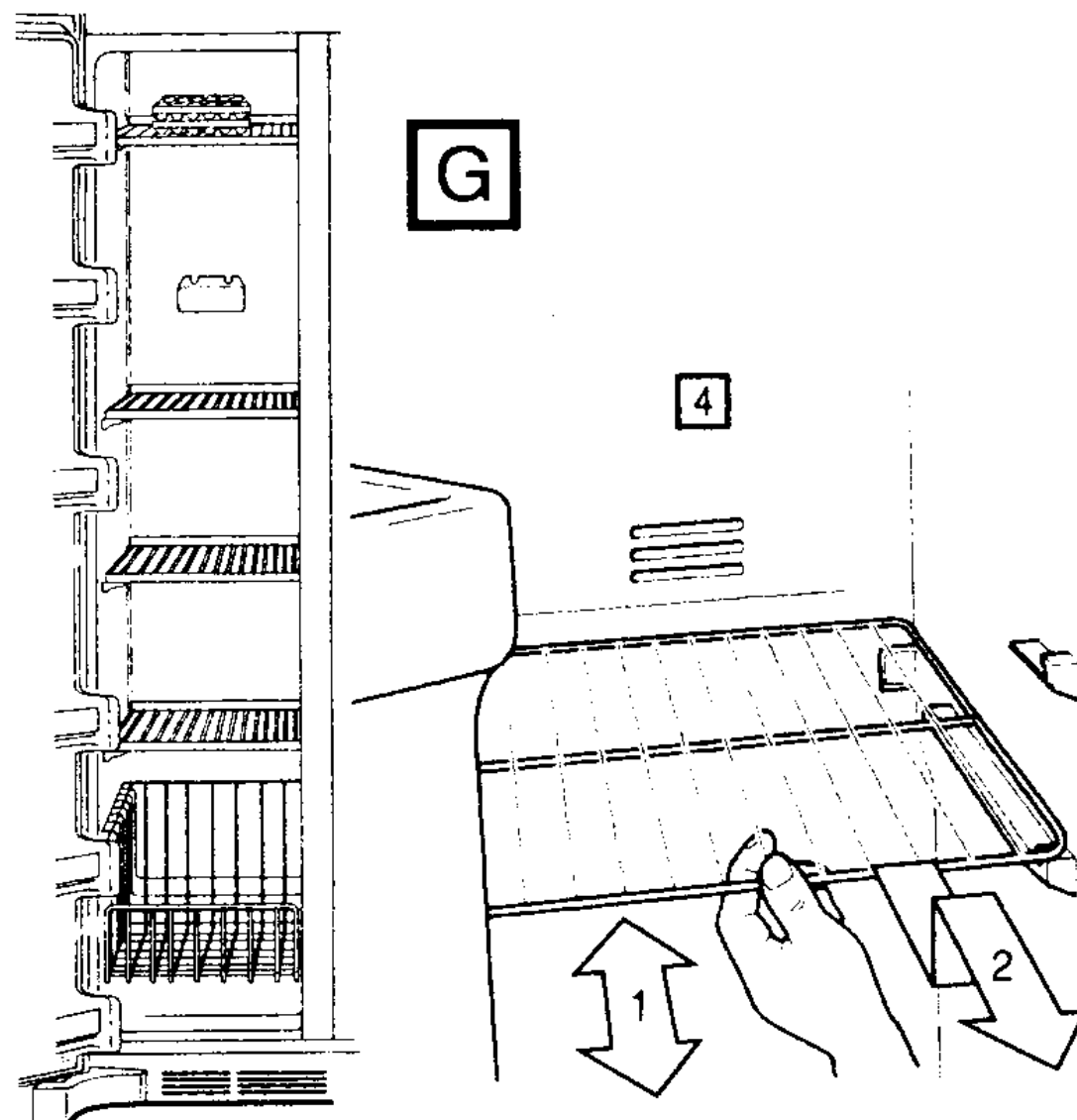
Servicio de cubitos de hielo

Para soltar los cubitos de hielo, sujete la bandeja boca abajo sobre un recipiente y tuerza ambos extremos.

33 Aparato automático para hacer hielo opcional

En algunos modelos

Mande pedir el juego de aparato automático para hacer hielo cuyo número está indicado en la placa de datos 115V/220V (refiérase a la página 2, número 7).



I Caratteristiche dello scomparto freezer

Il modello che avete selezionato potrebbe non essere munito di queste caratteristiche.

Mensole del freezer

Alcuni modelli sono muniti di mensole facili da estrarre che facilitano l'accesso ai pacchetti situati sul retro. Per rimuovere una mensola del freezer.

30 Fare uscire il cestino/i cestini del freezer

31 Cassetto inferiore del freezer per la conservazione dei cibi

Il cassetto del freezer rimovibile può essere estratto tirandolo fino a quando si arresterà, sollevando poi il margine anteriore e tirando il cassetto completamente verso l'esterno. Se il cassetto non scorre facilmente quando viene estratto, lubrificare le guide di supporto (A) con vaselina. Accertarsi che il fondo del freezer (B) sia pulito nel punto in cui le guide di supporto sono a contatto con la superficie.

Servizio cubetti di ghiaccio

Per far uscire i cubetti di ghiaccio, capovolgere il vassoio sopra un contenitore e ruotare entrambe le estremità.

33 Dispositivo opzionale per la produzione automatica di ghiaccio

Per alcuni modelli

Ordinare il dispositivo utilizzando il numero del kit indicato sulla Targhetta dei dati 115V/220V (vedere pagina 3, numero 7).

BR Fryserens indretning

Din valgte model har måske ikke alt dette udstyr.

Fryserhylder

Nogle modeller har hylder, der let kan trækkes frem for nem adgang til pakker, der ligger bagerst. Hvordan en frysehylde fjernes.

30 Fryseskuffe(r) til at trække ud.

31 Fryserens underste opbevaringskuffe

Fryserens udtræksskuffe kan fjernes ved at trækkes ud til den standser og derefter løftes op i forkanten og trækkes lige frem. Hvis skuffen ikke glider glat eller let, kan guideskinnerne (A) smøres med vaseline. Det er også vigtigt at bunden af fryseren (B) er ren, hvor glideskinnerne kommer i berøring.

Isbakkeservice

For at løsne isternerne, vendes bakken på hovedet over beholderen og enderne drejes i modsat retning.

33 Valgfri automatisk ismaskine

På nogle modeller

Bestil ismaskinen efter nummeret på typeskiltet 115V/220V (se side 3, nummer 7).

D Ausstattung des Tiefkühlfachs

Das von Ihnen gewählte Modell weist eventuell nicht alle der oben aufgeführten Merkmale auf.

Ablagen im Tiefkühlfach

Manche Modelle haben Ablagen, die leicht nach vorn ziehbar sind und Zugang zu den hinten verstauten Paketen gewähren. So wird eine Tiefkühlfachablage herausgenommen.

30 Ausziehbare(r) Tiefkühlkorb (Tiefkühlkörbe)

31 Unteres Schubfach im Tiefkühlfach

Das ausziehbare Schubfach im Tiefkühlfach kann soweit wie möglich ausgezogen werden, dann die vordere Kante anheben und gerade herausziehen. Falls das Schubfach nicht leicht gleitet (A), die Schienen mit Petroleumgelee schmieren. Das Tiefkühlfach (B) muß sauber sein, besonders wo die Schienen in Kontakt sind.

Eiswürfelschalen

Um die Eiswürfel aus der Schale herauszudrücken, die Schale umgekehrt über einen Behälter halten und beide Enden drehen.

33 Wahlweiser automatischer Eiswürfelbereiter

An manchen Modellen

Der Bausatz mit dem automatischen Eiswürfelbereiter kann unter der Nummer auf dem Typenschild 115V/220V bestellt werden (siehe Seite 2, Nummer 7).

F Eléments du congélateur

Il est possible que le modèle que vous avez sélectionné ne comporte pas tous ces éléments.

Étagères du congélateur

Certains modèles sont munis d'étagères à glissières permettant d'accéder aux articles placés au fond. Retrait d'une étagère du congélateur.

30 Panier(s) du congélateur

31 Tiroir du bas du congélateur

Le tiroir du congélateur peut être retiré en tirant à soi jusqu'à la butée. Soulever ensuite le bord avant et tirer à fond pour le retirer. Si le tiroir est difficile à retirer, graisser les glissières (A) avec un lubrifiant ménager aux emplacements illustrés. S'assurer également que le bas du congélateur (B) est bien propre aux points de contact des glissières.

Distribution de glaçons

Pour dégager les glaçons, retourner le bac au-dessus d'un récipient et tordre des deux côtés.

33 Fabrique de glaçons (en option)

Sur certains modèles.

Commander le kit en se référant au numéro figurant sur la plaque signalétique 115V/220V (voir page 2, numéro 7).

GR Χαρακτηριστικά του Χώρου της Κατάψυξης

Το μοντέλο που διαλέξατε μπορεί να μην έχει όλα αυτά τα χαρακτηριστικά.

Ράφια της Κατάψυξης

Μερικά μοντέλα έχουν ράφια που τραβούνται εύκολα προς τα εμπρός για πρόσβαση σε πακέτα που τοποθετούνται στο πίσω μέρος. Για να αφαιρέσετε ένα ράφι κατάψυξης.

30 Καλάθι(α) Κατάψυξης

31 Χαμηλό Συρτάρι Αποθήκευσης της Κατάψυξης

Το συρτάρι της κατάψυξης που βγαίνει μπορεί να αφαιρεθεί τραβώντας το προς τα έξω όσο περισσότερο μπορεί να βγει, και κατόπιν σηκώνετε το μπροστινό άκρο και το τραβάτε ευθεία προς τα έξω. Εάν δείτε ότι το συρτάρι δεν γλιστράει ομαλά ή εύκολα, λιπαίνετε τα πλευρικά κυκλιδώματα (Α) με βαζελίνη. Επίσης, σιγουρευτείτε ότι το κάτω μέρος της κατάψυξης (Β) είναι καθαρό στο σημείο που έρχεται σε επαφή με τα πλευρικά κυκλιδώματα.

Λειτουργία παγοθήκης

Για να βγάλετε τα παγάκια, αναποδογυρίστε το δίσκο επάνω από ένα δοχείο και στρίψτε και τα δύο άκρα.

33 Προαιρετική Αυτόματη Παροχή Πάγου

Σε μερικά μοντέλα

Παραγγέψτε τον αριθμό σετ του παροχέα πάγου που γράφεται στον Πίνακα Λόζουτος Αριθμού 115V/220V (δείτε τη σελίδα 3, νούμερο 7).

BR Características do Compartimento do Freezer

O modelo que você escolheu talvez não tenha todos estes recursos.

Prateleiras do Freezer

Alguns modelos possuem prateleiras que podem ser facilmente puxadas para a frente para proporcionar acesso aos artigos colocados no fundo. Para remover prateleira do freezer. Para remover a prateleira do freezer.

30 Gaveta(s) do Freezer

31 Gaveta Inferior do Freezer

A gaveta deslizante do freezer pode ser removida ao puxá-la para fora até que pare. Em seguida levante a borda anterior e puxe-a diretamente para fora. Se você notar que a gaveta não desliza com facilidade, lubrifique os trilhos deslizantes (A) com vaselina. Aplique o lubrificante nos pontos indicados. Também, verifique se o fundo do freezer (B) está limpo onde os trilhos tocam no fundo.

Serviço de bandejas de cubos de gelo

Para soltar os cubos de gelo, segure a bandeja emborcada em cima de um receptáculo e torça as extremidades.

33 Máquina Opcional de Fazer Gelo

Em certos modelos

Peça o número de lote da máquina de fazer gelo indicado na Placa de Dados 115V/220V (veja a página 3, número 7).

USA Automatic Ice Maker

Models with Automatic Ice Maker

① The water inlet tubing assembly required to complete the water connection to the water valve is located in the crisper drawer in a bag. ② Connect the ice maker to the water supply as instructed in the separate instructions furnished with the refrigerator.

FOR YOUR SAFETY ⚠

③ All cubes from the first two or three harvests should be discarded. ④ Ice cubes that have been in the ice storage bin for a considerable length of time should be discarded. We also suggest placing an open box of baking soda in the refrigerator for food odor absorption.

Under certain rare circumstances, ice cubes may be discolored, usually appearing with a greenish hue. The cause of this unusual discoloration can be a combination of factors such as certain characteristics of local waters, household plumbing and the accumulation of copper salts in an inactive water supply line which feeds the ice maker.

Continued consumption of such discolored ice cubes may be injurious to health. If such discoloration is observed, discard the ice cubes and contact your dealer to purchase and install a water line filter.

HOW THE ICE MAKER WORKS ① ② ③ ④ ⑤ ⑥ ⑦ ⑧

① The ice maker has a wire sensor arm that is connected to a shut-off switch. ② This arm stops the mechanism when the ice cube storage pan is full, and restarts it as ice is used. You can use the stop arm to stop all production of ice at any time by raising the sensor arm into the "0" OFF position.

The ice maker should be turned off "0" (arm up) when:

- The water supply is shut off.
- Ice storage bin is removed for extended period of time.
- Refrigerator will not be used for a considerable time, such as vacations. Also, turn off the water supply to the ice maker in this instance, if practical.

D Automatischer Eiswürfelbereiter

Modelle Mit Automatischem Eiswürfelbereiter

① Die zum Anschluß an eine Wasserleitung erforderliche Schlauchleitung befindet sich in einem Beutel verpackt im Frischhalteschubfach. ② Den Eiswürfelbereiter gemäß der getrennt mit dem Kühlschrank gelieferten Anleitung an die Wasserleitung anschließen.

SICHERHEITSHINWEISE ⚠

③ Die Eiswürfel der zweiten und dritten Charge sollen weggeworfen werden. ④ Eiswürfel, die länger aufbewahrt werden, könnten nach einiger Zeit einen schlechten Geschmack bekommen, zusammenkleben und langsam kleiner werden. Diese Würfel sind wegzuerwerfen. Es wird empfohlen, eine offene Schachtel mit Backpulver in den Kühlschrank zu stellen, das Essenserüche absorbiert.

Unter bestimmten aber seltenen Umständen könnten Eiswürfel grünlich-blau verfärbt erscheinen. Die Ursache dieser ungewöhnlichen Verfärbung ist eine Kombination bestimmter Eigenschaften des Wassers, der Rohrleitungen im Haus und eine Ansammlung von Kupfersalzen in der Wasserleitung, die den Eiswürfelbereiter versorgt.

Dauernder Konsum derartig verfärbter Eiswürfel könnte gesundheitsschädigend sein. Wird solche Verfärbung bemerkt, sind die Eiswürfel wegzuerwerfen, der Fachhändler zu benachrichtigen und ein Wasserfilter zu installieren.

ARBEITSWEISE DES EISWÜRELBEREITERS ① ② ③ ④ ⑤ ⑥ ⑦ ⑧

① Der Eiswürfelbereiter hat einen Drahtsensorarm, der mit einem Ausschalter verbunden ist. ② Dieser Arm hält den Mechanismus an, wenn die Eiswürfelschale voll ist, und ist wieder aktiv, wenn Eiswürfel verbraucht werden. Der Arm kann durch Erhöhen in die OFF-Stellung "0" dazu gebracht werden, die Eiswürfelproduktion zu stoppen.

Der Eiswürfelbereiter ist auszustellen "0", d.h. Sensorarm nach oben, wenn:

- wenn die Wasserversorgung ausgeschaltet ist,
- die Eiswürfelschale längere Zeit entfernt wird,
- der Kühlschrank längere Zeit nicht benutzt wird, z.B. während des Urlaubs. Dabei sollte auch die Wasserversorgung zum Eiswürfelbereiter abgeschaltet werden, wenn dies möglich ist.

E Aparato automático para hacer hielo

Modelos con aparato automatico para hacer hielo

① El conjunto de tubo de entrada de agua necesario para completar la conexión del paso del agua a la válvula del agua se encuentra en el compartimiento para vegetales, en una bolsa. ② Conecte el aparato para hacer hielo al suministro de agua, según las instrucciones separadas provistas con la nevera.

PARA SU SEGURIDAD ⚠

③ Todos los cubitos de las primeras dos o tres recolecciones deberán desecharse. ④ Los cubitos de hielo que han permanecido en el recipiente de recolección por un período de tiempo extenso pueden adquirir un mal sabor, unirse y gradualmente perder tamaño. Sugerimos desechar estos cubitos. También sugerimos colocar una caja abierta de bicarbonato de sosa en la nevera para que absorba el olor de los alimentos.

Bajo ciertas circunstancias poco usuales, los cubitos de hielo pueden verse descoloridos, generalmente adquiriendo una tonalidad verde-azulada. La causa de este descoloramiento inusual puede ser una combinación de factores como características del suministro de agua local, las tuberías de la vivienda y la acumulación de sales de cobre en una tubería inactiva de suministro de agua al aparato automático para hacer hielo.

El consumo continuo de estos cubitos de hielo descolorido puede ser nocivo para la salud. Si observa este descoloramiento, deseche los cubitos de hielo y póngase en contacto con su vendedor para comprar e instalar un filtro para la tubería de agua.

COMO FUNCIONA EL APARATO AUTOMATICO PARA HACER HIELO ① ② ③ ④ ⑤ ⑥ ⑦ ⑧

① El aparato automático para hacer hielo tiene una palanca de alambre sensible conectada al interruptor de cierre. ② Esta palanca detiene el mecanismo cuando el recipiente para hielo está lleno y vuelve a ponerlo en funcionamiento a medida que el hielo se va usando. Usted puede usar la palanca para detener por completo la producción de hielo en cualquier momento, levantando la palanca sensible a la posición "0" OFF (apagada).

El aparato automático para hacer hielo deberá apagarse "0" (palanca hacia arriba) cuando:

- Cuando se ha interrumpido el suministro de agua.
- Cuando se vaya a retirar el recipiente de hielo por un período de tiempo prolongado.
- Cuando la nevera no se va a usar por un período de tiempo considerable, como por ejemplo durante vacaciones. Además, de ser práctico, también interrumpa el suministro de agua al aparato automático para hacer hielo en este caso.

F Fabrique de glace

Modèles avec fabrique de glace

① La tuyauterie permettant le raccordement de la vanne d'arrivée sur l'alimentation en eau se trouve dans un sachet placé dans le bac à légumes frais. ② Brancher la fabrique de glace sur l'alimentation en eau en se conformant aux instructions fournies avec le réfrigérateur.

POUR VOTRE SÉCURITÉ ⚠

③ Il est conseillé de jeter les premiers glaçons produits. ④ Les glaçons restés trop longtemps dans leur bac de récupération peuvent prendre un mauvais goût, avoir tendance à coller et perdre progressivement de leur taille. Il est conseillé de s'en débarrasser. Il est également conseillé de placer une boîte ouverte de bicarbonate de soude dans le réfrigérateur pour absorber les mauvaises odeurs.

Il est possible, dans des cas très rares, que les glaçons soient décolorés et présentent une couleur légèrement bleutée. Ceci peut être dû à divers facteurs : caractéristiques de l'eau, état de la tuyauterie ou accumulation de sels dans la conduite alimentant la fabrique de glace en eau.

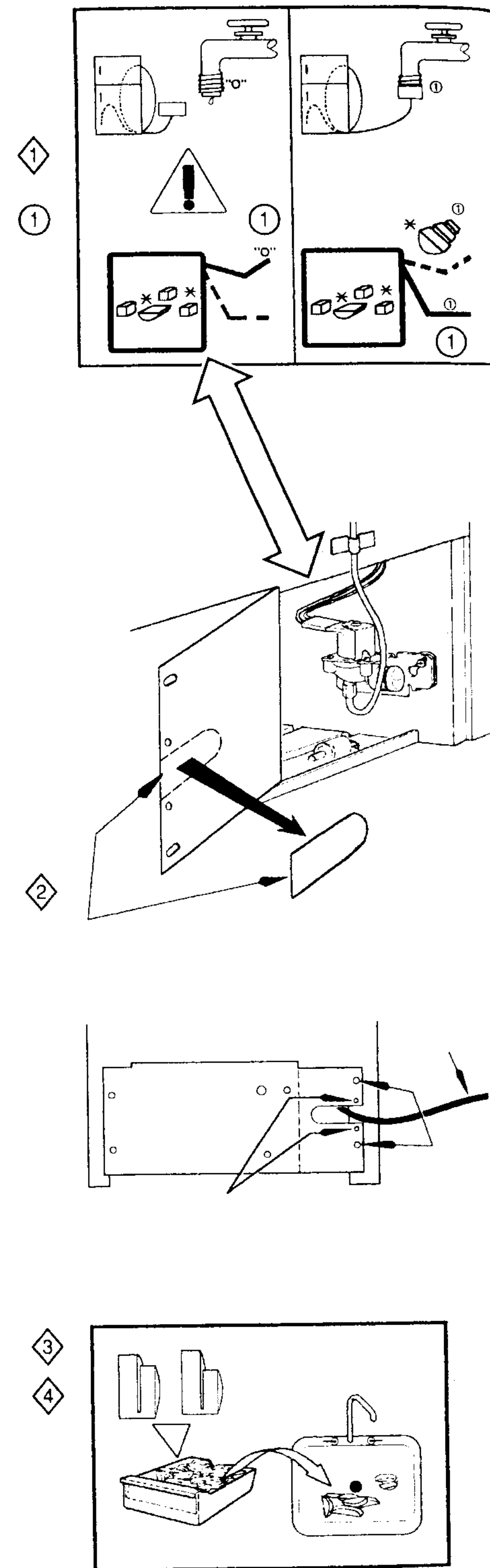
Les glaçons présentant une décoloration de ce type peuvent être nocifs. Si le problème survient, ne pas consommer les glaçons et aviser votre distributeur pour qu'il vous conseille sur l'achat et l'installation d'un filtre.

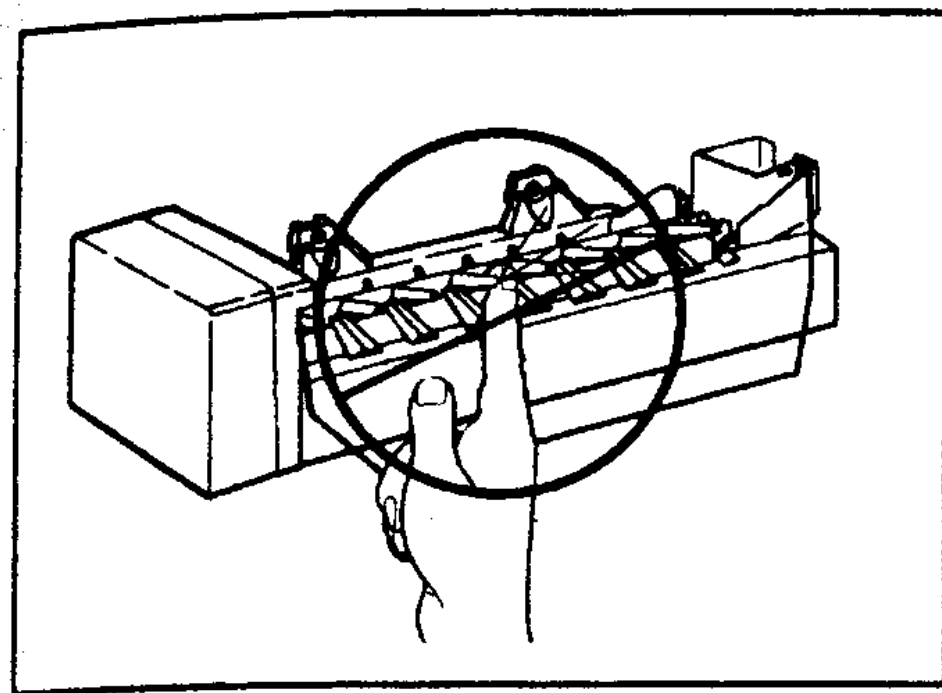
FONCTIONNEMENT DE LA FABRIQUE DE GLACE ① ② ③ ④ ⑤ ⑥ ⑦ ⑧

① La fabrique de glace est munie d'un dispositif de captage connecté à un interrupteur. ② Ce bras permet l'arrêt du mécanisme quand le bac de récupération des glaçons est plein et le remet en marche au fur et à mesure que les glaçons sont utilisés. Ce mécanisme peut être utilisé pour mettre à l'arrêt la production de glace : il suffit de le placer en position "0" OFF (ARRÊT).

Il conviendra de mettre la fabrique de glace à l'arrêt "0" dans les cas suivants:

- Quand l'alimentation en eau est coupée.
- Quand le bac de récupération des glaçons reste longtemps hors du congélateur.
- Quand on a l'intention de ne pas utiliser le réfrigérateur pendant une période prolongée (départ en vacances par exemple). Il conviendra alors également d'arrêter si possible l'arrivée d'eau dans la fabrique de glace.





I Dispositivo automatica per la produzione ghiaccio

Modelli con dispositivo automatico per la produzione di ghiaccio

1 Il tubo per il passaggio dell'acqua, necessario per eseguire il collegamento alla valvola dell'acqua, si trova in un sacchetto del salvafreschezza. 2 Collegare il dispositivo per la produzione di ghiaccio al tubo dell'acqua come da istruzioni fornite separatamente con il frigorifero.

SUGGERIMENTI RELATIVI ALLA SICUREZZA

3 Tutti i cubetti delle prime due o tre produzioni dovrebbero essere gettati. 4 I cubetti di ghiaccio, che sono rimasti nel cestino per il ghiaccio per un notevole periodo di tempo, potrebbero acquisire un sapore particolare, attaccarsi l'uno all'altro e lentamente divenire più piccoli. Sugeriamo di gettare questi cubetti. Sugeriamo inoltre di collocare una scatola aperta di bicarbonato di sodio nel frigorifero atta ad assorbire gli odori.

In rare circostanze, i cubetti di ghiaccio potrebbero essere scoloriti e presentare una tinta verdazzurra. La causa di questa insolita scolorimento può risalire ad una combinazione di fattori, come ad alcune caratteristiche delle acque locali, all'impianto idraulico della casa e all'accumulazione di sali di rame in un tubo di erogazione dell'acqua inattivo che alimenta il dispositivo per la produzione di ghiaccio.

Un uso continuo di questi cubetti di ghiaccio scoloriti potrebbe essere dannoso alla salute. Qualora tale scolorimento viene osservato, gettare i cubetti di ghiaccio e contattare l'agente di rivendita locale per acquistare e installare un filtro per il tubo dell'acqua.

COME FUNZIONA IL DISPOSITIVO PER LA PRODUZIONE DI GHIACCIO

1 Il dispositivo per la produzione di ghiaccio è munito di un braccio a filo metallico sensore che è collegato all'interruttore di arresto. 2 Questo braccio interrompe il meccanismo, quando il cestino dei cubetti di ghiaccio è pieno, e lo riavvia quando il ghiaccio viene usato. Sollevando il braccio del sensore in posizione "0" "OFF" (SPENTO), è possibile usare il braccio di arresto per interrompere la produzione di ghiaccio in qualsiasi momento.

Il dispositivo per la produzione di ghiaccio dovrebbe essere spento "0" (braccio verso l'alto) quando:

- L'erogazione dell'acqua è spenta.
- Il cestino di conservazione del ghiaccio viene rimosso per un periodo di tempo prolungato.
- Il frigorifero non verrà usato per un notevole periodo di tempo, come, ad esempio, durante le vacanze. In questo caso, spegnere anche, se opportuno, l'erogazione dell'acqua collegata al dispositivo per la produzione di ghiaccio.

GR Αυτόματη Παροχή Πάγου

Μοντελα Με Αυτόματη Παροχή Πάγου

1 Οι σωλήνες για την τροφοδότηση του νερού που πρέπει να ενωθούν με τη βαλβίδα του νερού βρίσκονται σε μια σακούλα μέσα στο συρτάρι των λαχανικών και φρούτων. 2 Παγάκια τα οποία έχουν μείνει μέσα στην παγοιέρα για αρκετό καιρό πρέπει να πεταχτούν.

ΓΙΑ ΤΗΝ ΑΣΦΑΛΕΙΑ ΣΑΣ

3 Για αυτόν τον λόγο θα πρέπει να πετάξετε τις δύο ή τρεις πρώτες σοδιές από παγάκια. 4 Παγάκια τα οποία έχουν μείνει μέσα στη παγοιέρα για αρκετό καιρό πιθανόν να έχουν άσχημη γεύση, να κολλάνε μεταξύ τους και να μικρύνουν σιγά-σιγά. Συνιστούμε να πετάτε τέτοιου είδους παγάκια. Συνιστούμε επίσης να βάλετε ένα ανοιχτό κουτί σόδας μέσα στο ψυγείο, για να απορροφή τις μυρωδιές των φαγητών.

Υπό ορισμένες συνθήκες, τα παγάκια μπορεί να έχουν αποχρωματιστεί, και να έχουν χρώμα πράσινο-μπλε. Η αιτία αυτού του ασυνήθιστου αποχρωματισμού μπορεί να οφείλεται σε συνδυασμό παραγόντων όπως ορισμένα χαρακτηριστικά του τοπικού νερού, οι υδραυλικοί σωλήνες του σπιτιού και η συσσώρευση αλάτων χαλκού σε αδρανή σωλήνα παραχέτευσης νερού και ο οποίος τροφοδοτεί την παροχή πάγου.

Η συνεχιζόμενη κατανάλωση αυτών των πάγων μπορεί να αποβεί επικίνδυνη για την υγεία σας. Εάν δείτε τέτοιο αποχρωματισμό, πετάξτε τα παγάκια και επικοινωνήστε με τον αντιπρόσωπο για να αγοράσετε και να εγκαταστήσετε ένα φίλτρο στη γραμμή παροχής νερού.

ΠΩΣ ΛΕΙΤΟΥΡΓΕΙ Ο ΠΑΡΟΧΕΑΣ ΠΑΓΟΥ

1 Ο παροχέας πάγου έχει ένα συρμάτινο αισθητήριο το οποίο είναι συνδεδεμένο με έναν διακόπτη παροχής. 2 Αυτός ο βραχίονας σταματάει τον μηχανισμό όταν η παγοιέρα είναι γεμάτη, και ξαναρχίζει όταν πια αρχίζετε να βγάξετε τα παγάκια. Μπορείτε να χρησιμοποιήσετε το βραχίονα διακοπής για να σταματήσετε όλη την παραγωγή πάγου τελείως, σηκώνοντας του αισθητήριο βραχίονα στη θέση "0" OFF.

Ο παροχέας πάγου θα πρέπει να σταματηθεί "0" (με τον βραχίονα στην επάνω θέση) όταν:

- Η τροφοδότηση του νερού έχει κλειστεί.
- Η παγοιέρα έχει αφαιρεθεί για πολύ καιρό.
- Δεν θα χρησιμοποιηθεί το ψυγείο για πολύ καιρό, όπως π.χ. όταν φεύγετε για διακοπές. Σε αυτή τη περίπτωση, εάν είναι πρακτικό, διακόπτετε επίσης και την τροφοδότηση νερού στο παροχέα πάγου.

DK Automatisk ismaskine

Modeller med automatisk ismaskine

1 Den nødvendige vandtilførselslange for tilslutning til en vandledning ligger i en pose i grøntsagsskuffen. 2 Ismaskinen sluttet til vandledningen ifølge de særskilte anvisninger, der følger med køleskabet.

SIKKERHEDSFORSKRIFTER

3 Derfor skal de første to hold kasseres. 4 Isterninger, der har ligget længere tid i skuffen, kan få en dårlig smag, hænge sammen eller efterhånden blive mindre. Vi foreslår, at disse terninger kasseres. Vi foreslår også, at der sættes en åben æske med bagepulver i køleskabet til at absorbere lugte fra maden.

Under visse, men sjældne, forhold kan isterningerne misfarves og forekomme blågrønne. Grunden til denne usædvanlige misfarvning kan være en kombination af faktorer som fx kvaliteten af det lokale vand, ejendommens vandledninger og ophobning af kobbersalte i en inaktiv vandledning, der forsyner ismaskinen.

Vedvarende indtagning af sådanne misfarvede isterninger kan være skadeligt for helbredet. Hvis sådan misfarvning bemærkes, skal isterningerne kasseres og forhandleren kontaktes for at installere et filter på vandledningen.

HVORLDES ISMASKINEN FUNGERER

1 Ismaskinen har en trådsensorarm forbundet til en afbryder. 2 Denne arm standser isproduktionen, når skuffen er fuld, og aktiverer den igen, når isen er brugt. Isproduktionen kan standses når som helst ved at løfte sensorarmen til OFF "0" - stillingen.

Ismaskinen bør afbrydes "0" (sensorarmen stilles op) når:

- Vandforsyningen er lukket.
- Iskuffen fjernes i længere tid.
- Køleskabet ikke bruges i længere tid, fx i ferier. Der bør også lukkes for vandtilførslen hvis muligt.

BR Máquina Automática de Fazer Gelo

Modelos Equipados com Maquina de Fazer Gelo

1 O conjunto de tubos de entrada de água necessário para completar a ligação da água a uma válvula encontra-se dentro de um saco dentro da gaveta para vegetais. 2 Ligue a máquina de fazer gelo à rede de água conforme as instruções em separado que acompanham a geladeira.

PARA A SUA SEGURANÇA

3 Todos os cubos das primeiras duas ou três produções devem ser descartados. 4 Os cubos de gelo que permanecem dentro do recipiente de armazenamento de gelo durante muito tempo podem absorver um sabor diferente, podem fundir-se uns aos outros e podem diminuir de tamanho. Sugerimos que estes cubos sejam descartados. Também sugerimos que coloque uma caixa aberta de bicarbonato de sódio dentro da geladeira para absorver os odores dos alimentos.

Em certas circunstâncias raras, os cubos de gelo poderão apresentar uma cor diferente, geralmente de um tom verde-azulado. A causa desta cor diferente poderá ser uma combinação de fatores tais como certas características da água local, do encaçamento da casa e o acúmulo de sais de cobre dentro da tubulação que alimenta a máquina de fazer gelo.

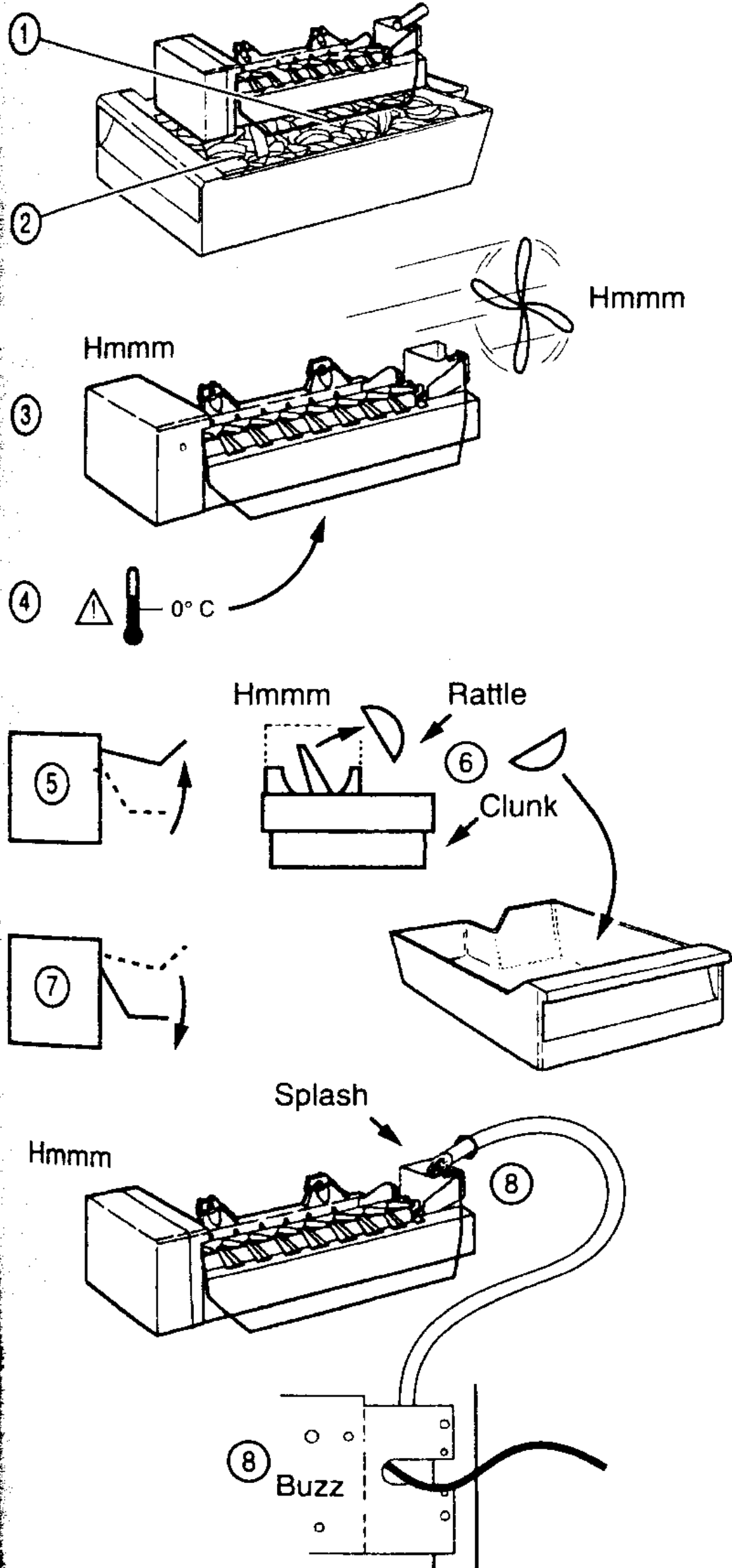
O consumo contínuo de tais cubos de gelo descoloridos pode ser nocivo à saúde. Se for observada tal descoloração, descarte os cubos de gelo e consulte o seu revendedor para ver a possibilidade de comprar e instalar um filtro.

COMO FUNCIONA A MÁQUINA DE FAZER GELO

1 A máquina de fazer gelo possui um braço sensor feito de arame ligado a um interruptor. 2 Este braço desativa o mecanismo quando o recipiente de cubos de gelo estiver lotado, e o ativa quando o gelo for retirado. É possível usar o braço sensor para desativar completamente a produção de gelo a qualquer momento, ao levantar o braço sensor até a posição "0" DESLIGADA.

A máquina de fazer gelo deve ser desativada "0" (braço para cima) quando:

- A entrada de água for desligada.
- O recipiente de cubos de gelo for removido durante muito tempo.
- A geladeira não for utilizada durante muito tempo, por exemplo, durante férias. Também desligue a entrada de água à máquina de fazer gelo, se for conveniente.



(USA) Automatic Ice and Water Dispenser

Single Pad Dispenser - Water, Cubes and Crushed Ice

⚠ If the ice dispenser is not used frequently, ice cubes may clump together and may need to be broken apart or discarded.

To Stop Dispensing

Release the pressure on the pad and hold the container in position momentarily to catch the last pieces of ice or drops of water. The ice delivery door will remain open for a short time. When it closes you may hear a closing sound.

- 36 Touch Pad Control
- 37 Slide Control
- 3 Cubes
- 4 Crushed Ice
- 5 Water
- 6 Childproof Lock
- 7 = 1 Lock / = 0 Fountain
- 8 = 0 Lock / = 1 Fountain

(D) Automatischer Spender von Wasser und Eiswürfeln

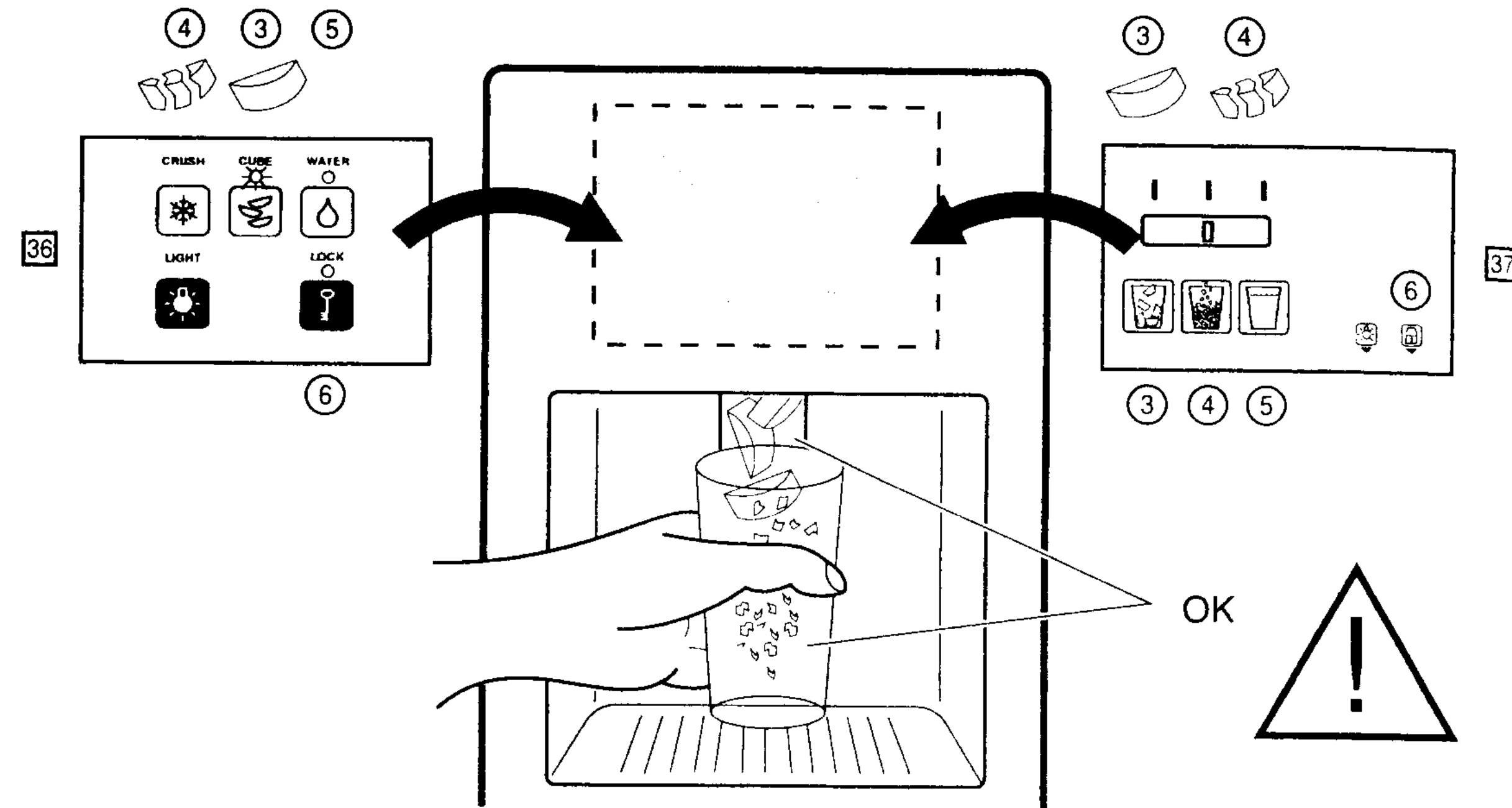
Spender von Wasser, Eiswürfeln und Eisstücken mit einer Taste

⚠ Wird der Eiswürfelspender selten benutzt, könnten die Eiswürfel zusammenkleben und müssen von Hand auseinander gebrochen oder weggeworfen werden.

Nach dem Wasser- oder Eispenden

Den Druck auf den Aktuator lösen und den Becher noch kurz darauf lassen, um das letzte Stück Eis oder den letzten Wassertropfen aufzufangen. Das Spendertor bleibt eine kurze Zeit geöffnet. Das Schließen des Tores kann hörbar sein.

- 36 Taste
- 37 Schieberegler
- 3 Eiswürfel
- 4 Eisstücke
- 5 Wasser
- 6 Kindersicherer Riegel
- 7 = 1 Riegel / = 0 Wasserspender
- 8 = 0 Riegel / = 1 Wasserspender



(I) Distributore automatico di ghiaccio e acqua

Distributore a pannello unico - Acqua, cubetti e ghiaccio tritato

⚠ Qualora il distributore di ghiaccio non venga usato frequentemente, i cubetti di ghiaccio potrebbero ammassarsi e, in seguito, potrebbe essere necessario spezzarli o gettarli.

Per arrestare il distributore

Rilasciare la pressione esercitata sul pannello e mantenere in posizione il contenitore momentaneamente per catturare gli ultimi pezzi di ghiaccio o gocce d'acqua. L'apertura di rilascio del ghiaccio rimarrà aperta per un breve periodo. Potreste udire un suono particolare, quando l'apertura si chiude.

- 36 Elemento di controllo del pannello di contatto
- 37 Controllo della caduta
- 3 Cubetti
- 4 Ghiaccio tritato
- 5 Acqua
- 6 Chiusura a prova di bambino
- 7 = 1 Chiuso / = 0 Caduta continua
- 8 = 0 Chiuso / = 1 Caduta continua

(GR) Αυτόματοι Παροχείς Νερού και Πάγου

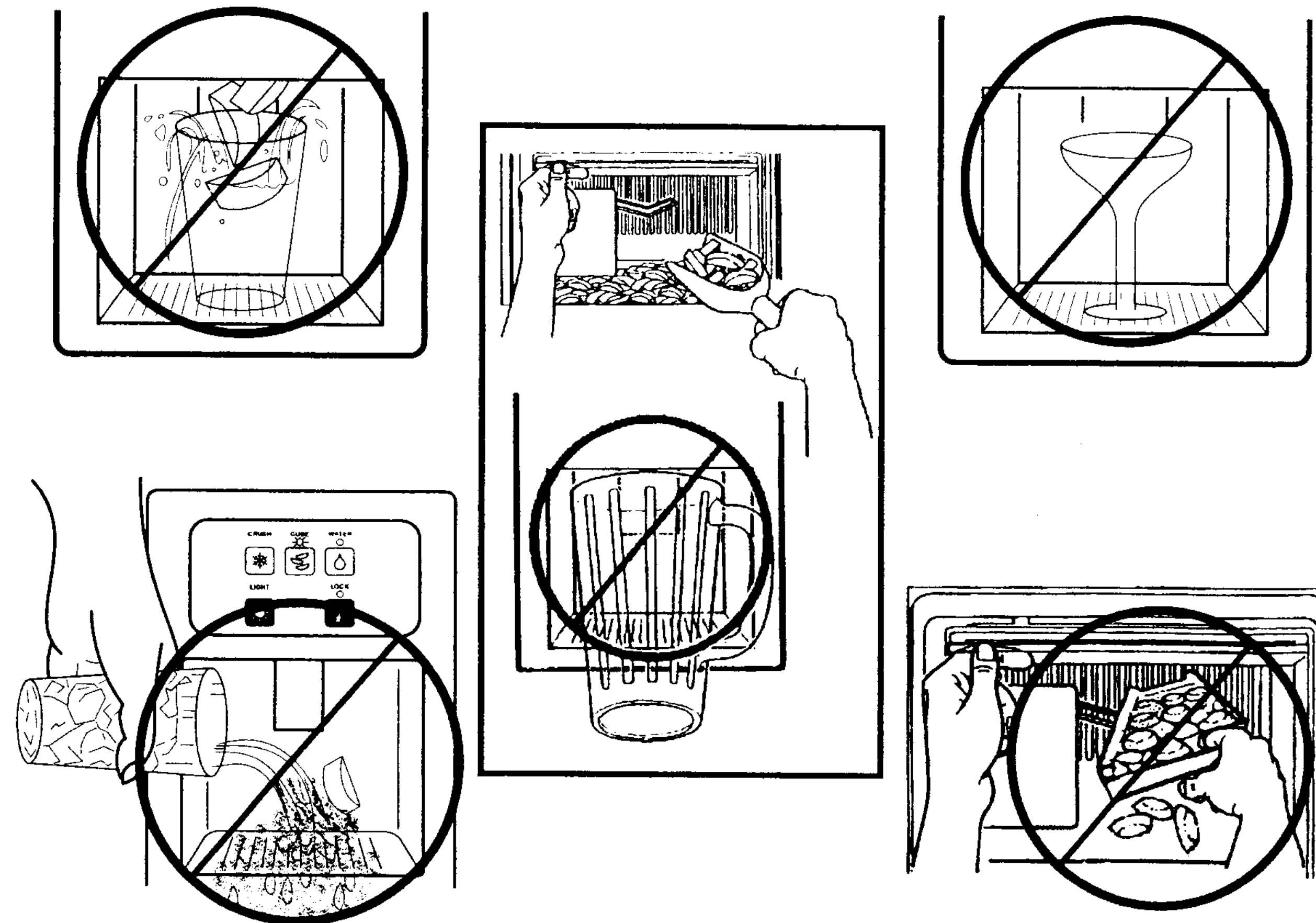
Μονός Παροχέας - Νερό, Παγάκια και Σπασμένος Πάγος

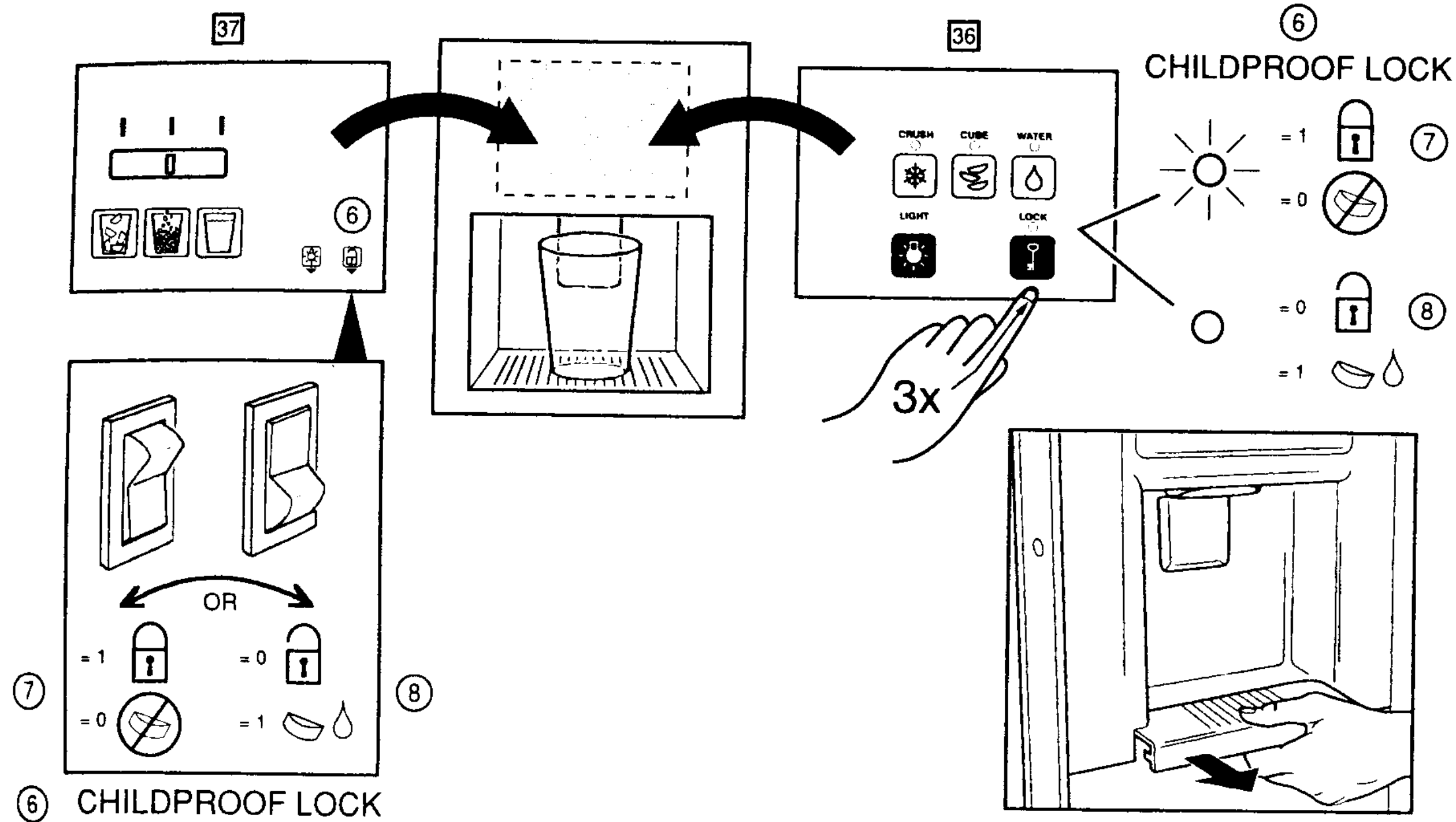
⚠ Εάν ο παροχέας πάγου δεν χρησιμοποιείται συχνά, τα παγάκια πιθανόν να κολλήσουν μεταξύ τους και μπορεί να χρειαστεί να τα σπάσετε ή να τα πετάξετε.

Για να Σταματήσετε την Παροχή

Μην πιέζετε στο σημείο επαφής και κρατήστε το δοχείο στη θέση του προς στιγμήν για να πιάσει τα τελευταία κομμάτια πάγου ή τις σταγόνες νερού. Το πορτάκι παροχής πάγου θα παραμείνει ανοιχτό για λίγη ώρα. Όταν κλείσει μπορεί να ακούσετε ένα ήχο κλεισίματος.

- 36 Σημείο Επαφής
- 37 Ελεγχος Ολίσθησης
- 3 Παγάκια
- 4 Σπασμένος Πάγος
- 5 Νερό
- 6 Κλειδαριά Ασφάλειας
- 7 = 1 Κλειδαριά / = 0 Πηγή
- 8 = 0 Κλειδαριά / = 1 Πηγή





E Dispensador automático de hielo y agua

Dispensador de una sola palanca - Agua, cubitos de hielo y hielo triturado

⚠ Si el dispensador de hielo no se utiliza frecuentemente, es posible que los cubitos de hielo se peguen y será necesario separarlos o desecharlos.

Cómo detener el dispensador

Deje de hacer presión sobre la palanca y sujete el recipiente en su lugar por un momento para recoger los últimos trozos de hielo o las últimas gotas de agua. La puerta de salida de hielo permanecerá abierta por un tiempo breve. Cuando se cierre, es posible que se oiga un sonido de cierre.

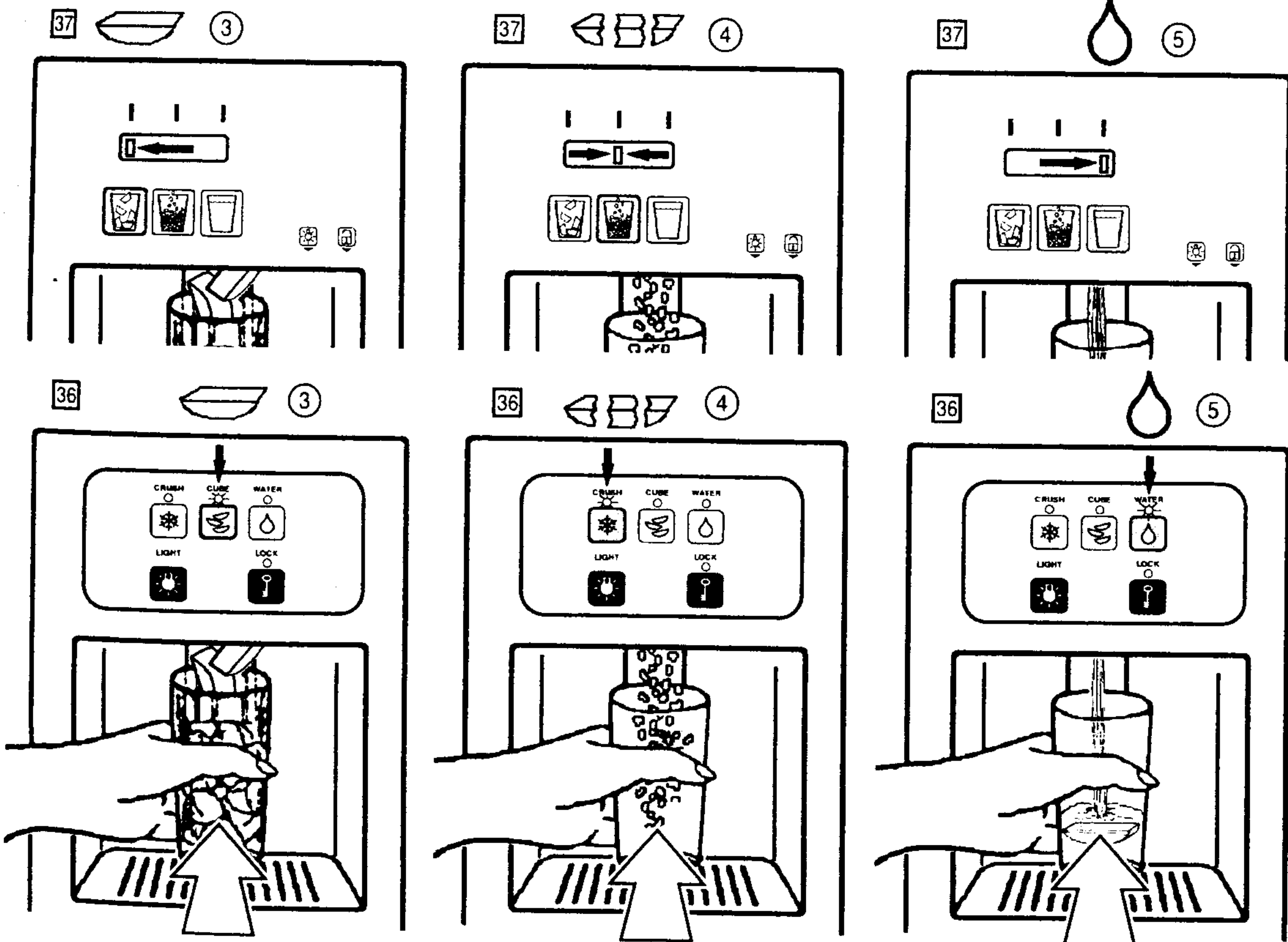
F Distributeur automatique d'eau et de glace

Distributeur à simple clavier - Eau, glaçons et glace pilée

⚠ Si le distributeur de glace n'est pas souvent utilisé, les glaçons peuvent se coller. Il faudra alors les séparer à la main ou les jeter.

Arrêt du distributeur

Relâcher le clavier et garder le récipient sous le distributeur quelques instants pour récupérer les derniers glaçons ou les dernières gouttes d'eau. Le volet du distributeur va rester brièvement ouvert. Sa fermeture sera signalée par un bruit particulier.



- 36 Botonera
- 37 Control deslizable
- 3 Cubitos de hielo
- 4 Hielo triturado
- 5 Agua
- 6 Seguro a prueba de niños
- 7 = 1 Seguro / = 0 Surtidor
- 8 = 0 Seguro / = 1 Surtidor

- 36 Clavier
- 37 Réglage coulissant
- 3 Glaçons
- 4 Glace pilée
- 5 Eau
- 6 Verrouillage de sécurité
- 7 = 1 Verrouillage / = 0 Fontaine
- 8 = 0 Verrouillage / = 1 Fontaine

DK Automatisk is - og vanddispenser

Entastdispenser - vand, terninger og knust is

⚠ Hvis isdispenseren ikke bruges tit, kan isterningerne klumpe sig sammen og er måske nødt til at brækkes fra hinanden eller kasseres.

For at standse dispensing

Tag fingeren af tasten og hold beholderen under dispenseren et kort øjeblik for at fange de sidste isterninger eller vanddråber. Isleveringsdøren forbliver åben et øjeblik. Måske hører du, når den lukker.

- 36 Tastkontrol
- 37 Skydekontrol
- 3 Terninger
- 4 Knust is
- 5 Vand
- 6 Børnesikker lås
- 7 = 1 Lås / = 0 Fontæne
- 8 = 0 Lås / = 1 Fontæne

BR Dispensador Automático de Gelo e Água

Dispensador de Teclado Único - Água, Cubos, e Gelo Picado

⚠ Se o dispensador não for utilizado muito frequentemente, os cubos de gelo poderão aderir-se uns aos outros e poderá ser necessário separá-los ou eliminá-los.

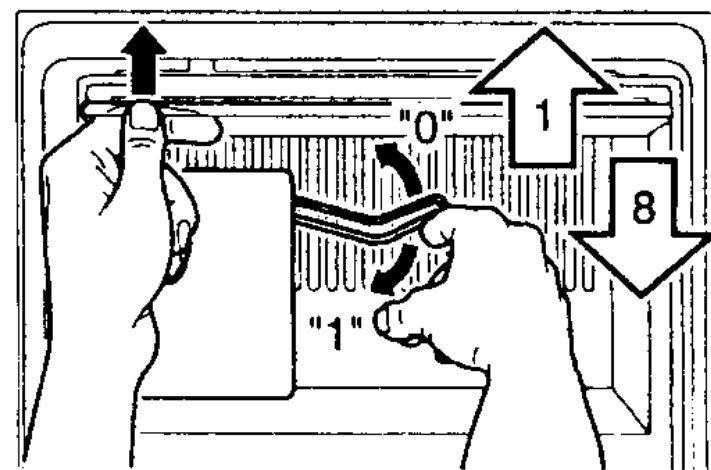
Para Interromper a Entrega

Solte a pressão na almofada e mantenha o receptáculo no lugar por alguns momentos para apanhar os últimos pedaços de gelo ou gotas de água. A porta do gelo permanecerá aberta durante alguns instantes. Ao fechar-se você talvez ouça um som de fechamento.

- 36 Teclado
- 37 Controle Deslizante
- 3 Cubos
- 4 Gelo Picado
- 5 Água
- 6 Chave à Prova de Crianças
- 7 = 1 Trava / = 0 Bebedouro
- 8 = 0 Trava / = 1 Bebedouro

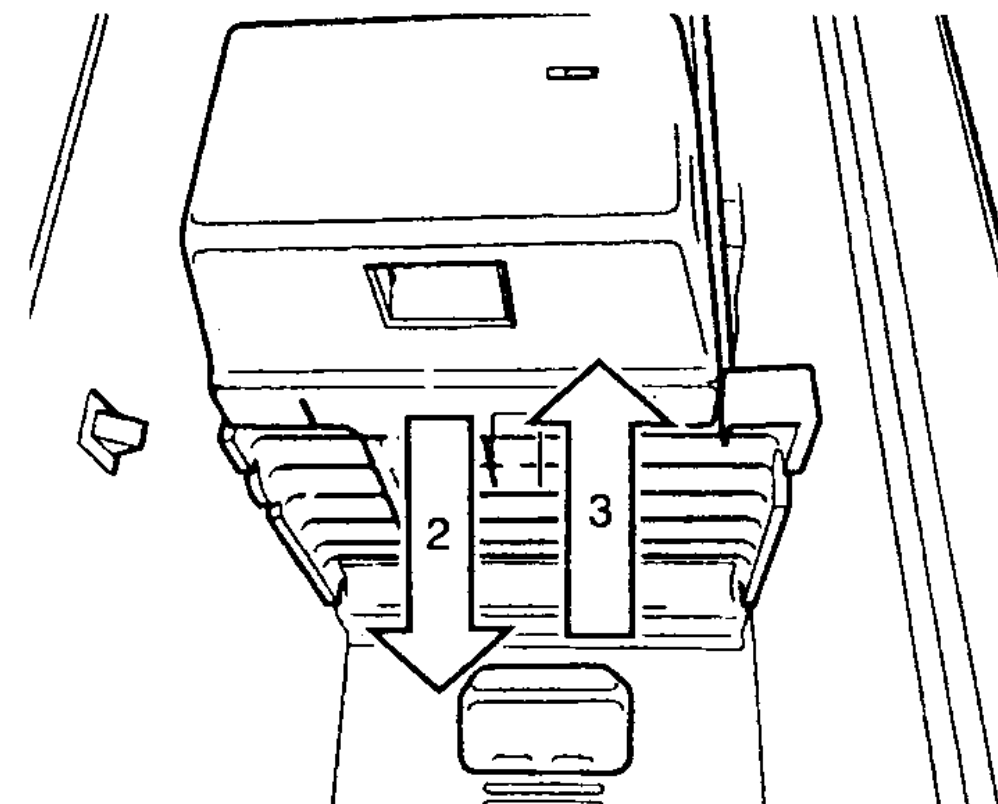
(USA) Removing and Replacing the Automatic Ice Cube Dispenser Bin

Pull down on lower back edge of the Automatic Dispenser bin front and pull it straight out. Wash the bin occasionally in mild soap and lukewarm water. To replace the bin, align its bottom rails to the corresponding shelf grooves, and push it straight back until it stops and latches. Make sure the tabs at the back of the bin that turn the spiral auger are positioned between the prongs from the auger motor.



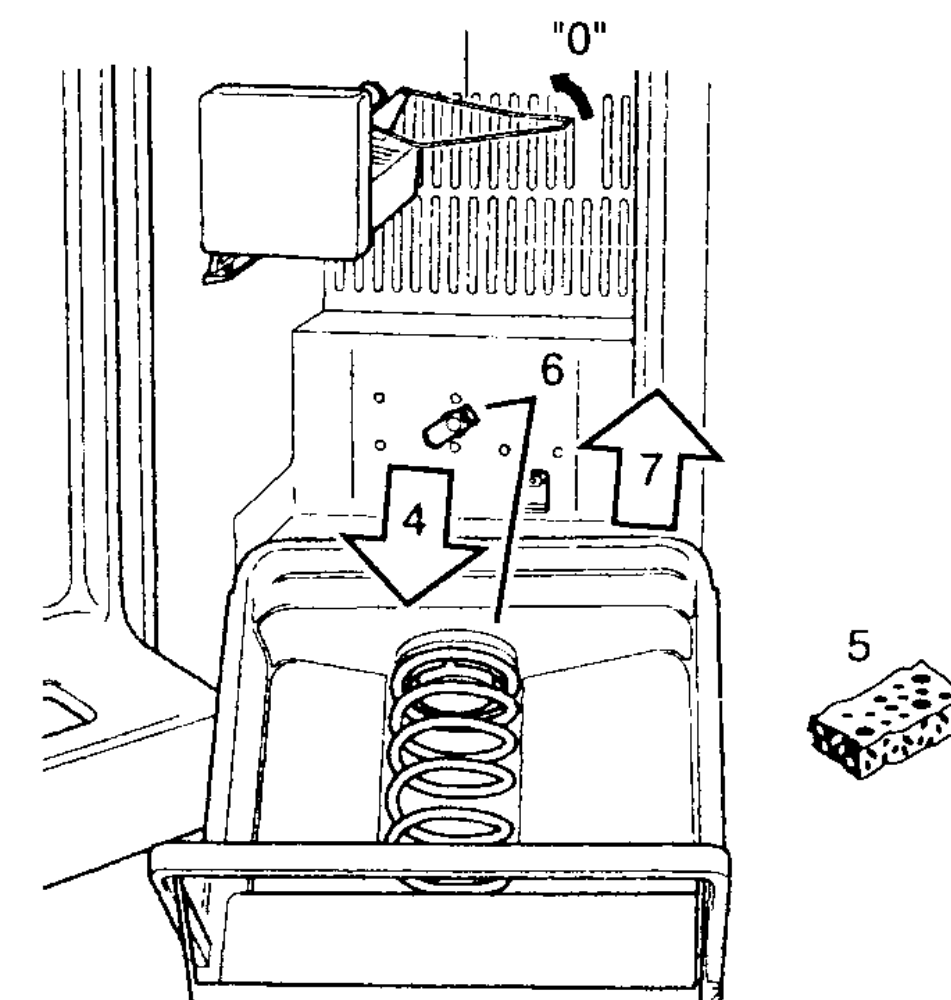
(E) Cómo quitar y reemplazar el depósito del dispensador automático de hielo

Empuje hacia abajo el borde posterior inferior de la parte frontal del depósito del dispensador automático de hielo y tire directamente hacia afuera. Lave el depósito de vez en cuando con agua tibia y jabón suave. Para volver a colocar el depósito en su lugar, alinee sus carriles inferiores con las ranuras de la repisa correspondientes y empújelo derecho hacia atrás hasta que se detenga y quede enganchado. Asegúrese de que las lengüetas de la parte posterior del depósito, que hacen girar la hélice espiral, estén colocadas entre las puntas del motor de hélice.



(D) Entfernen und Auswaschen des automatischen Eisspenderbehälters

Die hintere Kante des automatischen Eisspenderbehälters herunterziehen und ihn gerade herausziehen. Gelegentlich mit lauwarmem Wasser und milder Seife waschen. Dann die untere Schienen mit den entsprechenden Kerben im Fach ausrichten und den Behälter gerade einschieben, bis der er stoppt und einschnappt. Die Schlaufen an der Rückseite des Behälters, die den Spiralbohrer drehen, müssen sich zwischen den Dornen vom Bohrer motor befinden.



(F) Retrait et remplacement du bac du distributeur automatique de glaçons

Tirer sur le bord inférieur à l'avant du bac du distributeur automatique et tirer à soi. Laver de temps à autre le bac avec de l'eau tiède savonneuse. Pour remettre le bac en place, aligner ses glissières du bas sur les rainures correspondantes de l'étagère et pousser à fond jusqu'à l'enclenchement. Veiller à ce que les taquets situés à l'arrière du bac et assurant la rotation de la vrille soient bien placés entre les fourches du moteur de celle-ci.

(I) Rimozione e ricollocamento del cestino del distributore automatico di ghiaccio

Tirare verso il basso il margine posteriore inferiore della parte frontale del cestino del distributore automatico e tirarlo direttamente verso l'esterno. Lavare saltuariamente il cestino in sapone delicato e acqua tiepida. Per ricollocare il cestino, allineare le guide sul fondo, in corrispondenza ai solchi della mensola, e spingerlo verso il retro fino a quando sarà fermo e bloccato. Accertarsi che le linguette, sul retro del cestino, che girano la trivella a spirale, siano posizionate tra le sporgenze dal motore della trivella.

(GR) Αφαίρεση και Αντικατάσταση του Δοχείου Αυτόματης Παροχής Πάγου

Τραβήξτε προς τα κάτω το χαμηλό πίσω άκρο του δοχείου Αυτόματης Παροχής και τραβήξτε το ευθεία προς τα έξω. Ανά διαστήματα πλένετε το δοχείο με μαλακό σαπούνι και νερό. Για να αντικαταστήσετε το δοχείο, ευθυγραμμίζετε τα κάτω του κιγκλιδώματα με τις αντίστοιχες εσοχές του ραφιού και σπρώξτε το ευθεία προς τα πίσω μέχρι να σταματήσει και να κλειδωθεί. Σιγουρευθείτε ότι οι γλωττίδες στο πίσω μέρος του δοχείου, που περιστρέφουν το ελικοειδές τρυπάνι, έχουν τοποθετηθεί μεταξύ των προεξοχών του τρυπανιού του μοτέρ.

(DK) For at fjerne og genindsætte den automatiske dispenserskuffe

Tryk den bagerste kant på den automatiske dispenserskuffe ned og træk skuffen lige ud. Afvask af og til skuffen med sæbe og lunkent vand. Når skuffen skal sættes ind igen, føres bundens skinner ind i hyldens spor og skubbes lige tilbage, indtil skuffen standser og låser på plads. Sørg for at fanerne bag på skuffen, der drejer den spiralformede snekke, griber ind i snekkmotorens greb.

(BR) Remoção e Recolocação da Bandeja de Entrega Automática de Cubos de Gelo

Aperte para baixo a borda inferior da frente da bandeja de entrega automática de gelo e puxe-a para a frente. Lave a bandeja ocasionalmente com água tépida e sabão. Para recolocar a bandeja, alinhe os seus trilhos inferiores com os sulcos correspondentes na prateleira e empurre-a para o fundo da bandeja, que giram a rosca espiral esteja posicionadas entre os dentes do motor que aciona a rosca sem fim.

USA Care and Cleaning

- ① Replacing Light Bulbs
- ② Energy Saving Tips
- ③ Going on Vacation?

D Pflege und Reinigung

- ① Auswechseln der Glühbirnen
- ② Stromspartips
- ③ Tips für den Urlaub

E Limpieza y cuidado

- ① Cómo cambiar las bombillas
- ② Consejos para ahorrar energía
- ③ Cuando se vaya de vacaciones

F Entretien et nettoyage

- ① Remplacement des ampoules
- ② Economies d'énergie
- ③ Départ en vacances

I Manutenzione e pulizia

- ① Sostituzioni delle lampadine
- ② Suggerimenti per il risparmio di energia
- ③ Si parte per le vacanze?

GR Συντήρηση και Καθαρισμός

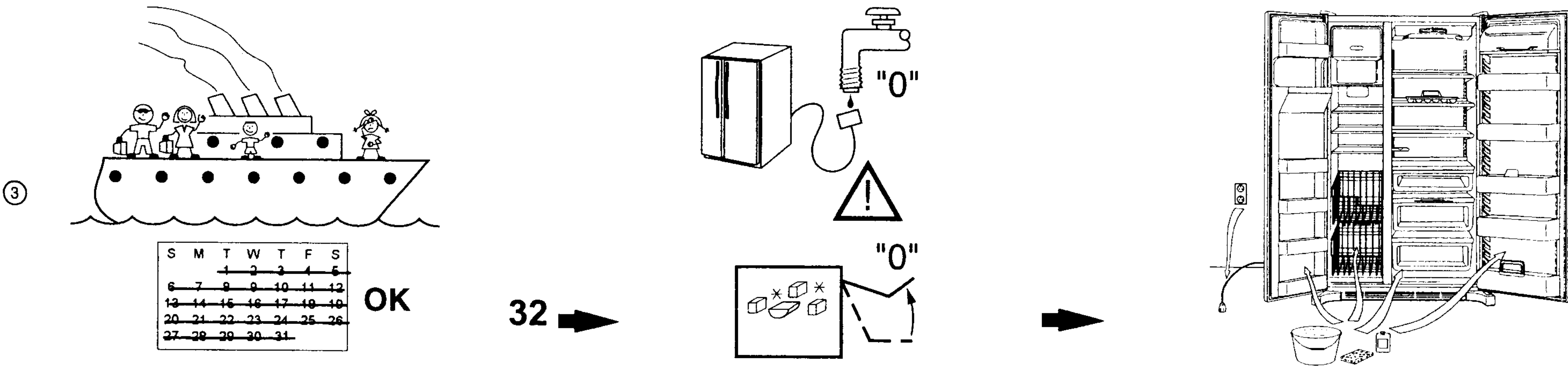
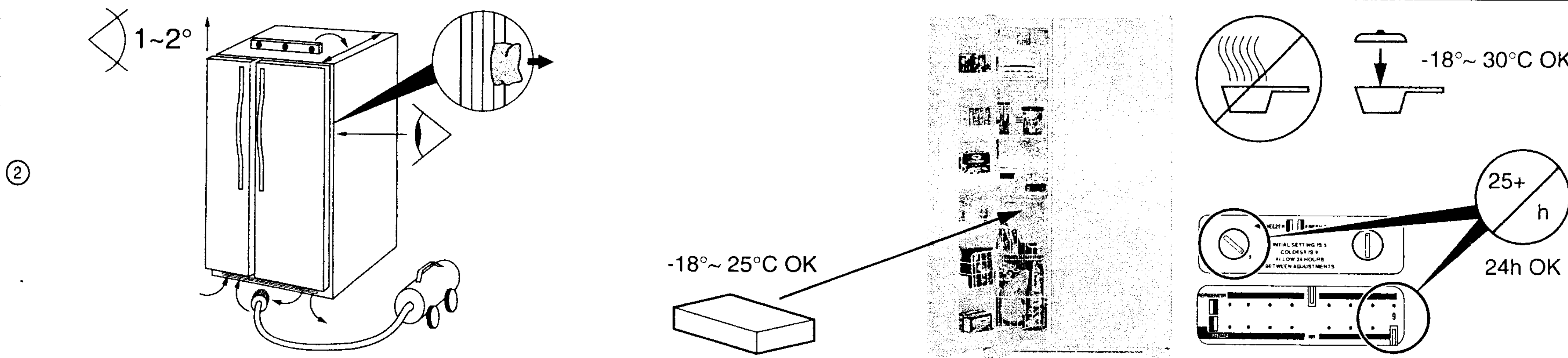
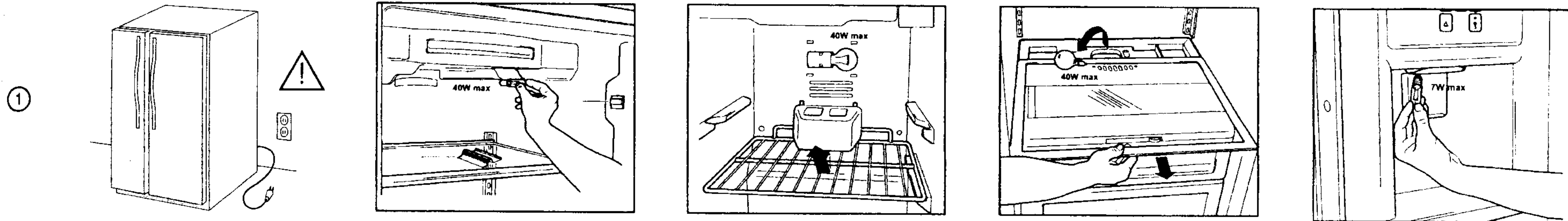
- ① Αλλαγή της Λάμπας του Φωτός
- ② Συμβουλές για Εξοικονόμηση Ενέργειας
- ③ Φεύγοντας για διακοπές

DK Vedligeholdelse og rengøring

- ① Udskiftning af pære
- ② Energibesparende tips
- ③ Skal du på ferie?

BR Manutenção e Limpeza

- ① Troca das Lâmpadas
- ② Dicas para a Conservação de Energia
- ③ Durante as Férias



USA Cleaning

Inside

Clean both compartments and inner door panels with mild soap and water. DO NOT use an abrasive powder, solvent, polish cleaner or undiluted detergent. Use baking soda and warm water only on interior compartments and interior door liners. Rinse with clear water. Do not wash interior parts in your dishwasher. Be sure to wring out excess water from the sponge or cloth when cleaning in the area of controls, lights or electrical parts.

DISCONNECT POWER CORD BEFORE CLEANING. Your refrigerator can be rolled out for cleaning. Turn the levelers, at each front corner of the cabinet, counterclockwise until they turn freely. Then pull the cabinet straight out. If your model has an automatic ice maker, we recommend that you turn the water supply off before moving the cabinet.

After cleaning behind your model, push it back and turn the levelers clockwise to lock cabinet in place.

Glass shelves can be removed and completely immersed in warm water. **ALLOW GLASS TO WARM TO ROOM TEMPERATURE BEFORE IMMERSING.**

Outside

Keep the finish clean. Wipe with a clean, soft cloth lightly dampened with kitchen appliance wax or mild liquid dishwasher detergent. Dry and polish with a clean, soft cloth. Do not wipe the refrigerator with a soiled cloth or wet towel. These may leave a residue that can erode the paint. Do not use scouring pads, powdered cleansers, bleach or cleansers containing bleach because these products can scratch and weaken the paint finish.

Protect the paint finish. The finish on the outside of the refrigerator is a high-quality, baked-on paint finish. With proper care, it will stay new-looking and rust-free for years.

Your door seals are vinyl. They may be cleaned with a baking soda solution, soap and water or with a mild scouring powder.

Condenser

The NO CLEAN™ commercial duty condenser of your refrigerator has been designed to operate efficiently without regular cleaning. If the operating environment is particularly greasy or dusty or if the refrigerator is moved during routine housecleaning, the area around the base grille and condenser coil should be cleaned. In these circumstances, UNPLUG the refrigerator and move it away from the wall. Remove the machine compartment cover. Vacuum the condenser coil and surrounding area. Replace the machine compartment cover. Plug in the refrigerator after cleaning.

D Reinigung

Innenraum

Den Kühlschrank und das Tiefkühlfach sowie die Innenseite der Türen mit milder Seife und Wasser abwaschen. KEIN Scheuerpulver, Lösungsmittel, Poliermittel oder unverdünntes Reinigungsmittel verwenden. Backpulver und warmes Wasser für die Innenflächen und Türinnenverkleidungen verwenden. Mit klarem Wasser spülen. Teile des Innenraums nicht in der Spülmaschine waschen. Beim Reinigen in der Nähe von Temperaturreglern, Lampe oder elektrischen Komponenten darauf achten, daß alles überschüssige Wasser aus dem Schwamm oder Lappen ausgewungen wurde.

VOR DEM REINIGEN DEN NETZSTECKER ABZIEHEN. Der Kühlschrank kann zum Reinigen nach vorn bewegt werden. Die Stellschrauben an den vorderen Ecken des Kühlschranks gegen den Uhrzeigersinn drehen, bis sie sich leicht bewegen lassen. Bei Modellen mit automatischem Eiswürfelbereiter ist es empfehlenswert, das Wasser abzustellen, bevor der Kühlschrank bewegt wird.

Nach dem Reinigen der Rückwand den Kühlschrank wieder zurückschieben und die Stellschrauben im Uhrzeigersinn drehen, um den Kühlschrank in seiner Position zu arretieren.

Glasablagen können herausgenommen und ganz in warmem Wasser abgelaugt werden. **VOR DEM EINTAUCHEN WARTEN, BIS DAS GLAS ZIMMERTEMPERATUR ERREICHT HAT.**

Außenfläche

Die Lackierung sauber halten. Mit einem sauberen, weichen Lappen, der leicht mit einem für Haushaltsgeräte geeigneten Wachs oder mildem Geschirrspülmittel angefeuchtet wurde, abreiben. Trocknen und mit einem weichen, sauberen Lappen polieren. Den Kühlschrank nicht mit einem schmutzigen Spüllappen oder einem nassen Handtuch abreiben. Das kann Rückstände hinterlassen, die den Lack zerfressen könnten. Keine Scheuerkissen, Scheuerpulver, Bleichmittel oder Bleichmittel enthaltende Reiniger verwenden, da diese Produkte den Lack zerkratzen und schwächen könnten.

Die Lackierung pflegen. Der Lack an der Außenseite ist ein eingebackener Qualitätslack. Mit der richtigen Pflege bleibt er jahrelang wie neu und rostfrei.

Die Türdichtungen bestehen aus Vinyl. Sie können mit einer Lösung aus Backpulver, Seife und Wasser oder einem milden Scheuermittel gereinigt werden.

Kondensator

Der kommerzielle NO CLEAN™ Kondensator im Kühlschrank wurde für effizienten Betrieb ohne regelmäßiges Reinigen im normalen Haushalt ausgelegt. Falls die Umgebung ungewöhnlich staubig oder fettig ist oder der Kühlschrank beim normalen Hausputz bewegt wird, sollte Bereich um den Fußrost und um den Kondensator gereinigt werden. Dabei den Netzstecker ABZIEHEN und den Kühlschrank von der Wand wegziehen. Die Abdeckung am Motor abnehmen. Den Kondensator und den umliegenden Bereich mit dem Staubsauger absaugen. Die Abdeckung wieder aufbringen. Den Netzstecker wieder einstecken.

E Limpieza

Interior

Limpie ambos compartimientos y los paneles interiores de las puertas con agua y jabón suave. NO utilice un polvo abrasivo, disolvente, pulimentadores ni detergentes sin diluir. Para los compartimientos interiores y los revestimientos interiores de las puertas, utilice solamente bicarbonato de sosa y agua tibia. Enjuague con agua limpia. No lave las piezas interiores en el lavavajillas. Cuando limpie el área de los controles, las luces o cualquier parte eléctrica, no olvide escurrir bien el exceso de agua de la esponja o del trapo.

DESCONECTE EL CORDÓN ELÉCTRICO ANTES DE LA LIMPIEZA. Se puede hacer rodar la nevera hacia afuera para limpiarla. Haga girar los niveladores ubicados en las esquinas delanteras del gabinete en dirección contraria a la de las manecillas del reloj hasta que giren libremente. Luego tire del gabinete hacia afuera. Si su modelo tiene un aparato automático para hacer hielo, recomendamos que cierre suministro de agua antes de mover el gabinete.

Después de limpiar detrás de la nevera, empújela hacia atrás y haga girar los niveladores en la dirección de las manecillas del reloj para fijar el gabinete en su lugar.

Las repisas de vidrio pueden sacarse y sumergirse totalmente en agua tibia. **DEJE QUE EL VIDRIO ALCANCE LA TEMPERATURA AMBIENTE ANTES DE SUMERGIRLO**

Exterior

Mantenga la superficie exterior limpia. Límpiela con un trapo suave limpio, ligeramente humedecido con cera para artefactos electrodomésticos o con un detergente líquido suave para vajillas. Seque y pulimente con un trapo limpio y suave. No frote la nevera con un trapo sucio o con una toalla mojada: éstos pueden dejar residuos que erosionan la pintura. No use estropajos abrasivos, limpiadores en polvo, lejía o limpiador con lejía, porque estos productos pueden rayar y debilitar el acabado de la pintura.

Proteja el acabado de la pintura. El acabado del exterior de la nevera es un acabado de pintura recocido de alta calidad. Con el cuidado correcto, mantendrá un aspecto nuevo y permanecerá libre de óxido por muchos años.

Las juntas de las puertas son de vinilo. Se pueden limpiar con una solución de bicarbonato de sosa, con agua y jabón o con un polvo abrasivo suave.

Condensador

El condensador para servicio comercial No Clean™ de su nevera se ha diseñado de manera que funcione eficientemente sin una limpieza regular, cuando se usa en ambientes normales del hogar. Si el ambiente en el que funciona la nevera es particularmente polvoriento o grasoso o si la nevera se mueve durante la limpieza de rutina de su hogar, será necesario limpiar la rejilla de la base y el serpentín del condensador. Bajo estas circunstancias, **DESENCHUFE** la nevera y aléjela de la pared. Retire la cubierta del compartimiento de la máquina. Limpie el serpentín del condensador y el área circundante con una aspiradora. Vuelva a colocar la cubierta del compartimiento de la máquina. Vuelva enchufar la nevera después de la limpieza.

F Nettoyage

Intérieur

Nettoyer les panneaux des deux compartiments et l'intérieur des portes avec de l'eau additionnée de produit détergent doux. NE PAS utiliser de produit abrasif, de solvant, de produit à faire briller ou de détergent pur. Utiliser uniquement de l'eau additionnée de bicarbonate de soude sur les surfaces intérieures des deux compartiments et les revêtements des portes. Rincer à l'eau claire. Ne pas passer les éléments intérieurs au lave-vaisselle. Bien essorer le chiffon ou l'éponge avant de nettoyer autour des thermostats, des ampoules et des composants électriques.

DÉBRANCHER LE RÉFRIGÉRATEUR AVANT DE LE NETTOYER. Le réfrigérateur peut être tiré pour en nettoyer l'arrière. Pour dégager les roulettes, tourner les vis de mise à niveau dans le sens inverse des aiguilles d'une montre. Tirer ensuite le meuble à fond. Si le modèle est équipé d'une fabrication de glace automatique, il est recommandé de débrancher l'arrivée d'eau avant de déplacer le meuble.

Après avoir nettoyé l'arrière du réfrigérateur, le repousser en place et bloquer les roulettes avec les vis de mise à niveau.

Les tablettes de verre peuvent être retirées et mises à tremper à l'eau tiède. **LE VERRE DOIT ÊTRE À TEMPÉRATURE AMBIANTE AVANT D'ÊTRE PLONGÉ DANS L'EAU TIÈDE.**

Extérieur

Maintenir propres les surfaces extérieures. Les essuyer avec un chiffon propre et doux légèrement enduit de produit détergent pour vaisselle ou de produit spécial pour appareils électroménagers. Sécher et faire briller avec un chiffon doux et propre. Ne pas essuyer le réfrigérateur avec un chiffon sale ou un torchon mouillé qui peuvent laisser des résidus risquant d'attaquer la peinture. Ne pas utiliser de tampon à récurer, de produit nettoyeur en poudre, d'eau de Javel ou de produits contenant de l'eau de Javel qui risquent de rayer et d'amollir la peinture.

Protéger la peinture de finition extérieure du réfrigérateur. C'est une peinture-émail de haute qualité. Bien entretenue, elle conservera longtemps son aspect neuf et résistera à la corrosion.

Les joints de porte sont en vinyle. On peut les nettoyer avec une solution de bicarbonate de soude, de l'eau savonneuse ou une poudre à récurer non abrasive.

Condenseur

Le condenseur NO CLEAN™ à usage commercial dont est équipé votre réfrigérateur a été conçu pour fonctionner dans des conditions efficaces sans avoir à être régulièrement nettoyé. Si l'environnement est particulièrement gras ou poussiéreux ou si le réfrigérateur est déplacé au cours d'un nettoyage de routine, il faudra nettoyer autour de la grille et du condenseur. Il faudra alors **DÉBRANCHER** le réfrigérateur et le dégager du mur. Retirer le couvercle du compartiment de l'appareil. Nettoyer le condenseur et autour de celui-ci à l'aspirateur. Remettre le couvercle en place et rebrancher le réfrigérateur une fois nettoyé.

① Pulizia

Interno del frigorifero

Pulire entrambi gli scomparti e i pannelli della porta interna con sapone delicato e acqua. NON usare polveri abrasive, solventi, prodotti per lucidare o detersivi non diluiti. Usare bicarbonato e acqua tiepida solo per gli scomparti interni e i rivestimenti interni delle porte. Sciacquare con acqua corrente. Non lavare in lavastoviglie le parti destinate all'interno del frigorifero. Nella pulizia dei dispositivi di regolazione, delle luci e delle parti elettriche, assicurarsi di togliere l'acqua in eccesso dalla spugna o dal panno.

PRIMA DELLA PULIZIA, DISINNESTARE IL CAVO DI ALIMENTAZIONE.

Per consentire le operazioni di pulizia, il frigorifero può essere mosso verso l'esterno. Ruotare i livellatori, situati su ciascun angolo frontale del mobile, in senso antiorario finché gireranno liberamente. A questo punto tirare il mobile direttamente verso l'esterno. Se il modello prescelto è dotato di dispositivo per la produzione di ghiaccio, si raccomanda di chiudere il tubo di erogazione dell'acqua prima di spostare il mobile.

Dopo aver eseguito la pulizia sul retro del frigorifero, spingere di nuovo il frigorifero in posizione e ruotare i livellatori in senso orario bloccando il mobile nella corretta posizione.

Le mensole di vetro possono essere rimosse e immerse completamente in acqua calda. LASCIARE CHE IL VETRO RAGGIUNGA LA TEMPERATURA AMBIENTE PRIMA DI IMMERGERLO.

Esterno del frigorifero

Mantenere pulite le rifiniture. Strofinare con un panno pulito e soffice, leggermente bagnato di cera per elettrodomestici da cucina o con un leggero detersivo liquido per lavastoviglie. Asciugare e strofinare con un panno soffice e pulito. Non strofinare il frigorifero con uno strofinaccio per stoviglie sporco o bagnato, in quanto potrebbe lasciare residui che possono erodere la vernice. Non usare pagliette, detersivi in polvere, candeggina o detersivi contenenti candeggina, in quanto tali prodotti possono graffiare e indebolire la verniciatura.

Proteggere la verniciatura. Le rifiniture sulla parte esterna del frigorifero sono di alta qualità e consistono di verniciatura trattata al forno. Usando la dovuta accortezza, le rifiniture rimarranno come nuove e prive di ruggine per anni.

Le guarnizioni delle porte sono di vinile e possono essere pulite con una soluzione di bicarbonato, sapone e acqua o con una leggera polvere abrasiva.

Condensatore

Il condensatore di tipo commerciale "NO CLEAN™" (niente pulizia) del vostro frigorifero è stato ideato al fine di funzionare efficientemente senza pulizia regolare. Se l'ambiente di funzionamento è particolarmente grasso o polveroso, o se il frigorifero viene spostato durante le pulizie di routine della casa, l'area intorno alla griglia della base e alla bobina del condensatore dovrebbe essere pulita. In queste circostanze, DISINNESTARE il frigorifero e spostarlo dal muro. Rimuovere il coperchio dello scompartimento della macchina. Pulire con l'aspirapolvere la bobina del condensatore e l'area circostante. Posizionare nuovamente il coperchio dello scompartimento della macchina. Riattaccare il frigorifero dopo aver effettuato la pulizia.

Ⓜ Καθαρισμός

Εσωτερικό

Καθαρίστε και τους δύο χώρους και τις πόρτες με μαλακό σαπούνι και νερό. ΜΗΝ χρησιμοποιείτε σκόνη για τρίψιμο, διαλυτικό, σιβλωτική ουσία ή αδιάλυτο απορρυπαντικό. Χρησιμοποιήστε μπέικιν σόδα και χλιαρό νερό μόνο για το εσωτερικό του ψυγείου και για τις πόρτες. Ξεβγάλετε τα με καθαρό νερό. Μη πλύνετε τα εσωτερικά εξαρτήματα στο πλυντήριο των πιάτων. Στραγγίστε καλά το σφουγγάρι ή το πανί με το οποίο θα καθαρίσετε το μέρος που βρίσκονται οι διακόπτες, τα φώτα ή τα ηλεκτρικά εξαρτήματα.

ΑΠΟΣΥΝΔΕΣΤΕ ΤΟ ΚΑΛΩΔΙΟ ΤΡΟΦΟΔΟΣΙΑΣ ΠΡΙΝ ΑΠΟ ΤΟΝ ΚΑΘΑΡΙΣΜΟ. Το ψυγείο σας μπορεί να κυλιστεί προς τα έξω για να καθαριστεί. Γυρίστε τις ρόδες οριζοντίωσης, σε κάθε γωνία του θαλάμου, αριστερόστροφα μέχρι να γυρίζουν ελεύθερα. Κατόπιν τραβήξτε το θάλαμο προς τα έξω. Εάν το μοντέλο σας έχει αυτόματο σύστημα παροχής πάγου, συνιστούμε να κλείσετε την τροφοδότηση του νερού πριν να μετακινηθείτε το ψυγείο.

Αφού καθαρίσετε το χώρο πίσω από το ψυγείο, απλώστε το προς τα πίσω και γυρίστε δεξιόστροφα τις ρόδες οριζοντίωσης για να σταθεροποιηθεί η συσκευή στη θέση της.

Τα γυάλινα ράφια μπορούν να αφαιρεθούν τελείως και να βυθιστούν σε χλιαρό νερό. ΠΡΙΝ ΝΑ ΒΥΘΙΣΕΤΕ ΤΑ ΓΥΑΛΙΑ ΣΤΟ ΝΕΡΟ ΑΦΗΣΤΕ ΤΑ ΛΙΓΗ ΩΡΑ ΣΤΗ ΘΕΡΜΟΚΡΑΣΙΑ ΔΩΜΑΤΙΟΥ.

Εξωτερικό

Διατηρήστε το εξωτερικό καθαρό. Σκουπίστε το με ένα καθαρό, μαλακό πανί που έχετε υγράνει λίγο με κεριά ειδικά για οικιακές συσκευές ή με μαλακό απορρυπαντικό πλυντηρίου πιάτων. Στεγνώστε το και γυαλίστε το με ένα καθαρό, μαλακό πανί. Μη σκουπίζετε το ψυγείο με ένα λερωμένο πανί ή με γρήγορα πετσέτα. Κάτι τέτοιο μπορεί να αφήσει υπολείμματα που πιθανόν να προκαλέσουν διάβρωση στη μογιά. Μη χρησιμοποιείτε σύρματα, σκόνη για τρίψιμο, λευκαντικό ή καθαριστικά που περιέχουν λευκαντικό επειδή αυτά τα προϊόντα μπορεί να γρατσουνίσουν και να μειώσουν το τελικό φινιρίσμα της μογιάς.

Προστατέψτε το τελικό φινιρίσμα της μογιάς. Το τελικό φινιρίσμα στο εξωτερικό του ψυγείου είναι ένα φινιρίσμα υψηλής ποιότητας που έχει μπει με καμίνευση.

Τα λάστιχα στις πόρτες είναι από βινύλιο. Μπορούν να καθαριστούν με διαλυμένη μπέικιν σόδα, νερό και σαπούνι ή με μαλακή σκόνη καθαρισμού.

Συμπυκνωτής

Ο συμπυκνωτής εμπορικής αντοχής NO CLEAN™ του ψυγείου σας έχει σχεδιαστεί να λειτουργεί αποδοτικά χωρίς να χρειάζεται τακτικό καθαρισμό. Εάν το περιβάλλον στο οποίο λειτουργεί είναι ιδιαίτερα λιπαρό ή έχει πολύ σκόνη ή εάν το ψυγείο μετακινείται όταν γίνεται συνήθισμένη καθαριότητα στο σπίτι, θα πρέπει να καθαριστεί η περιοχή γύρω από τη γρίλια της βάσης και το πηνίο του συμπυκνωτή. Σε αυτή τη περίπτωση, ΒΓΑΛΤΕ ΤΟ ΨΥΓΕΙΟ ΑΠΟ ΤΗ ΠΡΙΖΑ και μετακινήστε το μακριά από τον τοίχο. Αφαιρέστε το κάλυμμα του θαλάμου μηχανισμού. Καθαρίστε με την ηλεκτρική σκούπα το πηνίο του συμπυκνωτή και την επιφάνεια γύρω από τον συμπυκνωτή. Επανατοποθετείτε το κάλυμμα του θαλάμου μηχανισμού. Μετά από τον καθαρισμό συνδέστε ξανά τη πρίζα του ψυγείου.

Ⓝ Rengøring

Indvendig

Begge afdelinger og dørenes inderpaneler gøres rene med mild sæbe og vand. Der må IKKE BRUGES skurepulver, opløsningsmiddel, pudsemiddel eller ufortyndet rengøringsmiddel. Der må kun bruges bagepulver og varmt vand til de indvendige overflader og de indvendige døroverflader. Der renses efter med rent vand. Indvendige dele må ikke vaskes i opvaskemaskinen. Overflødig vand skal vrides ud af kluden eller svampen, før der gøres rent omkring temperaturkontroller, pærer eller elektriske dele.

SKAL TRÆKKES UD FØR RENGØRING. Køleskabet kan trækkes ud, når det skal gøres rent. Fodskruerne på hjørnerne af skabets forside drejes mod uret, indtil de drejer frit. Derefter trækkes skabet lige frem. Hvis modellen har en automatisk ismaskine, anbefaler vi, at vandforsyningen afbrydes, før skabet flyttes.

Når der er gjort rent bag køleskabet, skubbes det tilbage, og fodskruerne drejes med uret for at låse skabet på plads. Glashylder kan tages ud og nedsænkes helt i varmt vand. GLASSET SKAL NÅ RUMTEMPERATUR, FØR DET NEDSÆNKES.

Udvendig

Lakken skal holdes ren. Den tørres med en ren, blød klud, der er let fugtet med specialvoks til køkkenudstyr eller mildt opvaskemiddel. Der tørres og poleres efter med en blød klud. Køleskabet må ikke tørres med en snavset karklud eller et vådt viskestykke. De kan efterlade ting, der kan nedbryde lakken. Der må ikke bruges stålsvampe, skurepulver, blegemiddel eller rengøringsmidler indeholdende blegemiddel, da disse substanser kan ridse eller svække lakkens finish.

Lakoverfladen skal beskyttes. Køleskabets finish er ovntørret kvalitetsslak. Med rigtig pleje vil den forblive som ny og rustfri i mange år.

Dørtætningerne er af vinyl. De kan rengøres med en bagepulveropløsning, sæbe og vand eller med et mildt skurepulver.

Kondensator

Køleskabets NO CLEAN™ kondensator er robust nok til professionelt brug og beregnet til at fungere effektivt uden regelmæssig rengøring. Hvis omgivelserne er særligt støvede eller fedtede, eller hvis køleskabet flyttes under rutinemæssig rengøring, bør området omkring fodristen og kondensatorspiralen rengøres. I sådanne tilfælde skal STIKKET TRÆKKES UD og skabet flyttes ud fra væggen. Motorens afdækning fjernes. Kølespiralen og det omkringliggende område støvsuges. Maskinens afdækning sættes på plads igen. Stikkontakten sættes ind igen efter rengøringen.

Ⓝ Limpeza

Interior

Limpe ambos os compartimentos e painéis internos das portas com sabão e água. NÃO utilize sapólio abrasivo, solventes, polidor ou detergente forte. Use bicarbonato de sódio e água morna somente nos compartimentos internos e no revestimento interior das portas. Enxague com água limpa. Não lave peças internas na máquina de lavar pratos. Tenha o cuidado para torcer a água das esponjas antes de limpar nas proximidades dos controles, lâmpadas e peças elétricas.

DESLIGUE O CABO DE ALIMENTAÇÃO ANTES DE FAZER A LIMPEZA. A sua geladeira pode ser puxada para fora para realizar a limpeza. Gire os niveladores em cada canto anterior no sentido anti-horário até que girem livremente. Em seguida, puxe o gabinete diretamente para a frente.

Se o seu modelo possuir uma máquina de fazer gelo, recomendamos que seja fechada a válvula de água antes de mover a geladeira.

Depois de limpar atrás da geladeira, reponha-a ao seu lugar e aperte novamente os parafusos de nivelamento para firmá-la no lugar.

As prateleiras de vidro podem ser removidas e totalmente imersas em água. PERMITA QUE O VIDRO ATINJA A TEMPERATURA AMBIENTE ANTES DE IMERGI-LO.

Exterior

Mantenha a superfície limpa. Esfregue com um pano macio e limpo, um pouco umedecido com água e detergente para pratos. Seque e pula com um pano macio, limpo e seco. Não limpe a geladeira com um pano de pratos ou toalha suja. Estas poderão depositar resíduos que poderão erodir a pintura. Não use palha de aço ou outras esponjas abrasivas, sapólio em pó, branqueadores ou produtos de limpeza que contenham branqueadores, pois tais produtos podem riscar ou enfraquecer a superfície pintada.

Proteja a pintura. O acabamento externo da geladeira é de uma pintura cozida de alta qualidade. Com um cuidado apropriado, manterá a sua aparência nova e livre de ferrugem por muitos anos.

As vedações das portas são de vinil. Podem ser limpas com uma solução de carbonato de sódio, sabão e água, ou com sapólio fino.

Condensador

O condensador de Nivel Comercial No Clean™ da sua geladeira foi projetado para operar eficientemente sem exigir limpezas frequentes. Se o ambiente de funcionamento apresentar condições excessivamente poeirentas ou gordurosas, ou se a geladeira for movida para limpeza normal do ambiente, a área ao redor da grade e do condensador deve ser limpa. Nestas circunstâncias, DESLIGUE o cabo de alimentação da geladeira e afaste-a da parede. Remova a tampa do compartimento da máquina. Passe um aspirador no condensador e nas áreas circundantes. Reponha a tampa do compartimento da máquina. Ligue novamente o cabo de alimentação da geladeira depois de realizar a limpeza.

USA How to Obtain Replacement Parts and Services

Problems? Save yourself the nuisance of unnecessary service calls; check the Problem Solving Table.

Your new refrigerator has been carefully engineered and manufactured under strict quality standards and should give you satisfactory and dependable operation. However, like all mechanical merchandise, it may occasionally require adjustment, replacement parts or maintenance. Should you ever need assistance, please contact the dealer from whom you purchased the refrigerator.

Provide the following:

1. ① Model, ② revision number, ③ serial number and all of the other data shown on the model serial plate.
2. State briefly the trouble you are having.

Problem Solving Table

<p>LOCATION</p> <ul style="list-style-type: none"> • Do not install refrigerator where temperature falls below 16°C. <p>NOISY OPERATION / CABINET VIBRATES</p> <ul style="list-style-type: none"> • Sound level is more noticeable due to many features. • Cabinet not level. • Fan motor noise is normal. • Weak floor. <p>SIZZLING SOUND / RED GLOW IN FREEZER</p> <ul style="list-style-type: none"> • Normal sound caused by defrost water dripping on defrost heater. • Red glow reflection is normal during defrost cycle. <p>REFRIGERATOR RUNS TOO FREQUENTLY</p> <ul style="list-style-type: none"> • Frequent running provides more stable temperatures. • Prolonged or frequent door openings. <p>REFRIGERATOR RUNS TOO LONG</p> <ul style="list-style-type: none"> • Under normal conditions modern refrigerators run a greater percentage of the time. • Warm room temperature. • Prolonged or frequent door openings. • Condenser coil needs cleaning. See detail in operating Manual. <p>REFRIGERATOR WILL NOT RUN</p> <ul style="list-style-type: none"> • Temperature control turned to 0, (Off). • Power cord not plugged in. • No power at electrical outlet. • House fuse blown or circuit breaker tripped. • Refrigerator is in automatic defrost. <p>WARM AIR FROM CABINET BOTTOM</p> <ul style="list-style-type: none"> • Normal air flow for condenser circulation. <p>FRONT CABINET SURFACE WARM TO THE TOUCH</p> <ul style="list-style-type: none"> • Special design to limit condensation during periods of high humidity. <p>ODOR IN CABINET</p> <ul style="list-style-type: none"> • Food left uncovered. • Check crisper for spoiled food. <p>FOODS DRY OUT (FRESH OR FROZEN)</p> <ul style="list-style-type: none"> • Packages not wrapped or sealed properly. • Crisper not tightly closed. • Temperature control set too cold. 	<p>EXCESSIVE MOISTURE IN CRISPER</p> <ul style="list-style-type: none"> • Food not wrapped properly. • Hot, humid weather. <p>MOISTURE ON OUTSIDE SURFACE</p> <ul style="list-style-type: none"> • This condition can occur during hot and humid weather and may be most evident during the morning hours. <p>MOISTURE ON INSIDE CABINET WALLS</p> <ul style="list-style-type: none"> • Can occur during hot, humid weather with frequent or prolonged door openings. • Door not closing properly. <p>ICE CUBES EVAPORATE</p> <ul style="list-style-type: none"> • Cold air moving over ice cubes causes shrinkage, especially with limited usage. This is normal. <p>FRESH FOOD COMPARTMENT TOO WARM</p> <ul style="list-style-type: none"> • Refrigerator control set too warm. • Prolonged or frequent door openings. <p>FRESH FOOD COMPARTMENT TOO COLD</p> <ul style="list-style-type: none"> • Refrigerator control set too cold. <p>FREEZER COMPARTMENT TOO WARM</p> <ul style="list-style-type: none"> • Freezer control set too warm. • Prolonged or frequent door openings. <p>CABINET LIGHT NOT WORKING</p> <ul style="list-style-type: none"> • Bulb burned out. Replace bulb. • No power at outlet. <p>FREEZER NOT FREEZING PROPERLY (ice cream, concentrated juice)</p> <ul style="list-style-type: none"> • Products with high sugar content may not harden completely when frozen. • Adjust freezer control to a colder setting. <p>ICES CUBES STICKING IN TRAY</p> <ul style="list-style-type: none"> • Trays may be coated with residue film from minerals in the water. Wipe trays with vinegar-soaked cloth until clean. If residue is heavy, clean trays each time the refrigerator is cleaned. <p>AUTOMATIC ICE MAKER NOT OPERATING</p> <ul style="list-style-type: none"> • Stop arm in 0 (OFF) position. • Water supply turned off. • Water pressure too low. • Freezer too warm.
---	--

The manufacturer, whose policy is one of continuous product development, reserves the right to change specifications without notice.

Keep this use and care guide for future reference, give it to the new owner should you ever sell your refrigerator.

D Ersatzteile und Kundendienst

Probleme? Sehen Sie in der Tabelle zur Störungsbehebung nach und vermeiden Sie unnötige Kundendienstbesuche.

Ihr neuer Kühlschrank wurde mit Sorgfalt gestaltet und unter den strengsten Qualitätsnormen hergestellt, so daß er zufriedenstellende und zuverlässige Dienste leisten wird. Wie bei allen anderen mechanischen Geräten könnten gelegentlich Justierungen, Ersatzteile oder Service erforderlich werden. Falls Sie Hilfe benötigen, wenden Sie sich an den Fachhändler, bei dem Sie den Kühlschrank gekauft haben.

Dabei geben Sie folgendes an:

1. ① Modell, ② Revisionsnummer, ③ Seriennummer und alle anderen Daten auf dem Typenschild.
2. Das Problem.

Tabelle zur Störungsbehebung

<p>AUFSTELLUNGORT</p> <ul style="list-style-type: none"> • Den Kühlschrank nicht in einem Bereich aufstellen, wo die Temperatur unter 16° C absinkt. <p>LAUTE BETRIEBSGERÄUSCHE / KÜHLSCHRANK VIBRIERT</p> <ul style="list-style-type: none"> • Die Geräusche sind aufgrund vieler Faktoren deutlicher zu hören. • Kühlschrank steht nicht waagrecht. • Normales Geräusch des Gebläsemotors. • Fußboden nicht stabil genug. <p>ZISCHENDES GERÄUSCH / RÖTLICHE GLÜHREFLEKTION IM TIEFKÜHLFACH</p> <ul style="list-style-type: none"> • Normales Geräusch, wenn Abtauwasser auf die Abtauleitung tropft. • Rötliche Glühreflektion ist während des Abtauzyklusses normal. <p>KÜHLSCHRANK LÄUFT ZU OFT</p> <ul style="list-style-type: none"> • Häufiges Laufen hält die Temperatur stabil. • Langes oder häufiges Öffnen der Türen. <p>KÜHLSCHRANK LÄUFT ZU LANGE</p> <ul style="list-style-type: none"> • Unter normalen Bedingungen laufen moderne Kühlschränke häufiger. • Zimmertemperatur zu hoch. • Langes oder häufiges Öffnen der Türen. • Kondensator muß gereinigt werden. Siehe Hinweis in der Bedienungsanleitung. <p>KÜHLSCHRANK LÄUFT NICHT</p> <ul style="list-style-type: none"> • Temperaturregler steht auf OFF (AUS) oder "0". • Stromkabel nicht eingesteckt. • Steckdose steht nicht unter Strom. • Sicherung im Haus herausgesprungen oder Sicherungsautomat ausgelöst. • Kühlschrank befindet sich im automatischen Abtauzyklus. <p>WARMLUFT VON DER UNTERSEITE DES KÜHLSCHRANKS</p> <ul style="list-style-type: none"> • Normale Luftzirkulation vom Kondensator. <p>VORDERSEITE DES KÜHLSCHRANKS FÜHLT SICH WARM AN</p> <ul style="list-style-type: none"> • Besonderes Merkmal, um Kondensation bei hoher Luftfeuchtigkeit zu verringern. <p>GERUCHSBILDUNG IM KÜHLSCHRANK</p> <ul style="list-style-type: none"> • Nicht zugedeckte Speisen. • Frischhalteschubfach auf verdorbene Lebensmittel überprüfen. <p>LEBENSMITTEL TROCKNEN AUS (FRISCH ODER GEFROREN)</p> <ul style="list-style-type: none"> • Packungen nicht richtig eingewickelt oder verpackt. • Frischhalteschubfach nicht fest geschlossen. • Temperatur zu kalt eingestellt. 	<p>ZU HOHE FEUCHTIGKEIT IM FRISCHHALTESCHUBFACH</p> <ul style="list-style-type: none"> • Lebensmittel nicht richtig eingepackt. • Heiße, feuchte Witterung. <p>FEUCHTIGKEIT AUSSEN AM KÜHLSCHRANK</p> <ul style="list-style-type: none"> • Feuchtigkeit kann durch heiße, feuchte Witterung entstehen und vorwiegend am Morgen auftreten. <p>FEUCHTIGKEIT AN DEN INNENWÄNDEN DES KÜHLSCHRANKS</p> <ul style="list-style-type: none"> • Feuchtigkeit kann durch heiße, feuchte Witterung bei häufigem Öffnen der Tür entstehen. • Tür schließt nicht richtig. <p>EISWÜRFEL VERDUNSTEN</p> <ul style="list-style-type: none"> • Über die Eiswürfel strömende Kaltluft verursacht Schrumpfen, vor allem bei geringem Verbrauch. Dies ist normal. <p>KÜHLSCHRANK ZU WARM</p> <ul style="list-style-type: none"> • Temperaturregler ist zu warm eingestellt. • Zu langes Öffnen der Tür. <p>KÜHLSCHRANK ZU KALT</p> <ul style="list-style-type: none"> • Temperaturregler für den Kühlschrank ist zu kalt eingestellt. <p>TIEFKÜHLFACH ZU WARM</p> <ul style="list-style-type: none"> • Tiefkühlfach zu warm eingestellt. • Zu langes Öffnen der Tür. <p>LICHT IM KÜHLSCHRANK FUNKTIONIERT NICHT</p> <ul style="list-style-type: none"> • Birne ausgebrannt. Birne ersetzen. • Steckdose steht nicht unter Strom. <p>TIEFKÜHLFACH KÜHLT NICHT RICHTIG (Speiseeis, Saftkonzentrat)</p> <ul style="list-style-type: none"> • Produkte mit hohem Zuckergehalt werden im gefrorenen Zustand nicht ganz hart. • Den Temperaturregler auf kälter einstellen. <p>EISWÜRFEL HAFTEN IN EISWÜRFELSCHALE</p> <ul style="list-style-type: none"> • Kalkablagerungen aus dem Wasser können sich an den Schalen bilden. Einen Lappen mit Essig befeuchten und Schalen damit auswischen. Schalen bei jedem Reinigen des Kühlschranks säubern, wenn die Ablagerungen stark sind. <p>AUTOMATISCHER EISWÜRFELBEREITER FUNKTIONIERT NICHT</p> <ul style="list-style-type: none"> • Stopparm ist in der 0 (OFF) Position. • Wasserversorgung ist ausgeschaltet. • Wasserdruck zu niedrig. • Tiefkühlfach zu warm.
---	---

Änderungen durch den Hersteller aufgrund ständiger Weiterentwicklung der Produkte vorbehalten.

Bewahren Sie diese Bedienungs- und Pflegeanleitungen zum späteren Nachschlagen auf. Geben Sie bei Verkauf des Kühlschranks diese Bedienungs- und Pflegeanleitungen an den neuen Besitzer weiter.

E Cómo obtener piezas de repuesto y servicio

¿Tiene problemas? Evítense la molestia de tener que hacer llamadas de servicio innecesarias; consulte la tabla de resolución de problemas.

Su nueva nevera se ha diseñado cuidadosamente y se ha fabricado de acuerdo con normas de calidad estrictas y deberá proporcionarle un funcionamiento satisfactorio y confiable. No obstante, como todo artículo mecánico, es posible que ocasionalmente necesite ajustes, piezas de repuesto o mantenimiento. Si alguna vez usted necesitara ayuda, por favor póngase en contacto con el vendedor de quien compró la nevera.

Suministre la siguiente información:

1. ① Modelo, ② número de revisión, ③ número de serie y toda la demás información en la placa de datos del modelo.
2. Exponga de manera breve el problema que está teniendo.

Tabla de resolución de problemas

COLOCACION

- No instale la nevera en un lugar donde la temperatura bajará a menos de 16°C.

FUNCIONAMIENTO RUIDOSO / EL GABINETE VIBRA

- El nivel de sonido es más notorio debido a muchas características.
- Gabinete desnivelado.
- El ruido del motor del ventilador es normal.
- Piso débil.

SONIDO DE SISEO/BRILLO ROJIZO EN EL CONGELADOR

- Sonido normal causado por el agua de descongelamiento que gotea sobre el calentador de descongelamiento.
- Un brillo/reflejo rojizo es normal durante el ciclo de descongelamiento.

LA NEVERA SE PONE EN MARCHA CON DEMASIADA FRECUENCIA

- La puesta en marcha frecuente proporciona temperaturas más estables.
- Se abre la puerta con frecuencia o se mantiene la puerta abierta.

LA NEVERA ESTA EN MARCHA POR DEMASIADO TIEMPO

- En condiciones normales, las neveras modernas están en marcha un porcentaje mayor del tiempo.
- Temperatura ambiente alta.
- Se abre la puerta con frecuencia o se mantiene la puerta abierta.
- Hace falta limpiar el serpentín del condensador. Consulte los detalles en el Manual del operación.

LA NEVERA NO FUNCIONA

- Control de temperatura en 0 (Off).
- El cordón eléctrico no está enchufado.
- No hay corriente en el enchufe de la pared.
- El fusible o el disyuntor del circuito de la casa ha saltado.
- La nevera está en descongelamiento automático.

SALE AIRE CALIENTE POR DEBAJO DEL GABINETE

- Flujo normal de aire para la circulación del condensador.

LA SUPERFICIE FRONTAL DE GABINETE ESTA CALIENTE

- Diseño especial para limitar la condensación durante periodos de humedad elevada.

OLORES EN EL GABINETE

- Comida destapada.
- Vea si hay alimentos estropeados en el compartimiento para vegetales.

LOS ALIMENTOS SE SECAN (FRESCOS O CONGELADOS)

- Los paquetes no están envueltos o sellados adecuadamente.
- El compartimiento para vegetales no está bien cerrado.
- El control de temperatura está en una posición demasiado fría.

HUMEDAD EXCESIVA EN EL COMPARTIMIENTO PARA VEGETALES

- Los alimentos no están bien envueltos.
- Clima cálido y húmedo.

HUMEDAD EN LA SUPERFICIE EXTERIOR

- Esto puede ocurrir cuando el clima es cálido y húmedo; puede ser más evidente por la mañana.

HUMEDAD EN LAS PAREDES INTERIORES DEL GABINETE

- Esto puede ocurrir cuando el clima es cálido y húmedo, cuando la puerta se abre con frecuencia o se mantiene abierta.

- La puerta no cierra bien.

LOS CUBITOS DE HIELO SE EVAPORAN

- El aire frío que circula sobre los cubitos de hielo hace que se reduzca su tamaño, especialmente si el uso es limitado. Esto es normal.

COMPARTIMIENTO DE ALIMENTOS FRESCOS DEMASIADO CALIENTE

- Control de la nevera en posición demasiado caliente.
- Se abre la puerta con frecuencia o se mantiene la puerta abierta.

COMPARTIMIENTO DE ALIMENTOS FRESCOS DEMASIADO FRIO

- Control de la nevera en posición demasiado fría.

COMPARTIMIENTO DEL CONGELADOR DEMASIADO CALIENTE

- Control del congelador en posición demasiado caliente.
- Se abre la puerta con frecuencia o se mantiene la puerta abierta.

NO SE ENCIENDE LA LUZ DEL GABINETE

- Bombilla quemada. Cambiar la bombilla.
- No hay corriente en el enchufe.

EL CONGELADOR NO CONGELA ADECUADAMENTE (Helados, jugos concentrados)

- Productos con alto contenido de azúcar pueden no endurecerse completamente al congelarse.
- Cambiar la posición del control del congelador a una posición más fría.

LOS CUBITOS DE HIELO SE PEGAN EN LA BANDEJA

- Las bandejas pueden estar recubiertas de una película de residuos de los minerales del agua. Las bandejas deberán limpiarse bien con un trapo empapado en vinagre. Si el residuo es muy espeso, la bandejas deberán limpiarse cada vez que se limpie la nevera.

EL APARATO AUTOMATICO PARA HACER HIELO NO FUNCIONA

- La palanca sensible está en la posición apagada 0 (OFF).
- El suministro de agua está cerrado.
- La presión del agua es demasiado baja.
- El congelador está demasiado caliente.

F Dépannage et pièces de rechange

En cas de problème, évitez l'inconvénient de visites inutiles du service de réparation en vérifiant d'abord si le problème peut être résolu à l'aide du tableau suivant.

Votre réfrigérateur a été soumis à de strictes normes de qualité de fabrication et de construction et devrait assurer un fonctionnement satisfaisant et fiable. Comme tout produit mécanique, il peut cependant exiger de temps à autre des ajustements, des pièces de rechange ou une intervention de dépannage. En cas de besoin, contacter le magasin où l'appareil a été acheté.

Il faudra avoir à portée de main les informations suivantes :

1. ① modèle, ② numéro de révision, ③ numéro de série et toutes les autres données figurant sur la plaque signalétique.
2. Donner une brève description du problème.

Guide de dépannage

EMPLACEMENT

- Ne pas placer le réfrigérateur dans une pièce où la température peut tomber au-dessous de 16° C.

FUNCIONNEMENT BRUYANT / LE RÉFRIGÉRATEUR VIBRE

- L'appareil peut être plus bruyant en raison des nombreuses fonctions dont il est équipé.
- Le réfrigérateur n'est pas de niveau.
- Le bruit de ventilateur est normal.
- Le sol n'est pas assez solide.

GRÉSILLEMENT / L'UEUR ROUGE DANS LE CONGÉLATEUR

- Bruit normal causé par l'eau de dégivrage qui tombe sur la résistance du dégivrage.
- Une réflexion ou lueur rouge est normale au cours du cycle de dégivrage.

FUNCIONNEMENT TROP FRÉQUENT

- Un réfrigérateur qui se met plus fréquemment en route assure des températures plus stables.
- Ouverture fréquente ou prolongée des portes.

FUNCIONNEMENT PROLONGÉ

- Dans des conditions d'utilisation normales, les réfrigérateurs d'aujourd'hui sont plus souvent en marche.
- Température élevée de la pièce.
- Ouverture fréquente ou prolongée des portes.
- Le condenseur a besoin d'être nettoyé. Consulter le guide de l'utilisateur pour tous détails supplémentaires.

LE RÉFRIGÉRATEUR NE FONCTIONNE PAS

- Thermostat sur OFF (ARRÊT) ou sur 0.
- Le réfrigérateur n'est pas branché.
- La prise murale n'est pas alimentée en électricité.
- Un fusible ou un disjoncteur a sauté.
- Dégivrage automatique en cours.

DE L'AIR CHAUD SOUFFLE EN BAS DU RÉFRIGÉRATEUR

- Écoulement d'air anormal pour la ventilation du condenseur.

SURFACE AVANT TIÈDE

- Fonction spéciale permettant de réduire la formation de condensation en période de forte humidité.

ODEURS DANS LE RÉFRIGÉRATEUR

- Aliments non couverts.
- Vérifier qu'il n'y a pas d'aliments avariés dans le bac à légumes.

DESSÈCHEMENT DES ALIMENTS (FRAIS OU SURGELÉS)

- Les aliments ne sont pas emballés correctement ou hermétiquement.
- Le bac à légumes n'est pas bien fermé.
- Le thermostat est réglé sur une température trop froide.

TROP D'HUMIDITÉ DANS LE BAC À LÉGUMES

- Les aliments ne sont pas emballés correctement
- Normal par temps chaud et humide

CONDENSATION SUR LES SURFACES EXTÉRIEURES

- Peut se produire par temps chaud et humide et plus souvent le matin.

FORMATION D'EAU SUR LES PAROIS INTÉRIEURES DU COMPARTIMENT RÉFRIGÉRATEUR

- Peut se produire par temps chaud et à la suite d'une ouverture fréquente ou prolongée des portes.
- La porte ne se ferme pas correctement.

ÉVAPORATION DES GLAÇONS

- L'écoulement de l'air froid sur les glaçons les fait s'évaporer s'ils ne sont pas utilisés régulièrement. Cette condition est normale.

COMPARTIMENT RÉFRIGÉRATEUR PAS ASSEZ FROID

- Le thermostat du réfrigérateur n'est pas réglé sur une température assez froide.
- Ouverture fréquente ou prolongée des portes.

COMPARTIMENT RÉFRIGÉRATEUR TROP FROID

- Le thermostat du réfrigérateur est réglé sur une température trop froide.

COMPARTIMENT CONGÉLATEUR PAS ASSEZ FROID

- Le thermostat du congélateur n'est pas réglé sur une température assez froide.
- Ouverture fréquente ou prolongée des portes.

L'ÉCLAIRAGE INTÉRIEUR NE FONCTIONNE PAS

- L'ampoule est grillée. La remplacer.
- La prise murale n'est pas alimentée en électricité.

CONGÉLATION INSUFFISANTE (glaces, concentrés de jus de fruits)

- Les produits riches en sucre peuvent ne pas durcir complètement lorsqu'ils sont congelés.
- Régler le thermostat du congélateur sur une température plus froide.

LES GLAÇONS COLLENT DANS LE MOULE

- Des minéraux contenus dans l'eau peuvent s'être déposés sur les parois du moule. Essuyer avec un chiffon légèrement imprégné de vinaigre. Si le dépôt est important, laver les moules chaque fois que le réfrigérateur est nettoyé.

LA FABRIQUE DE GLACE NE FONCTIONNE PAS

- Le bras est en position 0 (OFF, ARRÊT).
- L'alimentation en eau est coupée.
- La pression d'eau est insuffisante.
- Le congélateur n'est pas assez froid.

Le fabricant, dans le cadre d'une recherche constante d'amélioration, se réserve le droit de modifier les caractéristiques techniques de ses appareils sans avis préalable.

Conservez ce Guide d'utilisation et d'entretien pour référence ultérieure. Il devra être remis au nouvel utilisateur si le réfrigérateur est vendu.

El fabricante, cuya filosofía consiste en el desarrollo constante de sus productos, se reserva el derecho de cambiar las especificaciones sin previo aviso.

Guarde esta guía de uso y cuidado para referencia futura. Désela al nuevo dueño si algún día llegase a vender su nevera.

1) Come ottenere parti di ricambio e servizio manutenzione

Problemi? Risparmiatevi la noia di chiamare il servizio manutenzione se non è necessario consultando la tavola per la soluzione dei problemi.

Il vostro nuovo frigorifero è stato attentamente progettato e costruito in base a rigorosi standard di qualità e dovrebbe funzionare in maniera affidabile e soddisfacente. Comunque, come nel caso di tutte le merci meccaniche, l'apparecchio potrebbe a volte necessitare di regolazioni, parti di ricambio o servizio manutenzione. Qualora abbiate bisogno di assistenza, vi preghiamo di contattare il rivenditore presso il quale avete acquistato il frigorifero.

Fornire le seguenti informazioni:

1. ① Modello, ② numero di revisione, ③ numero di serie e tutti gli altri dati mostrati sulla targhetta con il numero di serie.
2. Spiegare brevemente il tipo di problema.

Tavola per la soluzione dei problemi

POSIZIONE

- Non installare il frigorifero in luoghi in cui la temperatura scende al di sotto dei 16°.

FUNZIONAMENTO RUMOROSO / VIBRAZIONE DEL MOBILE

- Il livello di rumore può essere più evidente a causa di diversi fattori.
- Mobile non è livellato.
- Il rumore della ventola del motore è normale.
- Pavimento è debole.

IL FREEZER EMETTE UN SUONO SIMILE/SCINTILLIO ROSSO A UNO SFRIGOLIO

- Rumore normale provocato dall'acqua che gocciola sul riscaldatore che impedisce che l'acqua si congeli.
- Riflesso/scintillio rosso è normale durante il ciclo di sbrinamento.

IL FRIGORIFERO ENTRA IN FUNZIONE CON TROPPO FREQUENZA

- Il funzionamento frequente assicura temperature più stabili.
- Aperture della porta frequenti o prolungate.

IL FRIGORIFERO RIMANE IN FUNZIONE TROPPO A LUNGO

- In condizioni normali, i frigoriferi moderni rimangono in funzione per gran parte del tempo.
- Temperatura ambiente elevata.
- Aperture della porta frequenti o prolungate.
- La bobina del condensatore necessita di pulizia. Vedere informazioni nella guida all'uso.

IL FRIGORIFERO NON ENTRA IN FUNZIONE

- Regolatore della temperatura posizionato su "OFF" (SPENTO) o "0".
- Cavo di alimentazione non collegato.
- La presa di corrente non eroga elettricità.
- C'è un fusibile bruciato nell'abitazione o il contatore è scattato.
- Il frigorifero è stato regolato sullo sbrinamento automatico.

DALLA PARTE INFERIORE DEL MOBILE ESCE ARIA CALDA

- Condizione normale per la circolazione del dispositivo di condensazione.

SUPERFICIE ANTERIORE DEL MOBILE CALDA AL TATTO

- Caratteristica particolare che limita la formazione di condensazione nei periodi particolarmente umidi.

C'È ODORE NEL FRIGORIFERO

- C'è del cibo non coperto.
- Controllare che nel salvafreschezza non ci siano prodotti avariati.

I CIBI SI ASCIUGANO TROPPO (FRESCHI O SURGELATI)

- I pacchi non sono avvolti o sigillati correttamente.
- Il salvafreschezza non è chiuso ermeticamente.
- Temperatura regolata su livelli troppo bassi.

ECCESSIVA UMIDITÀ NEL SALVAFRESCHENZA

- Cibi non avvolti correttamente.
- Clima caldo e umido.

UMIDITÀ SULLA SUPERFICIE ESTERNA

- Condizione che si verifica quando il clima è caldo e umido e che può essere più evidente nelle ore del mattino.

UMIDITÀ SULLE PARETI INTERNE DEL MOBILE

- Si può verificare quando il clima è caldo e umido, con frequenti o prolungate aperture della porta.
- La porta non si chiude correttamente.

I CUBETTI DI GHIACCIO EVAPORANO

- Lo spostamento di aria calda sopra i cubetti può provocare la riduzione delle dimensioni dei cubetti, soprattutto nei casi di uso limitato. Questo è normale.

SEZIONE CIBI FRESCHI TROPPO POCO FREDDA

- Dispositivo di regolazione della temperatura del frigorifero regolato su una temperatura troppo alta.
- Aperture della porta frequenti o prolungate.

SEZIONE CIBI FRESCHI TROPPO FREDDA

- Dispositivo di regolazione della temperatura del frigorifero regolato su una temperatura troppo bassa.

FREEZER TROPPO POCO FREDDO

- Dispositivo di regolazione della temperatura del freezer regolato su una temperatura troppo alta.
- Aperture della porta frequenti o prolungate.

LA LUCE ALL'INTERNO DEL FRIGORIFERO NON FUNZIONA

- Lampadina bruciata. Sostituire la lampadina.
- Mancanza di elettricità nella presa di corrente.
- Mancanza di elettricità nella presa di corrente.

IL FREEZER NON SURGELA CORRETTAMENTE (Gelato, succhi concentrati)

- I prodotti con alto contenuto di zucchero possono non indurire completamente quando vengono surgelati.
- Regolare il dispositivo di regolazione del freezer su temperature più basse.

I CUBETTI SI ATTACCANO NELLA BACINELLA

- Le bacinelle potrebbero essere ricoperte di un sottile strato di residui minerali nell'acqua. Strofinare le bacinelle con uno strofinaccio bagnato di aceto fino a quando saranno pulite. Se i residui sono pesanti, pulire i vassoi ogni volta che il frigorifero viene pulito.

IL DISPOSITIVO PER LA PRODUZIONE AUTOMATICA DI GHIACCIO NON FUNZIONA

- Braccio di arresto in posizione "OFF" o 0 (SPENTO).
- Erogazione dell'acqua disinnestata.
- Pressione dell'acqua troppo bassa.
- Freezer troppo poco freddo.

GR) Πως Μπορείτε να Αποκτήσετε Εξαρτήματα και Εξυπηρέτηση

Υπάρχουν προβλήματα; Αντί να προβληματίζεστε και να κάνετε άδικα τηλεφωνήματα για σέρβις, κοιτάζτε το Πίνακα Λύσεων Προβλημάτων

Το καινούργιο ψυγείο σας έχει σχεδιαστεί προσεκτικά και έχει κατασκευαστεί υπό αυστηρές προδιαγραφές ποιότητας και θα αποδώσει ικανοποιητική και αξιόπιστη λειτουργία. Εν τούτοις, όπως άλλωστε συμβαίνει με όλα τα μηχανικά προϊόντα, πιθανόν ανά καιρούς να χρειαστεί ρυθμίσεις, να χρειαστεί αντικατάσταση των εξαρτημάτων ή συντήρηση. Εάν ποτέ χρειαστείτε βοήθεια, σας παρακαλούμε να επικοινωνήσετε με τον αντιπρόσωπο από τον οποίον αγοράσατε το ψυγείο σας.

Δώστε στον αντιπρόσωπο τα ακόλουθα στοιχεία:

1. ① Το Μοντέλο, ② τον Αριθμό Επαναθεώρησης, ③ τον αύξοντα αριθμό και όλα τα υπόλοιπα στοιχεία τα οποία αναγράφονται στη πλάκα αύξοντα αριθμού.
2. Δηλώστε γενικά το πρόβλημα που έχετε.

Πίνακας Λύσεων Προβλημάτων

ΤΟΠΟΘΕΣΙΑ

- Μη τοποθετήσετε το ψυγείο σας σε μέρος όπου η θερμοκρασία είναι χαμηλότερη από 16 βαθμούς Κελσίου.

ΘΟΡΥΒΩΔΗΣ ΛΕΙΤΟΥΡΓΙΑ / ΤΟ ΨΥΓΕΙΟ ΔΟΝΕΙΤΑΙ

- Ο θόρυβος είναι πιο δυνατός για πολλούς λόγους.
- Το ψυγείο σας δεν είναι οριζόντια.
- Ο θόρυβος του ανεμιστήρα της μηχανής είναι κανονικός.
- Το πάτωμα δεν είναι γερό.

ΤΣΙΤΣΙΡΙΣΜΑ / ΚΟΚΚΙΝΗ ΑΝΑΛΑΜΠΗ ΣΤΗΝ ΚΑΤΑΨΥΞΗ

- Αυτός ο ήχος είναι κανονικός και τον προκαλεί το παγωμένο νερό που στάζει πάνω στη θέρμανση της απόψυξης.
- Η κόκκινη αναλαμπή ή η αντανάκλαση είναι κανονική κατά τη διάρκεια της απόψυξης.

ΤΟ ΨΥΓΕΙΟ ΛΕΙΤΟΥΡΓΕΙ ΠΟΛΥ ΣΥΧΝΑ

- Με τη συχνή λειτουργία φτάνει σε σταθερότερες θερμοκρασίες.
- Μακρόχρονο ή συχνό άνοιγμα της πόρτας.

ΤΟ ΨΥΓΕΙΟ ΛΕΙΤΟΥΡΓΕΙ ΠΟΛΥ ΩΡΑ

- Υπό κανονικές συνθήκες τα μοντέρνα ψυγεία λειτουργούν περισσότερη ώρα.
- Η θερμοκρασία του δωματίου είναι πολύ ζεστή.
- Μακρόχρονο ή συχνό άνοιγμα της πόρτας.
- Ο συμπυκνωτής χρειάζεται καθάρισμα. Βλέπε λεπτομέρειες στον Οδηγό χειρισμού.

ΤΟ ΨΥΓΕΙΟ ΔΕΝ ΛΕΙΤΟΥΡΓΕΙ

- Ο διακόπτης θερμοκρασίας είναι στο OFF ή στο 0.
- Το καλώδιο δεν είναι στη πρίζα.
- Η πρίζα δεν έχει ηλεκτρισμό.
- Η ασφάλεια του σπιτιού κήκε ή ο διακόπτης κυκλώματος διακόπηκε.
- Το ψυγείο βρίσκεται στην αυτόματη απόψυξη.

ΚΑΤΩ ΑΠΟ ΤΟ ΨΥΓΕΙΟ ΒΓΑΙΝΕΙ ΖΕΣΤΟΣ ΑΕΡΑΣ

- Κανονική ροή αέρα για την κυκλοφορία του συμπυκνωτή.

ΤΟ ΜΠΡΟΣΤΙΝΟ ΜΕΡΟΣ ΤΟΥ ΨΥΓΕΙΟΥ ΕΙΝΑΙ ΖΕΣΤΟ ΣΤΟ ΑΓΓΙΓΜΑ

- Ειδικά κατασκευασμένο για να περιορίζει τη συμπύκνωση στις εποχές μεγάλης υγρασίας.

ΤΟ ΨΥΓΕΙΟ ΜΥΡΙΖΕΙ

- Ασκέπαστα τρόφιμα.
- Ελέγξτε εάν υπάρχει τίποτα χαλασμένο στο συρτάρι των λαχανικών και φρούτων.

ΤΑ ΤΡΟΦΙΜΑ ΣΤΕΓΝΩΝΟΥΝ (ΦΡΕΣΚΑ Ή Η ΚΑΤΕΨΥΓΜΕΝΑ)

- Τα πακέτα δεν είναι καλά τυλιγμένα ή κλειστά.
- Το συρτάρι των λαχανικών και φρούτων δεν είναι ερμητικά κλεισμένο.

- Η θερμοκρασία είναι πολύ χαμηλή.

ΥΠΕΡΒΟΛΙΚΗ ΥΓΡΑΣΙΑ ΣΤΟ ΣΥΡΤΑΡΙ ΛΑΧΑΝΙΚΩΝ ΚΑΙ ΦΡΟΥΤΩΝ

- Τα τρόφιμα δεν είναι καλά τυλιγμένα.
- Ο καιρός είναι ζεστός και υγρός.

ΥΓΡΑΣΙΑ ΣΤΗΝ ΕΞΩΤΕΡΙΚΗ ΕΠΙΦΑΝΕΙΑ

- Αυτό συμβαίνει όταν ο καιρός είναι ζεστός και υγρός και κυρίως τις πρωινές ώρες.

ΥΓΡΑΣΙΑ ΣΤΑ ΕΣΩΤΕΡΙΚΑ ΤΟΙΧΩΜΑΤΑ ΤΟΥ ΨΥΓΕΙΟΥ

- Αυτό μπορεί να συμβεί όταν ο καιρός είναι ζεστός και υγρός και η πόρτα ανοίγεται συχνά και για πολλή ώρα.
- Η πόρτα δεν είναι καλά κλεισμένη.

ΕΞΑΤΜΙΖΟΝΤΑΙ ΤΑ ΠΑΓΑΚΙΑ

- Ο κρύος αέρας που περνάει επάνω από τα παγάκια τα μικραίνει ειδικά όταν η χρήση τους είναι περιορισμένη. Αυτό είναι κανονικό.

Ο ΧΩΡΟΣ ΣΥΝΤΗΡΗΣΗΣ ΕΙΝΑΙ ΠΟΛΥ ΖΕΣΤΟΣ

- Ο διακόπτης θερμοκρασίας του ψυγείου είναι τοποθετημένος σε πολύ ζεστή θέση.
- Μακρόχρονο ή συχνό άνοιγμα της πόρτας.

Ο ΧΩΡΟΣ ΣΥΝΤΗΡΗΣΗΣ ΕΙΝΑΙ ΠΟΛΥ ΚΡΥΟΣ

- Ο διακόπτης του ψυγείου είναι σε πολύ κρύα θέση.

Ο ΧΩΡΟΣ ΤΗΣ ΚΑΤΑΨΥΞΗΣ ΕΙΝΑΙ ΠΟΛΥ ΖΕΣΤΟΣ

- Ο διακόπτης της κατάψυξης είναι σε πολύ ζεστή θέση.
- Μακρόχρονο ή συχνό άνοιγμα της πόρτας.

ΤΟ ΦΩΣ ΤΟΥ ΨΥΓΕΙΟΥ ΔΕΝ ΑΝΑΒΕΙ

- Κήκε η λάμπα. Αντικαταστήστε τη λάμπα.
- Η πρίζα δεν έχει ρεύμα.

Η ΚΑΤΑΨΥΞΗ ΔΕΝ ΠΑΓΩΝΕΙ ΚΑΛΑ (Παγωτό, συμπυκνωμένοι χυμοί)

- Τα προϊόντα που περιέχουν μεγάλη ποσότητα ζάχαρης δεν σκληραίνουν τελείως στην κατάψυξη.
- Θέστε το διακόπτη της κατάψυξης σε πιο κρύα θέση.

ΤΑ ΠΑΓΑΚΙΑ ΕΙΝΑΙ ΚΟΛΛΗΜΕΝΑ ΜΕΣΑ ΣΤΟΝ ΔΙΣΚΟ

- Ίσως ο δίσκος να σκεπάστηκε με στρώμα από τις μεταλλικές ουσίες του νερού. Σκουπίστε το δίσκο με ένα πανί βρεγμένο με ξύδι μέχρι να καθαρίσει. Εάν το απόθεμα είναι χοντρό, τότε σκουπίζετε το δίσκο κάθε φορά που καθαρίζετε το ψυγείο.

ΔΕΝ ΛΕΙΤΟΥΡΓΕΙ Ο ΑΥΤΟΜΑΤΟΣ ΠΑΡΟΧΕΑΣ ΠΑΓΟΥ

- Ο βραχίονας σταματήματος βρίσκεται στη θέση 0 (OFF).

- Έχει κλειστεί η τροφοδότηση νερού.
- Η πίεση του νερού είναι πολύ χαμηλή.
- Η κατάψυξη είναι πολύ ζεστή.

Il produttore, la cui filosofia è quella dello sviluppo continuo dei prodotti, si riserva il diritto di cambiare le specifiche senza preavviso.

Conservare questa guida all'uso e alla manutenzione per future consultazioni. Darla al nuovo proprietario qualora si venda il frigorifero.

Ο κατασκευαστής, ο οποίος αξιοποιεί το προϊόν συνεχώς, επιφυλάσσει το δικαίωμα να αλλάξει τις προδιαγραφές χωρίς προειδοποίηση.

Φυλάξτε αυτό τον Οδηγό Χειρισμού και Συντήρησης για αναφορά στο μέλλον. Δώστε το στον Καινούργιο Ιδιοκτήτη εάν πουλήσετε ποτέ το ψυγείο σας.

DK Hvordan Man Bestiller Reservedele og Service

Problemer? Du kan undgå besværet med unødvendige servicebesøg ved at læse problemløsningsoversigten.

Dit nye køleskab er omhyggeligt konstrueret og fremstillet under strenge kvalitetsstandarder for at sikre tilfredsstillende og pålidelig drift. Men som alle andre mekaniske apparater, kan det af og til have brug for justering, reservedele eller vedligeholdelse. Hvis du skulle få brug for hjælp, skal du henvende dig til den forhandler du købte køleskabet fra.

Du skal give følgende oplysninger:

1. ① Model, ② revisionsnummer, ③ serienummer
2. Oplys venligst kortfattet, hvad problemet er.

Problemløsningsoversigt

OPSTILLINGSSTED

- Undgå at opstille køleskabet hvor temperaturen falder under 16°C

STØJENDE DRIFT / KØLESKABET VIBRERER

- Lydeffekter er mere påfaldende, når der er meget udstyr.
- Skabet står ikke plant.
- Lydeffekter fra motorens ventilation er normal.
- Gulvet er ustabil.

SYDENDE LYDEFFEKT / RØDT SKÆR I FRYSEREN

- Normal lyd forårsaget af smeltevand, der drypper på afrimningselementet.
- Rødt skær / refleksion er normalt under afrimningscyklussen.

KØLESKABET KØRER FOR OFTE

- Hyppig afkøling garanterer en mere konstant temperatur.
- Døren åbnes for længe eller for tit.

KØLESKABET KØRER FOR LÆNGE

- Under normale forhold kører et køleskab det meste af tiden.
- Høj stuetemperatur.
- Døren åbnes for længe eller for tit.
- Kølespiralen skal gøres ren. Se detaljer i brugsanvisningen.

KØLESKABET KØRER IKKE

- Temperaturkontrollen står på 0, (OFF).
- Elkablet er ikke sat til.
- Ingen strøm i stikkontakten.
- Husets sikring er gået eller hovedafbryderen er slået fra.
- Køleskabet befinder sig i den automatiske afrimningscyklus.

VARM LUFT FRA KØLESKABETS UNDERSIDE

- Normal luftstrøm fra kondensatorens cirkulation.

KØLESKABETS FORSIDE FØLES VARM VED BERØRING

- Specielt beregnet til at begrænse kondensering i perioder med høj fugtighed.

LUGTE I SKABET

- Madvarerne er ikke dækket til.
- Grøntsagsskuffen skal efterses for fordærvet mad.

MADVARER TØRRER UD (FRISKE ELLER FROSNE)

- Madvarerne ikke pakket eller forseglet ordentligt.
- Grøntsagsskuffen ikke lukket tæt.
- Temperaturen indstillet for koldt.

FOR MEGET FUGTIGHED I GRØNTSAGSSKUFFEN

- Madvarerne ikke pakket ordentligt.
- Varmt, fugtigt vejr.

FUGTIGHED PÅ YDERSIDEN

- Kan forekomme under varme og fugtige vejrforhold og er tydeligst i morgentimerne.

FUGTIGHED PÅ SKABSVÆGGENES INDERSIDER

- Kan forekomme under varme og fugtige vejrforhold, når døren åbnes tit og for længe.
- Døren lukker ikke rigtigt.

ISTERNINGERNE FORDAMPER

- Kold luftstrøm over isterningerne får isterningerne til at svinde ind, især ved begrænset brug. Dette er normalt.

KØLEAFDELINGEN FOR VARM

- Køleskabskontrollen indstillet for varmt.
- Døren åbnes for længe eller for tit.

KØLEAFDELINGEN FOR KOLD

- Køleskabskontrollen indstillet for koldt.

FRYSEAFDELINGEN FOR VARM

- Fryserkontrollen indstillet for koldt.
- Døren åbnes for længe eller for tit.

SKABSLYSET VIRKER IKKE

- Pæren er brændt ud og skal udskiftes.
- Ingen strøm i stikkontakten.

FRYSEREN FRYSER IKKE ORDENTLIGT (Is, koncentreret juice)

- Produkter med højt sukkerindhold fryser ikke altid hårdt.
- Sæt kontrollen på koldere indstilling.

ISTERNINGERNE KLÆBER FAST I BAKKEN

- Bakkerne kan være belagt med en let film fra mineraler i vandet. Bakkerne tørres rene med en eddikeklud, til bakken er ren. Hvis filmen er kraftig, skal bakkerne renses hver gang køleskabet gøres rent.

DEN AUTOMATISKE ISMASKINE FUNGERER IKKE

- Sensorarmen er i 0 (OFF) stillingen.
- Vandforsyningen er lukket af.
- Vandtrykket er for lavt.
- Fryseren er for varm.

BR Como Obter Peças de Reposição e Serviço

Problemas? Livre-se da inconveniência de visitas desnecessárias de um técnico; consulte a Tabela de Resolução de Problemas.

Sua nova geladeira foi projetada com cuidado e fabricada sob padrões estritos de qualidade e deve proporcionar uma operação satisfatória e de confiança. No entanto, como é o caso de qualquer mercadoria mecânica, ela poderá ocasionalmente requerer regulagem, peças de reposição ou manutenção. Caso necessite de ajuda, consulte o revendedor do qual você comprou a geladeira.

Forneça as seguintes informações:

1. ① Modelo, ② número de revisão, ③ número da série e os demais dados constantes da placa de série.
2. Explique brevemente o problema.

Tabela de Resolução de Problemas

LOCAL

- Não instale a geladeira onde a temperatura cai abaixo de 16°C.

OPERAÇÃO RUIDOSA / VIBRAÇÃO NO GABINETE DA GELADEIRA

- O nível de ruído é evidente devido a várias características.
- Geladeira não está nivelada.
- Ruído do motor do ventilador é normal.
- Piso fraco.

CHIADO DENTRO / BRILHO VERMELHO DO FREEZER

- Som normal devido ao gotejamento de água de descongelamento no aquecedor.
- Brilho/reflexo vermelho é normal durante o ciclo de descongelamento.

GELADEIRA SE LIGA MUITO FREQUENTEMENTE

- O funcionamento frequente da geladeira proporciona temperaturas mais estáveis.
- A porta é aberta muito frequentemente, ou deixada aberta durante muito tempo.

GELADEIRA PERMANECE LIGADA DURANTE MUITO TEMPO

- Sob condições normais, as geladeiras modernas permanecem ligadas durante muito tempo.
- Temperatura ambiente muito elevada.
- A porta é aberta muito frequentemente, ou deixada aberta durante muito tempo.
- Serpentina do condensador precisa de limpeza. Veja detalhes no Manual de operação.

GELADEIRA NÃO FUNCIONA

- Controle da temperatura está colocado em 0 (OFF).
- Cabo de alimentação não ligado.
- Falta de energia na rede.
- Fusível queimado ou disjuntor disparado dentro da casa.
- Geladeira está no ciclo de descongelamento.

AR MORNADO SAINDO DE BAIXO DA GELADEIRA

- Fluxo normal do ar para a circulação do condensador.

SUPERFÍCIE ANTERIOR DO GABINETE DA GELADEIRA MORNA AO TATO

- Característica normal para limitar a condensação durante períodos de alta umidade.

ODOR DENTRO DA GELADEIRA

- Alimento deixado sem tampa.
- Alimentos estragados dentro dos compartimentos.

OS ALIMENTOS FICAM RESSECADOS (FRESCOS OU CONGELADOS)

- Pacotes não selados ou não embalados corretamente.
- Compartimento de vegetais não tapado corretamente.
- Controle da temperatura regulado para muito frio.

EXCESSO DE UMIDADE NO COMPARTIMENTO DE VEGETAIS

- Alimentos não embalados corretamente.
- Tempo de muito calor e umidade.

UMIDADE NA SUPERFÍCIE EXTERNA

- Esta condição poderá ocorrer durante tempo de muito calor e umidade e especialmente durante a manhã.

UMIDADE NAS PAREDES INTERNAS DA GELADEIRA

- Pode ocorrer durante tempo de muito calor e umidade quando a porta for aberta frequentemente ou deixada aberta durante muito tempo.
- Porta não fechada corretamente.

TEMPERATURA MUITO ELEVADA NO COMPARTIMENTO DE ALIMENTOS FRESCOS

- Controle da temperatura regulado incorretamente.
- A porta é aberta muito frequentemente, ou deixada aberta durante muito tempo.

TEMPERATURA MUITO BAIXA NO COMPARTIMENTO DE ALIMENTOS FRESCOS

- Controle da temperatura regulado incorretamente.
- Temperatura muito elevada dentro do freezer

TEMPERATURA MUITO ELEVADA DENTRO DO FREEZER

- Controle da temperatura regulado incorretamente.
- A porta é aberta muito frequentemente, ou deixada aberta durante muito tempo.

LÂMPADA DENTRO DA GELADEIRA NÃO FUNCIONA

- Lâmpada queimada. Troque a lâmpada.
- Falta de força na rede.

FREEZER NÃO CONGELA CORRETAMENTE (Sorvetes, sucos concentrados)

- Os produtos com alto teor de açúcar às vezes não endurecem completamente ao serem congelados.
- Faça a regulagem do controle do freezer para mais frio.

OS CUBOS DE GELO FICAM GRUDADOS DENTRO DA FORMA

- A forma poderá estar revestida de resíduos dos minerais dentro da água. Esfregue a forma com um pano umedecido com vinagre até ficar limpa. Se houver muito resíduo, limpe a forma cada vez que limpar a geladeira.

MÁQUINA AUTOMÁTICA DE FAZER GELO NÃO FUNCIONA

- O braço sensor está na posição 0 (OFF).
- A água está desligada.
- A pressão da água está muito baixa.
- Temperatura muito elevada dentro do freezer.

Fabrikanten, der er dedikeret til konstant produktudvikling, forbeholder retten til at ændre specifikationerne uden varsel.

Denne brugs- og plejeanvisning skal gemmes til senere brug og gives den til den nye ejer, hvis køleskabet sælges videre.

O fabricante, dedicado a um desenvolvimento contínuo dos seus produtos, se reserva o direito de alterar especificações sem aviso prévio.

Mantenha este guia de operação e manutenção para referência futura, e no caso de vender a geladeira, entregue o manual ao novo proprietário.