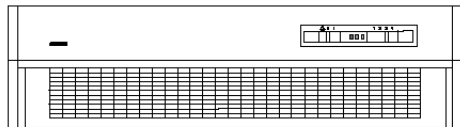


gebruiksaanwijzing ►



OWC6..

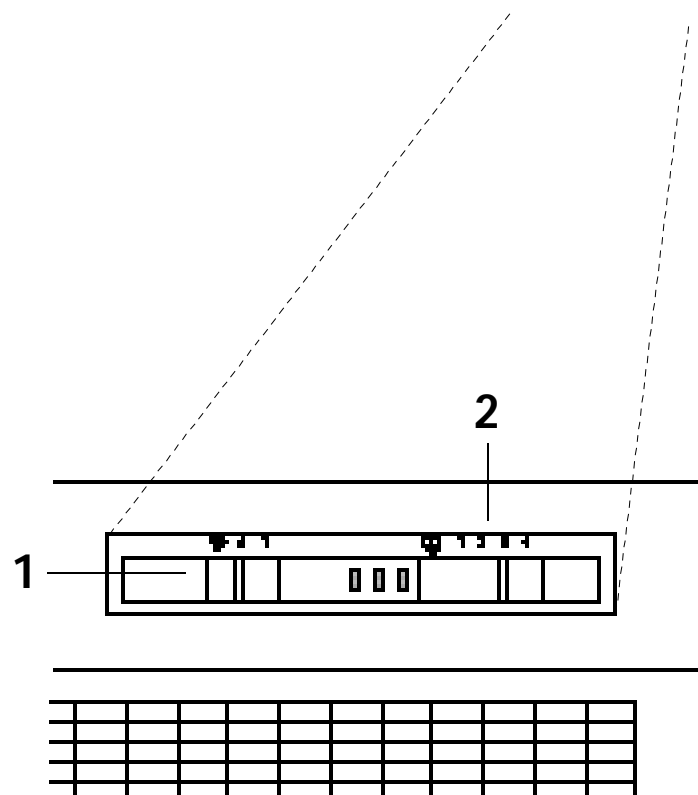
ATAG

 omegatec

beschrijving

1 schakelaar voor de verlichting

2 aan/uit-capaciteitsregelaar



inhoudsopgave

| 2 waar vindt u Atag

| 3 introductie

4 | 5 voor uw veiligheid

4 | 5 verlichting

4 | 5 gebruik

6 | 7 houd het toestel mooi

6 | 7 storingen zelf verhelpen

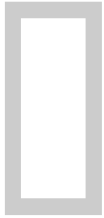
8 | 9 afvoeren verpakking en toestel

8 | 9 wat garandeert Atag

- ▶ Als u deze gebruiksaanwijzing doorleest, bent u snel op de hoogte van alle mogelijkheden die dit toestel u biedt. U vindt informatie voor uw veiligheid en over het onderhoud van het toestel. Verder vindt u milieutips en aanwijzingen om energie te besparen.
- ▶ Wanneer u de gebruiksaanwijzing voor de eerste keer leest, bent u wellicht geïnteresseerd in de hele tekst. Gebruikt u het als geheugensteuntje, dan geven de eerste twee kolommen waarschijnlijk voldoende informatie.
- ▶ Bewaar de gebruiksaanwijzing en het installatievoorschrift. Een eventueel volgende gebruiker van dit toestel kan daar zijn voordeel mee doen.

Veel kookplezier!

*Dit boekje is gedrukt op Recyclus,
hoogwaardig kringlooppapier.*



flamberen en frituren ▷

▶ Houd bij het frituren altijd een oogje in het zeil.

▶ Flamberen onder een afzuigkap is niet toegestaan.

▶ Door de hoge vlammen kan brand ontstaan, ook bij uitgeschakelde ventilator.

luchttoevoer ▷

▶ Als u het toestel voor de eerste keer gebruikt, controleer dan of de luchttoevoer voldoende is.

▶ Bij onvoldoende luchttoevoer in combinatie met gebruik van open vuur kunnen gevaarlijke situaties ontstaan.

reinigen ▷

▶ Reinig het toestel regelmatig, zoals aangegeven in 'hoe blijft uw toestel mooi'.

▶ Hiermee voorkomt u dat er een brandgevaarlijke situatie ontstaat.

de verlichting

◆ Wanneer u het toestel voor de eerste maal gebruikt, controleer of de stekker in het stopcontact zit.

druk de linker schuif naar rechts ▷

▶ Stand "1" de verlichting is ingeschakeld.

druk de linker schuif naar links ▷

▶ Stand "0" de verlichting is uitgeschakeld.

het gebruik

◆ Dit toestel is aangesloten op een centraal afzuigstelsel. Afhankelijk van de wijze van aansluiten is het mogelijk dat u met de schakelaars van dit toestel

- alleen de verlichting kunt bedienen;
- de verlichting en de ventilator kunt bedienen.

zet de afzuigkap aan ▷

▶ Stand "1" t/m "4": de ventilator is ingeschakeld.

regel de afzuigcapaciteit ▷

▶ De schakelaar heeft 4 standen. De toegepaste centrale motorunit kan met minder snelheden zijn uitgerust. Op de schakelaar zijn dan door uw installateur de standen doorverbonden.

▶ De afzuigcapaciteit van de doorverbonden standen (bv. stand 3 en 4) kan in dit geval gelijk blijven.

▶ In sommige situaties is het niet mogelijk de snelheid van de centrale motorunit met de schakelaar van de afzuigkap te regelen.

▶ Bijvoorbeeld als de centrale motorunit wordt gebruikt voor meerdere wooneenheden.

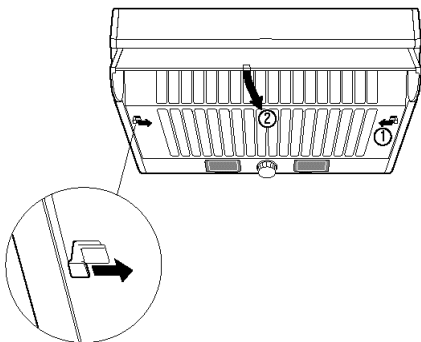
het openen of sluiten van de klep ▷

▶ In de afvoeropening van de afzuigkap is een klep ingebouwd.

▶ Met de draaiknop onderaan het toestel kunt u de klep verder openen of sluiten.

hoe blijft het toestel mooi

- ◆ Volg de instructies voor het reinigen van het filter en het toestel op om aan optimale brandveiligheidseisen te voldoen.



afzuigkap ▶

filters ▶

wel doen

- ▶ Maak de afzuigkap twee tot vier keer per jaar grondig schoon. Reinig dan niet alleen de vetfilters maar ook de binnenkant van het toestel. Het is met name van belang dat de klep die in de afvoeropening zit van tijd tot tijd schoongemaakt wordt. Gebruik hiervoor een afwasmiddel of allesreiniger.
- ▶ Het filter kunt u reinigen door deze enige tijd in een zeepoplossing te laten weken. Door het filter te kantelen kunt u deze uitnemen.

niet doen

- ▶ Gebruik nooit schurende schoonmaakmiddelen (zoals Vim, groene schuursponsjes of andere pannesponsjes) of polijstende schoonmaakmiddelen (zoals vloeibare schuurmiddelen en Jif).
- ▶ Gebruik nooit agressieve reinigingsmiddelen. Deze kunnen verkleuringen veroorzaken.
- ▶ Reinig het filter nooit in een vaatwasmachine. Het wordt dan zwart. Het verkleuren van het filter valt niet onder de garantie.

storingen zelf verhelpen

- ◆ Mocht het toestel niet naar wens functioneren, controleer dan eerst of u de storing zelf kunt verhelpen. Vaak is maar een kleinigheid de oorzaak van de storing.

verlichting brandt niet ▶

afzuigkap maakt lawaai ▶

oorzaak

- ▶ Lamp defect.
- ▶ Afvoer te lang of te veel bochten in het kanaal.
- ▶ Motor defect.

remedie

- ▶ Draai de kruiskopschroef aan de rechterkant van het afdekplaatje los. Trek het plaatje naar rechts weg. Vervang de lamp (max. 40 W).
Let op: draai de schroef niet te vast.
- ▶ Verander het afvoerkanaal.
- ▶ Bel de Servicedienst.

afvoeren verpakking en toestel

De verpakking van het toestel is recyclebaar. Gebruikt zijn:

- karton
- poly-ethyleenfolie (PE)
- CFK-vrij polystyreen (PS-hard-schuim)
- polypropyleen banden om de doos



▶ Deze materialen op verantwoorde wijze en conform de overheidsbepalingen afvoeren.

▶ De overheid kan u ook informatie verschaffen over het op verantwoorde wijze afvoeren van afgedankte huishoudelijke apparaten.

wat garandeert Atag

De onderstaande garantievoorwaarden zijn alleen geldig in landen met een Atag vestiging (zie pagina 2, "Waar vindt u Atag").

In de overige landen kan uw Atag-importeur of uw leverancier u informatie geven over de Atag Garantie en servicevoorwaarden.

◆ omvang van de garantie

Op dit apparaat geeft Atag u:

- 5 jaar onderdelengarantie
- 1 jaar gratis service

De garantie op Atag keukenapparatuur is alleen geldig indien het toestel voor huishoudelijk gebruik is geïnstalleerd en in gebruik is voor doeleinden waarvoor het is geconstrueerd.

▶ De garantieperiode gaat in op de datum van aflevering. Deze datum moet u op verzoek kunnen aantonen, bijvoorbeeld met een afleveringsbon of aankoopnota. Onderdelen die defect zijn geraakt door materiaal-, constructie-, of fabricagefouten, worden gedurende een periode van 5 jaar gratis geruild.

▶ Tijdens het eerste jaar ontvangt u ook gratis service. Dat wil zeggen dat bij reparaties geen administratiekosten, voorrijkosten en arbeidsloon in rekening worden gebracht. Bij het verzenden van gratis onderdelen worden gedurende het eerste jaar geen verzendkosten in rekening gebracht.

◆ buiten de garantie vallen

transport schade



▶ Controleer uw nieuwe apparatuur voordat u deze in gebruik neemt.

▶ Neem contact op met uw leverancier als u beschadigingen aantreft.

installatiefouten



▶ Defecten en schade die het gevolg zijn van een installatiefout vallen buiten de garantie.

▶ Bijvoorbeeld onvoldoende ventilatie van het toestel of een foutieve elektrische aansluiting. Ook gebreken die ontstaan omdat er wijzigingen aan de apparatuur zijn aangebracht, zijn van garantie uitgesloten.

gebruiksfouten

en verkeerd of onvoldoende onderhoud



▶ Dit geldt bijvoorbeeld voor glasbreuk en emailleschaden welke ontstaan door stoten of vallen van voorwerpen op of tegen de apparatuur.

▶ Door onvoldoende of verkeerd onderhoud kunnen verkleuringen aan oppervlakten ontstaan en rubbers en kunststoffen snel verouderen. Ook dit valt niet onder de garantie.

gebruiksslijtage

of veroudering



▶ Voorbeelden hiervan zijn defect geraakte lampen, verkleuringen van kunststof of gelakte delen en krassen op de apparatuur.

◆ tot wie kunt u zich wenden

▶ In de landen waar Atag een vertegenwoordiging heeft, kunt u zich tot deze wenden als u een beroep wilt doen op de Atag Servicedienst.

▶ In de overige landen neemt u contact op met uw leverancier.