



Vrijstaande wijnklimaatkast - ConnectLife (192 cm)

LED

KA8074K3C zwart glas

Uitvoering

- 3 klimaatzones instelbaar van 5°C tot 20°C
- ruimte voor 190 flessen (0,75 l bordeaux)
- volledig uittrekbare houten legplateaus met softclose sluiting
- volledig uittrekbaar serveergedeelte met ServingTray en AccessoryDrawer
- kleuren TFT touchscreen
- ingebouwde camera voor het scannen van etiketten
- isolatieglas met UV-coating
- energielabel: F

Functies

- Vivino integratie: ontdek alles over de wijn door het etiket te scannen met de ConnectLife Wine app of camera
- beheer je wijncollectie met het digitale wijnvoorraadsysteem
- dimbare LED verlichting: verschillende kleuren en modes instelbaar
- bewegingssensor: activeert sfeerverlichting bij benadering van de wijnklimaatkast
- alle functionaliteit binnen handbereik op je Android- of IOS apparaat via de ConnectLife Wine app
- monitoring van temperatuurschommeling per zone, luchtvochtigheid per zone, trillingen en open deur alarm met push-notificaties via ConnectLife Wine app

Bediening

- via kleuren TFT touchscreen
- op afstand via ConnectLife Wine app
- kinderslot bediening

Toebehoren

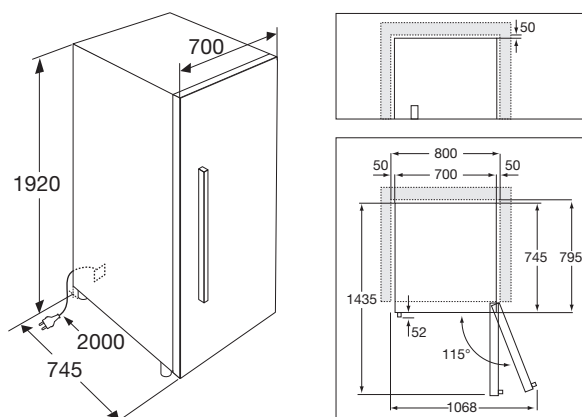
- 3 koolstoffilters
- krijtbordjes
- kleisteen voor het optimaliseren van de luchtvochtigheid

Technische specificaties

- perfect te combineren met één of meerdere apparaten uit de ATAG MAGNA-lijn
- draairichting van de deur omwisselbaar, standaard rechtsdraaiend
- trillingvrije compressor
- geschikt voor omgevingstemperatuur: SN-T (10-43 °C)
- energieverbruik: 140 kWh/jaar
- geluidsniveau 38 dB(A)
- aansluitwaarde: 160 W

Accessoires

- HF2003 Koolstoffilters (3 stuks)



Product Information Sheet

COMMISSION DELEGATED REGULATION (EU) 2019/2016 with regard to energy labelling of refrigerating appliances

Supplier's name or trade mark: ATAG

Supplier's address: ATAG Service, Impact 83, 6921 RZ Duiven, NL

Model identifier: KA8074K3C

Type of refrigerating appliance:

Low-noise appliance:	No	Design type:	freestanding
Wine storage appliance:	Yes	Other refrigerating appliance:	No

General product parameters:

Parameter	Value	Parameter	Value
Overall dimensions (millimetre)	Height	1 920	Total volume (dm ³ or l)
	Width	700	
	Depth	797	
EEL	125	Energy efficiency class	F
Airborne acoustical noise emissions (dB(A) re 1 pW)	38	Airborne acoustical noise emission class	C
Annual energy consumption (kWh/a)	140	Climate class:	extended temperate, temperate, subtropical, tropical
Minimum ambient temperature (°C), for which the refrigerating appliance is suitable	10	Maximum ambient temperature (°C), for which the refrigerating appliance is suitable	43
Winter setting	No		

Compartment Parameters:

Compartment type	Compartment parameters and values			
	Compartment Volume (dm ³ or l)	Recommended temperature setting for optimised food storage (°C) These settings shall not contradict the storage conditions set out in Annex IV, Table 3	Freezing capacity (kg/24h)	Defrosting type (auto-defrost=A, manual defrost=M)
Pantry	No	-	-	-

Wine storage	Yes	160,0	12	-	A
Wine storage	Yes	142,0	12	-	A
Wine storage	Yes	215,0	12	-	A
Cellar	No	-	-	-	-
Fresh food	No	-	-	-	-
Chill	No	-	-	-	-
0-star or ice-making	No	-	-	-	-
1-star	No	-	-	-	-
2-star	No	-	-	-	-
3-star	No	-	-	-	-
4-star	No	-	-	-	-
2-star section	No	-	-	-	-
Variable temperature compartment	-	-	-	-	-
For wine storage appliances					
Number of standard wine bottles			190		
Light source parameters:					
Type of light source			LED		
Energy efficiency class			G		
Minimum duration of the guarantee offered by the manufacturer: 24 months					
Additional information:					
Weblink to the manufacturer's website, where the information in point4(a) Annex of Commission Regulation (EU) 2019/2019 is found: https://www.atag.nl					