

Bedienungsanleitung
Kühlschrank

ATAG

KA2512AD

Wir bedanken uns für das Vertrauen, das Sie uns mit dem Kauf unseres Geräts erwiesen haben. Um Ihnen den Gebrauch des Produkts zu erleichtern, haben wir eine detaillierte Anleitung zum Gebrauch und zur Installation des Geräts verfasst. Diese soll Ihnen helfen, sich so schnell wie möglich mit Ihrem neuen Gerät anzufreunden.

Wir wünschen Ihnen viel Vergnügen beim Gebrauch Ihres neuen Geräts.

Das Gerät ist ausschließlich für den Gebrauch im Haushalt bestimmt.

Der **Kühlschrank** ist für den Gebrauch im Haushalt zur Lagerung von frischen Lebensmitteln bei Temperaturen über 0°C bestimmt.

Besuchen Sie auch unsere Internetseite, wo Sie nach Eingabe des Modells des Geräts, das auf dem Typenschild oder auf der Garantiekarte angegeben ist, eine detaillierte Beschreibung des Geräts sowie Tipps zum Gebrauch, zur Beseitigung von Störungen, Serviceinformationen sowie Gebrauchsanleitungen finden.

INHALT

Vorwort

Wichtige Hinweise	4
Tipps zum energiesparen bei Kühl- und Gefriergeräten	12
Aufstellung und Anschluss	13
Türanschlagwechsel	18

Beschreibung des Geräts

Beschreibung des Geräts	20
Bedienung des Geräts	21
Inneneinrichtung des Geräts	26
Empfohlene Anordnung der Lebensmittel im Geräteinneren	30

Lagerung und Einfrieren von Lebensmitteln

Lagerung von Lebensmitteln im Kühlgerät	31
---	----

Abtauen und Reinigung des Geräts

Abtauen des Geräts	32
Reinigung und Pflege	33

Sonstiges

Beseitigung von Störungen	34
Informationen über die Geräusentwicklung	36

Wichtige Hinweise



Vor dem ersten Gebrauch

Bevor Sie das Gerät an das Stromnetz anschließen, sollten Sie sorgfältig die Gebrauchsanleitung, die das Gerät und seine fachgerechte und sichere Bedienung beschreibt, durchlesen. Die Gebrauchsanleitung ist an verschiedene Gerätetypen/Modelle angepasst, deswegen können auch Funktionen und Zubehör beschrieben sein, die Ihr Gerät nicht enthält. Wir empfehlen Ihnen, die Gebrauchsanleitung aufzubewahren und im Fall einer eventuellen Veräußerung des Geräts dem Käufer übergeben.

Überprüfen Sie das Gerät auf eventuelle Transportschäden. Falls Sie einen Transportschaden feststellen, treten Sie bitte umgehend mit der Verkaufsstelle in Verbindung, bei der Sie das Gerät gekauft haben.

Lassen Sie das Gerät vor dem Anschluss an das Stromnetz mindestens zwei Stunden in aufrechter Position ruhen. Dadurch kann eine durch den Transport hervorgerufene Fehlfunktion des Kühlsystems vermieden werden.



Warnung: Brandgefahr / brennbare Materialien



Wichtige Sicherheitshinweise

Der Anschluss an das Stromnetz und die Erdung des Geräts sind gemäß den gültigen Normen und Vorschriften auszuführen.

HINWEIS! Verwenden Sie zum Anschließen des Geräts keine elektrischen Verteiler oder tragbare Stromquellen.

Trennen Sie das Gerät vor dem Reinigen vom Stromnetz (ziehen Sie den Stecker des Anschlusskabels aus der Wandsteckdose).

HINWEIS! Bei Beschädigung des Anschlusskabels, darf dieses nur vom Hersteller, seinem autorisierten Kundendienst oder einer entsprechend qualifizierten Person ausgetauscht werden, um einen Stromschlag zu vermeiden.

HINWEIS! Vergewissern Sie sich beim Installieren des Geräts, dass das Netzkabel nicht geknickt oder beschädigt wird.

Falls die LED-Beleuchtung nicht funktioniert, rufen Sie bitte den Kundendienst an.

Versuchen Sie nicht, die LED-Beleuchtung selbst zu reparieren, weil Sie in Kontakt mit Hochspannung geraten können!



HINWEIS! Verwenden Sie im Geräteinneren keine elektrischen Geräte außer denen, die vom Kühl- und Gefriergerätehersteller zugelassen sind.

HINWEIS! Verwenden Sie beim Abtauen des Geräts keine mechanischen Hilfsmittel oder andere Methoden außer denen, die vom Hersteller empfohlen werden.

HINWEIS! Um Gefahren wegen der Unstabilität des Geräts aus dem Weg zu gehen, muss das Gerät in Einklang mit den Einbauhinweisen eingebaut werden.

Gefahr von Erfrierungen

Geben Sie gefrorene Lebensmittel niemals in den Mund. Vermeiden Sie den Kontakt mit dem Gefriergut, da dies zu Erfrierungen führen kann.

Sicherheit von Kindern und empfindlichen Personen

Diese Geräte dürfen nicht von Personen (einschließlich Kindern) mit reduzierten körperlichen, wahrnehmungsbezogenen und psychischen Fähigkeiten oder Personen ohne Erfahrung und Kenntnisse des Geräts verwendet werden, es sei denn, sie werden beaufsichtigt und erhalten Anweisungen von der für ihre Gesundheit verantwortlichen Personen.

Beaufsichtigen Sie Kinder, wenn diese das Gerät gebrauchen und achten Sie darauf, dass sie nicht mit dem Gerät spielen.

Reinigung oder Benutzerwartung darf von Kindern nicht durchgeführt werden, es sei denn sie werden dabei von einem Erwachsenen beaufsichtigt.

Entfernen Sie die Verpackung, die zum Schutz des Geräts bzw. der einzelnen Teile des Geräts während des Transports dient.

Bewahren Sie alle Teile, die nach der Aufstellung bzw. nach dem Einbau des Geräts in das Küchenelement übrig bleiben, außerhalb der Reichweite von Kindern auf. Es besteht Erstickungsgefahr!

Wenn Sie das gebrauchte Gerät entsorgen möchten, schneiden Sie das Netzkabel ab, nehmen Sie die Gerätetür ab und lassen Sie die Ablagen im Gerät. Dadurch können

Sie verhindern, dass sich Kinder im Gerät einschließen.
Erstickungsgefahr!

Folgendes gilt nur für die europäischen Märkte

Dieses Gerät darf von Kindern ab acht Jahren, wie auch von Personen mit verminderten körperlichen, sensorischen und geistigen Fähigkeiten oder mangelhaften Erfahrungen und Wissen bedient werden, jedoch nur, wenn sie das Gerät unter entsprechender Aufsicht bedienen oder entsprechende Anweisungen über den sicheren Gebrauch des Geräts erhalten haben und die mit dem Gebrauch des Geräts verbundenen Gefahren verstanden haben.

Kinder nicht mit dem Gerät spielen lassen.

Kinder dürfen ohne Aufsicht von Erwachsenen das Gerät nicht reinigen oder Benutzerwartung am Gerät durchführen.

Kinder im Alter von 3 bis 8 Jahren dürfen Gegenstände in das Kühlgerät stellen oder aus dem Kühlgerät nehmen.

Hinweis zum Kühlmittel

Das Gerät enthält eine geringe Menge des umweltfreundlichen jedoch brennbaren Gases R600a. Stellen Sie sicher, dass es zu keiner Beschädigung der Teile des Kühlsystems kommt. Ein Ausströmen des Gases ist für die Umwelt nicht gefährlich, kann sich jedoch entzünden oder den Augen schädigen!

Falls das Gas ausströmen sollte, lüften Sie den Raum, trennen Sie das Gerät vom Stromnetz und rufen Sie den Kundendienst an!

Wichtige Hinweise zum Gebrauch des Geräts

HINWEIS! Das Gerät ist zum Gebrauch im Haushalt und in ähnlichen Umgebungen bestimmt wie z.B.:

- Teeküchen in Verkaufsläden, Büros und in anderen Arbeitsumfeldern,
- Bauernhöfe und Hotels, Motels und andere Unterkünfte, Objekte, die Übernachtung mit Frühstück bieten,
- Catering und ähnliche Umgebungen, die nicht zum Einzelhandel gehören.



HINWEIS! Die Lüftungsöffnungen am Gerät bzw. Einbauelement müssen immer sauber und frei passierbar sein.

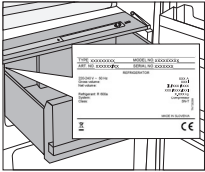
Das Gerät darf nicht im Freien verwendet und Regen ausgesetzt werden.

Im Gerät keine explosiven Stoffe (z.B. Spraydosen mit Aerosolen und entzündlichem Treibgas) lagern.

Falls das Gerät über längere Zeit nicht verwendet wird, schalten Sie es durch Betätigung der AUS-Taste ab und unterbrechen Sie die Stromzufuhr. Leeren Sie das Geräteinnere, tauen sie eventuelle Eisschichten ab, reinigen Sie das Gerät und lassen Sie die Gerätetür einen Spalt breit geöffnet.

Im Fall einer Störung oder bei Stromausfall sollten Sie das Gefriergerät nicht öffnen, außer der Stromausfall dauert länger als 16 Stunden. Nach Ablauf dieser Zeit sollten Sie die gefrorenen Lebensmittel verzehren oder in einem anderen Gefriergerät lagern.

Technische Angaben



Das Typenschild mit den Grunddaten des Geräts befindet sich im Geräteinneren. Es enthält Informationen über die Spannung, das Brutto- und Netto-Volumen, die Art und die Menge des Kältemittels sowie Informationen über die Klimaklasse.



Umweltschutz

Zum Verpacken unserer Produkte werden nur umweltfreundliche Materialien verwendet, die ohne Gefahr für die Umwelt wiederverwertet, entsorgt oder vernichtet werden können.

Entsorgung des ausgedienten Geräts

Um die Umwelt zu schonen, übergeben Sie das ausgediente Gerät einem autorisierten Entsorgungsunternehmen für Elektro- und Elektronikaltgeräte.

Vorbereitung:

- Trennen Sie das Gerät vom Stromnetz.
- Untersagen Sie Kindern, mit dem Gerät zu spielen.



HINWEIS! Achten Sie darauf, dass bei der Aufstellung, beim Reinigen, oder bei der Entsorgung des Geräts die Dämmung bzw. Teile des Kühlsystems nicht beschädigt werden. Dadurch leisten auch Sie einen wertvollen Beitrag zum Umweltschutz.



Das Symbol auf dem Produkt oder seiner Verpackung deutet darauf hin, dass das Produkt nicht als gewöhnlicher Haushaltsmüll entsorgt werden darf. Bringen Sie Ihr ■■■■ ausgedientes Gerät zu einer Sammelstelle für die Wiederverwertung von elektrischen und elektronischen Altgeräten. Durch die fachgerechte Entsorgung des Geräts leisten Sie Ihren Beitrag zur Vermeidung von eventuellen negativen Folgen und Einflüssen auf die Umwelt und die Gesundheit von Mensch und Tier, die im Fall von unsachgemäßer Entsorgung des Geräts entstehen können. Für detaillierte Informationen über die Entsorgung und Wiederverwertung des Produkts wenden Sie sich bitte an die zuständige städtische Stelle für Abfallentsorgung, an das Kommunalunternehmen oder an das Geschäft, in welchem Sie Ihr Gerät gekauft haben.

Tipps zum energiesparen bei Kühl- und Gefriergeräten

- Stellen Sie das Gerät laut den Hinweisen in der Gebrauchsanleitung auf.
- Öffnen Sie die Tür nicht öfter als notwendig.
- Überprüfen Sie gelegentlich, ob die Luftzirkulation an der Geräterückseite unbehindert ist.
- Der Kondensator an der Geräterückseite muss sauber gehalten werden (siehe Kapitel „Reinigung und Pflege“).
- Lassen Sie undichte oder beschädigte Dichtungen umgehend ersetzen.
- Lebensmittel in verschlossenen Behältern oder entsprechender Verpackung aufbewahren.
- Kühlen Sie die Lebensmittel vor der Einlagerung im Kühlgerät auf Zimmertemperatur.
- Tauen Sie gefrorene Lebensmittel im Kühlraum auf.
- Die Anordnung der Ablagen und der Lebensmittel im Kühlgerät sollte gleichmäßig sein, sodass eine ungestörte Luftzirkulation möglich ist (beachten Sie die in der Gebrauchsanleitung empfohlene Anordnung der Lebensmittel).
- Stellen Sie bei Geräten mit Ventilator sicher, dass die Lüftungsschlitze nicht zugedeckt sind.
- Je niedriger die Temperatur eingestellt wird, desto höher ist der Energieverbrauch.

Aufstellung und Anschluss

Auswahl des Aufstellungsplatzes

- Stellen Sie das Gerät in einem trockenen und gut belüfteten Raum auf. Das Gerät funktioniert störungsfrei nur bei den in der Tabelle angeführten Umgebungstemperaturen. Die Klasse ist am Typenschild mit den Gerätedaten angegeben.

Klasse	Temperatur	Relative Luftfeuchtigkeit
SN (subnormal)	von +10°C bis +32°C	≤75%
N (normal)	von +16°C bis +32°C	
ST (subtropisch)	von +16°C bis +38°C	
T (tropisch)	von +16°C bis +43°C	



Stellen Sie Geräte nicht in Räumen auf, in welchen die Temperatur unter 5° C sinkt, da dies zu Funktionsstörungen oder Beschädigung des Geräts führen kann!

Hinweis: Stellen Sie das Gerät in einem ausreichend großen Raum auf. Auf 8 g Kühlmittel sollte mindestens 1 m³ Raum zur Verfügung stehen. Die Menge des Kühlmittels im Gerät ist auf dem Typenschild im Geräteinneren angeführt.

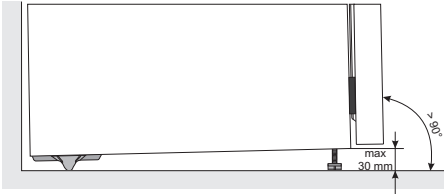
- Im Untergestell des Möbelementes, das zum Einbau des integrierten Gerätes bestimmt ist, muß mindestens 200 cm² große Öffnung vorhanden sein, damit das Eintreten von Kühlluft ermöglicht wird.

Oben am Element tritt die Luft aus, deswegen müssen Sie aufpassen, daß die obere Öffnung des Belüftungskanals frei bleibt.

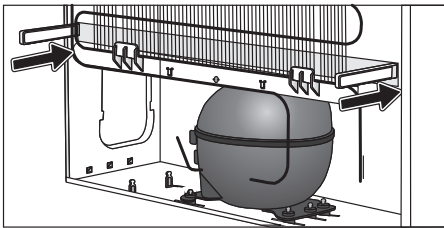
Die Nichtbeachtung dieses Hinweises kann eine Beschädigung des Geräts verursachen.

Installation des Geräts

Bei der Aufstellung des Geräts sollten mindestens zwei Personen mitarbeiten, damit Beschädigungen am Gerät oder Verletzungen vermieden werden.

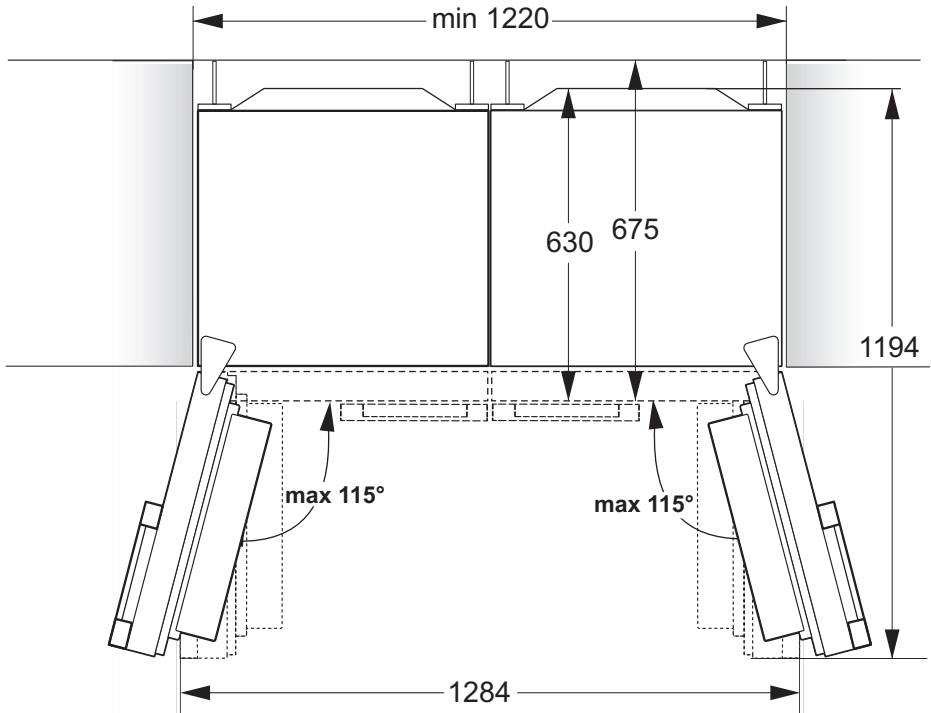


- An den Ecken der Gerätetür sind Distanzhalter angebracht, die Sie entfernen.
- Das Gerät muss gerade und stabil auf eine feste Unterlage aufgestellt werden. Auf der Vorderseite des Geräts sind verstellbare Gerätefüße angebracht, mit welchen Sie das Gerät in die waagrechte Lage ausrichten können. Auf der Rückseite des Geräts befinden sich Rollen, die eine bequeme Aufstellung des Geräts ermöglichen (nur bei einigen Modellen).
- Das Küchenelement oberhalb des Geräts muss einen Mindestabstand von 5 cm zum Gerät haben, damit eine zufriedenstellende Kühlung des Kondensators gewährleistet wird. *quate cooling of the condenser unit.*
- Dem Gerät sind zwei Distanzhalter beigelegt, die Sie auf den oberen Rand des Kondensators aufstecken; dadurch wird verhindert, dass das Gerät zu nahe an der Wand aufgestellt wird. Sie können das Gerät auch ohne Distanzhalter aufstellen; dies kann jedoch den Energieverbrauch erhöhen.
- Setzen Sie das Gerät nicht direkter Sonnenstrahlung aus und stellen Sie es nicht in die unmittelbare Nähe von Wärmequellen auf. Falls dies nicht möglich ist, bauen Sie eine Wärmedämmplatte ein.

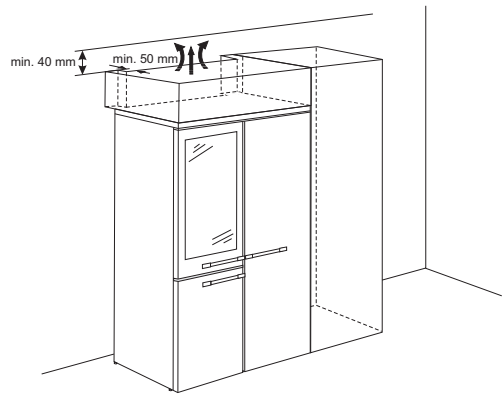
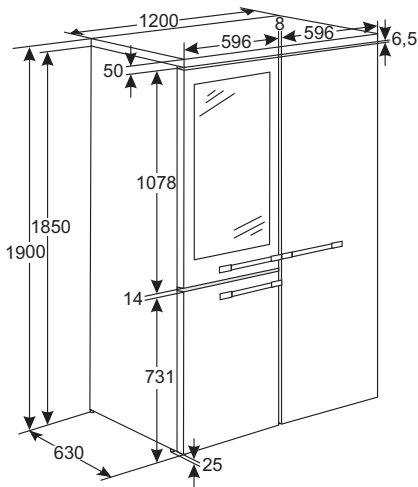


VORWORT

- Das Gerät kann selbständig stehen oder neben ein Küchenelement bzw. an die Wand gestellt werden. Berücksichtigen Sie, dass ein gewisser Freiraum zum Öffnen der Gerätetür zum Herausnehmen der Ablagefächer notwendig ist (siehe Aufstellungsskizze).

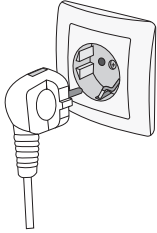


VORWORT



Aufstellung der Geräte Side By Side (nebeneinander): Es wird empfohlen, die Montage der Geräte Seite an Seite (nebeneinander) von einem Kundendiensttechniker durchführen zu lassen. Falls Sie sich entschließen, die Montage selbst durchzuführen, befolgen Sie die Aufstellungshinweise, die mit dem Installationsset für die Montage Side by Side beigelegt sind.

Anschluss an das Stromnetz



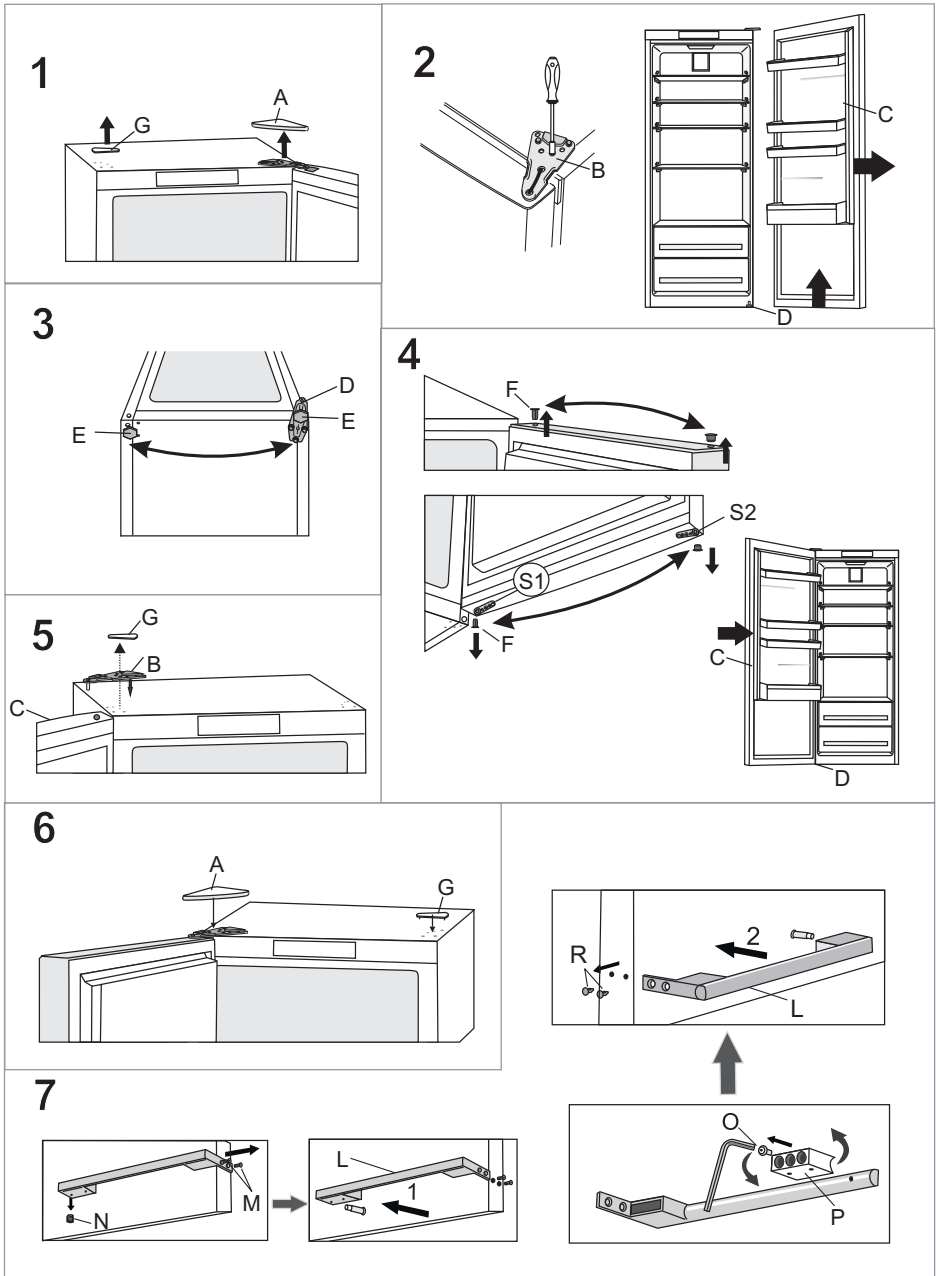
- Schließen Sie das Gerät mit dem eingebauten Netzkabel an das Stromnetz an. Die Steckdose muss über einen geerdeten Schutzkontakt verfügen (Sicherheitssteckdose). Die vorgeschriebene Nennspannung und Frequenz sind auf dem Typenschild mit den Gerätegrunddaten angegeben.
- Der Anschluss an das Stromnetz und die Erdung des Geräts sind gemäß den gültigen Normen und Vorschriften auszuführen. Das Gerät hält kurzfristige Spannungsschwankungen aus, jedoch max. zwischen -6 % und +6 %.

Türanschlagwechsel

Benötigtes Werkzeug: Steckschlüssel Nr. 8, Schraubenzieher Torx 25, Inbusschlüssel Nr. 4 und Flachsraubenzieher.

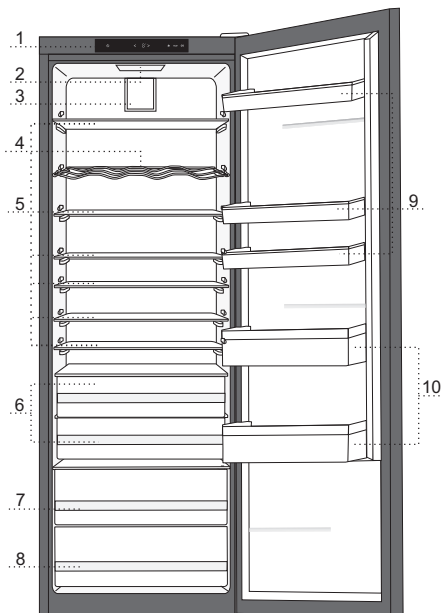
Bei der Änderung des Türanschlags sollten mindestens zwei Personen zusammenarbeiten!

1. Entfernen Sie die Abdeckung des oberen Türscharniers (A) und den Stopfen (G).
2. Lösen Sie die Schrauben des oberen Scharniers (B) und nehmen Sie die Tür (C) vom unteren Scharnier ab (D).
3. Kippen Sie das Gerät nach hinten (achten Sie darauf, dass das Gerät nicht auf dem Kondensator aufliegt, da dadurch das Kühlsystem beschädigt werden kann); lösen Sie das untere Scharnier (D) sowie den Gerätefuß (E) und montieren Sie Beides auf die andere Seite des Geräts. Achten Sie darauf, dass die Unterlegscheibe genauso einsetzen, wie sie vor der Demontage montiert war.
4. Versetzen Sie die Türlager (F) auf die gegenüberliegende Seite und montieren Sie die Tür (C) auf das untere Scharnier (D).
5. Schrauben Sie das obere Scharnier (B) auf der gegenüberliegenden Seite fest.
6. Stecken Sie die Abdeckung des oberen Scharniers (A) und den Stopfen (G) in die Löcher.
7. Versetzen des Türgriffs (L): Lösen Sie die seitlichen Schrauben (M) und die Schraube (N), die im Griffträger montiert ist. Achten Sie darauf, dass Sie dabei nicht die Oberfläche der Tür beschädigen. Ziehen Sie den Türgriff in Richtung des Pfeils 1. Zerlegen Sie den Türgriff (L): Lösen Sie die Schraube (O), wenden Sie den Griffträger (P) um 180° und schrauben Sie ihn wieder an. Entfernen Sie auf der gegenüberliegenden Seite der Tür die Stopfen (R) und den Türgriff (L) und montieren Sie ihn in der Richtung des Pfeils 2. Befestigen Sie ihn mit den Schrauben (M) und (N). Montieren Sie die Stopfen (R) auf der gegenüberliegenden Seite der Tür.



BESCHREIBUNG DES GERÄTS

Beschreibung des Geräts

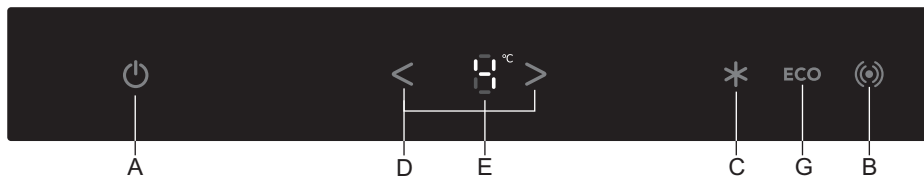


1. Bedieneinheit
2. LED Beleuchtung
3. Ventilator
4. Flaschenträger
5. Glasablagen
6. Oberes Fach
7. Obst- und Gemüsefach mit Feuchtigkeitsregler
8. Obst- und Gemüsefach
9. Niedrige Türablagen
10. Flaschenablage

- Die Schubladen sind gegen ungewolltes Herausziehen gesichert. Wenn Sie eine Schublade aus dem Gerät herausnehmen möchten, ziehen Sie sie bis zur Sicherung heraus, heben Sie sie vorne an und ziehen Sie sie dann ganz heraus.

BESCHREIBUNG DES GERÄTS

Bedienung des Geräts



- A Ein-/Aus-Taste
- B Taste zum Ausschalten des akustischen Alarm und die Taste zum Ein-/Ausschalten die Kindersperre
- C Taste zum Ein/Ausschalten der Funktion Intensivkühlen
- D Anzeige der eingestellten Temperatur
- E Temperatureinstellasten
- G Taste zum Ein-/Ausschalten der Funktion ECO

Ein-/Ausschalten des Geräts

Einschalten des Geräts: Das Gerät wird durch kurze Betätigung der Taste A eingeschaltet.

Ausschalten des Geräts: Das Gerät wird durch Betätigung (3 Sekunden lang) der Taste A ausgeschaltet (Achtung: das Gerät steht noch immer unter elektrischer Spannung).



BESCHREIBUNG DES GERÄTS

Einstellung der Temperatur

- Nach dem Einschalten des Geräts kann es mehrere Stunden dauern, bis die eingestellte Temperatur im Gerät erreicht ist. Stellen Sie keine Lebensmittel in das Kühlfach, bevor die eingestellte Temperatur erreicht ist.
- Um die Temperatur im Kühlfach einzustellen, benutzen Sie die Tasten.
 - < Niedrigere Temperatur
 - > Höhere Temperatur
- Die Temperatur im Kühlfach kann zwischen +1°C und +9°C.



- Die Temperatur im Kühlfach darf nicht höher sein als die Temperatur des Raumes, in dem das Gerät aufgestellt ist!
- Nach dem Drücken einer der Tasten D, blinkt die letzte Temperatureinstellung auf dem Display E. Mit jeder weiteren Betätigung der Taste wird die Temperatur um ein Grad erhöht oder verringert. Drei Sekunden nach dem letzten Tastendruck wird die zuletzt eingestellte Temperatur gespeichert.
- Die empfohlene Temperatureinstellung für das Kühlfach ist 4°C.

BESCHREIBUNG DES GERÄTS

Intensivkühlen

- Verwenden Sie diese Einstellung bei der ersten Inbetriebnahme des Geräts, vor dem Reinigen oder vor der Einlagerung größerer Mengen von Lebensmitteln.

Einschalten der Funktion Intensivkühlen: Drücken Sie die Taste C.
Auf dem Display E erscheint C.



- Sobald die Funktion „Intensivkühlen“ aktiviert wird, arbeitet das Gerät mit höchster Leistung und kann eine Zeit lang etwas lauter sein.
- Falls Sie während des Betriebs der Funktion „Intensivgefrieren“ eine andere Funktion aktivieren, wird die Funktion „Intensivgefrieren“ deaktiviert.
- Sie können die Funktion Intensivkühlen abschalten, indem Sie erneut die Taste C bzw. eine beliebige Taste drücken. Falls Sie die Funktion nicht manuell ausschalten, schaltet sich diese nach ungefähr sechs Stunden automatisch aus.

Alarm bei zu hoher Temperatur

Bei überhöhter Temperatur im Geräteinneren wird ein Alarmsignal (**unterbrochenes akustisches Signal**) ausgelöst und die Taste **B** sowie der eingestellte Temperaturwert auf der Anzeige **E** blinken. Beim ersten Einschalten hat das Gerät eine 24-stündige Alarmverzögerung, weil es zuerst die eingestellte Temperatur erreichen muss. Dadurch wird eine unnötige Auslösung des Alarms vermieden.

- Sie können den akustischen Alarm durch Betätigung der Taste **B** abschalten. Eine kurze Betätigung der Taste zum Abschalten des akustischen Alarms hat keinen Einfluss auf die Einstellung des Geräts.
- Falls Sie den Alarm nicht abschalten, ertönt dieser 5 Minuten lang zu jeder Stunde.
- Der akustische Alarm schaltet sich automatisch ab, wenn die Temperatur im Kühlgerät soweit gesunken ist, dass keine Gefahr mehr besteht, dass die Lebensmittel verderben.

Alarm bei offener Gerätetür

Falls die Gerätetür länger als 2 Minuten geöffnet ist, ertönt ein akustisches Signal und die Taste **B** blinkt.

- Sie können den Alarm abschalten, indem Sie die Gerätetür schließen oder die Taste **B** drücken.

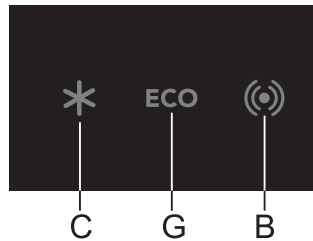
Alarm bei Stromausfall

Falls sich die Temperatur im Gerät während eines Stromausfalls kritisch erhöht hat, wird bei erneuter Stromzufuhr der Alarm für erhöhte Temperatur aktiviert. Auf dem Display **D** blinkt der Temperaturwert 9°C.

BESCHREIBUNG DES GERÄTS

Funktion ECO

- Die Funktion **ECO** wird durch Betätigung der Taste **G** aktiviert. Das Gerät arbeitet unter den optimalsten Einstellungen; die Einstellungen werden auf dem Display **E** angezeigt.
- Die Funktion **ECO** ist nicht zeitbegrenzt, deswegen ist sie bis zum Widerruf aktiv.



Kindersperre

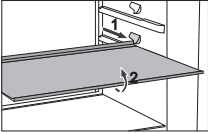
- Verwenden Sie diese Funktion, um ungewollte Änderungen der Geräteeinstellungen zu verhindern.
- Um die Funktion zu aktivieren, drücken Sie die Taste **B** und halten Sie sie 3 Sekunden gedrückt; auf dem Display **E** erscheinen die Buchstaben **L**.
- Alle Tasten, außer der Taste **B**, sind gesperrt. Um die Kindersperre zu deaktivieren, drücken Sie erneut die Taste **B** und halten Sie sie 3 Sekunden lang gedrückt.



BESCHREIBUNG DES GERÄTS

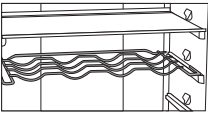
Inneneinrichtung des Geräts

Ablage



- Zum leichteren Zugang zu den Lebensmitteln und besserer Übersicht, können Sie die Ablage etwas herausziehen.
- Sie können die Ablagen in den Führungen des Kühlteils beliebig anordnen. Wenn Sie eine Ablage aus dem Kühlteil herausnehmen möchten, ziehen Sie sie zuerst heraus, bis sie in der Führung stecken bleibt, heben Sie sie ein wenig hoch und nehmen Sie sie aus dem Gerät.

Flaschenuntersatz aus Holz

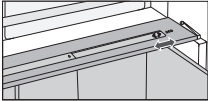


- Einige Modelle verfügen über eine Drahthalterung für Flaschen. Diese ist gegen ungewolltes Herausziehen gesichert. Die Flaschenhalterung lässt sich nur unbeladen aus dem Kühlgerät entfernen. Heben Sie sie vorn an und ziehen Sie sie heraus, Stellen Sie die Flaschenhalterung so in das Kühlgerät, dass das Schließen der Gerätetür durch die Flaschen nicht behindert wird.
- Die maximale Belastung der Flaschenhalterung beträgt 9 Flaschen zu 0,75 l bzw. 13 kg Gesamtgewicht.
- Sie können auf diese Halterung auch Dosen stellen (der Breite oder der Tiefe nach).

BESCHREIBUNG DES GERÄTS

Obst-/Gemüsefach mit Feuchtigkeitsregler

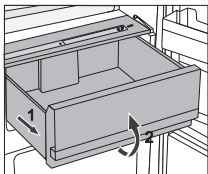
- Das Fach am Geräteboden dient zur Lagerung von Obst und Gemüse. Es gewährleistet genügend Feuchtigkeit und bewahrt das Obst/Gemüse vor dem Austrocknen. Das Fach verfügt über einen Feuchtigkeitsregler, mit dem Sie die Feuchtigkeit hinsichtlich der Menge des eingelagerten Obstes/Gemüses einstellen können.



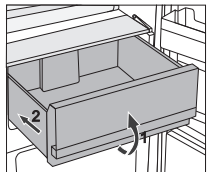
Position des Feuchtigkeitsreglers rechts: geschlossen – größere Feuchtigkeit im Fach.

Position des Feuchtigkeitsreglers links: offen – geringere Feuchtigkeit im Fach.

Wenn sich auf der Glasablage Kondenswasser ansammelt, öffnen Sie die Schlitze und wischen Sie die Ablage trocken (siehe Kapitel „Beseitigung von Störungen“).



- Fach herausziehen:
Ziehen Sie das Fach bis zum Anschlag heraus, heben Sie es vorne etwas an, dann können Sie es vollständig herausziehen.

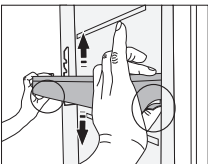


- Setzen Sie das Kühlfach in umgekehrter Reihenfolge wieder ein.

Innenseite der Tür des Kühlgeräts

Die Innenseite der Tür des Kühlgeräts ist mit Ablagen oder Behältern ausgestattet, die zur Lagerung von Käse, Butter, Eiern, Joghurt und anderen kleineren Packungen, Tuben, Konserven, u. Ä. bestimmt sind. Im unteren Teil der Tür ist die Flaschenhalterung.

Einstellbare Türablagen

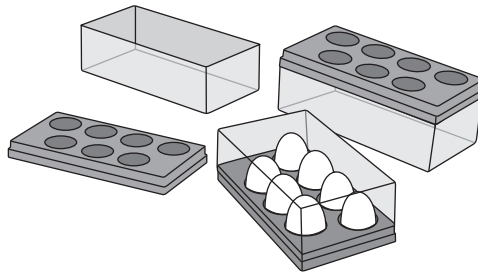


Sie können die Türbehälter beliebig in der Höhe verstellen, ohne diese aus dem Gerät nehmen zu müssen. Drücken Sie die Zungen an jeder Seite und schieben Sie einfach den Behälter nach oben oder nach unten. Falls Sie den Behälter aus dem Gerät herausnehmen möchten, heben Sie es bis zum Anschlag an und ziehen Sie ihn heraus.

BESCHREIBUNG DES GERÄTS

Behälter zum aufbewahren von Eiswürfeln (MultiBox)

- Der MultiBox-Behälter ist zur Lagerung von Lebensmitteln mit starkem Geruch geeignet sowie von Lebensmitteln, die vor dem Austrocknen geschützt werden müssen, z.B. Käse mit Edelschimmelpilzen, frische Salami, Zwiebeln, Butter,...
- Der Behälter ist mit einem flexiblen Deckel luftdicht verschlossen und verhindert das Austrocknen der Lebensmittel; Gerüche können sich nicht im Kühlraum ausbreiten.
- Den elastischen Deckel können Sie auch als Untersatz für Eier oder als Eisbehälter verwenden.
- Um den elastischen Deckel als Untersatz z.B. für Eier zu verwenden, legen Sie ihn direkt auf den Boden des Türbehälters, den offenen unteren Teil des MultiBox-Behälters können Sie zur Lagerung von Lebensmitteln verwenden, die in kleinen Packungen verpackt sind – Pasteten, Marmelade, Tuben,...
- Wenn Sie den Untersatz als Eisablage verwenden möchten, gießen Sie Wasser in die Löcher und stellen Sie es waagrecht in das Gefriergerät.



Ventilator

- Der eingebaute Ventilator trägt zur gleichmäßigen Verteilung der Kühltemperatur bei und verringert die Kondensbildung an den Ablagen.
Er wird automatisch eingeschaltet, wenn Bedarf für ein intensiveres Kühlen besteht.

BESCHREIBUNG DES GERÄTS

AdaptTech

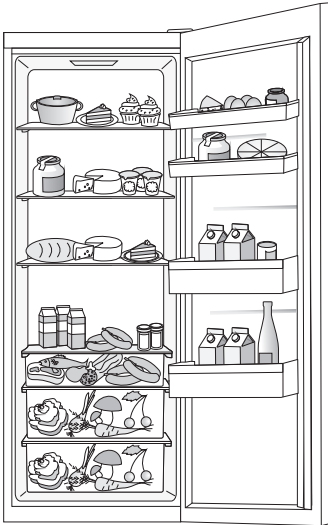
Die innovative Technologie mit Sensoren ermöglicht die Anpassung der Funktion des Geräts an die Gewohnheiten des Benutzers. Das adaptive intelligente System überwacht, analysiert und speichert täglich und wöchentlich den Gebrauch des Geräts und passt seinen Betrieb an die gespeicherten Muster an. Falls eine erhöhte Frequenz des Öffnens der Tür zu erwarten ist, wird vor diesem Zeitintervall die Temperatur automatisch abgesenkt, damit die Lebensmittel nicht durch das häufige Öffnen der Gerätetür erwärmt werden. Auch bei der Einlagerung von größeren Mengen von Lebensmitteln in das Kühl- oder Gefriergerät wird das Gerät dies erkennen und automatisch die Temperatur im Kühl- bzw. Gefriergerät absenken.

BESCHREIBUNG DES GERÄTS

Empfohlene Anordnung der Lebensmittel im Geräteinneren

Kühlzonen im Kühlgerät:

- **Oberer Teil:** konservierte Speisen, Brot, Wein, Gebäck, ...
- **Mittlerer Teil:** Milchprodukte, zubereitete Lebensmittel, Süßspeisen, Säfte, Bier, Fertiggerichte ...
- **Oberes Fach:** Fleisch, Fleischprodukte, Feinkost ...
- **Obst-/Gemüsefach:** frisches Obst, Gemüse, Salate, Wurzelgemüse, Zwiebeln, Knoblauch, weiße Rübe ...
- Lagern Sie leicht verderbliche Lebensmittel auf dem hinteren Teil der Ablage, wo die Temperaturen am niedrigsten sind.



Kühlzonen in der Tür des Kühlgeräts:

- **Obere/mittlere Kühlzone in der Tür des Kühlgeräts:** Eier, Butter, Käse ...
- **Untere Kühlzone in der Tür des Kühlgeräts:** Getränke, Dosen, Flaschen ...



Lagern Sie im Kühlgerät keine Obstsorten (Bananen, Ananas, Papaya und Zitrusfrüchte) sowie Gemüse (Zucchini, Auberginen, Gurken, Paprika, Tomaten und Kartoffeln), die auf niedrige Temperaturen empfindlich sind.

Lagerung von Lebensmitteln im Kühlgerät

Wichtige Hinweise zur Lagerung von Lebensmitteln



- Die fachgerechte Verwendung des Geräts, die entsprechende Verpackung der Lebensmittel, die Aufrechterhaltung der geeigneten Temperatur, sowie die Einhaltung der Hygiene der Lebensmittel beeinflussen entscheidend die Qualität der Lagerung der Lebensmittel.
- Beachten Sie das Haltbarkeitsdatum der Lebensmittel, das auf der Lebensmittelverpackung angegeben ist.
- Lebensmittel, die im Kühlgerät gelagert werden, müssen in geschlossenen Behältern bzw. entsprechenden Verpackungen verpackt sein, damit sie keinen Geruch bzw. Feuchtigkeit aufnehmen/abgeben.
- Lagern Sie im Kühlgerät keine entzündlichen, flüchtigen und explosiven Stoffe!
- Flaschen mit hohem Alkoholgehalt sind dicht verschlossen und in senkrechter Stellung zu lagern.
- Einige organische Lösungen, ätherische Öle in Zitronen- und Orangenschalen, Buttersäure u. Ä. können bei längerem Kontakt mit Kunststoffoberflächen oder Dichtungen Beschädigungen und ein vorzeitiges Altern der Materiale hervorrufen.
- Unangenehme Gerüche weisen auf Unreinheiten im Gerät bzw. verdorbene Lebensmittel hin (siehe Kapitel „Reinigung und Pflege“).
- Wenn Sie Ihre Wohnung für längere Zeit verlassen, sollten Sie leicht verderbliche Lebensmittel aus dem Kühlgerät entfernen.

Verderben von Lebensmitteln vermeiden

Um ein verderben von Lebensmitteln zu vermeiden, beachten Sie bitte die folgenden Hinweise:

- Wenn Sie die Tür für längere Zeit öffnen, kann dies zu einer erheblichen Temperaturerhöhung in den Kühlfächern des Geräts führen.
- Reinigen Sie regelmäßig Oberflächen die mit Lebensmitteln in Kontakt kommen können und alle zugänglichen Abläufe.
- Bewahren Sie rohes Fleisch und Fisch in geeigneten Behältern im Kühlschrank auf, damit es nicht mit anderen Lebensmitteln in Berührung kommt oder auf diese tropft.
- Wenn das Kühlgerät längere Zeit leer bleibt, schalten Sie das Gerät aus. Außerdem abtauen, reinigen und trocknen. Lassen Sie die Tür offen, um Schimmelbildung im Gerät zu vermeiden.

Abtauen des Geräts

Automatisches abtauen des Kühlgeräts

Sie brauchen das Kühlgerät nicht abzutauen, weil das auf der Rückwand gebildete Eis automatisch abgetaut wird.

Die entstandene Eisschicht taut während des Stillstands des Kompressors ab. Das Tauwasser fließt in Form von Tropfen durch die Öffnung in der Rückwand des Geräts in einen Behälter oberhalb des Kompressors, wo es verdampft.

Sorgen Sie dafür, dass die Öffnung in der Rückwand des Kühlgeräts nicht durch Lebensmittel oder Gegenstände zugedeckt ist.

Falls sich an der Rückwand des Kühlgeräts eine übermäßig dicke Eisschicht (3-5 mm) bilden sollte, schalten Sie das Kühlgerät aus und tauen Sie es manuell ab.

ABTAUEN UND REINIGUNG DES GERÄTS

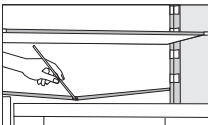
Reinigung und Pflege



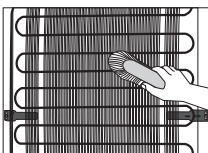
Trennen Sie das Gerät vor dem Reinigen vom Stromnetz - schalten Sie das Gerät aus (siehe Kapitel „Bedienung des Geräts“) und ziehen Sie den Stecker des Anschlusskabels aus der Steckdose heraus.

- Benutzen Sie zum Reinigen der Oberflächen des Geräts ein weiches Tuch. Grobe bzw. scheuernde Reinigungsmittel, Säuren oder Lösungsmittel sind zum Reinigen des Geräts nicht geeignet, da sie die Oberfläche des Geräts beschädigen!
- Reinigen Sie die Außenfläche des Geräts mit Wasser und einer milden Seifenlauge.
- Lackierte Oberflächen und Aluminiumoberflächen mit einem weichen Tuch und einem milden Reinigungsmittel reinigen. Es dürfen auch leicht alkoholhaltige Reinigungsmittel (z.B. Glasreiniger) verwendet werden. Kunststoffteile dürfen nicht mit alkoholhaltigen Reinigungsmitteln gereinigt werden.
- Reinigen Sie den Innenraum des Geräts mit lauwarmem Wasser mit etwas Essig.
- Teile des Zubehörs auf keinen Fall in der Geschirrspülmaschine reinigen, da sie dadurch beschädigt werden können!
- Reinigung der Holzteile: Reinigen Sie die Teile aus Holz mit einem feuchten Tuch. Achten Sie darauf, dass das Holz nicht übermäßig feucht wird.

Hinweis: Holz ist ein natürliches Material, deswegen können bestimmte Flecken nur bedingt entfernt werden (insbesondere Rotwein- und Ölflecken).

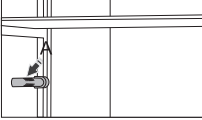


- Unter der Kühlplatte, die das Geräteinnere kühlt, befinden sich eine Rinne und eine Öffnung, in die das Tauwasser abfließt. Die Rinne und die Öffnung dürfen nicht verstopft sein, deswegen sollten Sie diese öfter untersuchen und nach Bedarf reinigen (z.B. mit einem Kunststoff-Strohalm).
- 3-5 mm dicke Reif- bzw. Eisablagerungen erhöhen den Stromverbrauch.



- Der Kondensator an der Rückwand des Geräts muss immer sauber gehalten werden und frei von Staub oder Ablagerungen aus der Küchenluft sein. Entfernen Sie Staub von Zeit zu Zeit mit einer weichen nichtmetallischen Bürste oder einem Staubsauger.
- Schalten Sie das Gerät nach dem Reinigen wieder ein und legen Sie die Lebensmittel hinein.

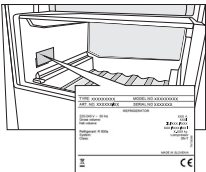
Beseitigung von Störungen

Störung	Ursache bzw. Beseitigung der Störung
<p>Das Gerät funktioniert nach dem Anschluss an das Stromnetz nicht:</p>	<ul style="list-style-type: none"> • Überprüfen Sie, ob in der Steckdose Spannung vorhanden ist und ob das Gerät eingeschaltet ist.
<p>Das Kühlsystem arbeitet schon seit längerer Zeit ununterbrochen:</p> 	<ul style="list-style-type: none"> • Zu hohe Umgebungstemperatur. • Zu häufiges Öffnen bzw. zu lange geöffnete Gerätetür. • Schlecht geschlossene Tür (Fremdkörper zwischen der Tür und dem Türrahmen, hängende Tür, überprüfen Sie die Dichtung). • Einlagerung einer zu großen Menge von frischen Lebensmitteln. • Der Fühler im Kühlgerät (A) ist mit frischen Lebensmitteln bedeckt. Ermöglichen Sie eine normale Luftzirkulation um den Fühler. • Ungenügendes Kühlen des Kompressors und des Kondensators. • Überprüfen Sie die Luftzirkulation hinter dem Gerät und reinigen Sie den Kondensator.
<p>Übermäßige Eisablagerung an der Rückwand im Geräteinneren entsteht:</p>	<ul style="list-style-type: none"> • Wenn die Gerätetür häufig geöffnet wird bzw. zu lange offen gelassen wird; • Wenn warme Speisen im Kühlgerät gelagert werden; • Wenn Lebensmittel oder Behälter die Rückwand des Kühlgeräts berühren; • Wenn die Gerätetür nicht gut dichtet; • Falls die Dichtung verschmutzt oder beschädigt ist, reinigen Sie sie oder lassen Sie sie austauschen.
<p>Tauwasser auf der Ablage oberhalb des Faches:</p>	<ul style="list-style-type: none"> • Das ist eine vorübergehende Erscheinung, die im Fall von hohen Umgebungstemperaturen und Feuchtigkeit im Raum nicht gänzlich vermieden werden kann. Diese Erscheinung verschwindet von selbst, wenn sich die Temperaturen normalisieren. Wir empfehlen Ihnen, die Fächer öfter zu reinigen und das Kondenswasser wegzuwischen. • Öffnen Sie den Feuchtigkeitsregulator. • Bewahren Sie Lebensmittel in Beuteln oder anderen Behältnissen, die gut dichten, auf.
<p>Wasser fließt aus dem Kühlgerät:</p>	<ul style="list-style-type: none"> • Die Abflussöffnung für Tauwasser ist verstopft bzw. tropft das Tauwasser an der Sammelrinne vorbei. • Reinigen Sie die verstopfte Abflussöffnung mit einem Kunststoff-Strohalm. • Tauen Sie zu dicke Eisschichten manuell ab (siehe Kapitel „Abtauen des Geräts“).

SONSTIGES

Störung	Ursache bzw. Beseitigung der Störung
Die Temperaturanzeige blinkt:	<ul style="list-style-type: none"> • Zu häufiges Öffnen bzw. zu lange geöffnete Gerätetür. • Mangelhaft geschlossene Tür (Fremdkörper in der Tür, hängende Tür, beschädigte Dichtung,...). • Längerer Stromausfall. • Einlagerung einer zu großen Menge von frischen Lebensmitteln.
Erschwertes Öffnen der Gerätetür:	<ul style="list-style-type: none"> • Falls Sie die gerade oder vor kurzem geschlossene Tür des Gefriergeräts erneut öffnen möchten, kann es passieren, dass das Öffnen der Tür erschwert ist. Beim Öffnen der Tür entweicht nämlich etwas kalte Luft aus dem Gerät, die durch die warme Luft aus der Umgebung ersetzt wird. Beim Abkühlen der Luft entsteht Unterdruck, was die Ursache für das erschwerte Öffnen der Tür ist. Nach einigen Minuten normalisiert sich der Zustand und die Tür lässt sich wieder mühelos öffnen.
Die LED-Beleuchtung funktioniert nicht:	<ul style="list-style-type: none"> • Falls die LED-Beleuchtung nicht funktioniert, rufen Sie den Kundendienst an. • Versuchen Sie nicht, die LED-Beleuchtung selbst zu reparieren, weil Sie in Kontakt mit Hochspannung geraten können!

Wenn keine der obigen Ursachen zutrifft und Sie die Störung nicht selbst beheben können, treten Sie mit dem nächstgelegenen Kundendienst in Verbindung und geben Sie ihm die Daten (Gerätetyp, Modell, Seriennummer) vom Typenschild bekannt, das sich im Geräteinneren befindet.



Das Typenschild mit den Grunddaten des Geräts befindet sich im Geräteinneren.

Informationen über die Geräuschentwicklung

Das Kühlen in Kühlschrank wird durch ein Kühlsystem mit einem Kompressor (einige Geräte besitzen auch einen Ventilator) bewerkstelligt, der einen gewissen Lärm verursacht. Die Geräuschintensität ist vom Aufstellungsort sowie vom fachgerechten Gebrauch und vom Alter des Geräts abhängig.

- Nach der Inbetriebnahme des Geräts kann der Betrieb des Kompressors (Fließgeräusch) bzw. das Strömen der Kühlflüssigkeit etwas lauter sein. Das ist kein Zeichen für eine Störung und übt keinen Einfluss auf die Lebensdauer des Geräts aus. Nach einer gewissen Betriebszeit werden die Geräusche etwas leiser.
- Manchmal sind während des Betriebs ungewöhnliche oder lautere Geräusche hörbar, die für das Gerät unüblich sind und oft die Folge einer unzutreffenden Aufstellung sind:
 - Das Gerät muss gerade und stabil auf einer festen Unterlage stehen.
 - Das Gerät darf die Wand oder die benachbarten Elemente nicht berühren.
 - Überprüfen Sie, ob sich die Inneneinrichtung des Geräts auf ihrem Platz befindet, bzw. ob eventuell Dosen, Flaschen oder andere Behälter Geräusche verursachen, weil sie einander berühren.
- Aufgrund der größeren Beanspruchungen des Kühlsystems bei häufigem Öffnen der Gerätetür, bei zu lange geöffneter Gerätetür, Einlagerung von größeren Mengen von Gefriergut oder Verwendung der Funktion Intensivkühlen, kann das Betriebsgeräusch des Geräts vorübergehend lauter werden.

WIR BEHALTEN UNS DAS RECHT ZU ÄNDERUNGEN VOR, DIE AUF DIE FUNKTION DES GERÄTS KEINEN EINFLUSS AUSÜBEN.





Die Bedienungsanleitung finden Sie auch auf unserer Internetseite:

www.atag.nl
www.atag.be

ATAG



780349

de (10-19)