

Gebruiks-
aanwijzing

Wijnkelder
Vriezer

INHOUDSOPGAVE

Veiligheidsinformatie	2	Onderhoud en reiniging	11
Veiligheidsvoorschriften	3	Probleemoplossing	12
Bediening	5	Montage	14
Dagelijks gebruik	7	Technische informatie	15
Aanwijzingen en tips	10		

Wijzigingen voorbehouden.

VEILIGHEIDSINFORMATIE

Lees zorgvuldig de meegeleverde instructies voor installatie en gebruik van het apparaat. De fabrikant is niet verantwoordelijk voor letsel en schade veroorzaakt door een foutieve installatie. Bewaar de instructies van het apparaat voor toekomstig gebruik.

Veiligheid van kinderen en kwetsbare mensen

- Dit apparaat kan worden gebruikt door kinderen van 8 jaar en ouder en door mensen met beperkte lichamelijke, zintuiglijke of verstandelijke vermogens of een gebrek aan ervaring en kennis, indien zij onder toezicht staan of instructies hebben gekregen over het veilig gebruiken van het apparaat en indien zij de eventuele gevaren begrijpen.
- Laat kinderen niet met het apparaat spelen.
- Reiniging en onderhoud mag niet worden uitgevoerd door kinderen zonder toezicht.
- Houd alle verpakkingsmaterialen uit de buurt van kinderen.

Algemene veiligheid

- Dit apparaat is bedoeld voor huishoudelijk gebruik of gelijksoortige toepassingen zoals:
 - boerderijen, personeelskeukens in winkels, kantoren of andere werkomgevingen
 - Door gasten in hotels, motels, bed&breakfasts en andere woonomgevingen
- Dit apparaat is uitsluitend bedoeld voor het bewaren van wijn.

- Houd de ventilatieopeningen altijd vrij van obstructies; dit geldt zowel voor losstaande als ingebouwde modellen.
- Gebruik geen mechanische of andere middelen om het ontdooiproces te versnellen, behalve die middelen die door de fabrikant zijn aanbevolen.
- Let op dat u het koelcircuit niet beschadigt.
- Gebruik geen elektrische apparaten in de koelkast, tenzij deze door de fabrikant worden aanbevolen.
- Gebruik geen waterstralen of stoom om het apparaat te reinigen.
- Maak het apparaat schoon met een vochtige, zachte doek. Gebruik alleen neutrale schoonmaakmiddelen. Gebruik geen schuurmiddelen, schuursponsjes, oplosmiddelen of metalen voorwerpen.
- Bewaar geen explosieve substanties zoals spuitbussen met drijfgas in dit apparaat.
- Als de voedingskabel beschadigd is, moet de fabrikant of diens technische dienst of een gekwalificeerd persoon deze vervangen teneinde gevaarlijke situaties te voorkomen.

VEILIGHEIDSVOORSCHRIFTEN

Montage



WAARSCHUWING! Alleen een erkende installatietechnicus mag het apparaat installeren.

- Verwijder alle verpakkingsmaterialen.
- Installeer en gebruik geen beschadigd apparaat.
- Volg de installatie-instructies op die zijn meegeleverd met het apparaat.
- Wees voorzichtig met het verplaatsen van het apparaat, het is zwaar. Draag altijd veiligheidshandschoenen.
- Zorg ervoor dat rond het apparaat lucht kan circuleren.
- Wacht ten minste 4 uur alvorens het apparaat aan de netstroom aan te sluiten. Hierdoor kan de olie terug in de compressor stromen.

- Installeer het apparaat niet in de nabijheid van radiators, fornuizen, ovens of kookplaten.
- De achterzijde van het apparaat moet tegen de muur worden geplaatst.
- Installeer het apparaat niet op een plaats met direct zonlicht.
- Gebruik dit apparaat niet in gebieden die te vochtig of te koud zijn, zoals bijgebouwen, garages of kelders.
- Til de voorkant van het apparaat op als u hem wilt verplaatsen, om krassen op de vloer te voorkomen.

Aansluiting op het elektriciteitsnet



WAARSCHUWING! Gevaar voor brand en elektrische schokken.

- Dit apparaat moet worden aangesloten op een geaard stopcontact.
- Alle elektrische aansluitingen moeten door een gediplomeerd elektromonteur worden gemaakt.
- Controleer of de elektrische informatie op het typeplaatje overeenkomt met de stroomvoorziening. Zo niet, neem dan contact op met een elektromonteur.
- Gebruik altijd een correct geïstalleerd, schokbestendig stopcontact.
- Gebruik geen meerwegstekkers en verlengsnoeren.
- Zorg dat u de elektrische onderdelen (hoofdstekker, kabel, compressor) niet beschadigt. Neem contact met de Servicedienst of een elektrotechnicus om de elektrische onderdelen te wijzigen.
- De stroomkabel moet lager blijven dan het niveau van de stopcontact.
- Steek de stekker pas in het stopcontact als de installatie is voltooid. Zorg ervoor dat het netsnoer na installatie bereikbaar is.
- Trek niet aan het netsnoer om het apparaat los te koppelen. Trek altijd aan de stekker.

Gebruik



WAARSCHUWING! Gevaar op letsel, brandwonden of elektrische schokken.

- De specificatie van het apparaat mag niet worden veranderd.
- Plaats geen elektrische apparaten (bijv. ijsmachines) in het apparaat tenzij uitdrukkelijk geschikt verklaard door de fabrikant.
- Zorg ervoor dat u het koelcircuit niet beschadigt. Het bevat isobutaan (R600a), aardgas met een hoge ecologische compatibiliteit. Dit gas is ontvlambaar.
- Als er schade aan het koelcircuit optreedt, zorg er dan voor dat er zich geen vlammen en andere ontstekingsbronnen in de kamer bevinden. Ventileer de kamer goed.

- Zet geen hete items op de kunststofonderdelen van het apparaat.
- Plaats geen koolzuurhoudende dranken in het vriesvak. Dit zal extra druk in de drankfles veroorzaken.
- Bewaar geen ontvlambare gassen en vloeistoffen in het apparaat.
- Plaats geen ontvlambare producten of items die vochtig zijn door ontvlambare producten in, bij of op het apparaat.
- Raak de compressor of condensator niet aan. Ze zijn heet.
- Zorg ervoor dat u nooit met natte of vochtige handen items uit het vriesvak verwijderd of aanraakt.
- Vries ontdooide voedingswaren nooit opnieuw in.
- Bewaar de voedingswaren volgens de instructies op de verpakking.

Onderhoud en reiniging



WAARSCHUWING! Gevaar voor letsel of schade aan het apparaat.

- Schakel het apparaat uit en trek de stekker uit het stopcontact voordat u onderhoudshandelingen verricht.
- Het koelcircuit van dit apparaat bevat koolwaterstoffen. Enkel bevoegde personen mogen de eenheid onderhouden en herladen.
- Controleer regelmatig de afvoer van het apparaat en reinig het indien nodig. Indien de afvoer verstopt is, zal er water op de bodem van het apparaat liggen.

Verwijdering



WAARSCHUWING! Gevaar voor letsel of verstikking.

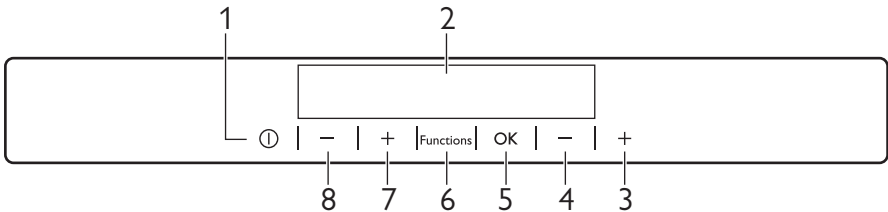
- Haal de stekker uit het stopcontact.
- Snij het netsnoer van het apparaat af en gooi dit weg.
- Verwijder de deur om te voorkomen dat kinderen en huisdieren opgesloten raken in het apparaat.
- Het koelcircuit en de isolatiematerialen van dit apparaat zijn ozonvriendelijk.
- Het isolatieschuim bevat ontvlambare gassen. Neem contact met uw

plaatselijke overheid voor informatie m.b.t. correcte afvalverwerking van het apparaat.

- Veroorzaak geen schade aan het deel van de koeleenheid dat zich naast de warmtewisselaar bevindt.

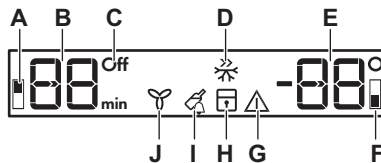
BEDIENING

Bedieningspaneel



- 1** Apparaat ON/OFF
- 2** Weergave
- 3** Toets om de temperatuur van de vriezer hoger te zetten
- 4** Toets om de temperatuur van de vriezer lager te zetten
- 5** OK
- 6** Functions-toets
- 7** Toets temperatuur hoger wijnkelder

- 8** Toets temperatuur lager wijnkelder
Het is mogelijk om het vooraf ingestelde geluid van toetsen te wijzigen in een hard geluid door de Functions-toets en de toets om de temperatuur kouder te zetten, tegelijkertijd gedurende enkele seconden in te drukken. U kunt deze wijziging ook weer ongedaan maken.



- A)** Indicatie wijnkoelercompartiment
- B)** Indicatie temperatuur en tijd wijnkoeler
- C)** Indicatie wijnkoelervak uit
- D)** Fast Freeze-functie
- E)** Vriezertemperatuur-indicator
- F)** Indicatielampje vriesvak
- G)** Alarmlampje
- H)** Kinderslotfunctie
- I)** Drinks Chill-functie
- J)** Ventilatorfunctie

Inschakelen

Steek de stekker in het stopcontact

- 1.** Druk op ON/OFF als het display uit is. Het temperatuurlampje toont de ingestelde standaardtemperatuur.
- 2.** Het alarm kan na een paar seconden afgaan.
Zie 'Alarm hoge temperatuur' voor informatie over het resetten van het alarm.
Als "DEMO" verschijnt op het display, staat het apparaat in de

demonstratiestand. Raadpleeg 'Probleemoplossing'.



Zie 'Temperatuurregeling' om een andere temperatuur in te stellen.

Uitschakelen

1. Druk 5 seconden op de knop AAN/UIT van het apparaat.
Het display wordt uitgeschakeld.
2. Trek de stekker uit het stopcontact.

De wijnkoeler inschakelen

1. Druk op de Functions-toets tot het bijbehorende pictogram verschijnt.
De indicatie wijnkelder OFF knippert.
2. Druk op OK om te bevestigen.
Zie 'Temperatuurregeling' om een andere temperatuur in te stellen.
De indicatie wijnkelder OFF gaat uit.

De wijnkoeler uitschakelen

1. Druk op de Functions-toets tot het bijbehorende pictogram verschijnt.
De indicatie wijnkelder UITen de indicatie wijnkeldervak knipperen. De indicatie van de wijnkoelertemperatuur toont streepjes.
2. Druk op OK om te bevestigen.
De indicatie wijnkelder OFF wordt getoond.

Temperatuurregeling

De temperatuur van de wijnkelder en de vriezer kan worden ingesteld met de temperatuurknoppen.

Standaardtemperatuurinstellingen:

- +10°C voor de wijnkoeler
- -18°C voor de vriezer

De ingestelde temperatuur zal binnen 24 uur worden bereikt.

Na een stroomonderbreking blijft de ingestelde temperatuur opgeslagen.

DrinksChill-functie

De DrinksChill-functie moet worden gebruikt om een akoestisch alarm op de gewenste tijd in te stellen. Dit is

bijvoorbeeld handig als u snel een fles wijn wilt koelen gedurende een bepaalde tijd.

1. Druk op de functie aan te zetten op de kno Functions tot het bijbehorende pictogram verschijnt.
Het DrinksChill-lampje knippert.
De timer toont gedurende enkele seconden de ingestelde waarde (30 minuten).
2. Druk op de knop temperatuur kouder of de knop temperatuur warmer om de waarde van de timer te wijzigen van 1 tot 90 minuten.
3. Druk op OK om te bevestigen.
DrinkChill-indicatielampje wordt weergegeven. De timer begint te knipperen (min).
Op het einde van de aftelling knippert het lampje DrinksChill en klinkt een alarm
4. Druk op de OK-toets om het geluid uit te schakelen en de functie te beëindigen.



De functie kan op elk moment worden uitgeschakeld tijdens het aftellen door op Functions te drukken tot het lampje DrinksChill knippert en druk op OK om te bevestigen.



U kunt de tijd tijdens het aftellen en na afloop altijd wijzigen door de drukken op de toets om de temperatuur kouder te zetten en de toets om de temperatuur warmer te zetten.

ChildLock-functie

Selecteer de functie ChildLock om de bediening van de knoppen te vergrendelen.

1. Druk op de toets Functions tot het bijbehorende pictogram verschijnt.
Het ChildLock-lampje knippert.
2. Druk op OK om te bevestigen.
Het ChildLock-lampje wordt getoond.
3. Druk om de functie uit te schakelen op de knop Functionstot het lampje ChildLock knippert en druk dan op OKom te bevestigen.
Het ChildLock-lampje gaat uit.

FastFreeze-functie

Deze functie stopt automatisch na 52 uur.

1. Om de functie aan te zetten:
 - a. Druk op de toets Functions tot het bijbehorende pictogram verschijnt. Het FastFreeze-lampje knippert.
 - b. Druk op OK om te bevestigen. Het FastFreeze-lampje wordt getoond.
2. Om de functie uit te schakelen voor deze automatisch afloopt:
 - a. Druk op de Functions-toets tot het lampje FastFreeze knippert.
 - b. Druk op OK om te bevestigen.



De functie gaat uit door een andere ingestelde vriezertemperatuur te selecteren.

Alarm bij hoge temperatuur

Een stijging van de temperatuur in de vriezer (bijvoorbeeld doordat de stroom is uitgevallen of doordat de deur open staat) wordt aangegeven door:

- knipperende indicatielampjes van het alarm en de vriezertemperatuur
- het geluid van de zoemer.

Druk om het alarm te resetten op een knop. De zoemer gaat uit.

De temperatuurweergave van de vriezer toont de hoogste temperatuur gedurende een aantal seconden. En toont dan weer de ingestelde temperatuur.

Het indicatielampje alarm blijft knipperen totdat de normale omstandigheden zijn hersteld.



Als het alarm is teruggekeerd, gaat het indicatielampje alarm uit.

Alarm deur open voor de wijnkoeler- en de vriescompartimenten.

Als de deur enkele minuten heeft opengestaan, klinkt er een geluidsalarm. Het alarm voor een geopende deur bestaat uit:

- een knipperend alarmindicatielampje
- een zoemer

Als de normale omstandigheden zijn hersteld (deur gesloten), wordt het geluidsalarm uitgeschakeld.

Tijdens het alarm kan de zoemer worden uitgeschakeld door op een willekeurige knop te drukken.

Fan-functie

1. Druk om de functie aan te zetten op de knop Functions tot het bijbehorende pictogram verschijnt. Het Fan-lampje knippert.
2. Druk op OK om te bevestigen. Het Fan-lampje wordt getoond.
3. Om de functie uit te schakelen, herhaalt u de procedure totdat het bijbehorende pictogram Fan is uitgeschakeld.



Het activeren van de functie Fan verhoogt het energieverbruik.



Als de functie automatisch wordt geactiveerd, wordt het indicatielampje Fan niet weergegeven (zie "Dagelijks gebruik").

DAGELIJKS GEBRUIK

De binnenkant schoonmaken

Voordat u het apparaat voor de eerste keer gebruikt, wast u de binnenkant en de interne accessoires met lauwwarm water en een beetje neutrale zeep om de typische

geur van een nieuw product weg te nemen. Droog daarna grondig af.



LET OP! Gebruik geen oplosmiddelen of schuurmiddelen. Deze beschadigen de lak.



Als "dEMO" op het display verschijnt, staat het apparaat in demonstratiemodus. Raadpleeg de paragraaf "Problemen oplossen".

Invriezen van vers voedsel

Het vriesvak is geschikt voor het invriezen van vers voedsel en om diepvriesvoedsel langere tijd te bewaren.

Om kleine hoeveelheden vers voedsel in te vriezen is het niet nodig om de instelling te veranderen.

Om vers voedsel in te vriezen, activeer de FastFreeze-functie ten minste 24 uur voordat u het in te vriezen voedsel in het vriesvak legt.

Plaats het verse in te vriezen voedsel het bovenste vak.

De maximale hoeveelheid voedsel die in 24 uur ingevroren kan worden, staat vermeld op het **typeplaatje**, een etiket dat zich aan de binnenkant van het apparaat bevindt.

Het invriesproces duurt 24 uur. voeg tijdens deze periode geen ander voedsel toe om in te vriezen.

Wanneer het invriesproces is voltooid, de vereiste temperatuur weer instellen (zie "FastFreeze-functie").



In deze conditie komt de temperatuur in het koelkastgedeelte mogelijk onder de 0°C. Als dit het geval is, stelt u de thermostaatknop weer in op een warmere instelling.

Ontdooien

Diepgevroren of ingevroren voedsel kunt u, voordat het gebruikt wordt, in het koelvak of op kamertemperatuur laten ontdooien, afhankelijk van de hoeveelheid tijd die hiervoor nodig is.

Kleine stukken kunnen zelfs rechtstreeks vanuit de vriezer gekookt worden als ze nog bevroren zijn: in dat geval zal de bereiding iets langer duren.

Het maken van ijsblokjes

Dit apparaat is uitgerust met een of meer bladen voor het maken van ijsblokjes. Vul deze bladen met water en zet ze dan in het vriesvak.



Gebruik geen metalen instrumenten om de laden uit de vriezer te halen.

Koude accumulators

De vriezer is uitgerust met minstens een koude accumulator die de bewaartijd verlengt in geval van een stroomonderbreking of stroomuitval

Rangschikking van de wijn

de temperatuur kan ingesteld worden tussen +6 en + 16°C.

Dit vak is ideaal voor het bewaren en verfijnen van rode of witte wijnen voor langere periodes.

- Leg de flessen zo neer dat de kurken niet uitdrogen.
- Bewaar de wijn in het donker. De deur van de koelkast is vervaardigd van dubbelverduisterings- en anti-UV-glas om de wijn te beschermen tegen licht, in het geval dat het apparaat in een goed verlichte ruimte staat.
- Voorkomt dat u het licht van het apparaat te vaak of te lang aan zet. Wijn blijft beter behouden in het donker.
- Ga zorgvuldig om met de flessen, zodat de wijn niet wordt geschud.

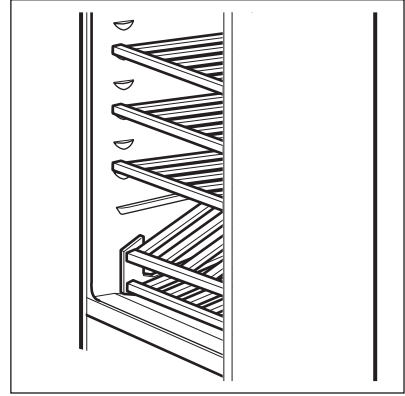


Let op de aanbevelingen en de adviezen die u bij aanschaf hebt gekregen of die zijn vermeld in de documentatie over de kwaliteit, de duurzaamheid en de optimale bewaartemperatuur van de wijn.

Circulatielucht



- Dek de legplateaus niet af met beschermend materiaal zoals papier, karton of plastic omdat hierdoor de luchtcirculatie kan worden geblokkeerd.
- Plaats de flessen niet direct tegen de achterkant van de wand van de koelruimte omdat hierdoor de luchtcirculatie kan worden geblokkeerd.



Suggesties voor de conservering

De conserveringsduur van de wijn is afhankelijk van de rijping, van de druivensoort, het alcoholgehalte en van het percentage fructose en tannine van de wijn. Controleer, op het moment van aanschaf, of de wijn al gerijpt is of dat deze met verloop van tijd beter wordt.

Legplateaus wijnkoeler

De legplateaus kunnen worden verwijderd voor reiniging.

Stel de legplateaus als volgt af:

- De lange schappen moeten op de horizontale geleiding worden geplaatst.
- Alleen het korte schap kan schuin in de ondersteunende structuur van het legplateau worden geplaatst. Zorg er tijdens de werkzaamheden voor dat de achterste pennen goed in de geleiding worden gestoken.
- De ondersteunende structuur van het legplateau moet op de bodem van het vak worden geplaatst.

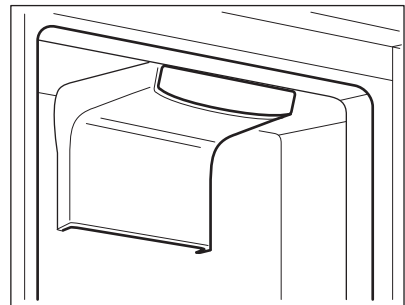


Alleen het korte schap kan schuin in de ondersteunende structuur van het legplateau worden geplaatst.

Ventilator

De wijnkelder is voorzien van een apparaat dat snelle koeling van wijnflessen mogelijk maakt en zorgt voor een gelijkmatigere temperatuur in het vak.

Het apparaat activeert zichzelf indien nodig, bijvoorbeeld voor een snel temperatuurherstel nadat de deur is geopend of als de omgevingstemperatuur hoog is.





De ventilator stopt als de deur open is en start onmiddellijk opnieuw nadat de deur is gesloten.

AANWIJZINGEN EN TIPS

Normale bedrijfsgeluiden:

De volgende geluiden zijn normaal tijdens de werking:

- Een zacht gorgelend en borrelend geluid als het koelmiddel door leidingen wordt gepompt.
- Een zoemend en kloppend geluid van de compressor als het koelmiddel wordt rondgepompt.
- Een plotseling krakend geluid uit de binnenkant van het apparaat veroorzaakt door thermische uitzetting (een natuurlijk en ongevaarlijk natuurkundig fenomeen).
- Een zacht klikkend geluid van de thermostaat als de compressor aan of uit gaat.

Tips voor energiebesparing

- De deur niet vaker openen of open laten staan dan strikt noodzakelijk.
- Als de omgevingstemperatuur hoog is, de thermostaatknop op een lage temperatuur staat en het apparaat volledig gevuld is, kan de compressor continu aan staan waardoor er ijs op de verdampers ontstaat. Als dit gebeurt, zet u de thermostaatknop naar een warmere instelling om de koelkast automatisch te laten ontdooien en zo elektriciteitsverbruik te besparen.
- Verwijder indien aangebracht de koelelementen niet uit de vriesmand.

Tips voor het invriezen

Om u te helpen het voedsel zo goed mogelijk in te vriezen, volgen hier een paar belangrijke tips:

- De maximale hoeveelheid voedsel die in 24 uur ingevroren kan worden, wordt vermeld op het typeplaatje.

- Het invriesproces duurt 24 uur. Voeg gedurende deze periode niet meer in te vriezen voedsel toe
- vries alleen vers en grondig schoongemaakte levensmiddelen van uitstekende kwaliteit in
- bereid het voedsel in kleine porties voor, zo kan het snel en volledig worden ingevroren en zo kunt u later alleen die hoeveelheid laten ontdooien die u nodig heeft
- Wikkel het voedsel in aluminiumfolie of plastic en zorg ervoor dat de pakjes luchtdicht zijn
- leg vers, nog niet ingevroren voedsel niet tegen het al ingevroren voedsel, om te voorkomen dat dit laatste warm wordt
- Mager voedsel kan beter worden ingevroren dan vet voedsel. Zout zorgt dat het voedsel minder lang in de vriezer goed blijft
- Water bevriest, als dit rechtstreeks uit het vriesvak geconsumeerd wordt, kan het aan de huid vastvriezen
- Het is aan te bevelen de invriesdatum op elk pakje te vermelden, dan kunt u zien hoe lang het al bewaard is.

Tips voor het bewaren van ingevroren voedsel

Om de beste resultaten van dit apparaat te verkrijgen, dient u

- verzekerd te zijn van de commerciële ingevroren levensmiddelen op geschikte wijze door de detailhandelaar werden opgeslagen;
- zorg ervoor dat de ingevroren levensmiddelen zo snel mogelijk van de winkel naar uw vriezer gebracht worden;
- de deur niet vaker te openen of open te laten staan dan strikt noodzakelijk;

- als voedsel eenmaal ontdooid is, bederft het snel en kan het niet opnieuw worden ingevroren;
- bewaar het voedsel niet langer dan de door de fabrikant aangegeven bewaarperiode.

ONDERHOUD EN REINIGING



WAARSCHUWING! Raadpleeg de hoofdstukken Veiligheid.

Algemene waarschuwingen



LET OP! Voordat u welke onderhoudshandeling dan ook verricht, de stekker uit het stopcontact trekken.



Dit apparaat bevat koolwaterstoffen in de koeleenheid. Onderhoud en hervullen mag alleen uitgevoerd worden door bevoegde technici.



De toebehoren en onderdelen van het apparaat zijn niet geschikt om in een afwasmachine gewassen te worden.

Periodieke reiniging



LET OP! Trek niet aan leidingen en/of kabels aan de binnenkant van de kast en verplaats of beschadig ze niet.



LET OP! Zorg ervoor dat u het koelsysteem niet beschadigt.



LET OP! Til de voorkant van de koelkast op als u hem wilt verplaatsen, om krassen op de vloer te voorkomen.

Het apparaat moet regelmatig worden schoongemaakt:

1. Maak de binnenkant en de accessoires schoon met lauw water en wat neutrale zeep.
2. Controleer de afdichtingen regelmatig en wrijf ze schoon om u ervan te

verzekeran dat ze schoon en vrij van restjes zijn.

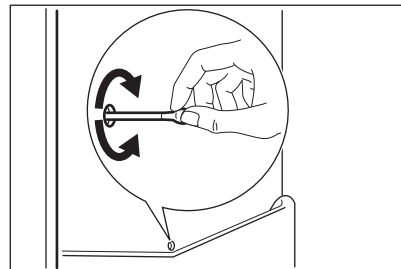
3. Spoel ze af en maak ze grondig droog.
4. Maak indien toegankelijk de condensor en de compressor aan de achterkant van het apparaat schoon met een borstel.

Deze handeling zal de prestatie van het apparaat verbeteren en het elektriciteitsverbruik besparen.

Het ontdoien van de koelkast

Rijp wordt elke keer als de compressormotor tijdens normale werking stopt, automatisch van de verdampers van het koelvak verwijderd. Het dooiwater loopt via een gootje in een speciale opvangbak aan de achterkant van het apparaat, boven de compressormotor, waar het verdampt.

Het is belangrijk om het afvoergaatje van het dooiwater in het midden van het koelvak regelmatig schoon te maken om te voorkomen dat het water overloopt en op het voedsel in de koelkast gaat druppelen.



De vriezer ontdoien

Het vriesvak is vorstvrij. Dit betekent dat er geen rijp gevormd wordt als het vriesvak werkt, noch op de binnenwanden, noch op het voedsel

Dit komt door de continue circulatie van koude lucht binnen het vak door een automatisch aangedreven ventilator

Periodes dat het apparaat niet gebruikt wordt

Neem de volgende voorzorgsmaatregelen als het apparaat gedurende lange tijd niet gebruikt wordt:

1. Trek de stekker uit het stopcontact.
2. verwijder al het voedsel
3. Maak het apparaat en alle toebehoren schoon.
4. Laat de deur/deuren open staan om onaangename luchtjes te voorkomen.



WAARSCHUWING! Als uw apparaat aan blijft staan, vraag dan iemand om het zo nu en dan te controleren, om te voorkomen dat het bewaarde voedsel bederft als de stroom uitvalt.

PROBLEEMOPLOSSING



WAARSCHUWING! Raadpleeg de hoofdstukken Veiligheid.

Problemen oplossen

Probleem	Mogelijke oorzaak	Oplossing
Het apparaat werkt niet.	Het apparaat is uitgeschakeld.	Zet het apparaat aan.
	De stekker zit niet goed in het stopcontact.	Steek de stekker goed in het stopcontact.
	Er staat geen spanning op het stopcontact.	Sluit een ander elektrisch apparaat op het stopcontact aan. Neem contact op met een gekwalificeerd elektricien.
Het apparaat maakt lawaai.	Het apparaat is niet stevig en stabiel geplaatst.	Controleer of het apparaat stabiel staat.
Er is een hoorbaar of zichtbaar alarm.	De kist is kortgeleden aangezet of de temperatuur is nog steeds te hoog.	Zie "Deur open alarm" of "Alarm hoge temperatuur".
	De temperatuur in het apparaat is te hoog.	Zie "Deur open alarm" of "Alarm hoge temperatuur".
	De deur is open gelaten.	Sluit de vuldeur.
	De temperatuur in het apparaat is te hoog.	Neem contact op met een erkend elektromonteur of de dichtstbijzijnde klantenservice.

Probleem	Mogelijke oorzaak	Oplossing
Er verschijnt een vierkant symbool in plaats van getallen op het temperatuursdisplay.	Probleem met de temperatuur van de sensor.	Neem contact op met de klantenservice (het koelsysteem blijft werken om uw levensmiddelen koud te houden, maar de temperatuur kan niet aangepast worden).
Het lampje werkt niet.	Het lampje staat in de stand-by stand.	Sluit en open de deur.
Het lampje werkt niet.	Het lampje is stuk.	Neem contact op met de service-afdeling.
De compressor werkt continu.	De temperatuur is goed ingesteld.	Raadpleeg het hoofdstuk 'Bediening'.
	Er zijn veel producten tegelijk geplaatst.	Wacht een paar uur en controleer dan nogmaals de temperatuur.
	De omgevingstemperatuur is te hoog.	Zie het typeplaatje voor de klimaatklasse.
	De producten geplaatst in het apparaat waren te warm.	Laat de producten afkoelen tot kamertemperatuur voordat u ze opslaat.
	De deur is niet goed gesloten.	Zie 'De deur sluiten'.
	De functie FastFreeze is ingeschakeld.	Raadpleeg "FastFreeze functie".
De compressor start niet onmiddellijk na het drukken op FastFreeze of na het veranderen van de temperatuur.	Dit is normaal, er is geen storing.	De compressor start na enige tijd.
Er loopt water over de achterkant van de koelkast.	Tijdens het automatische ontdooiproces, ontdooit de rijp tegen de achterwand.	Dit is juist.
Er loopt water in de wijnkelder.	De waterafvoer is verstopt.	Reinig de waterafvoer.
	Producten verhinderen dat water in de wateropvangbak kan stromen.	Zorg ervoor dat de producten de achterwand niet raken.

Probleem	Mogelijke oorzaak	Oplossing
De temperatuur kan niet worden ingesteld.	De functie FastFreeze of ShoppingMode is ingeschakeld.	Schakel FastFreeze of ShoppingMode handmatig uit, of wacht tot de functie automatisch reset om de temperatuur in te stellen. Zie "FastFreeze of ShoppingMode functie".
DEMO verschijnt op het display.	Het apparaat staat in de demonstratiemodus.	Houd OK ongeveer 10 seconden ingedrukt tot een lang geluid klinkt en het display even uitschakelt.
De temperatuur in de wijnkelder is te laag/hoog.	De temperatuurknop is niet goed ingesteld.	Stel een hogere/lagere temperatuur in.
	De deur is niet goed gesloten.	Zie 'De deur sluiten'.
	De temperatuur van het product is te hoog.	Laat de producten afkoelen tot kamertemperatuur voordat u ze opbergt.
	Er zijn veel flessen tegelijk opgeslagen.	Bewaar minder flessen tegelijkertijd.
	De deur is te vaak geopend.	Open de deur alleen als het nodig is.
	De functie FastFreeze is ingeschakeld.	Raadpleeg "FastFreeze functie".



Bel, wanneer het advies niet tot resultaten leidt, de dichtstbijzijnde klantenservice voor dit merk.

De deur sluiten

1. Maak de afdichtingen van de deur schoon.
2. Stel de deur, indien nodig, af. Raadpleeg "Montage".
3. Vervang, indien nodig, de defecte deurafdichtingen. Neem contact op met de klantenservice.

MONTAGE



WAARSCHUWING! Raadpleeg de hoofdstukken Veiligheid.

Het lampje vervangen

Het apparaat is uitgerust met een LED-binnenlampje dat een lange levensduur heeft.

Alleen een onderhoudsmonteur mag de verlichting vervangen. Neem contact op met de klantenservice.

Opstelling

Het apparaat moet geïnstalleerd worden op een droge, goed geventileerde plaats

binnen waar de omgevingstemperatuur overeenkomt met de klimaatklasse die vermeld is op het typeplaatje van het apparaat:

Kli- maat- klasse	Omgevingstemperatuur
SN	+10°C tot + 32°C
N	+16°C tot + 32°C
ST	+16°C tot + 38°C
T	+16°C tot + 43°C



Bij bepaalde modeltypes kunnen er functionele problemen ontstaan als deze temperaturen niet worden gerespecteerd. De juiste werking van het apparaat kan enkel gegarandeerd worden als het opgegeven temperatuurbereik wordt gerespecteerd. Als u vragen hebt m.b.t. de montagelocatie van het apparaat, raadpleeg dan de dealer, uw klantenservice of de dichtstbijzijnde technische dienst

Aansluiting op het elektriciteitsnet

- Zorg er vóór het aansluiten voor dat het voltage en de frequentie op het typeplaatje overeenkomen met de stroomtoevoer in uw huis.
- Dit apparaat moet worden aangesloten op een geaard stopcontact. De netsnoerstekker is voorzien van een contact voor dit doel. Als het stopcontact niet geaard is, sluit het apparaat dan aan op een afzonderlijk aardpunt, in overeenstemming met de geldende regels, raadpleeg hiervoor een gekwalificeerd elektricien
- De fabrikant kan niet aansprakelijk gesteld worden als bovenstaande veiligheidsvoorschriften niet opgevolgd worden.
- Dit apparaat voldoet aan de EU-richtlijnen.

TECHNISCHE INFORMATIE

Technische gegevens

Hoogte	mm	1855
Breedte	mm	545
Diepte	mm	575
Maximale bewaartijd bij stroomuitval	uur	25
Spanning	Volt	230 - 240
Frequentie	Hz	50

De technische gegevens staan op het typeplaatje aan de bonne- of buitenkant van het apparaat en op het energielabel.

MILIEUBESCHERMING

Recycle de materialen met het symbool .
Gooi de verpakking in een geschikte verzamelcontainer om het te recyclen. Help om het milieu en de volksgezondheid te beschermen en recycle het afval van elektrische en elektronische apparaten. Gooi apparaten gemarkeerd met het symbool  niet weg met het huishoudelijk afval. Breng het product naar het milieustation bij u in de buurt of neem contact op met de gemeente.

Nederland

Home Product Service (ATAG)

Postbus 249

6920 AE DUIVEN

tel: 0900 - 5550001

fax: 026 - 8821444

België

ATAG België NV

9420 Erpe-Mere

tel: 053 - 806208

fax: 053 - 806057

ATAG Postbus 1033 • 6920 BA Duiven • Nederland

222369830-A-172014

