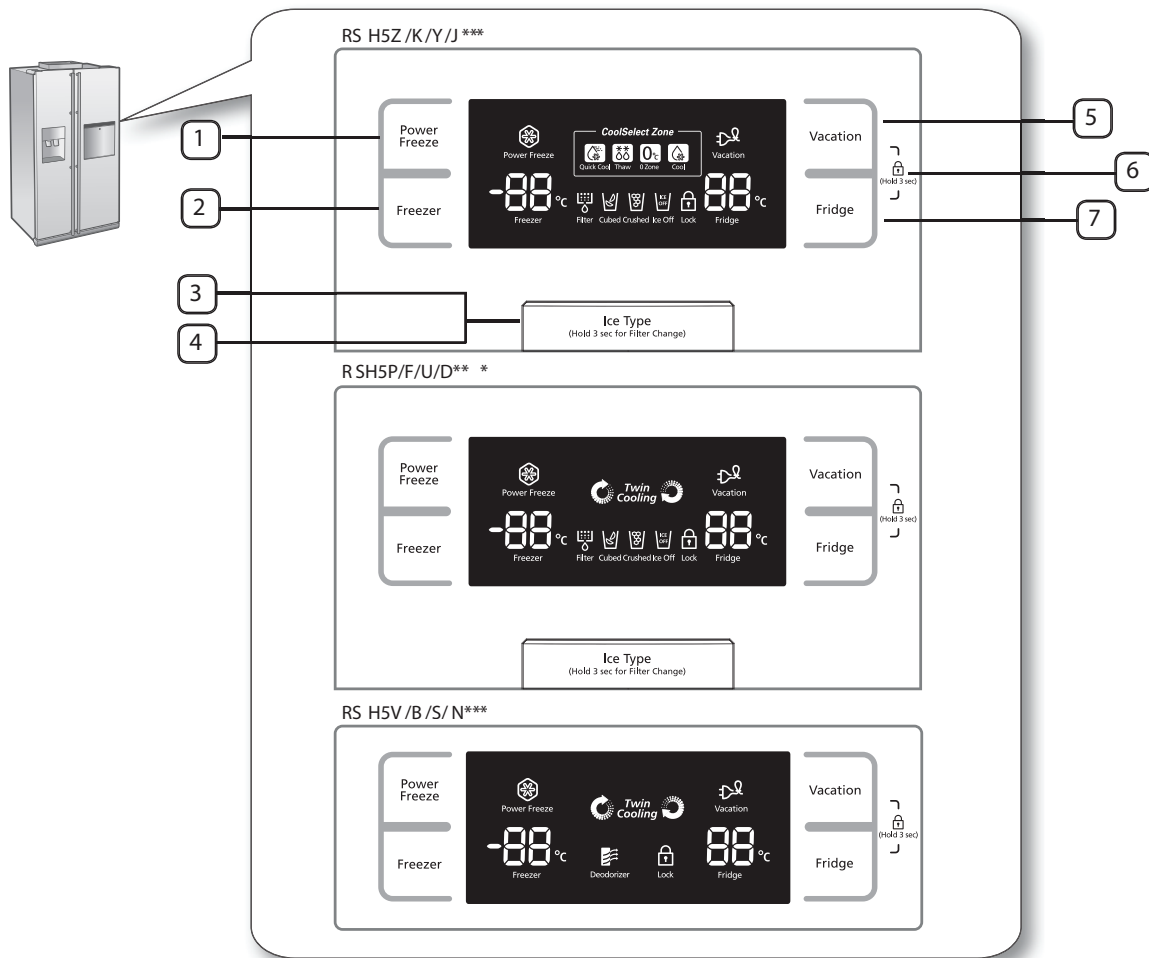



HET BEDIENIN GS PANEE L GEBR UIKEN



<p>1 POWER FREEZE KNOP</p>	<p>Versnelt de tijd om producten in te vriezen. Dit is handig als u sne l producten die sterk aan bederf onderhevig zijn moet invriezen of als de temperatuur in de vriezer ster k gestegen is (bijvoorbeeld als de deur open is blijven staan) .</p>
<p>2 FREEZER KNOP</p>	<p>Druk op de Freezer knop om de vriezer in te stellen op de door u gewenste temperatuur. U kunt de tem peratuur instellen tussen -14°C en -25°C.</p>
<p>3 ICE TYPE KNOP</p>	<p>Gebruik deze kno p om te kiezen tussen Cubed (Blokjes), Crushed (Gemalen) of om de ijsfunctie uit te sc hakelen.</p>
<p>4 FILTER CHANGE KNOP</p>	<p>Als u de filter vervangt, drukt u 3 secon den op deze knop om het filterschema opnieuw in te stellen.</p>
<p>5 VACATION KNOP</p>	<p>Wanneer u op vakantie of zakenreis bent, of wanneer u de koelkast niet gebruikt, drukt u op de vakantieknop. Wanneer u de vakantieknop selecteert om de koelkast uit te schakelen, gaat de LED automatisch over van koeling naar vakantie.  Het wordt sterk aanbevolen om alle etenswaren uit de koelkast te verwijderen en de deur niet open te laten wanneer u de Vakantie functie kiest.</p>
<p>6 KINDERSLOTFUNTIE</p>	<p>Door gelijktijdig 3 seconden op de Vakantie knop en de Vriezer knop te drukken, worden alle knoppen vergrendeld. De water- en ijsdispenserhendel werken ook niet. Om deze functie te annuleren drukt u opnieuw 3 seconden op deze twee knoppen.</p>
<p>7 FRIDGE KNOP</p>	<p>Druk op de Fridge knop om de koelkast op de gewenste temperatuur in te ste llen. U kunt de tem peratuur instellen tussen 1°C en 7°C.</p>