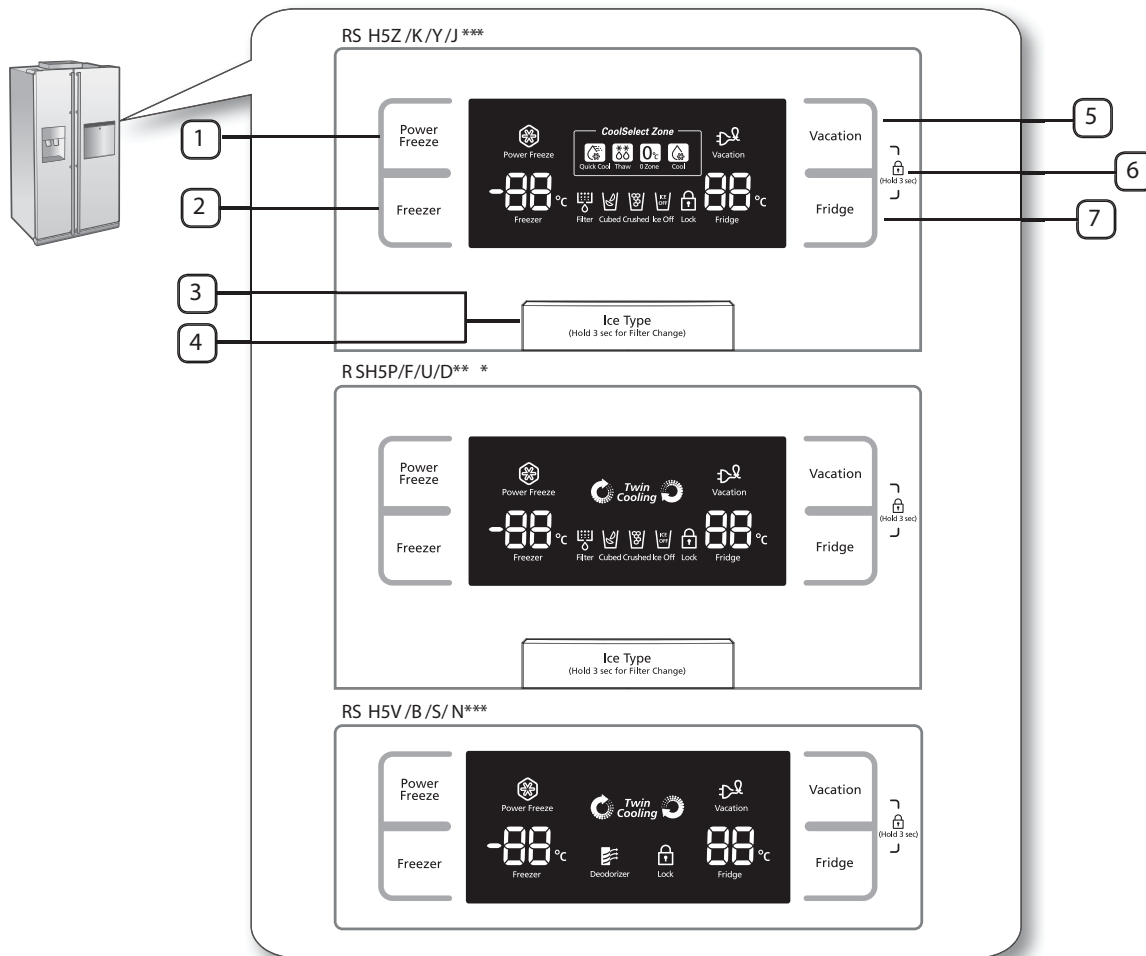


HET BEDIENINGSPANEEL VAN DE REFRIGERATOR



<p>1 POWER FREEZE KNOP</p>	<p>Versnelt de tijd om producten in te vriezen. Dit is handig als u snel producten die sterk aan bederf onderhevig zijn moet invriezen of als de temperatuur in de vriezer sterk gestegen is (bijvoorbeeld als de deur open is blijven staan).</p>
<p>2 FREEZER KNOP</p>	<p>Druk op de Freezer knop om de vriezer in te stellen op de door u gewenste temperatuur. U kunt de temperatuur instellen tussen -14°C en -25°C.</p>
<p>3 ICE TYPE KNOP</p>	<p>Gebruik deze knop om te kiezen tussen Cubed (Blokjes), Crushed (Gemalen) of om de ijsfunctie uit te schakelen.</p>
<p>4 FILTER CHANGE KNOP</p>	<p>Als u de filter vervangt, drukt u 3 seconden op deze knop om het filterschema opnieuw in te stellen.</p>
<p>5 VACATION KNOP</p>	<p>Wanneer u op vakantie of zakenreis bent, of wanneer u de koelkast niet gebruikt, drukt u op de vakantieknop. Wanneer u de vakantieknop selecteert om de koelkast uit te schakelen, gaat de LED automatisch over van koeling naar vakantie. ⚠ Het wordt sterk aanbevolen om alle etenswaren uit de koelkast te verwijderen en de deur niet open te laten wanneer u de Vakantie functie kiest.</p>
<p>6 KINDERSLOTFUNCTIE</p>	<p>Door gelijktijdig 3 seconden op de Vakantie knop en de Vriezer knop te drukken, worden alle knoppen vergrendeld. De water- en ijsdispenserhendel werken ook niet. Om deze functie te annuleren drukt u opnieuw 3 seconden op deze twee knoppen.</p>
<p>7 FRIDGE KNOP</p>	<p>Druk op de Fridge knop om de koelkast op de gewenste temperatuur in te stellen. U kunt de temperatuur instellen tussen 1°C en 7°C.</p>