

handleiding notice d'utilisation anleitung manual

ATAG

Kenmerken van uw nieuwe koelkast

BELANGRIJKSTE KENMERKEN VAN UW NIEUWE KOELKAST

Uw side-by-side koelkast heeft veel innovatieve ruimte- en energiebesparende eigenschappen.

- **VERBORGEN SCHARNIEREN**
De verborgen scharnieren zorgen ervoor dat uw koelkast er aan de voorkant stijlvol uitziet.
- **CoolSelect Zone™ lade (wordt alleen geleverd bij bepaalde koelkastmodellen)**
Met deze allernieuwste technologiefunctie kunt u de knoppen Quick Cool, Thaw of Select selecteren om producten snel te koelen, te ontdooien en normaal te koelen in de CoolSelect lade. Selecteer Soft Freeze, Cool of Zero Zone om de temperatuur in de lade in te stellen.
- **GEMAKKELIJK OPENEN (wordt alleen geleverd bij bepaalde koelkastmodellen)**
De deuren kunnen met deze hendel gemakkelijk en soepel worden geopend.
- **ZWART HELDER LED SCHERM (wordt alleen geleverd bij bepaalde koelkastmodellen)**
Het zwarte scherm geeft de koelkast een luxueuze uitstraling.
- **SOFT TOUCH TYPE HUISBAR (wordt alleen geleverd bij bepaalde koelkastmodellen)**
Met deze eenvoudig te bedienen huisbar hoeft u maar te duwen om met een veerslot het systeem te openen en sluiten.
- **GEMAKKELIJK TE VERWIJDEREN BLAD (wordt alleen geleverd bij bepaalde koelkastmodellen)**
Nieuw ontworpen blad voor het gemakkelijk verplaatsen van meerdere voedingsmiddelen tegelijk. Handig voor het bewaren van desserts, cake enz.

CE-kennisgeving

Dit product is in overeenstemming bevonden met de Laagspanningsrichtlijn (2006/95/EG), de Richtlijn elektromagnetische compatibiliteit (EMC) (2004/108/EG) en de Richtlijn huishoudelijke koelkasten en diepvriezers (96/57/EG) van de Europese Unie.

Noteer het model- en serienummer, want dit kunt u in de toekomst nodig hebben. U vindt het modelnummer op de linkerwand van de koelkast.

Modelnummer # _____











Serienummer # _____

Veiligheidsinformatie

VEILIGHEIDSINFORMATIE

- Lees voordat u het apparaat in gebruik neemt deze gebruiksaanwijzing zorgvuldig door en bewaar deze voor toekomstig gebruik.
- Gebruik deze koelkast uitsluitend voor de doeleinden waarvoor deze ontworpen is, zoals beschreven in de gebruiksaanwijzing.
Het is niet de bedoeling dat het apparaat wordt gebruikt door mensen (incl. kinderen) met een lichamelijke, zintuiglijke of geestelijke handicap, of met gebrek aan ervaring en kennis, tenzij het apparaat gebruiken onder leiding of volgens de aanwijzingen van iemand die verantwoordelijk is voor hun veiligheid.
- Waarschuwingen en Belangrijke Veiligheidsinstructies in deze gebruiksaanwijzing kunnen niet alle mogelijke omstandigheden en situaties bespreken die zich zouden kunnen voordoen.
Het behoort tot uw verantwoordelijkheid om gezond verstand, voorzichtigheid en zorg aan de dag te leggen bij de installatie, het onderhoud en de werking van uw apparaat.
- Omdat onderstaande instructies over verschillende modellen gaan, kunnen de kenmerken van uw koelkast iets verschillen van de koelkasten die in deze gebruiksaanwijzing beschreven zijn en zijn misschien niet alle waarschuwingssymbolen van toepassing.
Indien u vragen of moeilijkheden heeft, neem dan contact op met uw dichtstbijzijnde servicecenter of vind online help en informatie op.

Belangrijke veiligheidssymbolen en voorzorgsmaatregelen:

 WAARSCHUWING	Gevaren of onveilige handelingen die tot ernstige persoonlijke verwondingen of de dood kunnen leiden.
 VOORZORG	Gevaren of onveilige handelingen die tot lichte persoonlijke verwondingen of materiële schade kunnen leiden.
	Probeer dit NIET.
	Demonteer dit NIET.
	Raak dit NIET aan.
	Volg de richtlijnen zorgvuldig op.
	Trek de stekker uit de wandcontactdoos.
	Zorg ervoor dat het apparaat geaard is om elektrische schokken te voorkomen.
	Neem voor hulp contact op met het servicecenter.
	Noot.

Deze waarschuwingstekens worden gebruikt ter voorkoming van lichamelijk letsel bij u en anderen.

Volg deze zorgvuldig op.

Nadat u de gebruiksaanwijzing hebt gelezen, bewaart u deze op een veilige plaats voor toekomstig gebruik.

Veiligheidsinformatie



BELANGRIJKE WAARSCHUWINGSSYMBOLEN VOOR VERVOER EN RUIMTE



- Tijdens het vervoer van de koelkast dient u erop te letten dat geen onderdelen van het koelcircuit beschadigd raken.
 - Koelmiddel dat uit de buizen loopt, is ontvlambaar en kan oogletsels veroorzaken. Vermijd in geval van lekkage open vuur of mogelijke ontstekingsbronnen en ventileer de ruimte waarin de koelkast is geplaatst enkele minuten.
- Ter voorkoming van de vorming van een ontvlambaar lucht-gasmengsel bij een lek in het koelcircuit, dient de afmeting van de ruimte waarin de koelkast geplaatst wordt, afgestemd te zijn op de gebruikte hoeveelheid koelmiddel.
- Zet een apparaat dat tekenen van beschadiging vertoont nooit aan. Raadpleeg bij twiifel uw leverancier. De ruimte dient 1m³ groot te zijn voor iedere 8g R600a koelmiddel in het apparaat. De hoeveelheid koelmiddel in uw koelkast wordt aangegeven op de identificatieplaat aan de binnenkant.



BELANGRIJKE WAARSCHUWINGSSYMBOLEN VOOR INSTALLATIE



- Plaats de koelkast niet in een vochtige ruimte of op een plaats waar hitte zou kunnen worden.
 - Beschadiging van de isolatie van elektrische onderdelen kan een elektrische schok of brand veroorzaken.
- Plaats deze koelkast niet in direct zonlicht en stel hem niet bloot aan warmtebronnen, radiatoren of andere hittebronnen.
- De koelkast moet altijd worden aangesloten op een eigen stopcontact waarvan het voltage overeenkomt met dat van het typeplaatje.
 - Hierdoor is een goede werking verzekerd en wordt overbelasting van de elektriciteitskabels in huis, die bij oververhitting brand kunnen veroorzaken, voorkomen.
- Steek geen stekker in een loszittende wandcontactdoos.
 - Dit kan brand of elektrische schokken veroorzaken.
- Gebruik geen snoer met scheuren of schuurschade over de lengte of aan één van de uiteinden.
- Zorg dat de netkabel niet sterk wordt gebogen en plaats er geen zware producten op.
- Trek de stekker nooit met het snoer uit het stopcontact. Pak de stekker altijd goed vast en trek hem rechtstreeks uit het stopcontact.
 - Beschadiging aan het snoer kan kortsluiting, brand en/of elektrische schokken veroorzaken.
- Gebruik geen spuitbussen in de buurt van de koelkast.
 - Het gebruik van spuitbussen in de buurt van een koelkast kan een ontploffing of brand veroorzaken.



- Deze koelkast dient vóór het gebruik op de juiste wijze volgens de instructies in de gebruiksaanwijzing te worden aangesloten en geplaatst.
- Houd de verpakkingsmaterialen buiten het bereik van kinderen.
 - Er bestaat verstikkingsgevaar als kinderen de verpakking over het hoofd trekken.
- Steek de stekker op de juiste manier in de wandcontactdoos terwijl het snoer naar beneden hangt.
 - Als u de stekker omgekeerd in de wandcontactdoos steekt, kan de draad afbreken. Dit kan brand of elektrische schokken veroorzaken.
- Let erop dat de netstekker niet wordt platgedrukt of beschadigd door de achterkant van de koelkast.
- Let erop dat u tijdens het verplaatsen de koelkast niet over het snoer schuift of het snoer op andere wijze beschadigt.
 - Dit veroorzaakt brandgevaar.
- Plaats het apparaat zo, dat de stekker bereikbaar blijft.



- De koelkast moet worden geaard.

Veiligheidsinformatie

- De koelkast moet worden geaard ter voorkoming van lekspanning of elektrische schokken als gevolg van lekstromen van de koelkast.
 - Gebruik nooit gasleidingen, telefoondraden of andere potentiële bliksemafleiders voor aarding.
 - Onjuist gebruik van de aardstekker kan leiden tot elektrische schokken.
-



- Als het netsnoer beschadigd is, dient dit onmiddellijk door de fabrikant of het servicecenter vervangen te worden.
 - De zekering van de koelkast moet door een erkende technicus of het servicecenter vervangen worden.
 - Doet u dit niet, dan kan dit leiden tot elektrische schokken of persoonlijk letsel.
-



VOORZORG

VOORZORGSYMBOLLEN VOOR INSTALLATIE



- Zorg voor voldoende ruimte zodat de koelkast op een vlakke ondergrond kan worden geplaatst.
 - Wanneer uw koelkast niet waterpas staat, kan dit de werking van het interne koelsysteem negatief beïnvloeden.
 - Zorg dat de ventilatieopening in de behuizing of de inbouwstructuur van het apparaat vrij van obstakels blijft.
 - Laat het apparaat na installatie 2 uur rusten.
-



WAARSCHUWING

BELANGRIJKE WAARSCHUWINGSSYMBOLLEN VOOR GEBRUIK



- Steek de stekker niet met natte handen in het stopcontact.
- Bewaar geen artikelen boven op de koelkast.
 - Wanneer u de deur opent, kunnen deze voorwerpen van de koelkast vallen en persoonlijk letsel en/of materiële schade veroorzaken.
- Plaats geen bak water bovenop de koelkast.
 - Als er water over de koelkast loopt, kan dit leiden tot brand of elektrische schokken.
- Let erop dat kinderen niet aan de deur gaan hangen.
 - Doet u dit niet, dan kan dit tot persoonlijk letsel leiden.
- Laat de deuren van de koelkast niet open wanneer er geen toezicht is en laat kinderen niet in de koelkast klauteren.
 - Er bestaat gevaar dat de kinderen vast komen te zitten en ook voor persoonlijk letsel omwille van de lage temperatuur.
- Steek uw handen niet onder de koelkast.
 - Scherpe randen kunnen verwondingen veroorzaken.
- Let erop dat kinderen niet op de kap van de lade stappen.
 - Deze kan afbreken waardoor men kan uitglijden.
- Stop de koelkast niet te vol met voedingswaren.
 - Bij het openen van de deur kunnen er levensmiddelen uitvallen wat persoonlijk letsel of materiële schade kan veroorzaken.
- Steek nooit uw vingers of een voorwerp in de opening van de waterdispenser.
 - Doet u dit wel, dan kan dit persoonlijk letsel of materiële schade veroorzaken.
- Plaats geen vluchtige of licht ontvlambare substanties zoals benzene, verdunners, zuivere alcohol, ether of LPG in de koelkast.
 - Het bewaren van dergelijke producten geeft explosiegevaar.
- Bewaar geen medicijnen, chemisch materiaal of andere temperatuurgevoelige producten in de koelkast.
 - Producten die een strikte temperatuurbeheersing vereisen, mogen niet in de koelkast bewaard worden.
- Plaats of gebruik geen elektrische apparatuur in de koelkast, tenzij deze aanbevolen wordt door de fabrikant.
- Gebruik geen haardroger om de binnenzijde van de koelkast te drogen. Plaats geen aangestoken kaars in de koelkast om slechte geuren te verwijderen.
 - Dit kan elektrische schokken of brand veroorzaken.
- Raak de wanden van de vriezer of de daarin opgeslagen producten niet met natte handen aan.

Veiligheidsinformatie

- Dit kan tot bevriezing van de handen leiden.
 - Gebruik geen mechanische apparatuur of andere gereedschappen die niet door de fabrikant worden aanbevolen om het ontdooiproces te bespoedigen.
 - Beschadig het koelcircuit niet.
-



- Dit product is uitsluitend bestemd voor het bewaren van voedingswaren in een huishoudelijke omgeving.
 - Flessen moeten dicht naast elkaar worden geplaatst, zodat zij er niet uit kunnen vallen.
 - Vermijd in geval van gaslekken open vuur of mogelijke ontstekingsbronnen en ventileer de ruimte waarin het apparaat is geplaatst enkele minuten.
 - Gebruik alleen de LED-lampjes die door de fabrikant of het servicecenter geleverd zijn.
 - U moet erop toezien dat kinderen het apparaat niet als speelgoed gebruiken.
-



- Demonteer of repareer de koelkast niet zelf.
 - Dit kan leiden tot brand, storingen en/of persoonlijk letsel. Bij storing moet u contact opnemen met uw servicecenter.
-



- Trek de stekker uit het stopcontact voordat u de binnenverlichting van de koelkast vervangt.
 - Er bestaat kans op elektrische schokken.
-



- Wanneer het apparaat een vreemd lawaai maakt, een brand- of rookgeur afgeeft, trek de stekker dan onmiddellijk uit het stopcontact en neem contact op met uw dichtstbijzijnde servicecenter.
 - Doet u dit niet, dan kan dit leiden tot elektrische schokken of brandgevaar. Zorg dat de ventilatieopening in de behuizing of de inbouwstructuur van het apparaat vrij van obstakels blijft.
- Wanneer u problemen hebt met het vervangen van de lamp, neemt u contact op met uw servicecenter.
- Als het product is uitgerust met een LED-lamp, demonteer het afschermkapje en de LED-lamp dan niet zelf.
 - Neem contact op met uw servicecenter.
- Als zich stof of water in de koelkast bevindt, trekt u de stekker uit het stopcontact en neemt u contact op met het servicecenter.
 - Hiermee voorkomt u brand.

Veiligheidsinformatie



VOORZORGSYMBOLEN VOOR GEBRUIK



- Nadat u de stekker van de koelkast uit het stopcontact hebt getrokken, moet u minstens $\sqrt{7}$ minuten wachten voordat u de stekker weer in het stopcontact steekt.
- Wanneer u meer dan drie weken weg bent of de koelkast gedurende langere tijd niet gebruikt wordt, moet u deze leeg- en schoonmaken en de stekker uit het stopcontact trekken. Veeg overtollig vocht van de binnenkant en laat de deuren open.
 - Er kunnen zich slechte geuren en schimmels vormen.
 - Beschadiging van de isolatie kan brand veroorzaken.
- Als u lang op vakantie of zakenreis gaat en de water- of ijsdispensers niet gebruikt, sluit dan de waterkraan.
 - Er kunnen lekken optreden.
- Voor een optimaal gebruik van uw koelkast:
 - Leg voedingswaren niet te dicht bij de ventilatieopeningen aan de achterkant van het apparaat, omdat dit de vrije luchtcirculatie in de koelkast kan belemmeren.
 - Verpak de voedingswaren goed of plaats ze in vacuüm dozen voordat u ze in de koelkast legt.
- Vries volledig ontdooide producten niet opnieuw in.
- Plaats geen koolzuurhoudende dranken in de vriezer. Doe geen flessen of glazen potten in de vriezer.
 - Als gevolg van het bevriezen van de inhoud kan het glas breken en persoonlijk letsel veroorzaken.
- Breng geen wijzigingen in de werking van de koelkast of de koelkast zelf aan.
 - Wijzigingen of aanpassingen kunnen persoonlijk letsel en/of materiële schade veroorzaken. Wijzigingen of aanpassingen door derden uitgevoerd op dit apparaat worden niet gedekt door de garantie, noch kan verantwoordelijk gesteld worden voor veiligheidsproblemen en schade die voortvloeit uit wijzigingen aangebracht door derden.
- Sluit de luchtgaten niet af.
 - Wanneer de luchtgaten afgesloten worden, vooral met een plastic zak, kan de koelkast overkoeld worden. Wanneer deze koelperiode te lang duurt, kan de waterfilter stuk gaan en een lek veroorzaken.
 - Plaats nieuw in te vriezen voedingswaren niet naast reeds ingevroren voeding.
- Houd u aan de maximale houdbaarheidsperiode die geldt voor ingevroren voedingswaren.
- Vul het waterreservoir, de ijslade, de waterblokjes alleen met drinkbaar water.
- Plaats geen voedingswaren in de koelkast op een gevaarlijke manier.
 - De voedingswaren zullen niet correct gekoeld worden.
- Als uw koelkast een Cool Select Zone heeft, breng dan geen plateau aan in deze geleider, omdat het plateau tegen het deksel van het drankstation kan aanstoten en dit deksel kan breken.
- Gebruik alleen de ijsmaker die bij de koelkast is meegeleverd.
- De watertoevoer naar de koelkast dient alleen door een erkende vakman te worden geïnstalleerd/aangesloten en altijd te worden aangesloten op een drinkwatertoevoer.
- Om de ijsmaker correct te laten werken, is een waterdruk van 138 ~ 862 kpa (1.4 ~ 8.8 kgf/cm³) vereist.



- Wanneer het apparaat overstroomd is, de stroom onmiddellijk uitschakelen en het dichtstbijzijnde servicecenter contacteren.



VOORZORGSYMBOLEN VOOR REINIGING EN ONDERHOUD



- Spuit niet meteen water tegen de binnen- of buitenkant van de koelkast.
 - Dit kan brand of elektrische schokken veroorzaken.
- Gebruik geen licht ontvlambare gassen in de buurt van de koelkast.
 - Dit kan explosie of brand veroorzaken.

Veiligheidsinformatie

- S্পuit reinigingsmiddelen niet rechtstreeks op het display.
 - Afgedrukte letters op het display kunnen loskomen.
- Verw곳der vuil of stof tussen de pennen van de stekker. Gebruik nooit een natte of vochtige doek voor het schoonmaken van de stekker, verw곳der vreemd materiaal of stof van de contactpennen.
 - Dit kan brand of elektrische schokken veroorzaken.
- Steek nooit uw vingers of een voorwerp in de opening van de waterdispenser.
 - Dit kan persoonlijk letsel of materiële schade veroorzaken.



- Trek de stekker steeds uit het stopcontact vooraleer te reinigen of onderhouden.



WAARSCHUWING

WAARSCHUWINGSSYMBOLLEN VOOR VERW곳DERING



- Controleer voordat u de koelkast weggooit of er geen leidingen aan de achterzijde van de koelkast beschadigd zijn.
- R600a of R134a wordt gebruikt als koelmiddel. Raadpleeg het compressoretiket op de achterzijde en het typeplaatje in de koelkast om te controleren welk koelmiddel voor uw koelkast moet worden gebruikt. Wanneer dit product ontvlambaar gas bevat (koelmiddel R600a), dient u contact op te nemen met de plaatselijke instanties voor een veilige afvalverwerking. Cyclopentaan wordt gebruikt als geblazen gas voor isolatiedoeleinden. Voor gassen in isolatiemateriaal is een speciale afvalverwerking vereist. Neem contact op met de plaatselijke instanties voor de afvalverwerking van dit product. Controleer, voordat u de apparaten weggooit, of er geen leidingen aan de achterzijde beschadigd zijn. De buizen moeten in de open ruimte worden gesloopt.
- Dit apparaat bevat isobutaan koelmiddel (R600a), een natuurlijk en uiterst milieuvriendelijk gas, dat echter ook brandbaar is. Tijdens het vervoer van de koelkast dient u erop te letten dat geen onderdelen van het koelcircuit beschadigd raken.
- Wanneer u deze of andere koelkasten wil afvoeren, dienen deuren, deurstrips en veersloten te worden verw곳derd, zodat kinderen of dieren er niet in opgesloten kunnen raken. Laat de legplateaus op hun plaats zodat kinderen er niet gemakkelijk in kunnen klimmen. U moet erop toezien dat kinderen het apparaat niet als speelgoed gebruiken.
- Gelieve de verpakkingsmaterialen van dit product op een milieuvriendelijke wijze af te voeren.



AANVULLENDE TIPS VOOR EEN GOED GEBRUIK

- In geval van een stroomstoring belt u het plaatselijke energiebedrijf om te vragen hoe lang het gaat duren.
 - De meeste stroomstoringen die binnen 1 à 2 uur opgeheven zijn, zullen de temperatuur in de koelkast niet beïnvloeden. U moet echter bij een stroomonderbreking het openen van de deur beperken.
 - Mocht de stroomuitval langer dan 24 uur duren, dan moet u alle ingevroren levensmiddelen verw곳deren.
- Wanneer een slot op de koelkast zit, moet de sleutel buiten het bereik van kinderen blijven en niet vlak in de buurt van het apparaat opgeborgen worden.
- Het apparaat functioneert mogelijk slecht (een te hoge temperatuur in de koelkast) wanneer het gedurende langere tijd op een plaats staat met een omgevingstemperatuur die lager is dan gewenst.
- Niet geschikt voor voedingsmiddelen die op lage temperatuur snel aan bederf onderhevig zijn, zoals bananen en meloenen.
- Uw koelkast kan niet bevriezen. Dit betekent dat u hem niet zelf hoeft te ontdooien. Dit gebeurt automatisch.
- Temperatuurstijging tijdens het ontdooien is conform de ISO-normen. Wanneer u tijdens het ontdooien van de koelkast wilt voorkomen dat de temperatuur te sterk stijgt, kunt u de ingevroren voedingswaren in diverse lagen krantenpapier wikkelen.
- Een temperatuurstijging van ingevroren voedingswaren tijdens het ontdooien kan de bewaartijd verkorten.

Inhoud

UW SIDE-BY-SIDE KOELKAST PLAATSEN

10

- 10 Voorbereidingen voor de installatie van de koelkast
- 11 Verwijderen van de koelkastdeuren
- 14 Opnieuw aanbrengen van de koelkastdeuren
- 17 De koelkast waterpas zetten

UW SIDE-BY-SIDE KOELKAST PLAATSEN

18

- 18 Kleine aanpassingen aan de deuren
- 19 De waterdispenserleiding controleren (Wordt alleen geleverd bij bepaalde koelkastmodellen)
- 19 De waterdispenserleiding aanleggen

BEDIENING VAN DE SIDE-BY-SIDE KOELKAST

24

- 24 De koelkast inrichten
- 25 De koelkast bedienen
- 26 Het digitale display gebruiken
- 27 De temperatuur regelen
- 28 De ijs-en koudwaterdispenser gebruiken
- 29 Plateaus en bakken
- 30 Levensmiddelen bewaren
- 32 De coolselect zone™ lade gebruiken (wordt alleen Geleverd bij bepaalde koelkastmodellen)
- 34 De vriezeraccessoires verwijderen
- 35 De koelkastaccessoires verwijderen
- 36 De koelkast reinigen
- 38 De binnenverlichting vervangen
- 38 Het waterfilter vervangen
- 39 De deuren gebruiken

PROBLEEMOPLOSSING

40

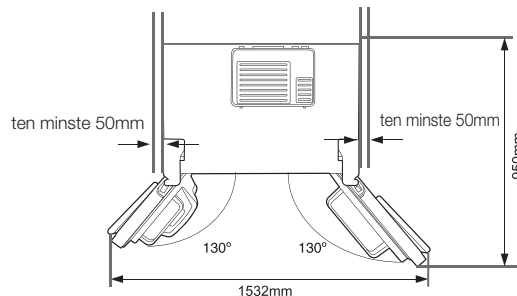
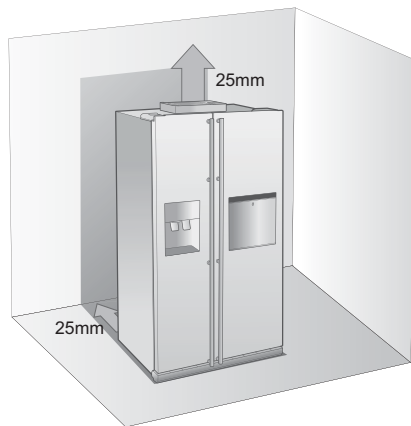
Uw side-by-side koelkast inrichten

VOORBEREIDINGEN VOOR DE INSTALLATIE VAN DE KOELKAST

Gefeliciteerd met de aankoop van uw side-by-side koelkast. Wij hopen dat u zult genieten van de vele innoverende kenmerken en functies die deze nieuwe koelkast te bieden heeft.

De beste plaats kiezen voor de koelkast

- Kies een plaats die gemakkelijk bereikbaar is voor de waterleiding.
- Kies een plaats waar uw koelkast niet wordt blootgesteld aan direct zonlicht.
- Selecteer een plaats met een vloer die waterpas (of bijna waterpas) is.
- Kies een plaats met voldoende ruimte voor het openen van de koelkastdeuren.
- Zorg voor voldoende ruimte zodat de koelkast op een vlakke ondergrond kan worden geplaatst.
 - Wanneer uw koelkast niet waterpas staat, kan dit de werking van het interne koelsysteem negatief beïnvloeden.
 - Een koelkast in gebruik moet vrijstaan. Raadpleeg tekening en afmetingen hieronder

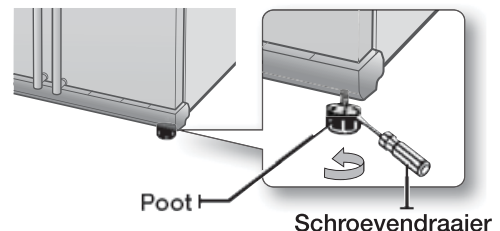


Het verplaatsen van uw koelkast

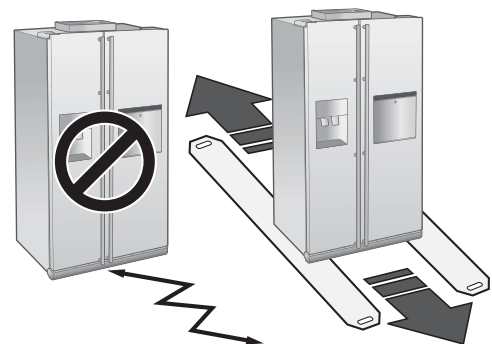
Om beschadigingen van de vloer te voorkomen moet u erop letten dat de stelvoeten omhooggedraaid zijn (boven de vloer).

Raadpleeg "De koelkast waterpas zetten" in de gebruiksaanwijzing (op pagina 14).

Ter bescherming van de vloerafwerking plaatst u een beschermingslaag, zoals verpakkingskarton, onder de koelkast.



Bij het aansluiten, onderhouden of reinigen achter de koelkast, moet u de kast recht naar voren trekken en weer recht naar achteren zetten als u klaar bent.

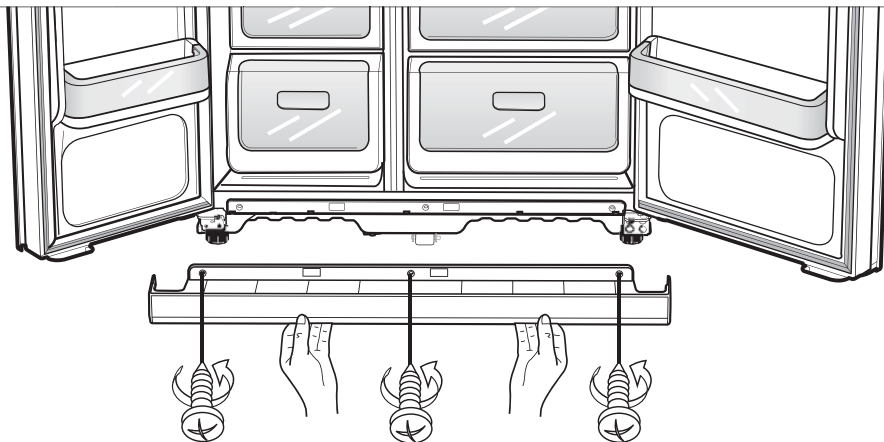


VERWIJDEREN VAN DE KOELKASTDEUREN

Als uw ingang niet groot genoeg is om de koelkast door te vervoeren, kunt u de deuren verwijderen.

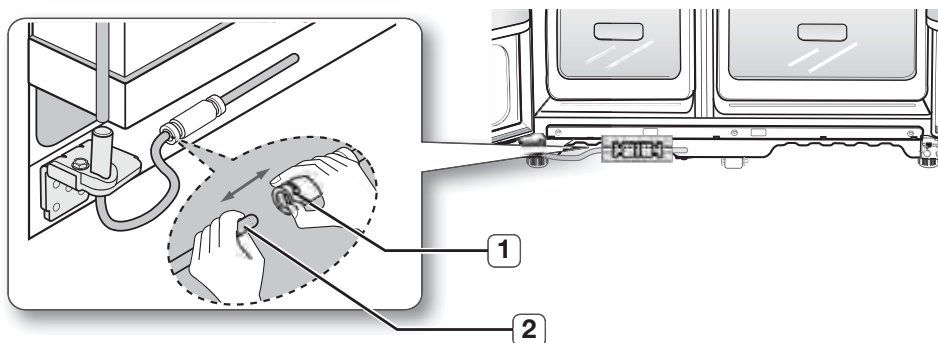
1. De voorplint verwijderen

Open eerst de deuren van de vriezer en koelkast en verwijder daarna de voorplint door de drie schroeven naar links te draaien.



De waterleiding ontkoppelen van de koelkast

1. De waterbuis verwijderen door op de aansluiting **1** te duwen en de waterbuis **2** weg te trekken. Vang het eventueel uitstromende water op in een bakje.



 Zaag de waterbuis niet af. Maak deze voorzichtig los van de aansluiting.

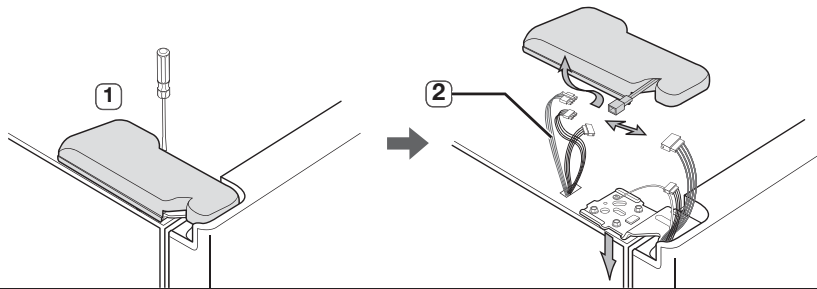
Uw side-by-side koelkast inrichten

2. De vriezerdeur verwijderen

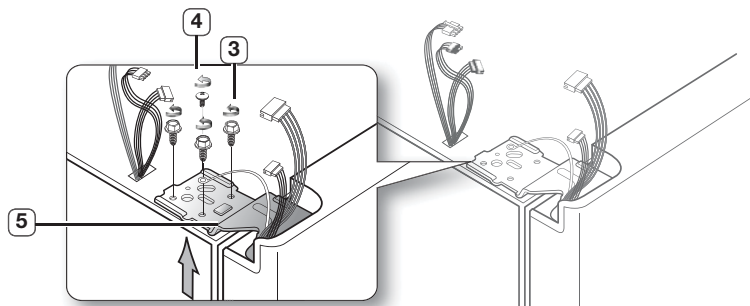
Enkele dingen vooraf

- Let erop dat u de deur rechtstandig optilt, zodat de scharnieren niet verbuigen of breken.
- Let op dat u waterleidingen en draadbuizen van de deur niet afklemt
- Plaats deuren op een beveiligd oppervlak om krassen of schade te voorkomen.

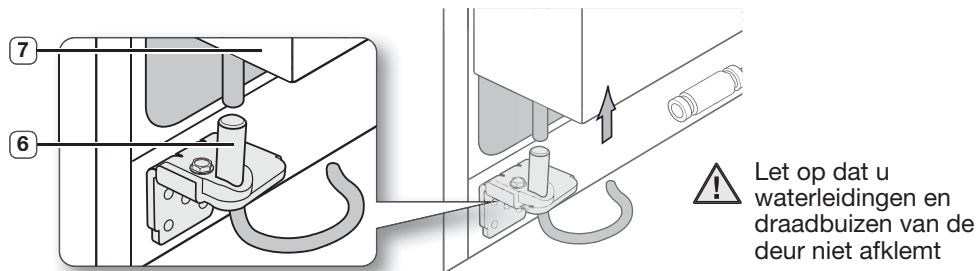
1. Als de vriezerdeur is gesloten, verwijdert u de bovenscharnierkap **1** met een schroevendraaier en ontkoppelt daarna de draden door deze voorzichtig los te trekken **2**.



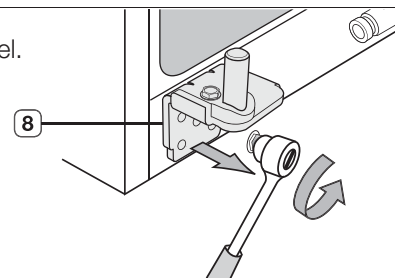
Verwijder de scharnierschroeven **3** en de basisschroef **4** door naar links te draaien, en verwijder de bovenscharnier **5**. Let erop dat de deur niet op u valt als u deze weghaalt.



3. Haal daarna de deur van de onderscharnier **6** door de deur voorzichtig recht op te tillen **7**.

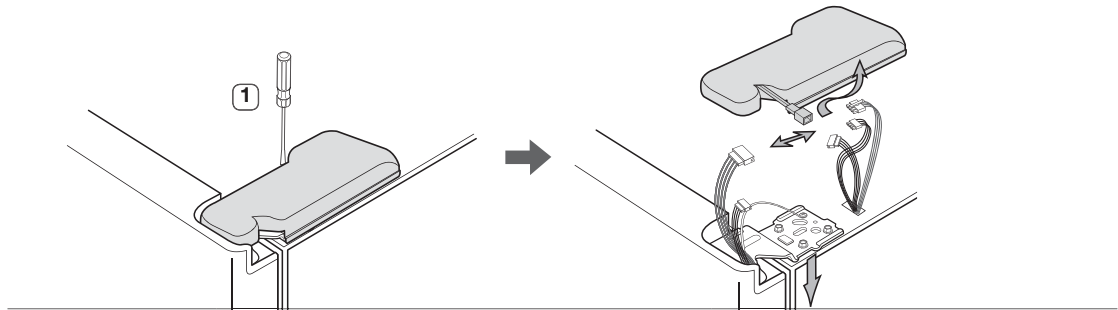


4. Verwijder het onderste scharnier **8** met een moersleutel.

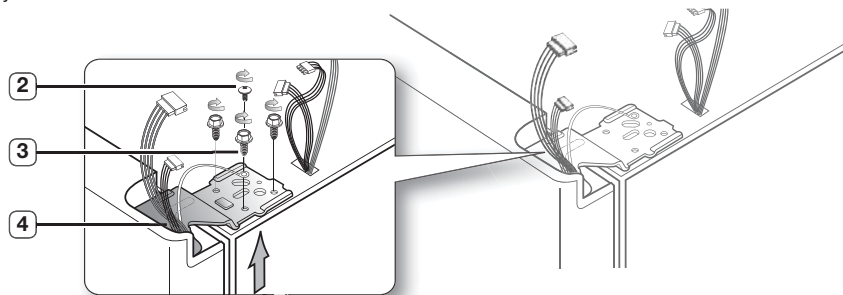


De koelkastdeur verwijderen

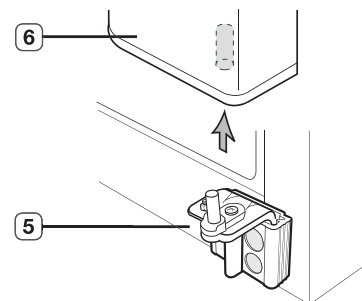
1. Met gesloten deur verwijdert u de bovenscharnierkap **1** met een schroevendraaier.



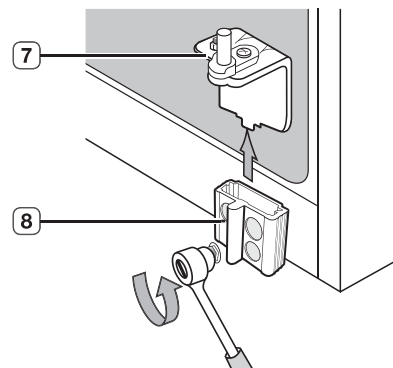
2. Verwijder de scharnierschroeven **2** en de basisschroef **3** door naar links te draaien, en verwijder daarna de bovenscharnier **4**. Let erop dat de deur niet op u valt als u deze verwijdert.



3. Haal de deur uit de onderscharnier **5** door de deur voorzichtig recht op te tillen **6**.



4. Haal de onderscharnier **7** uit de pen in **8** door de onderscharnier voorzichtig omhoog te tillen.



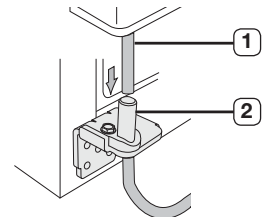
Uw side-by-side koelkast inrichten

OPNIEUW AANBRENGEN VAN DE KOELKASTDEUREN

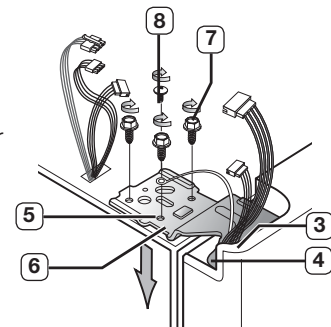
Zodra u uw koelkast veilig op de plaats van bestemming hebt neergezet, Kunt u de deuren terugplaatsen.

De vriezerdeur opnieuw plaatsen

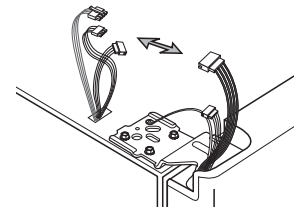
1. Plaats de vriezerdeur terug door de slang **1** terug te plaatsen in de onderhoek van de deur en daarna in het gat van de onderscharnier **2**. Duw de slang voorzichtig terug, zodat die recht ligt zonder knikken of bochten.



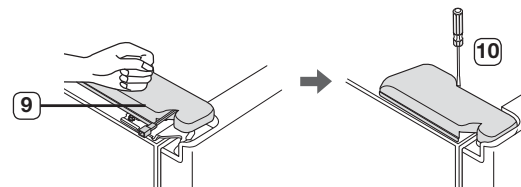
2. Breng de bovenscharnieras aan door het gat in de hoek van de vriezerdeur **3** aan door het gat in de hoek van de vriezerdeur **4**. Let erop dat de scharnier waterpas is tussen het bovenscharniergat **5** en het gat van de kast **6** en bevestig de scharnierschroeven **7** en basisschroef **8** opnieuw door ze naar rechts vast te draaien.



3. De draden opnieuw verbinden.

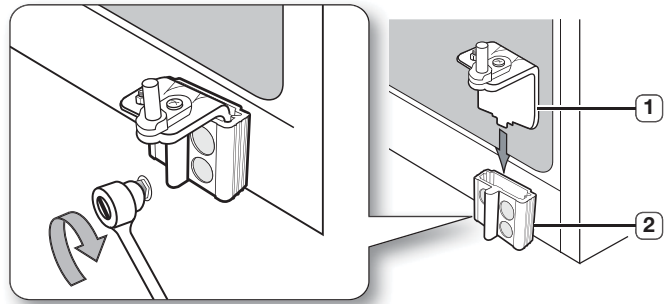


4. Plaats de voorrand van de bovenscharnierkap **9** aan de voorkant van de bovenscharnier **10** en maak deze vast met de schroef.

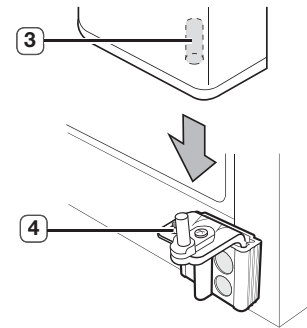


De koelkastdeuren opnieuw bevestigen

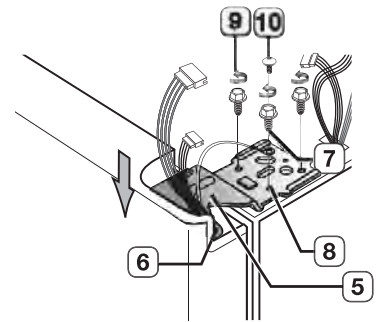
1. Duw de onderscharnier **1** weer terug op de onderste scharnierpen **2**.



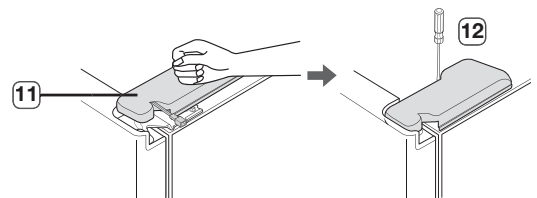
2. Breng het gat in de hoek van de koelkastdeur **3** boven de onderscharnier **4**.



3. Breng de bovenscharnieras **5** door het gat van de scharnier **6**. Let erop dat de scharnier waterpas is tussen het bovenscharniergat **7** en het gat bovenop de kast **8**. Bevestig daarna opnieuw de scharnierschroeven **9** en de basisschroef **10** door naar rechts vast te draaien.



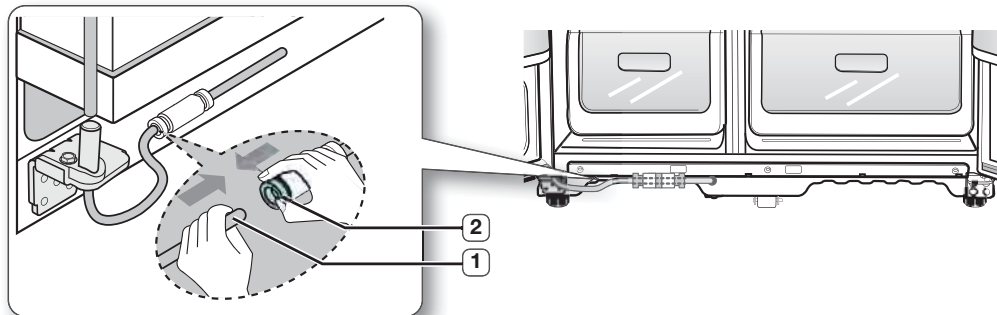
4. Plaats het voorstuk van de bovenscharnierkap **11** aan de voorkant van de bovenscharnier **12** en maak vast met de schroef.



Uw side-by-side koelkast inrichten

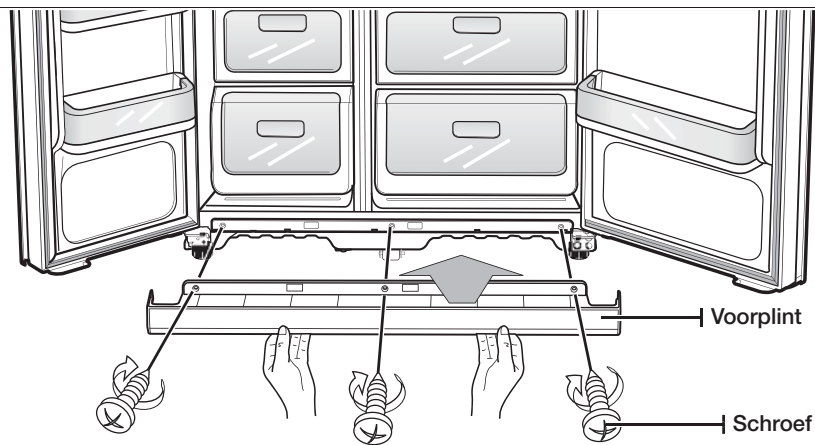
De waterleiding opnieuw bevestigen

1. Breng de waterleiding **1** in de aansluiting **2**.



De voorplint opnieuw bevestigen

-  Voordat u de kap bevestigt, controleert u de wateraansluiting op lekkage. Plaats de voorplint terug door de drie schroeven naar rechts vast te draaien, zoals aangegeven in de figuur.



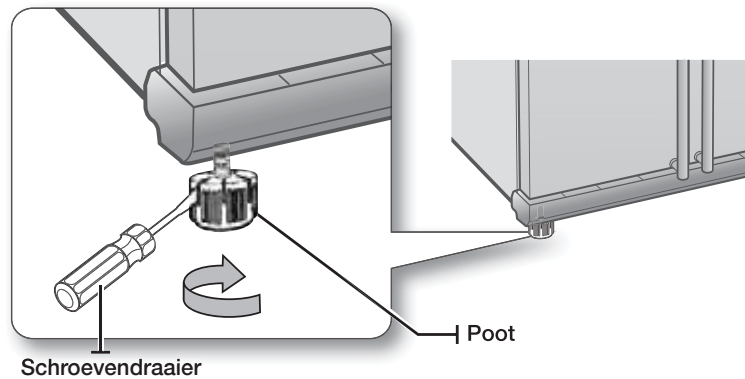
DE KOELKAST WATERPAS ZETTEN

Nu de deuren weer in de koelkast zitten, moet u zorgen dat de koelkast waterpas staat. Als de koelkast niet waterpas staat, zullen de deuren nooit helemaal gelijk vallen.

 De voorkant van de koelkast kan ook worden aangepast.

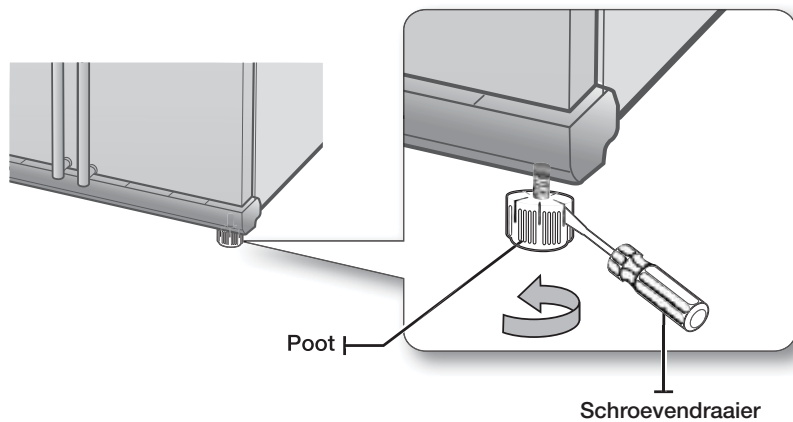
Als de vriezerdeur lager is dan de koelkastdeur

Plaats een platte schroevendraaier in de inkeping op de poot, draai met de klok mee of tegen de klok in om de vriezer waterpas te zetten.



Als de vriezerdeur hoger uitkomt dan de koelkastdeur

Plaats een platte schroevendraaier in de inkeping op de Poot, draai met de klok mee of tegen de klok in om de koelkast waterpas te zetten.

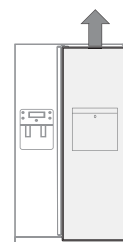
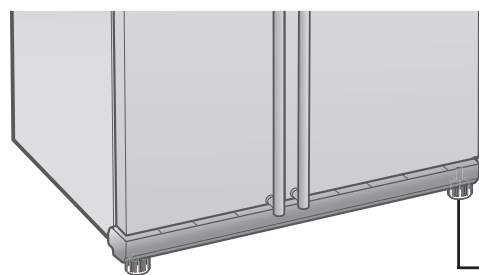


 Wij verwijzen naar de volgende paragraaf voor de beste manier om zeer kleine aanpassingen aan de deuren aan te brengen.

Uw side-by-side koelkast inrichten

KLEINE AANPASSINGEN AAN DE DEUREN

Vergeet niet dat de koelkast waterpas moet staan om de deuren precies gelijk te laten vallen.
Als u hierbij hulp nodig hebt, lees dan de vorige paragraaf over het waterpas zetten van de koelkast

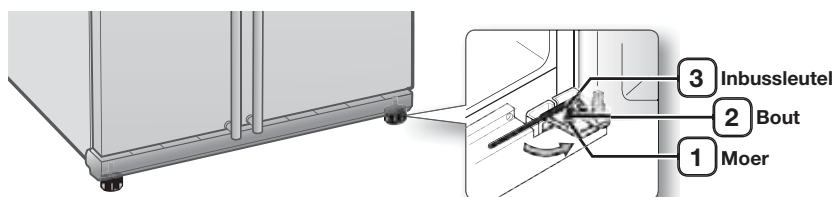


Als de deur van de vriezer hoger uitkomt dan de koelkast


Aanpassingsdeel

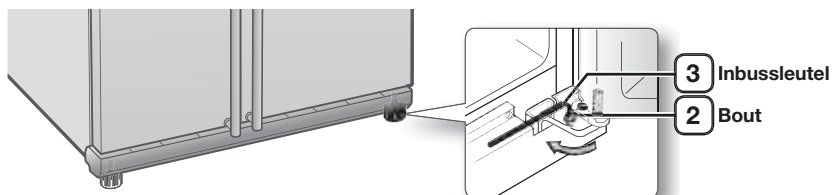
In beide gevallen is de werkwijze om de deuren op gelijke hoogte te brengen hetzelfde.
Open de deuren en pas ze als volgt, één voor één, aan :


1. Schroef de moer **1** los van de onderscharnier tot aan de bovenkant van de bout **2**.



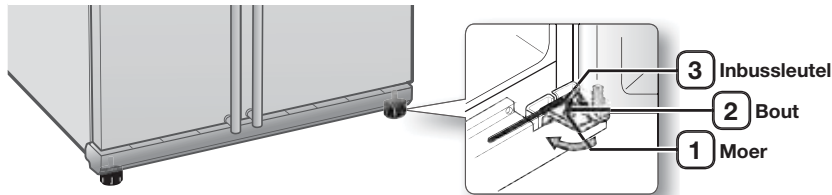
- Let bij het losdraaien van de moer **1**, op dat u de geleverde inbussleutel **3** gebruikt om de moer **2** tegen de klok in los te draaien. Daarna moet u de moer **1** met uw vingers kunnen losdraaien.


2. Pas het hoogteverschil tussen de deuren aan door de bout **2** naar rechts  of naar links te draaien. .



- Als u naar rechts , draait komt de deur naar boven.


3. Na het bijstellen van de deuren, draait u de moer **1** naar rechts  tot aan het onderstuk van de bout, daarna draait u de bout weer aan met de inbussleutel **3** zodat de moer op zijn plaats komt **1**.



 Als u de moer niet goed vastdraait, kan de bout losraken.

DE WATERDISPENSERLEIDING CONTROLEREN (WORDT ALLEEN GELEVERD BIJ BEPAALDE KOELKASTMODELLEN)

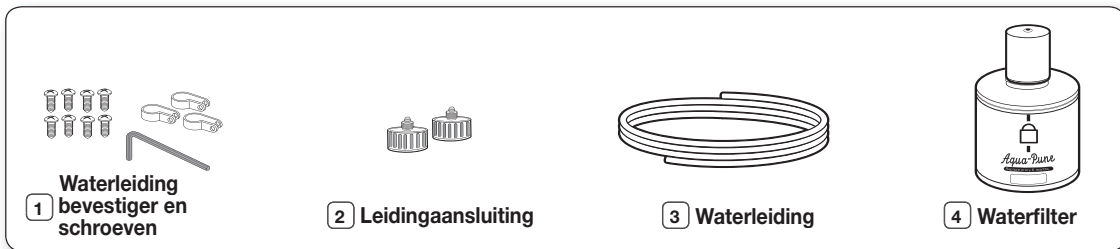
De waterdispenser is slechts een van de handige functies van uw nieuwe koelkast. Het waterfilter verwijdert vreemde deeltjes uit het water, wat de gezondheid ten goede komt. De filter steriliseert echter niet en vernietigt ook geen micro-organismen. Als u dit wilt, moet u een waterzuiveringssysteem aanschaffen. Een waterdruk van 1,4 – 8,6 bar is nodig om de ijsmaker goed te laten werken. Onder normale omstandigheden kan een papieren beker van 170 cc in 10 seconden worden gevuld. Als de koelkast is geïnstalleerd in een zone met lage waterdruk (onder 138 Kpa), kunt u een boosterpomp installeren ter compensatie voor de lage druk. Let erop dat het waterreservoir in de koelkast goed gevuld is. Hiertoe moet u de waterdispenserhendel indrukken totdat het water uit de opening loopt.

 Waterleiding installatiekits worden met het toestel geleverd. Deze vindt u in de vriezerlade.

DE WATERDISPENSERLEIDING AANLEGGEN

Bij model met interne leiding

Onderdelen voor waterleiding installatie

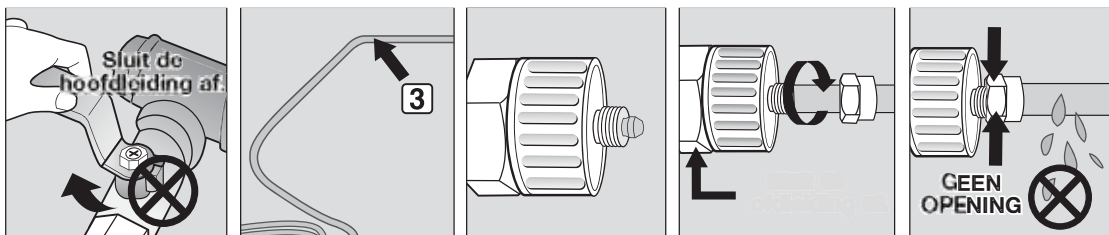


De watertoevoer aansluiten

1. Schakel eerst de hoofdkraan uit.
2. Bepaal de positie van de dichtst bijzijnde drinkwaterleiding.
3. Volg de installatie-instructies van de watertoevoer in de installatiekit.

LET Op

De waterslang moet worden aangesloten op de koudwaterleiding.
Bij aansluiting op de warmwaterleiding werkt het zuiveringsmechanisme niet goed.

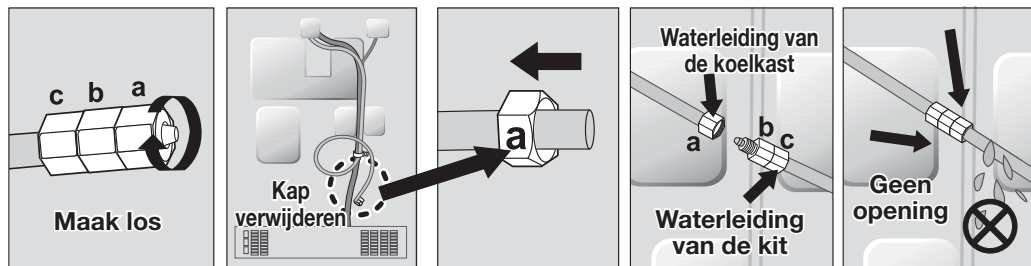


4. Nadat u de waterleiding aangesloten heeft op de waterfilter, schakelt u de hoofdkraan weer in en laat u ongeveer 1 liter water stromen om de waterfilter te reinigen en te ijken.

Uw side-by-side koelkast inrichten

De waterleiding op de koelkast aansluiten

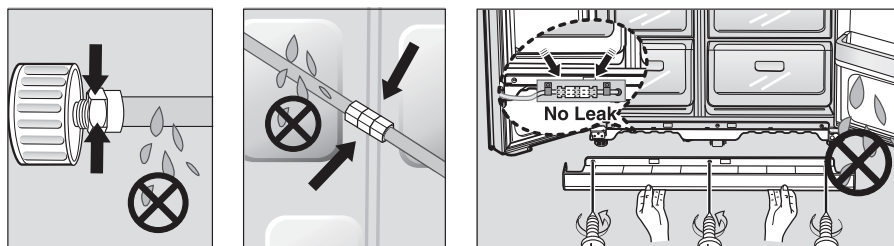
1. Verwijder de kap van de watertoevoer en draai de drukbout op de waterleiding van de koelkast, nadat u deze hebt losgemaakt van de bestaande waterleiding.
2. Sluit zowel de waterleiding van de koelkast als de watertoevoer van de meegeleverde kit aan.
3. Draai de drukbout vast op de drukfitting. Let erop dat er geen opening tussen beide onderdelen is.
4. Zet het water aan en controleer op lekkages.



- ☑ De waterleiding alleen op een drinkwaterbron aansluiten.
Als u de waterleiding moet repareren of demonteren, zaagt u 6,5 mm van de plastic buis om een vlakke, lekvrije aansluiting te verkrijgen.

VOORZORG ⚠ Controleer voor gebruik op mogelijke lekkages op deze plekken.

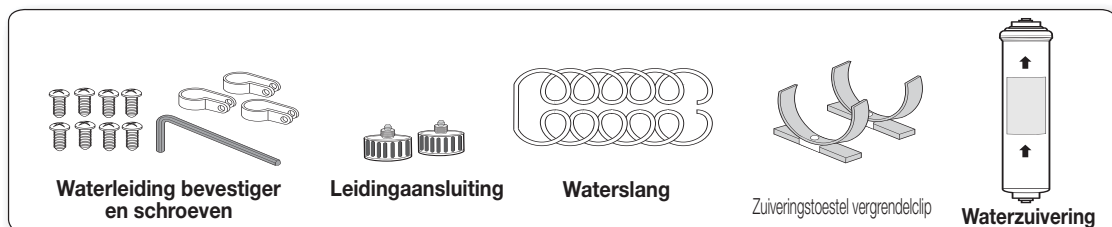
- Garantie dekt niet de WATERLEIDING INSTALLATIE.
- Dit wordt uitgevoerd op kosten van de klant behalve indien de verkoopprijs installatiekosten bevat.
- Neem contact op met een Loodgieter of Erkende Installateur indien er installatie nodig is.
- Neem contact op met een installateur indien een waterlekkage veroorzaakt wordt door onjuiste installatie.



WATERTOEOVOER DISPENSER PLAATSEN

Bij model met externe leiding

Onderdelen voor waterleiding installatie



Sluit de waterleiding aan met koppelstuk en kraan.

1. Sluit de hoofdkraan.
2. Sluit koppelstuk "A" aan op de kraan.

LET OP
De waterslang moet worden aangesloten op de koudwaterleiding. Bij aansluiting op de warmwaterleiding werkt het zuiveringmechanisme niet goed.

GARANTIE INFORMATIE

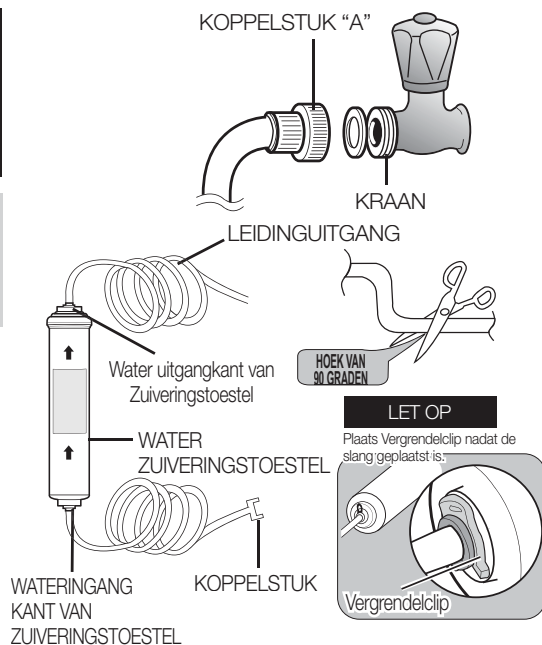
Plaatsing en gebruik van de watertoevoer valt niet onder de fabrieksgarantie van de koel/vriescombinatie of de ijsmaker. Volg deze aanwijzingen zorgvuldig op. Daarmee verkleint u het risico van waterschade.

NB:

Als het koppelstuk niet op uw kraan past, adviseren wij u in contact op te nemen met een geautoriseerde dealer voor het juiste aansluitmateriaal.

Kies de plaats waar de waterzuivering moet komen (model met waterzuivering)

- Zie de illustratie "LOSMAKEN" als u de watertoevoer en -afvoer van de waterzuivering tijdens installatie uit elkaar wilt halen.
- Meet eerst de afstand tussen de waterzuivering en de waterkraan en snij daarna de waterslang van de waterzuivering op de juiste lengte af.



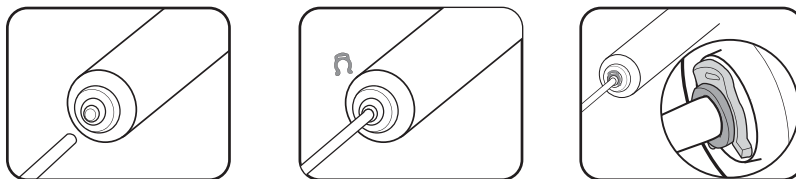
Vervangingsfuncties

1. Schakel watertoevoer uit.
2. Let op de Stroomrichting op het filter.
3. Plaats watertoevoerslang in de ingangkant van het filter totdat de slang stopt.



Opmerking : Snij de waterslang recht af. Een schuin afgesneden waterslang kan lekkage veroorzaken.

4. Na het insteken van de slang, vergrendelt u de clip. De clip houdt de slang op de plek.

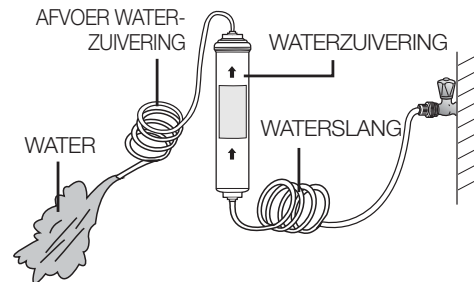


5. Schakel het water in en controleer op lekkages. Indien er lekkages optreden, herhaalt u stappen 1, 2, 3, 4. Indien de lekkage blijft, stopt u gebruik en belt u uw winkelier op voor assistentie.
6. Spoel filter 5 minuten voor gebruik.

Uw side-by-side koelkast inrichten

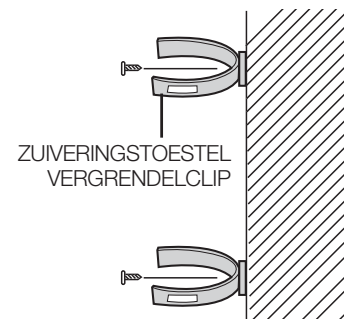
Maak de waterzuivering van binnen schoon (model met waterzuivering)

- Open de hoofdwaterkraan en controleer of er water door de waterslang naar de afvoerwaterzuivering stroomt.
- Als er geen water door de slang stroomt, controleert u of de kraan open staat en het ventiel open is.
- Laat de kraan open totdat er schoon water uit komt en al het vuil dat zich tijdens fabricage heeft opgehoopt verdwenen is.



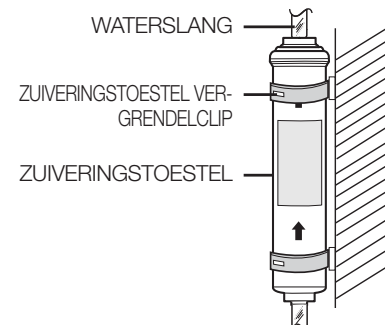
Bevestig de vergrendelclip van het zuiveringstoestel

- Houd de vergrendelclip van het zuiveringstoestel in de juiste stand (onder het aanrecht bijvoorbeeld), en bevestig met een schroef.



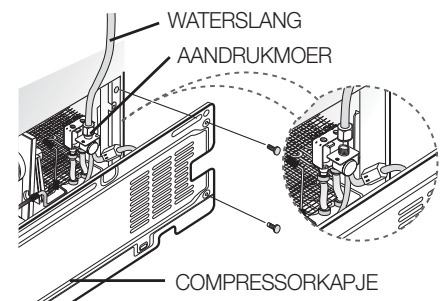
Bevestig de waterzuivering

- Bevestig de waterzuivering, zoals aangegeven in de illustratie rechts.



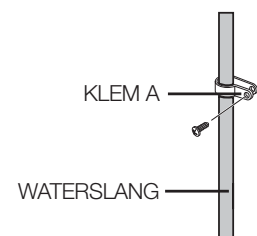
Waterslang op de koelkast aansluiten

- Verwijder het kapje van de compressor uit de koelkast.
- Sluit de waterslang op het ventiel aan (zie illustratie).
- Na de slang aangesloten te hebben, controleert u of hij nergens lekt (zo ja, sluit de slang opnieuw aan).
- Zet het kapje van de compressor terug in de koelkast.




Waterslang bevestigen

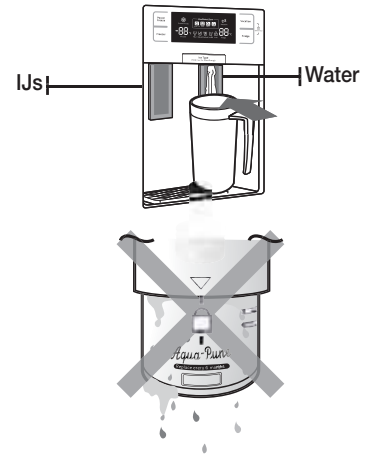
- Bevestig de slang met klem "A" tegen de muur of de achterkant van de koelkast.
- Als de slang goed vast zit, controleert u of de slang niet ingedeukt of beschadigd is.



Achtergebleven deeltjes in de waterleiding verwijderen nadat u het filter hebt aangebracht.

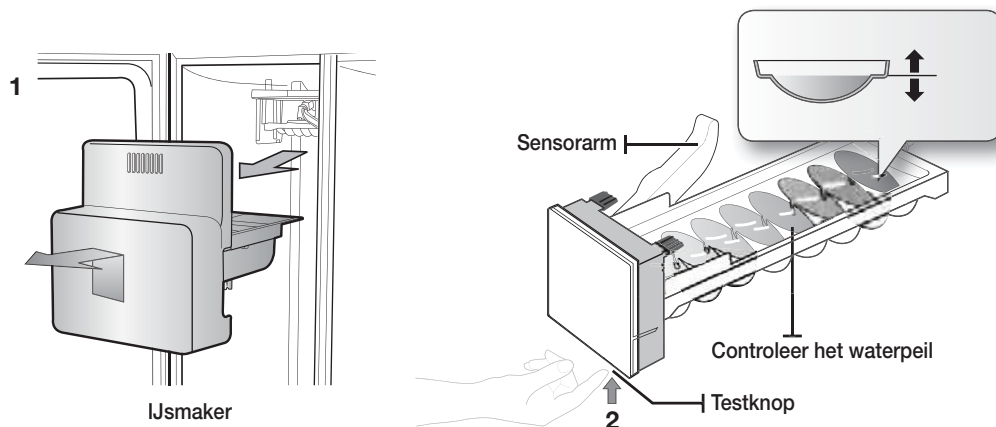
1. Zet de hoofdwatertoevoer AAN en zet de kraan van de waterleiding UIT.
2. Laat water door de dispenser lopen tot het water helder is (circa 1 liter). Dit reinigt het watertoevoersysteem en verwijdert lucht uit de leidingen.
3. Extra doorspoelen kan in sommige situaties noodzakelijk zijn.
4. Open de koelkastdeur en let erop dat er geen water uit het waterfilter lekt.

-  Een pas geïnstalleerd filterpatroon kan tot gevolg hebben dat er korte tijd water uit de waterdispenser spuit. Dit komt door lucht in de leiding. Het mag geen probleem voor de werking opleveren.



Controleer de hoeveelheid water voor de ijslade. (wordt alleen geleverd bij bepaalde koelkastmodellen)

1. Til de ijsmaakemmer op en haal deze voorzichtig uit de vriezer.
2. Als u op de Test-knop drukt, wordt de ijsblokjesbak gevuld met water via de waterkraan. Controleer of de hoeveelheid water juist is (zie afbeelding hieronder). Als het waterpeil te laag is, worden de ijsblokjes klein. Dit is een waterdrukprobleem veroorzaakt door de hoofdwatertoevoer, niet door de koelkast.



Bediening van de side-by-side koelkast

DE KOELKAST INRICHTEN

Nu uw nieuwe koelkast is geïnstalleerd en op zijn plaats is gezet, bent u klaar om de koelkast in te richten en te genieten van alle mogelijkheden en functies.

Zodra u de volgende stappen hebt uitgevoerd, is uw koelkast helemaal klaar voor gebruik.

Is dit niet het geval, controleer dan eerst de netvoeding en de elektriciteitsbron of raadpleeg de paragraaf probleemoplossing aan het eind van deze gebruikershandleiding.

Bij verdere vragen kunt u contact opnemen met uw servicecenter.

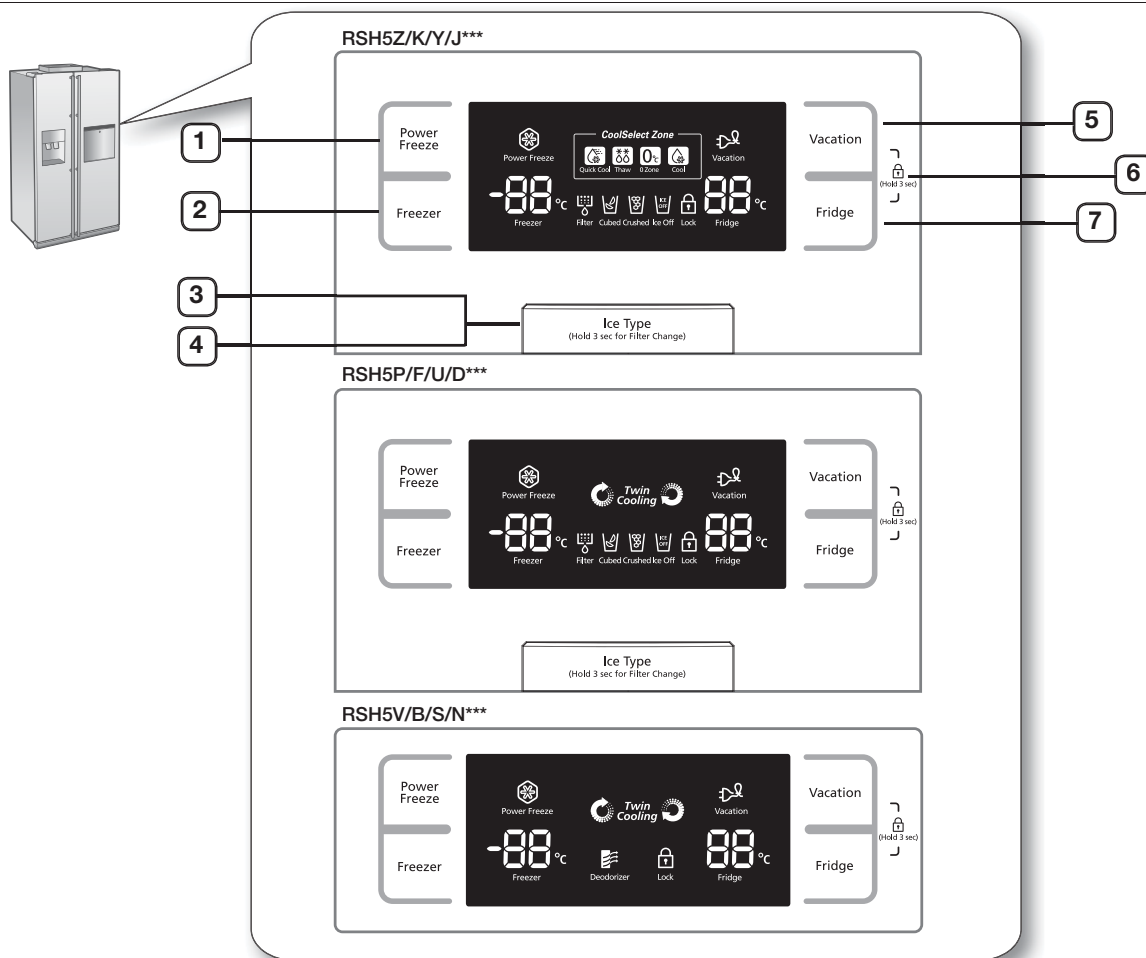
1. Zet de koelkast op een geschikte plaats met voldoende ruimte tussen de muur en de kast.
Raadpleeg de installatie-aanwijzingen in deze gebruiksaanwijzing.
2. Als de stekker in het stopcontact zit, moet de binnenverlichting gaan branden zodra u de deuren opent.
3. Stel de temperatuur in op de laagste stand en wacht een uur. De vriezer moet nu afkoelen en de motor moet rustig gaan lopen.
4. Nadat de koelkast is aangezet, duurt het een paar uur voordat de geschikte temperatuur is bereikt.
Zodra de temperatuur van de koelkast laag genoeg is, kunt u de voedingswaren en dranken in de koelkast plaatsen.

Tips voor energiebesparing

- Plaats de koelkast in een koele, droge ruimte met voldoende ventilatie.
Zorg ervoor dat de koelkast niet in de volle zon staat en plaats hem nooit te dicht naast een warmtebron (zoals een radiator bijvoorbeeld).
- Blokkeer nooit de ventilatieopeningen of roosters van de koelkast.
- Laat warme voedingswaren afkoelen, alvorens deze in de koelkast te leggen.
- Plaats ingevroren voedingswaren in de koelkast om te ontdooien.
U kunt de lage temperatuur van de ingevroren producten gebruiken om de andere voedingswaren in de koelkast af te koelen.
- Laat de koelkastdeur niet te lang open wanneer u voedsel uit de koelkast haalt of erin legt.
Hoe korter u de deur openlaat, des te minder ijs zich in de vriezer zal vormen.
- Reinig de achterzijde van de koelkast regelmatig. Stof doet het energieverbruik toenemen.
- Stel geen koudere temperatuur in dan nodig is.
- Zorg voor voldoende luchtafvoer aan de onderzijde en de achterwand van de koelkast.
Sluit geen luchtopeningen af.
- Plaats de koelkast zo dat er vrije ruimte is aan de rechter-, linker-, achter- en bovenzijde.
Het stroomverbruik neemt hierdoor af, wat kosten bespaart.

DE KOELKAST BEDIENEN

HET BEDIENINGSPANEEL GEBRUIKEN



1 POWER FREEZE KNOP	Versnelt de tijd om producten in te vriezen. Dit is handig als u snel producten die sterk aan bederf onderhevig zijn moet invriezen of als de temperatuur in de vriezer sterk gestegen is (bijvoorbeeld als de deur open is blijven staan).
2 FREEZER KNOP	Druk op de Freezer knop om de vriezer in te stellen op de door u gewenste temperatuur. U kunt de temperatuur instellen tussen -14°C en -25°C.
3 ICE TYPE KNOP	Gebruik deze knop om te kiezen tussen Cubed (Blokjes), Crushed (Gemalen) of om de ijsfunctie uit te schakelen.
4 FILTER CHANGE KNOP	Als u de filter vervangt, drukt u 3 seconden op deze knop om het filterschema opnieuw in te stellen.
5 VACATION KNOP	Wanneer u op vakantie of zakenreis bent, of wanneer u de koelkast niet gebruikt, drukt u op de vakantielknop. Wanneer u de vakantielknop selecteert om de koelkast uit te schakelen, gaat de LED automatisch over van koeling naar vakantie. ⚠ Het wordt sterk aanbevolen om alle etenswaren uit de koelkast te verwijderen en de deur niet open te laten wanneer u de Vakantie functie kiest.
6 KINDERSLOTFUNTIE	Door gelijktijdig 3 seconden op de Vakantie knop en de Vriezer knop te drukken, worden alle knoppen vergrendeld. De water- en ijsdispenserhendel werken ook niet. Om deze functie te annuleren drukt u opnieuw 3 seconden op deze twee knoppen.
7 FRIDGE KNOP	Druk op de Fridge knop om de koelkast op de gewenste temperatuur in te stellen. U kunt de temperatuur instellen tussen 1°C en 7°C.

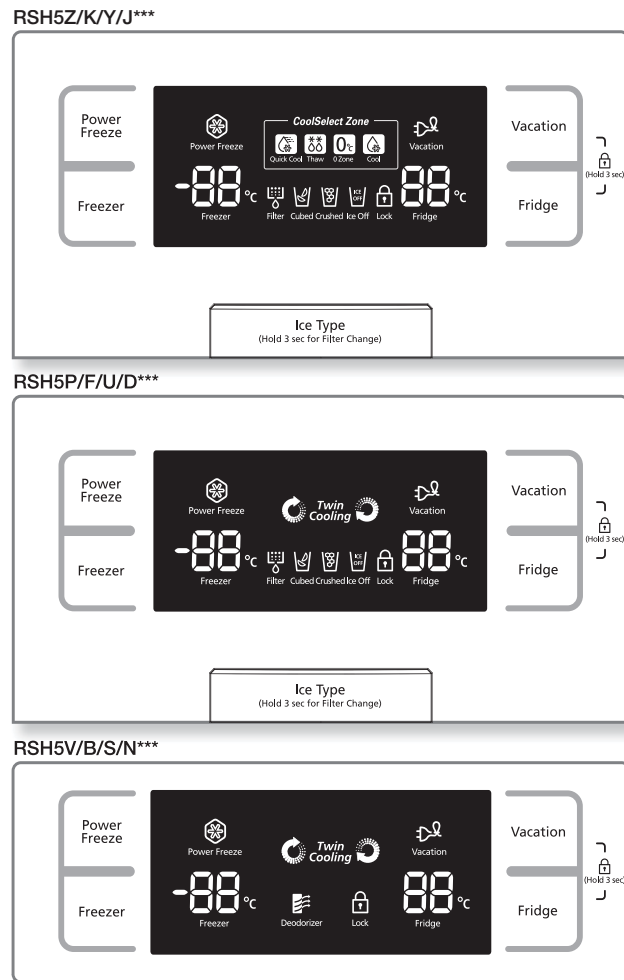
Bediening van de side-by-side koelkast

DE DIGITALE DISPLAY GEBRUIKEN

“88” segment op vriezergedeelte geeft de huidige vriestemperatuur aan.


“88” segment op koelkastgedeelte geeft de huidige koeltemperatuur aan.

“Quick Cool”, “Thaw”, “Soft freeze” en “Zero Zone” geven de status van de CoolSelect Zone™ lade aan.



Power Freeze

Dit pictogram gaat branden als u de functie “**Power freeze**” activeert. “**Power freeze**” is een uitkomst als u veel ijs nodig hebt. Druk op de **Power freeze** knop en de ijsproductie neemt toe. Als u genoeg ijs hebt, drukt u gewoon opnieuw op deze knop om de “**Power freeze**” stand te annuleren.

-  Als u deze functie gebruikt neemt het energieverbruik van de koelkast toe. Vergeet niet deze knop weer uit te zetten als u deze functie niet gebruikt. De vriezer keert dan terug naar de originele temperatuurinstelling. Wanneer u veel voedingswaren wilt opslaan, moet u de vriezer op de laagste temperatuur instellen voordat u de Power Freeze knop activeert.

Filterindicator

Als de filter indicator brandt is het tijd om het filter te vervangen.

Dit gebeurt normaal gesproken elke 6 maanden.

Nadat u het oude waterfilter verwijdert en een nieuwe installeert (zie pagina 38 voor instructies hoe u dit moet doen), zet u het statuslampje terug door ca. 3 seconden de **Ice Type** knop ingedrukt te houden. De indicator gaat na ca. 6 maanden weer branden om u te laten weten dat het tijd is uw waterfilter te vervangen.

Als u het waterfilter niet gebruikt, drukt u de **Ice Type** knop langer dan 5 seconden in, de filterindicatorlamp en de vervangmeldingen zijn nu uitgeschakeld.

Child Lock

Dit pictogram zal branden indien u de Kinderslotfunctie hebt geactiveerd.

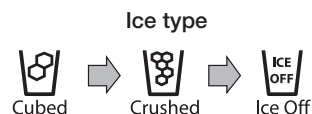
U activeert het Kinderslot door gelijktijdig 3 seconden op de Vakantiekноп en de Vriezerknop te drukken. Druk opnieuw op deze twee knoppen (3 seconden) om de Kinderslot te reactiveren.

Ijsblokjes, crushed ijs en de ijsmaker uitschakelen.

U krijgt ijsblokjes of crushed ijs door uw voorkeur te selecteren op het digitale bedieningspaneel.

Als u geen ijs nodig hebt, schakelt u de functie uit om water- en energieverbruik te besparen.

Het ijstypelampje geeft het type ijs (of geen ijs) aan dat nu is geselecteerd.



DE TEMPERATUUR REGELEN


DE VRIEZERTEMPERATUUR REGELEN

De vriezertemperatuur kan worden ingesteld tussen -14°C en -25°C afhankelijk van uw persoonlijke behoeften. Druk meermalen op de **Freezer** knop tot de gewenste temperatuur in het display verschijnt. Denk eraan dat levensmiddelen zoals ijs bij -16°C smelten.

De temperatuurdisplay begint bij -14°C en -25°C . Als het display -14°C bereikt, gaat hij verder bij -25°C . Vijf seconden nadat de nieuwe temperatuur is ingesteld verschijnt de huidige vriezertemperatuur weer in het display. Het getal verandert echter als de vriezer zich aan de nieuwe temperatuur aanpast.

DE KOELKASTTEMPERATUUR REGELEN

De koelkasttemperatuur kan worden ingesteld tussen 7°C en 1°C afhankelijk van uw persoonlijke behoeften. Druk meermalen op de **Fridge** knop tot de gewenste temperatuur in het display verschijnt. Het regelen van de koelkasttemperatuur koelkast werkt net als voor de vriezer. Druk op de **Fridge** knop om de koelkast op de gewenste temperatuur in te stellen. Na enkele seconden stijgt of daalt de temperatuur van de koelkast naar de zojuist ingestelde temperatuur. Dit wordt weergegeven in het digitale display.

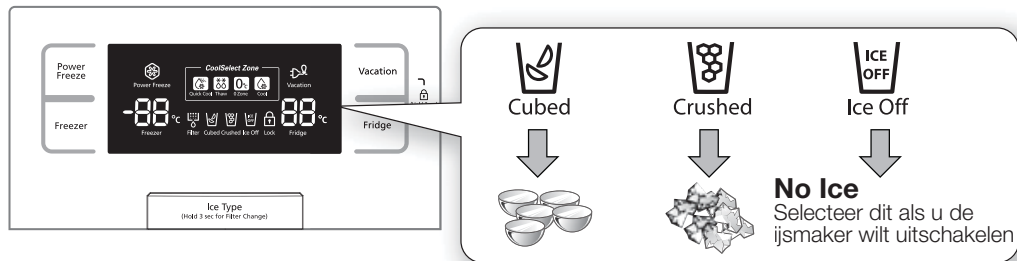
 De temperatuur van vriezer of koelkast kan stijgen als de deuren te vaak worden geopend, of als een grote hoeveelheid lauw of warm eten in koelkast/vriezer wordt geplaatst. Hierdoor kan het digitale display gaan knipperen. Zodra vriezer en koelkast weer hun normaal ingestelde temperatuur hebben bereikt, stopt het knipperen.


Als het display blijft knipperen, moet u waarschijnlijk de koelkast "resetten". Haal de stekker uit het stopcontact, wacht circa 10 minuten en doe de stekker er weer in.

Bediening van de side-by-side koelkast

DE IJS- EN KOUDWATERDISPENSER GEBRUIKEN

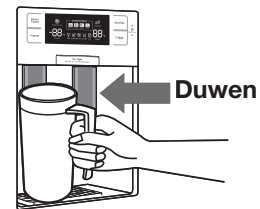
Druk op de **Ice Type** knop om het type ijs te selecteren



 Ijs wordt in blokjes gemaakt. Als u “Crushed” selecteert, maalt de ijsmaker de ijsblokjes tot gemalen ijs.

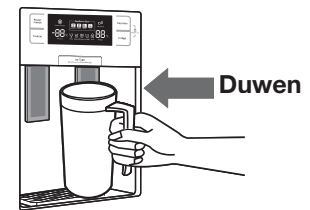
Ijsdispenser

Plaats uw glas onder de ijsuitgang en druk voorzichtig met uw glas tegen de ijsdispenserhendel. Let erop dat het glas zich onder de dispenser bevindt om te voorkomen dat het ijs eruit schiet.



De waterdispenser gebruiken

Plaats een glas onder de wateruitgang en druk voorzichtig met uw glas tegen de waterdispenserhendel. Let erop dat het glas zich onder de dispenser bevindt om te voorkomen dat het water eruit spat.



WAARSCHUWING

- Steek geen vingers, handen of ongeschikte voorwerpen in opening of ijsmaakemmer.
 - Dit kan persoonlijk letsel of materiële schade veroorzaken.
- Steek nooit uw vingers of een voorwerp in de opening van de waterdispenser.
 - Dit kan letsel veroorzaken.
- Gebruik alleen de ijsmaker die bij de koelkast is meegeleverd.
- De watertoevoer naar de koelkast dient alleen door een erkende vakman te worden geïnstalleerd/aangesloten en altijd te worden aangesloten op een drinkwatertoevoer.
- Om de ijsmaker juist te gebruiken, is een waterdruk van 138–862 Kpa psi vereist.

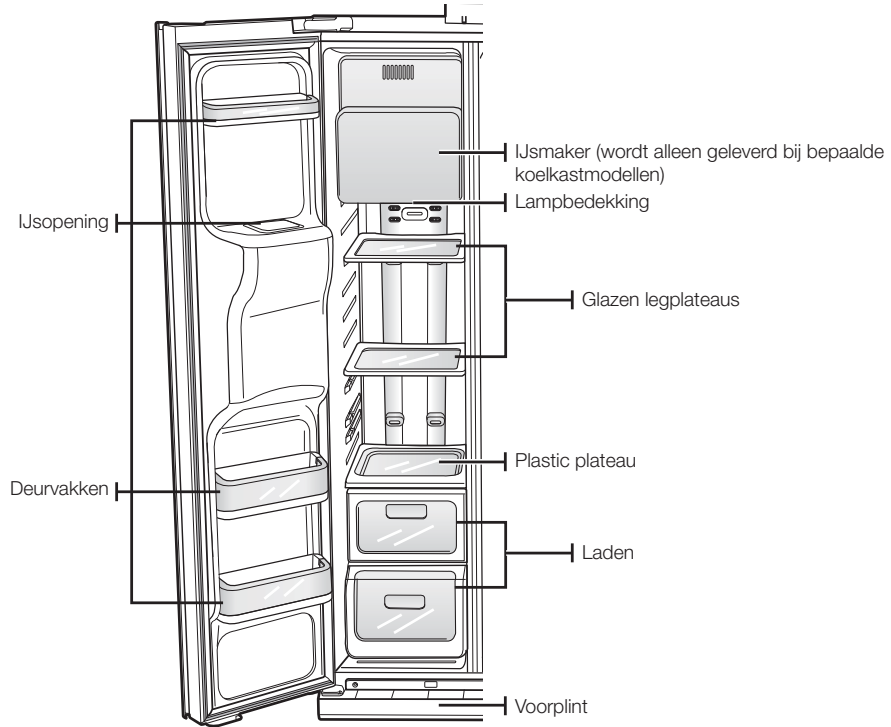


VOORZORG

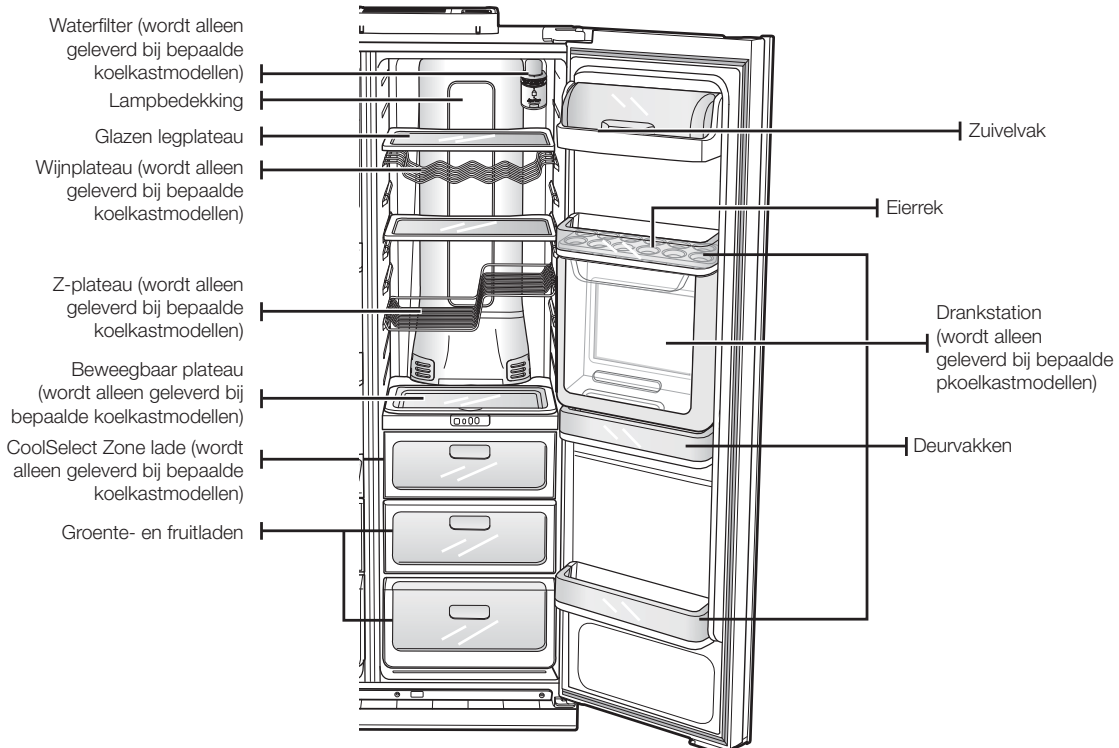
- Als u lang op vakantie of zakenreis bent en de water- of ijsdispensers niet gebruikt, sluit dan de waterkraan.
 - Er kan lekkage optreden.
- Veeg overtollig vocht van de binnenkant en laat de deuren open.
 - Er kunnen zich onaangename geuren en schimmels vormen.

PLATEAUS EN BAKKEN

Vriezer



Koelkast




Bediening van de side-by-side koelkast

LEVENSMIDDELEN BEWAREN

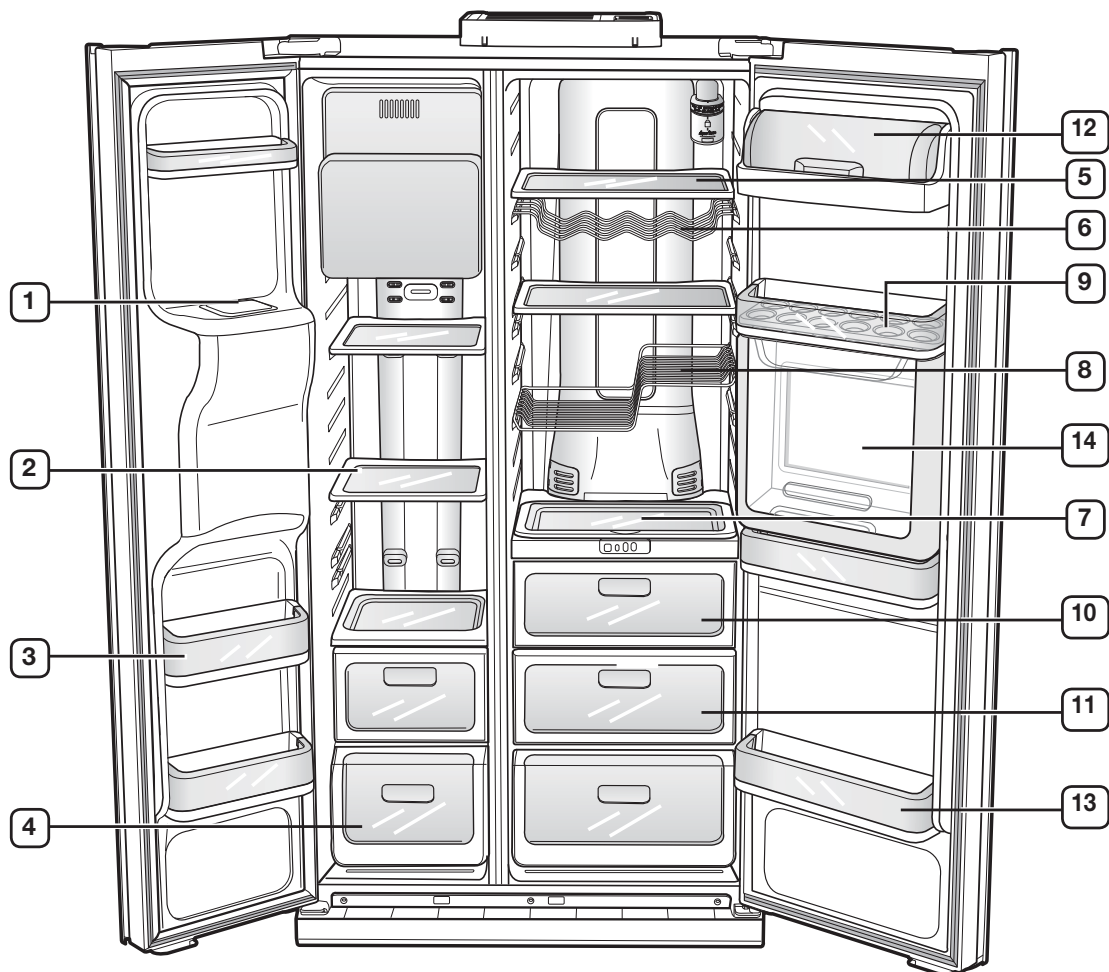
Levensmiddelen bewaren in de vriezer

De side-by-side koelkast is speciaal ontworpen voor een optimale benutting van de ruimte.


Hij beschikt over enkele aangepaste compartimenten die tot doel hebben uw voedingswaren langer vers te houden. Denk eraan dat voedingsmiddelen goed en zo luchtdicht mogelijk worden verpakt, om doordringen van geuren in het ijs te voorkomen.

 Voor meer ruimte kunt u de bovenste vriezerladen verwijderen. Dit heeft geen invloed op de thermische en mechanische eigenschappen.

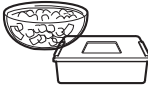




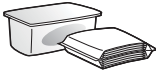


 **VOORZORG** Als het model een Cool Select Zone heeft, breng dan geen plateau aan in deze geleider, omdat het plateau tegen het deksel van het drankstation kan aanstoten en dit deksel kan breken.




Levensmiddelen bewaren in de vriezer

1 IJSOPENING  WAARSCHUWING	Steek geen vingers, handen of ongeschikte voorwerpen in de opening of de ijsmaakemmer. Dit kan persoonlijk letsel of materiële schade veroorzaken.
2 PLATEAUS	Kan worden gebruikt om alle soorten bevroren voedingswaren te bewaren. 
3 DEURVAKKEN VOOR	Kan worden gebruikt voor kleine pakjes bevroren voedingswaren. 
4 LADEN	Speciaal voor het bewaren van vlees of gedroogde voedingswaren. Voedingswaren dienen zorgvuldig in huishoudfolie of ander geschikt materiaal verpakt of in bakjes bewaard te worden. 

Levensmiddelen bewaren in de koelkast

5 PLATEAUS	Barstbestendig Zij kunnen worden gebruikt voor het bewaren van alle soorten voedingswaren en dranken. Kringen op het glazen oppervlak zijn een normaal verschijnsel en zij kunnen normaal worden verwijderd met een vochtige doek. 
6 WIJNPLATEAU (wordt alleen geleverd bij bepaalde pkoelkastmodellen)	Zorgt ervoor dat wijn zijn smaak behoudt en is daarom de beste plaats voor het bewaren van uw flessen wijn.
7 BEWEEGBAAR PLATEAU (wordt alleen geleverd bij bepaalde pkoelkastmodellen)	Kan gemakkelijk met levensmiddelen verplaatst worden. Kan worden gebruikt voor het bewaren van alle soorten voedingswaren en dranken die u vaak gebruikt.
8 Z-PLATEAU (wordt alleen geleverd bij bepaalde pkoelkastmodellen)	Optimaal en efficiënt ruimtegebruik. Voldoende ruimte om niet alleen wijnflessen, maar ook 1,5 literpakken melk te bewaren 
9 EIERREK	Beste plaats om eieren te bewaren. Plaats het EIERREK op het plateau zodat het gemakkelijk toegankelijk is 
10 COOLSELECT ZONE LADE (wordt alleen geleverd bij bepaalde pkoelkastmodellen)	Zorgt voor een betere smaak en verlengt de versheid van uw voedingswaren. Gebruik de lade voor het bewaren van kaas, vlees, gevogelte, vis of andere voedingswaren die regelmatig geconsumeerd worden. 
11 FRUIT & GROENTELADE	Wordt gebruikt om de versheid van groente en fruit te bewaren. De lade is speciaal ontwikkeld om de luchtvochtigheid in de lade te regelen. 
12 ZUIVELVAK	Wordt gebruikt voor het bewaren van kleine zuivelproducten, zoals boter of margarine, yoghurt of slagroom. 
13 DEURVAKKEN	Speciaal bestemd voor 1,5 liter pakken melk of andere grote flessen en pakken. 
14 DRANKSTATION (wordt alleen geleverd bij bepaalde pkoelkastmodellen)	Kan gebruikt worden om vaak gebruikte producten op te slaan, zoals dranken en snacks en geeft toegang tot deze producten zonder de deur van de koelkast te openen. 

 Flessen moeten dicht tegen elkaar aan worden bewaard, zodat zij niet kunnen vallen als de koelkastdeur wordt geopend.



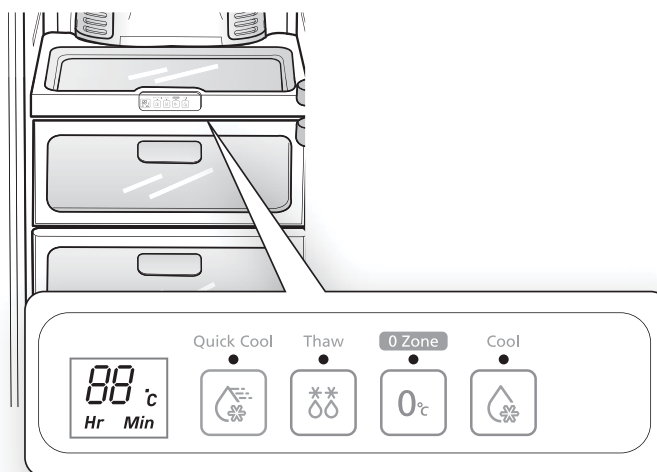
- Als u van plan bent voor langere tijd weg te gaan, maakt u de koelkast leeg en zet u hem uit. Veeg overtollig vocht van de binnenkant en laat de deuren open. Op deze manier voorkomt u geur- en schimmelvorming.
- Als de koelkast voor langere tijd niet wordt gebruikt, haalt u de stekker uit het stopcontact.
 - Beschadiging van de isolatie kan brand veroorzaken.

Bediening van de side-by-side koelkast

DE COOLSELECT ZONE™ LADE GEBRUIKEN (WORDT ALLEEN GELEVERD BIJ BEPAALDE KOELKASTMODELLEN)

Quick Cool

- U kunt de Quick Cool functie gebruiken voor de CoolSelect Zone™.
- Door de “Quick Cool” functie kunnen 1 tot 3 flessen drank binnen 60 minuten gekoeld worden.
- Druk om deze functie uit te schakelen opnieuw op de “Quick Cool” knop. De temperatuur van de CoolSelect Zone™ keert terug naar de voorgaande temperatuur.
- Wanneer de “Quick Cool” functie beëindigd is, keert het terug naar de “Cool” temperatuurstelling.



Thaw (Ontdooien)

- Door druipen en kwaliteitsaantasting van vlees, neemt de versheid van etenswaren af.
- Wanneer “Thaw” geselecteerd is, circuleert er afwisselend warme en koude lucht in de CoolSelect Zone™ Lade.
- Afhankelijk van het gewicht van het vlees, kan de dooitijd ingesteld worden op 4 uur, 6 uur, 10 uur en 12 uur.
- Wanneer de “Thaw” ontdooitijd beëindigd is, keert het scherm van de CoolSelect Zone™ terug naar de “chill” koelstatus.
- Wanneer de “Thaw” ontdooitijd beëindigd is, druipt er geen vleessap van het vlees en bevindt het zich in een halfbevoren toestand, zodat het eenvoudig gesneden kan worden.
- Druk om deze optie uit te schakelen op een willekeurige knop, behalve de “Thaw” knop.
- De ontdooitijden van vlees en vis zijn hieronder bij benadering aangegeven.
(Op basis van vlees van 2,5 cm dikte)

ONTDOOITIJD	4 uur	6 uur	10 uur	12 uur
GEWICHT	363g (0,8lb)	590g (0,59kg)	771g (0,77kg)	1.000g (1,00kg)

-  Afhankelijk van de afmeting en de dikte van het vlees en de vis, kan de dooitijd variëren. Het bovenstaande gewicht staat voor het totale voedselgewicht in de CoolSelect Zone™ Lade. Voorbeeld: De totale dooitijd voor 400g bevroren biefstuk en 600g bevroren kip bedraagt 10 uur.



Voor de “Thaw” optie, dient het in de CoolSelect Zone™ Lade bewaarde voedsel verwijderd te worden.

Zero Zone (0°C)

- Wanneer “Zero Zone” geselecteerd is, wordt de temperatuur van de CoolSelect Zone™ Lade op 0°C gehouden, ongeacht de ingestelde temperatuur van de koelkast.
- Dankzij de “Zero Zone” temperatuur blijven vlees en vis langer vers.

Cool

- Wanneer “Cool” geselecteerd is, is de temperatuur hetzelfde als de ingestelde temperatuur van de koelkast. Het digitale scherm toont dezelfde temperatuur als die van het bedieningspaneel.
- De CoolSelect Zone™ Lade biedt een extra koelruimte.

 Afhankelijk van de drank, kan de koeltijd variëren.



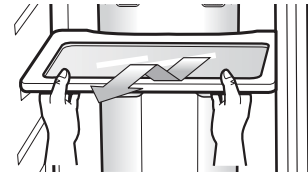
Voor de “Quick Cool” optie, dient het in de CoolSelect Zone™ Lade bewaarde voedsel verwijderd te worden.

Bediening van de side-by-side koelkast

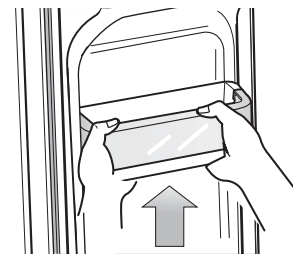
DE VRIEZERACCESSOIRES VERWIJDEREN

Reinigen en opbergen van de binnenkant van de vriezer is snel gebeurd.

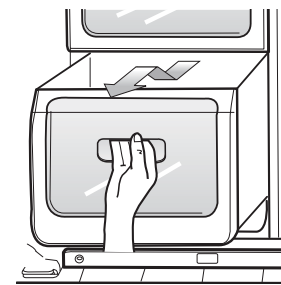
1. Verwijder de glasplaat door de plaat zo ver mogelijk uit te trekken. Til hem daarna voorzichtig op en verwijder hem.



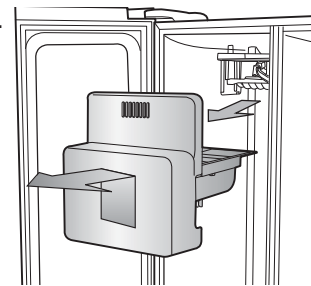
2. Verwijder het deurvak door het met beide handen vast te houden en het daarna voorzichtig op te tillen.



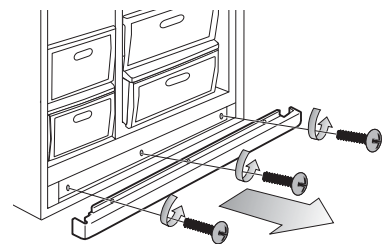
3. Verwijder de plastic lade door deze uit te trekken en iets op te tillen.



4. Verwijder de ijsmaakemmer door deze op te tillen en uit te trekken.



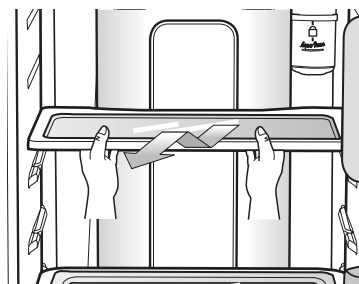
5. Verwijder de voorplint door zowel de vriezer- als de koelkastdeur te openen en de drie schroeven los te draaien. Zodra de schroeven zijn verwijderd, kunt u de plint weghalen. U kunt de voorplint opnieuw bevestigen door hem terug te plaatsen in zijn oorspronkelijke positie en de drie schroeven weer vast te draaien.



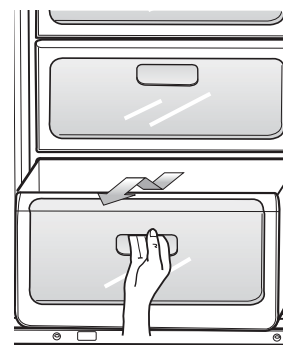
-  Zet geen kracht als u de plint verwijderd.
De plint kan breken wat lichamelijk letsel kan veroorzaken.

DE KOELKASTACCESSOIRES VERWIJDEREN

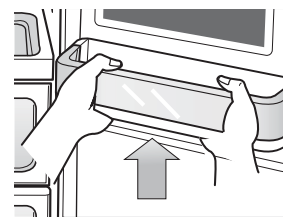
1. Verwijder de morsvrije glasplaat door deze zo ver mogelijk uit te trekken. Til hem daarna voorzichtig op en verwijder hem.



2. Verwijder de Groente- & Fruitlade door op de inspringingen te drukken aan de linker en rechter binnenzijde van het deksel van de groentebak/droogbak en haal hem eruit door naar voren te trekken. Houd de lade met één hand vast, licht hem iets op, terwijl u hem naar voren trekt en haal hem uit de koelkast.

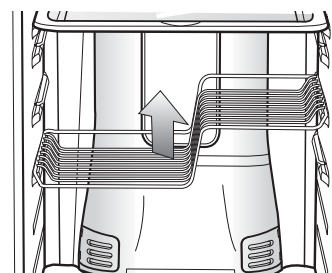


3. Verwijder het deurvak voor literpakken door het met beide handen vast te houden en het daarna voorzichtig op te tillen.



4. Het Z-PLATEAU is bevestigd aan de kastwand. Verwijder het wijnplateau door het te schuiven en voorzichtig uit de lipjes te tillen.

 **VOORZORG** Let op dat u het Z-plateau goed plaatst, let op boven en onder, links en rechts.



 Voordat u accessoires verwijdert, dient u erop te letten dat er geen voedingswaren in de weg staan. Zo mogelijk verwijdert u de voedingswaren allemaal om risico op ongevallen te voorkomen.

 Dit product gaat het meest efficiënt met energie om als u alle schappen, laden en manden op de oorspronkelijke positie laat, zoals weergegeven in de illustratie op pagina (30.)

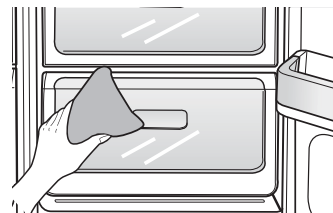
Bediening van de side-by-side koelkast

DE KOELKAST REINIGEN

Als u uw Side-By-Side koelkast goed verzorgt, verlengt dat zijn levensduur en helpt het de koelkast vrij van geuren en ziektekiemen te houden.

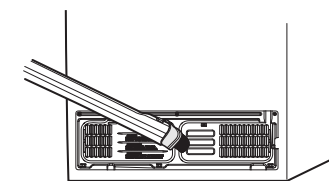
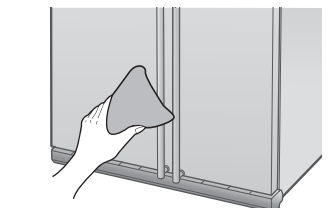
De binnenkant reinigen

Reinig de binnenwanden en de accessoires met een mild schoonmaakmiddel en veeg daarna af met een droge doek. U kunt laden en plateaus verwijderen als u grondig wilt schoonmaken. Let erop dat u ze afdroogt alvorens ze weer terug te plaatsen.



De buitenkant reinigen

Reinig het digitale paneel en het display met een schone, zachte doek. Spuit water op de doek en niet rechtstreeks op het oppervlak van de koelkast. Dit geeft een meer gelijkmatige vochtverspreiding over het oppervlak. De deuren, handgrepen en kastoppervlakken worden gereinigd met een mild schoonmaakmiddel en daarna afgeveegd met een droge doek. Uw koelkast ziet er op zijn best uit, als de buitenkant één of twee keer per jaar in de was wordt gezet.



WAARSCHUWING

GEEN benzeen, verdunner of bleekmiddel voor het reinigen gebruiken.

Deze producten kunnen het oppervlak beschadigen en brandgevaar opleveren.

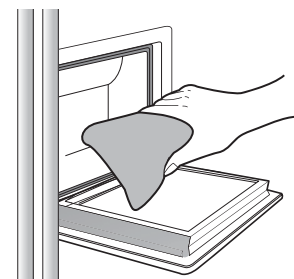
De huisbar reinigen

Gebruik een vochtige doek om de ijs- en waterdispenser te reinigen. Maak daarna droog met een schone, zachte doek.



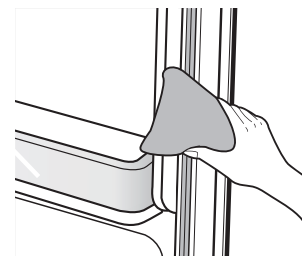
Gebruik de huisbar als volgt

- Om de huisbar te openen, drukt u op het bovenste gedeelte van de huisbar tot u een ratelend geluid hoort.
- Om de huisbar te sluiten drukt u op het bovenste gedeelte van de huisbar tot u een ratelend geluid hoort.



De rubber deurstrips reinigen

Als de rubber deurstrips vuil zijn, sluiten de deuren mogelijk niet helemaal en dan werkt de koelkast niet perfect meer. Zorg dat de deurstrips stof- en vuilvrij blijven door de deuren met een mild schoonmaakmiddel en een vochtige doek te reinigen. Maak droog met een schone, zachte doek.



VOORZORG

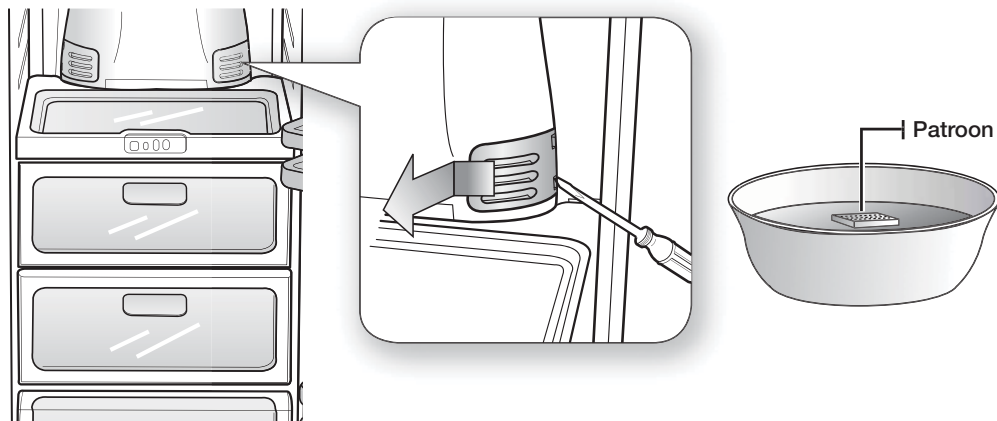
Spuit geen water tegen de koelkast als de stekker in het stopcontact zit, omdat dit elektrische schokken kan veroorzaken.

Reinig de koelkast niet met benzeen, verdunner of autoreinigingsmiddel vanwege brandgevaar.

De twin deodorizer reinigen (wordt alleen geleverd bij bepaalde koelkastmodellen)

Voor het reinigen van de twin deodorizer verwijdert u de kap met een platte schroevendraaier. Haal het patroon van de deodorizer uit de kap en week deze ten minste 4 uur in warm water tot hij schoon is.

Laat daarna het patroon volledig droog worden alvorens deze terug te plaatsen in de houder. Dit kan max. 8 uur duren in een goed geventileerde ruimte. De beste resultaten bereikt u als u dit proces één of twee keer per jaar herhaalt.



- 
 Als het patroon in een afgesloten (of vochtige) ruimte droogt, kan deze onaangenaam gaan ruiken. Als dit gebeurt, moet u het patroon opnieuw schoonmaken en drogen in een goed geventileerde ruimte.

Achter de koelkast reinigen

Stofzuig één à twee keer per jaar achter de koelkast om snoeren en blootgestelde delen stof- en vuilvrij te houden.



Niet de achterkap verwijderen. Er bestaat een risico van elektrische schokken.

Bediening van de side-by-side koelkast

DE BINNENVERLICHTING VERVANGEN



WAARSCHUWING

Trek de stekker uit het stopcontact voordat u de binnenverlichting van de koelkast vervangt.
- Er bestaat kans op elektrische schokken.
Wanneer u problemen hebt met het vervangen van de lamp, neemt u contact op met uw servicecenter.

De LED-verlichting vervangen



VOORZORG

De LED-verlichting niet zelf demonteren of vervangen.
Om de LED-verlichting te vervangen neemt u contact op met servicecenter of uw erkende dealer.

HET WATERFILTER VERVANGEN

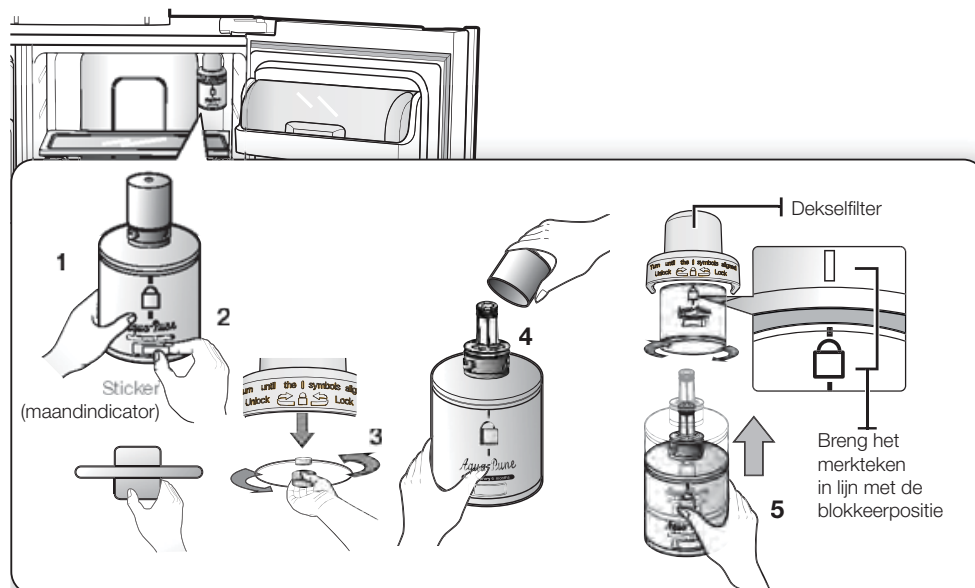
Het "Filter Indicator"-lampje laat u weten wanneer het tijd is om uw waterfilterpatroon te vervangen. Om u tijd te geven een nieuw filter aan te schaffen, gaat het oranje lampje branden vlak voordat de huidige filter moet worden vervangen. Door de filter op tijd te vervangen zorgt u voor het meest frisse, schone water uit uw koelkast.



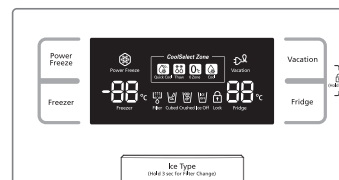
1. Haal de waterfilter uit het vak en plaats een maandcontrolesticker op de filter, zoals aangegeven.
2. Plaats een sticker op de filter gedateerd op zes maanden in de toekomst. Bijvoorbeeld als u de waterfilter in maart hebt vervangen, plaatst u de "SEP" (september)-sticker op de filter om u eraan te herinneren deze in september te vervangen. Normale levensduur van de filter is ca. 6 maanden.
3. Verwijder daarna de vaste kap door deze naar links te draaien.
4. Haal de bescherming van het nieuwe filter en verwijder het oude filter.
5. Plaats het nieuwe filter in de filterbehuizing.


Draai de waterfilter daarna voorzichtig 90° naar rechts tot deze in lijn is met het teken op het deksel, nu is de filter vergrendeld.

Let erop dat de indicator zich in lijn met de blokkeerpositie bevindt. Niet te vast draaien.



6. Zodra u hiermee klaar bent, houdt u de **Ice Type** knop 3 seconden ingedrukt om het filterschema opnieuw in te stellen.
7. Tenslotte spoelt u 1 liter water door de waterdispenser. Gooi dit water weg. Let erop dat het water helder is voordat u het drinkt.



-  Een pas geïnstalleerd filterpatroon kan tot gevolg hebben dat er korte tijd water uit de waterdispenser spuit. Dit komt door lucht in de leiding. Het mag geen probleem voor de werking opleveren.

Bestellen van vervangende filters

Voor reserve waterfilterpatronen kunt u terecht bij uw leverancier.

DE DEUREN GEBRUIKEN

De deuren van de koelkast zijn voorzien van een speciale open- en sluitfunctie om te garanderen dat de deuren goed dicht gaan en volledig afsluiten.

Nadat de deur tot een bepaald punt is geopend, blokkeert deze en blijft open staan.

Als de deur op een kier staat voorbij de blokkering, gaat hij automatisch dicht.

Probleem oplossen

PROBLEEM	OPLOSSING
De koelkast werkt helemaal niet of koelt niet voldoende.	<ul style="list-style-type: none">• Controleer of de stekker correct op het stopcontact is aangesloten.• Is de temperatuur op het display correct ingesteld? Probeer een lagere temperatuur.• Staat de koelkast in direct zonlicht of te dicht bij een warmtebron?• Staat de achterkant van de koelkast te dicht bij de muur en kan daarom de lucht niet goed circuleren?
De voedingswaren in de koelkast zijn bevroren	<ul style="list-style-type: none">• Is de temperatuur op het display correct ingesteld? Probeer een hogere temperatuur.• Is de temperatuur in de kamer te laag?• Hebt u voedingswaren met een hoog watergehalte in het koudste gedeelte van de koelkast geplaatst? Probeer deze producten te verplaatsen naar het hoofdruimte van de koelkast en laat ze niet in de CoolSelect Zone™ lade staan.
U hoort vreemde geluiden.	<ul style="list-style-type: none">• Controleer of de vloer waterpas en stabiel is.• Staat de achterkant van de koelkast te dicht bij de muur en kan daarom de lucht niet goed circuleren?• Is er iets achter of onder de koelkast gevallen?• U hoort een tikkend geluid van binnenuit de koelkast. Dit is normaal. Het komt omdat verschillende onderdelen samentrekken of uitzetten door de temperatuur in de koelkast.
De voorste hoeken en zijkanten van de kast zijn warm; er treedt condens op.	<ul style="list-style-type: none">• De warmte wordt gedeeltelijk veroorzaakt door anti-condensators die zijn geïnstalleerd in de voorste hoeken van de koelkast ter voorkoming van condensvorming.• Staat de koelkastdeur op een kier? Er kan condensvorming optreden als de deur langere tijd open blijft staan.
Er komt geen ijs uit de dispenser	<ul style="list-style-type: none">• Hebt u 12 uur na installatie van de waterleiding gewacht met aanzetten van de ijsmaker?• Is de waterleiding aangesloten en staat de afsluitkraan open?• Hebt u de ijsfunctie handmatig uitgeschakeld? Let erop dat ijstype is ingesteld op Cubed of Crushed.• Is er ijs in de ijsruimte?• Is de temperatuur van de vriezer te hoog? Probeer de vriezertemperatuur te verlagen.
U hoort borrelen in de koelkast.	<ul style="list-style-type: none">• Dit is normaal. Het borrelen wordt veroorzaakt door koelmoeistof die door de koelkast circuleert.
Er hangt een onaangename geur in de koelkast	<ul style="list-style-type: none">• Is er eten gemorst?• Let erop dat sterk ruikende voedingswaren (bijvoorbeeld: vis) luchtdicht worden verpakt.• Maak uw koelkast regelmatig schoon en gooi bedorven of verdacht voedsel weg.
De wanden van de vriezer vriezen aan.	<ul style="list-style-type: none">• Is de ventilator geblokkeerd? Verwijder eventuele voorwerpen die de vrije luchtdoorstroming obstrueren.• Zorg dat er genoeg ruimte is tussen opgeslagen voedingswaren, zodat er voldoende ventilatie is• Is de vriezedeur goed gesloten?
Waterdispenser werkt niet.	<ul style="list-style-type: none">• Is de waterleiding aangesloten en staat de afsluitkraan open?• Is de waterleiding verbogen of ingedeukt? Zorg ervoor dat de buizen niet afgekneld worden.• Is het waterreservoir bevroren, doordat de koeltemperatuur te laag is? Selecteer een hogere instelling op de hoofddisplay.

ATAG

Appareil en pose libre

Français

Fonctions de votre nouveau réfrigérateur

FONCTIONS PRINCIPALES DE VOTRE NOUVEAU RÉFRIGÉRATEUR

Votre nouveau réfrigérateur Side-By-Side dispose de nombreux espaces de rangement et de fonctions permettant de réduire la consommation d'énergie.

- **CHARNIÈRES ET INTERRUPTEUR DE PORTE DISSIMULÉS**
Les charnières et l'interrupteur de porte ingénieusement dissimulés offrent une vue de face soignée et stylisée.
- **TIROIR COOL SELECT ZONE™ (EN OPTION)**
Ce tiroir permet de refroidir, congeler ou décongeler des aliments en un temps record.
Les touches Soft Freeze, Cool et Zero Zone permettent de régler la température à l'intérieur de ce tiroir.
- **OUVERTURE FACILE (EN OPTION)**
L'ouverture des portes du réfrigérateur est facilitée grâce à ses poignées à dépression innovantes.
- **AFFICHEUR À DEL NOIR (EN OPTION)**
Le luxueux afficheur à DEL noir renforce le design soigné et stylisé du réfrigérateur.
- **MINI-BAR À OUVERTURE FACILE (EN OPTION)**
Grâce au système de clapet et d'amortisseurs du mini-bar à ouverture facile, il suffit de pousser ou de tirer la porte pour ouvrir ou fermer le bar..
- **CLAYETTE AMOVIBLE (EN OPTION)**
Cette clayette vous permet de déplacer plus facilement vos aliments.
Vous pouvez y ranger vos desserts, gâteaux, etc.

Avis CE

Ce produit a été certifié conforme aux directives relatives à la basse tension (2006/95/CE), à la compatibilité électromagnétique (2004/108/CE) et à la performance énergétique (96/57/CE) de l'Union européenne.

Veuillez noter les numéros de modèle et de série de votre réfrigérateur. Ceux-ci sont indiqués sur la paroi gauche de l'appareil.











N° de modèle _____
N° de série _____

Consignes de sécurité

CONSIGNES DE SÉCURITÉ

- Avant d'utiliser l'appareil, veuillez lire ce mode d'emploi en intégralité et le conserver à un endroit sûr à proximité du réfrigérateur afin de pouvoir le consulter ultérieurement.
- Utilisez cet appareil uniquement dans le but pour lequel il a été conçu, conformément aux instructions de ce mode d'emploi.
Cet appareil ne doit pas être utilisé par des personnes (y compris des enfants) dont les capacités physiques, sensorielles ou mentales sont diminuées ou qui n'ont pas l'expérience ou les connaissances nécessaires, sauf si elles sont placées sous la surveillance d'une personne responsable de leur sécurité ou si cette personne leur a communiqué les instructions nécessaires pour utiliser le réfrigérateur.
- Les avertissements et les importantes consignes de sécurité figurant dans ce mode d'emploi ne couvrent pas toutes les conditions et situations qui peuvent éventuellement se présenter. Il vous incombe de faire preuve de bon sens, de vigilance et de précaution lors de l'installation, de la maintenance et de l'utilisation de votre réfrigérateur.
- Les consignes d'utilisation suivantes étant communes à plusieurs modèles, les caractéristiques de votre réfrigérateur peuvent légèrement différer de celles décrites dans le présent mode d'emploi et il est possible que certains pictogrammes ne s'appliquent pas à votre appareil.
Si vous avez des questions ou des problèmes, contactez votre centre technique le plus proche ou consultez le site pour toute aide et information.

Précautions et pictogrammes de sécurité importants :

 DANGER	Risques ou mauvaises manipulations pouvant provoquer des blessures graves ou la mort.
 ATTENTION	Risques ou mauvaises manipulations pouvant provoquer des blessures légères ou des dommages matériels.
	Ne tentez RIEN.
	Ne démontez RIEN.
	Ne touchez à RIEN.
	Suivez consciencieusement les consignes.
	Débranchez la fiche d'alimentation de la prise secteur.
	Assurez-vous que l'appareil est mis à la terre afin d'éviter toute électrocution.
	Contactez le centre technique pour avoir de l'aide.
	Remarque.

Ces pictogrammes visent à préserver les utilisateurs de l'appareil de tout risque de blessure.

Nous vous prions de respecter scrupuleusement ces instructions.

Après avoir lu cette section, conservez-les pour pouvoir la consulter ultérieurement.

Consignes de sécurité



AVERTISSEMENTS IMPORTANTS POUR LE TRANSPORT ET L'INSTALLATION



- Lors du transport et de l'installation de l'appareil, veillez à n'endommager aucune pièce du circuit de réfrigération.
 - Le fluide frigorigène qui fuit de la tuyauterie peut provoquer des brûlures ou des blessures aux yeux. Si vous détectez une fuite, n'utilisez aucun objet susceptible de produire une flamme ou une étincelle. Aérez la pièce dans laquelle se trouve l'appareil pendant plusieurs minutes.
- Pour éviter la formation d'un mélange gaz-air inflammable en cas de fuite du circuit de réfrigération, installez l'appareil dans une pièce dont la surface est adaptée à la quantité de fluide frigorigène utilisée.
- Ne mettez jamais en service un appareil endommagé. En cas de doute, contactez votre revendeur. Pour la pièce dans laquelle le réfrigérateur est installé, il convient de tenir compte de ce qui suit : 1 m³ pour 8 g de fluide frigorigène R600a. La quantité de fluide frigorigène dans votre réfrigérateur est indiquée sur la plaque signalétique située à l'intérieur de ce dernier.



CONSIGNES DE SÉCURITÉ IMPORTANTES POUR L'INSTALLATION



- N'installez pas le réfrigérateur dans une pièce humide ou un endroit où il est susceptible d'entrer en contact avec l'eau.
 - Un défaut d'isolation des composants électriques peut entraîner une électrocution ou un incendie.
- Ne placez pas l'appareil dans un endroit exposé au rayonnement direct du soleil ou à proximité d'une source de chaleur (cuisinière, radiateur, etc.).
- Ne branchez pas cet appareil sur une multiprise.

Le réfrigérateur doit toujours être branché sur une prise électrique individuelle délivrant une tension conforme à la valeur indiquée sur la plaque signalétique de l'appareil.

 - Ainsi, votre appareil fonctionnera dans des conditions optimales et vous éviterez tout risque de surcharge des circuits électriques, de surchauffe des fils et donc, tout risque d'incendie.
- Si la prise secteur est mal fixée au mur, ne branchez pas la fiche d'alimentation.
 - Vous risqueriez de vous électrocuter ou de provoquer un incendie.
- N'utilisez jamais un cordon présentant des craquelures ou des signes d'usure.
- Évitez de plier le cordon d'alimentation de manière excessive ou de le coincer sous un meuble lourd.
- Ne débranchez jamais le réfrigérateur en tirant sur le cordon d'alimentation. Pour le débrancher correctement, tenez fermement la fiche d'alimentation et retirez-la de la prise secteur.
 - Un cordon endommagé peut provoquer un court-circuit, un incendie et/ou une électrocution.
- N'utilisez pas d'aérosols à proximité du réfrigérateur.
 - L'utilisation d'aérosols à proximité du réfrigérateur peut provoquer une explosion ou un incendie.



- Avant toute utilisation, veillez à installer et positionner correctement l'appareil, conformément aux instructions.
- Après avoir déballé le réfrigérateur, rangez les emballages hors de la portée des enfants.
 - Un enfant se mettant un emballage sur la tête risque de mourir par étouffement.
- Connectez la fiche d'alimentation correctement avec le cordon vers le bas.
 - Si la fiche est connectée à l'envers, le câble peut se trouver coupé ou provoquer un incendie ou une électrocution.
- Assurez-vous que la fiche n'est pas écrasée ou n'a pas été endommagée en plaçant l'arrière du réfrigérateur trop près du mur.
- Lorsque vous déplacez le réfrigérateur, veillez à ne pas écraser ou endommager le cordon d'alimentation.
 - Cela pourrait provoquer un incendie.
- Une fois l'appareil installé, la prise d'alimentation doit être facilement accessible.



- Le réfrigérateur doit être mis à la terre.

Consignes de sécurité

- Vous devez mettre le réfrigérateur à la terre afin d'empêcher toute dissipation de puissance ou toute électrocution engendrée par une fuite de courant de l'appareil.
 - Ne reliez jamais la borne de terre de l'appareil à une conduite de gaz, une ligne téléphonique ou une tige de paratonnerre.
 - Une mise à la terre incorrecte peut provoquer une électrocution.
-



- Si le cordon d'alimentation est endommagé, faites-le immédiatement remplacer par le fabricant ou un technicien qualifié.
 - Le fusible du réfrigérateur doit être remplacé par un technicien qualifié ou une société de maintenance.
 - Si ce n'est pas le cas, il existe un risque d'électrocution ou de blessures.
-



ATTENTION CONSIGNES D'INSTALLATION



- La pièce doit présenter une surface plane suffisante pour y installer le réfrigérateur.
 - Si le réfrigérateur ne se trouve pas sur une surface plane, le système de refroidissement interne peut ne pas fonctionner correctement.
 - Veillez à ne pas obstruer les orifices de ventilation internes et externes ou la structure de montage.
 - Après l'installation, attendez 2 heures avant d'utiliser l'appareil.
-



DANGER CONSIGNES DE SÉCURITÉ IMPORTANTES POUR L'UTILISATION



- Ne raccordez pas l'appareil au secteur avec les mains mouillées.
- Évitez de poser des objets sur le réfrigérateur.
 - L'ouverture ou la fermeture de la porte pourrait provoquer la chute de ces objets, vous blesser et/ou endommager l'appareil.
- Évitez de poser des objets remplis d'eau sur le réfrigérateur.
 - En cas d'éclaboussures, vous pourriez vous électrocuter ou provoquer un incendie.
- Ne laissez pas les enfants jouer avec la porte.
 - Sinon, il existe un risque de blessures graves.
- Ne laissez pas les enfants sans surveillance lorsque les portes du réfrigérateur sont ouvertes et ne les laissez pas entrer dans le réfrigérateur.
 - Les enfants pourraient se retrouver enfermés et être victimes de blessures graves dues à la basse température.
- Ne passez pas vos doigts sous l'appareil.
 - Le rebord coupant pourrait vous blesser.
- Ne laissez pas les enfants monter sur le dessus du tiroir.
 - Il pourrait casser et les faire glisser.
- Évitez d'entreposer une quantité trop importante d'aliments dans le réfrigérateur.
 - L'ouverture de la porte pourrait provoquer la chute d'un produit susceptible de vous blesser ou d'endommager l'appareil.
- N'introduisez jamais vos doigts ni aucun objet dans l'orifice du distributeur d'eau.
 - Sinon, vous pourriez vous blesser ou endommager le système de distribution.
- N'entreposez pas de substances volatiles ou inflammables, telles que du benzène, du solvant, de l'alcool, de l'éther ou du GPL dans le réfrigérateur.
 - Le stockage ou d'un autre produit similaire peut provoquer une explosion.
- N'entreposez pas de médicaments, d'équipements scientifiques ou de produits sensibles aux basses températures dans le réfrigérateur.
 - Les produits nécessitant un contrôle strict de la température ne doivent pas être stockés dans cet appareil.
- Ne placez ou n'utilisez pas d'appareils électriques à l'intérieur du réfrigérateur, sauf si ces derniers sont recommandés par le fabricant.
- N'utilisez pas de sèche-cheveux pour sécher l'intérieur du réfrigérateur. Ne placez pas de bougie allumée dans le réfrigérateur pour éliminer les mauvaises odeurs.

Consignes de sécurité

- Cela risquerait de provoquer une électrocution ou un incendie.
 - Ne touchez pas les parois internes du congélateur ou les produits qui y sont entreposés avec les mains mouillées.
 - Des gelures pourraient se former.
 - N'accélérez pas le processus de dégivrage à l'aide d'appareils ou de méthodes autres que ceux recommandés par le fabricant.
 - N'endommagez pas le circuit de réfrigération.
-



- Cet appareil a été conçu dans l'unique but de conserver des aliments dans un environnement domestique.
 - Afin d'éviter que les bouteilles ne tombent, il est conseillé de les regrouper.
 - Si vous détectez une fuite de gaz, n'utilisez aucun objet susceptible de produire une flamme ou une étincelle. Aérez la pièce dans laquelle se trouve l'appareil pendant plusieurs minutes.
 - Utilisez uniquement les DEL fournies par le fabricant ou des techniciens qualifiés.
 - Les enfants doivent être surveillés afin de s'assurer qu'ils ne jouent pas avec l'appareil et/ou ne montent pas dans celui-ci.
-



- Ne tentez pas de démonter ou de réparer le réfrigérateur de vous-même.
 - Vous risquez de déclencher un incendie, de provoquer un dysfonctionnement et/ou de vous blesser. En cas de dysfonctionnement, veuillez contacter les techniciens qualifiés.
-



- Débranchez l'appareil avant de remplacer les ampoules intérieures du réfrigérateur.
 - Dans le cas contraire, vous pourriez vous électrocuter.
-



- Si l'appareil émet un bruit bizarre, une odeur de brûlé ou de fumée, débranchez immédiatement la fiche d'alimentation et contactez votre centre technique le plus proche.
 - Sinon, il existe un risque d'électrocution ou d'incendie. Veillez à ne pas obstruer les orifices de ventilation internes et externes ou la structure de montage.
- Si vous rencontrez des difficultés lors du remplacement de l'ampoule, contactez des techniciens qualifiés.
- Si le produit est doté de DEL, ne tentez pas de démonter vous-même le cache de l'ampoule, ni la DEL.
 - Contactez les techniciens qualifiés les plus proches de chez vous.
- En présence de poussière ou d'eau à l'intérieur du réfrigérateur, débranchez la fiche d'alimentation et contactez votre centre technique.
 - Cela risquerait de provoquer un incendie.

Consignes de sécurité



ATTENTION CONSIGNES D'UTILISATION



- Si l'appareil est débranché, attendez au minimum cinq minutes avant de le rebrancher.
- Si vous vous absentez pour plus de trois semaines ou si le réfrigérateur doit rester inutilisé pendant une longue période, vous devez le vider, le nettoyer et le débrancher. Essuyez toute trace d'humidité à l'intérieur de l'appareil et laissez les portes ouvertes.
 - Vous éviterez ainsi l'apparition d'odeurs et de moisissures.
 - Un problème d'isolation pourrait provoquer un incendie.
- Si vous n'utilisez pas le distributeur d'eau ou de glace pendant une période prolongée, fermez le robinet d'arrivée d'eau.
 - Vous éviterez ainsi tout risque de fuite.
- Afin de garantir des performances optimales :
 - Ne placez pas les aliments trop près des orifices situés au fond de l'appareil. Vous risqueriez d'empêcher la circulation de l'air dans le réfrigérateur.
 - Emballez les aliments correctement ou placez-les dans des récipients hermétiques avant de les mettre au réfrigérateur.
- Ne recongelez jamais des aliments déjà décongelés.
- Ne placez pas de boissons gazeuses ou pétillantes dans le congélateur. Ne placez pas de bouteilles ou de récipients en verre dans le congélateur.
 - En gelant, le verre peut se casser et provoquer des blessures ou endommager l'appareil.
- Ne détournez pas le réfrigérateur de sa fonction d'origine et ne le modifiez pas.
 - Toute modification risque de provoquer des blessures et/ou des dommages matériels. Les modifications apportées à cet appareil par une tierce partie ne sont pas couvertes par la garantie et rejette toute responsabilité en cas de problèmes et de dommages résultant des modifications apportées par cette tierce partie.
- N'obstruez pas les orifices de ventilation.
 - Si les orifices de ventilation sont obstrués, notamment avec un sac en plastique, il est possible que le réfrigérateur refroidisse trop. Si la période de refroidissement dure trop longtemps, le filtre à eau peut casser et provoquer une fuite d'eau.
 - Ne placez pas les aliments à congeler à côté d'aliments déjà congelés.
- Respectez scrupuleusement les durées de conservation maximales et les dates de péremption de vos aliments congelés.
- Remplissez le réservoir, le bac à glaçons, les glaçons uniquement avec de l'eau potable.
- N'entreposez pas d'aliments n'importe comment dans le réfrigérateur.
 - Sinon, ils ne seront pas correctement conservés.
- Si votre modèle est doté de la technologie Cool Select Zone, n'y insérez pas de clayette sur ce rail sinon la clayette risque de rentrer en contact avec la porte du minibar et celle-ci pourrait casser.
- Utilisez uniquement l'appareil à glaçons fourni avec le réfrigérateur.
- Le raccordement à une arrivée d'eau doit être effectué par un technicien qualifié. Utilisez uniquement une arrivée d'eau potable.
- Pour garantir le bon fonctionnement de l'appareil à glaçons, une pression d'eau de 138 ~ 862 kpa (1,4~8,8 kgf/cm³) est nécessaire.



- Si l'appareil se retrouve inondé, coupez immédiatement le courant et contactez votre centre technique le plus proche.



ATTENTION CONSIGNES DE NETTOYAGE ET DE MAINTENANCE



- Ne vaporisez pas directement d'eau à l'intérieur ou sur l'extérieur du réfrigérateur.
 - Vous risqueriez de vous électrocuter ou de provoquer un incendie.
- Ne vaporisez pas de gaz inflammable à proximité du réfrigérateur.
 - Vous pourriez provoquer une explosion ou un incendie.
- Ne vaporisez pas de produits nettoyants directement sur l'afficheur.
 - Les lettres figurant sur l'afficheur peuvent disparaître.

Consignes de sécurité

- Retirez la poussière et les corps étrangers des broches. Mais pour nettoyer la fiche d'alimentation, utilisez un chiffon sec et retirez la poussière et les corps étrangers présents sur les broches.
 - Vous risqueriez de vous électrocuter ou de provoquer un incendie.
- N'introduisez jamais vos doigts ni aucun objet dans l'orifice du distributeur d'eau ou la conduite d'éjection de la glace.
 - Vous pourriez vous blesser ou endommager l'appareil.



- Débranchez le réfrigérateur avant toute opération de nettoyage et de maintenance.



CONSIGNES DE SÉCURITÉ IMPORTANTES POUR L'UTILISATION



- Avant la mise au rebut, vérifiez que les tuyaux situés à l'arrière de l'appareil sont en bon état.
- Selon le modèle, cet appareil peut utiliser du fluide frigorigène de type R600a ou R134a. Pour connaître le type de fluide utilisé dans votre réfrigérateur, consultez l'étiquette apposée sur le compresseur, à l'arrière de l'appareil, ou la plaque signalétique située à l'intérieur du réfrigérateur. Si l'appareil contient un gaz inflammable (fluide frigorigène R600a), contactez les autorités locales pour connaître la procédure de mise au rebut adaptée. Cet appareil contient également une mousse isolante en cyclopentane. Les gaz contenus dans le matériau isolant doivent être éliminés selon une procédure spécifique. Contactez les autorités locales pour connaître la procédure de mise au rebut adaptée à ce type de produit. Avant la mise au rebut, vérifiez que les tuyaux situés à l'arrière de l'appareil sont en bon état. L'ouverture des tuyaux doit s'effectuer dans un lieu aéré.
- Si l'appareil contient du fluide frigorigène à l'isobutane (R600a), sachez qu'il s'agit d'un gaz naturel écologique, mais également inflammable. Lors du transport et de l'installation de l'appareil, veillez à n'endommager aucune pièce du circuit de réfrigération.
- Avant de vous débarrasser de cet appareil ou d'autres réfrigérateurs, retirez les joints de la porte/ des portes, les loquets afin d'éviter que les enfants ou les animaux ne s'y retrouvent enfermés. Laissez les clayettes en place pour empêcher les enfants de rentrer dans le réfrigérateur. Les enfants doivent être surveillés afin de s'assurer qu'ils ne jouent pas avec l'ancien appareil.
- Jetez l'emballage du produit en respectant les normes écologiques en vigueur.



CONSEILS SUPPLÉMENTAIRES POUR UNE BONNE UTILISATION

- En cas de coupure de courant, contactez votre fournisseur d'électricité pour connaître la durée approximative de la panne.
 - La plupart des coupures de courant réparées en une ou deux heures n'aura aucune conséquence sur la température de votre réfrigérateur. Vous devez cependant ouvrir les portes le moins souvent possible lorsque le courant est coupé.
 - Si la coupure devait se prolonger au-delà de 24 heures, retirez tous les aliments congelés.
- Si les clés sont fournies avec le réfrigérateur, maintenez-les hors de la portée des enfants et éloignée de l'appareil.
- Il se peut que l'appareil fonctionne de manière anormale (température devenue trop élevée dans le réfrigérateur) s'il est resté pendant une période prolongée au-dessous de la limite inférieure de la plage de températures pour laquelle il a été conçu.
- Évitez de stocker des denrées facilement périssables à basse température (les bananes ou les melons, par exemple).
- Votre appareil est équipé d'un système de dégivrage automatique, ce qui vous évite d'effectuer un dégivrage manuel.
- La hausse de température constatée durant le dégivrage est conforme aux normes ISO en vigueur. Pour éviter la décongélation des aliments pendant le dégivrage du réfrigérateur, emballez-les dans plusieurs couches de papier journal.
- Toute hausse de température durant le dégivrage peut réduire la durée de conservation des aliments.

Sommaire

INSTALLATION DE VOTRE RÉFRIGÉRATEUR SIDE-BY-SIDE

10

- 10 Préparation de l'installation
- 11 Démontage des portes du réfrigérateur
- 14 Montage des portes du réfrigérateur
- 17 Mise à niveau du réfrigérateur

INSTALLATION DE VOTRE RÉFRIGÉRATEUR SIDE-BY-SIDE

18

- 18 Réglage précis de l'alignement des portes
- 19 Contrôle de l'arrivée d'eau du distributeur (en option)
- 19 Installation de l'alimentation en eau

FONCTIONNEMENT DE VOTRE RÉFRIGÉRATEUR SIDE-BY-SIDE

24

- 24 Réglage de l'appareil
- 25 Fonctionnement du réfrigérateur
- 26 Afficheur numérique
- 27 Réglage de la température
- 28 Utilisation du distributeur d'eau et de glace
- 29 Clayettes et bacs
- 30 Rangement des aliments
- 32 Tiroir cool select zone™ (en option)
- 34 Démontage des accessoires du congélateur
- 35 Démontage des accessoires du réfrigérateur
- 36 Nettoyage du réfrigérateur
- 38 Remplacement des ampoules
- 38 Remplacement du filtre à eau
- 39 Ouverture et fermeture des portes

DÉPANNAGE

40

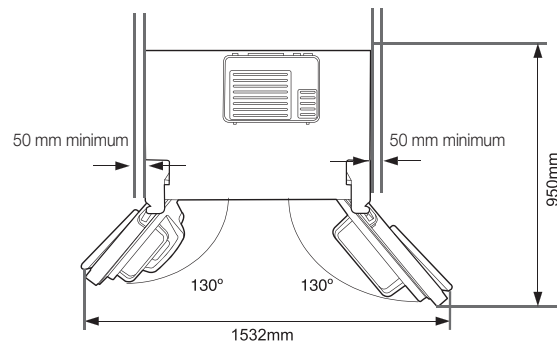
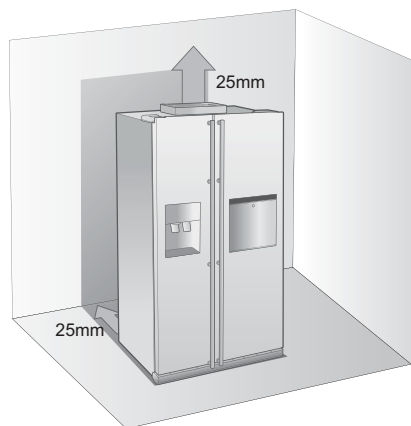
Installation de votre réfrigérateur Side-By-Side

PRÉPARATION DE L'INSTALLATION

Félicitations ! Vous venez d'acquérir un réfrigérateur Side-By-Side de. Nous espérons que ses fonctions innovantes répondront à toutes vos attentes.

Choix du lieu d'installation

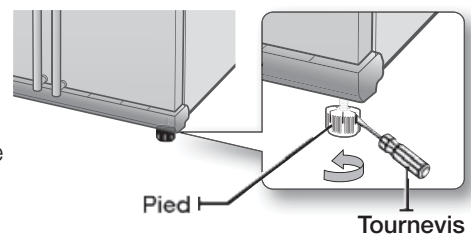
- La pièce doit disposer d'une arrivée d'eau.
- La pièce ne doit pas être exposée à la lumière du soleil.
- Le sol de la pièce doit être parfaitement horizontal.
- La pièce doit offrir un espace suffisant pour l'ouverture des portes du réfrigérateur.
- La pièce doit présenter une surface plane suffisamment grande pour l'installation du réfrigérateur.
 - Une mise à niveau incorrecte de l'appareil pourrait perturber le fonctionnement du système de refroidissement interne.
 - Un espace minimum est requis autour de l'appareil. Voir les illustrations ci-dessous.



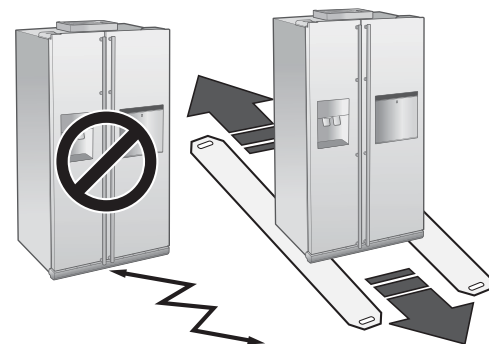
Déplacement de votre réfrigérateur

Afin de ne pas endommager le sol, assurez-vous que les pieds avant de mise à niveau sont relevés (au-dessus du sol). Reportez-vous à la section "Mise à niveau du réfrigérateur" (page 14).

Afin de protéger l'état de surface du sol, placez une feuille de protection sous le réfrigérateur, comme le carton d'emballage par exemple.



Pendant l'installation, à l'occasion d'une réparation ou en cas de nettoyage de l'arrière du réfrigérateur, tirez et remplacez l'appareil en le déplaçant sur une ligne droite.

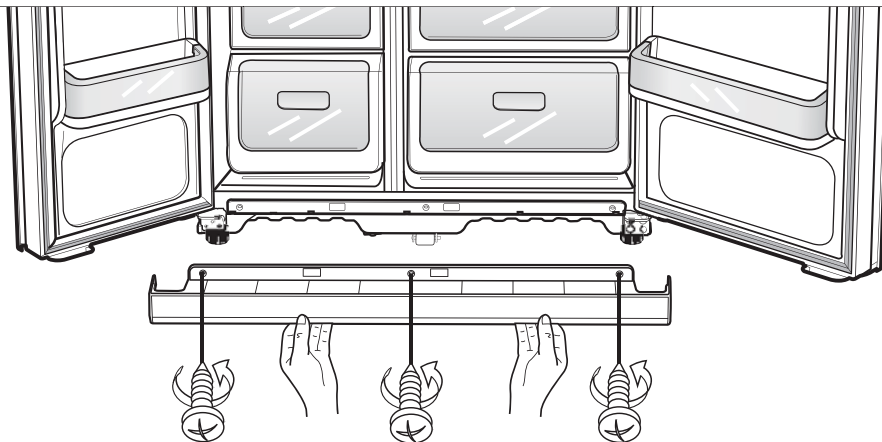


DÉMONTAGE DES PORTES DU RÉFRIGÉRATEUR

Si nécessaire, vous pouvez démonter les portes du réfrigérateur pour faciliter son transport.

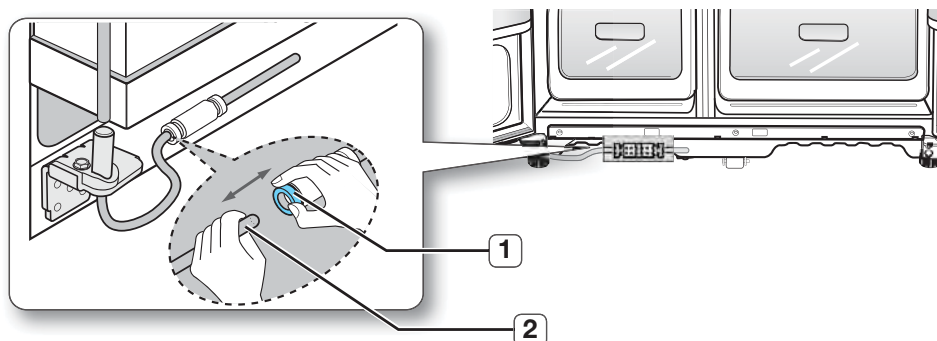
1. Démontage de la plinthe avant

Ouvrez les portes du congélateur et du réfrigérateur, puis dévissez la plinthe.



Débranchement de la conduite d'arrivée d'eau

1. Appuyez sur la bague du raccord **1** et tirez la conduite d'arrivée d'eau **2** dans le sens opposé.



 Ne coupez pas la conduite d'eau. Retirez-la délicatement du raccord.

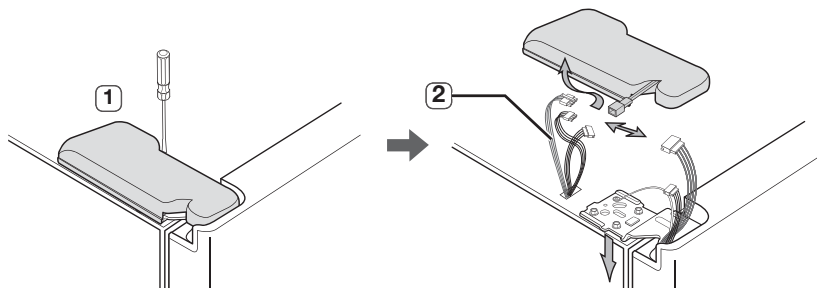
Installation de votre réfrigérateur Side-By-Side

2. Démontage de la porte du congélateur

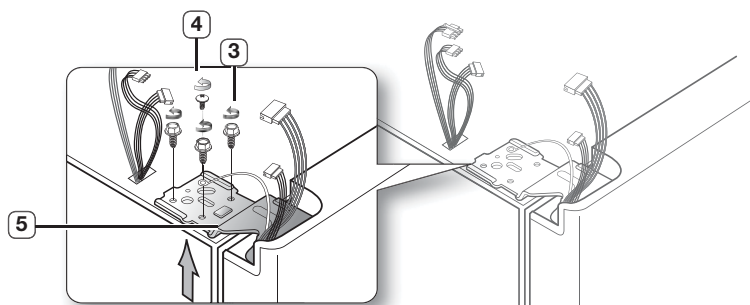
Veillez respecter les recommandations suivantes.

- Soulevez la porte de façon parfaitement verticale afin de ne pas endommager les charnières.
- Veillez à ne pas pincer la conduite d'eau et le faisceau de câbles de la porte.
- Posez les portes sur une surface protégée afin d'éviter de les rayer ou de les endommager.

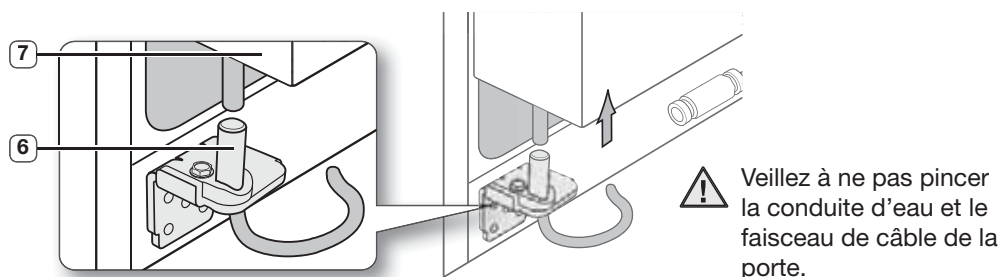
1. Fermez la porte du congélateur, retirez le capot de la charnière supérieure **1** à l'aide d'un tournevis puis débranchez délicatement les câbles **2**.



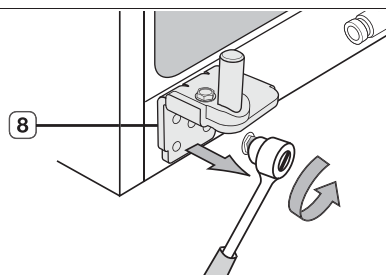
2. Retirez les vis **3** de la charnière et la vis de terre **4** puis démontez la charnière supérieure **5**.
Veillez à maintenir fermement la porte lorsque vous la démontez.



3. Dégagez la porte de la charnière inférieure **6** en la soulevant verticalement **7**.

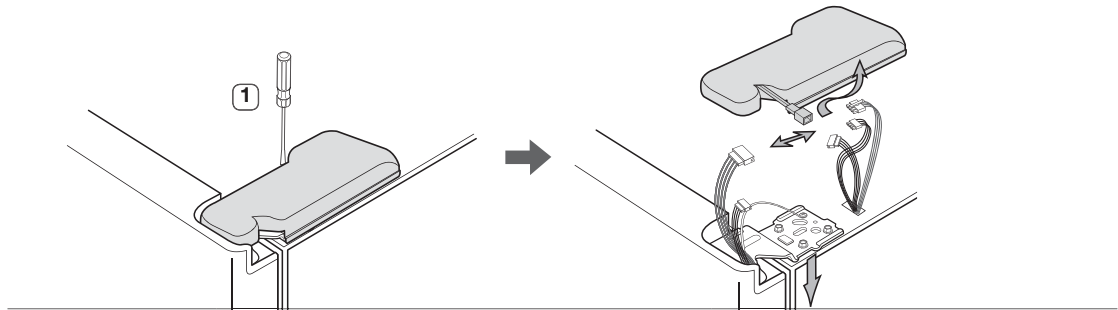


4. Retirez la charnière inférieure **8** à l'aide d'une clé hexagonale.

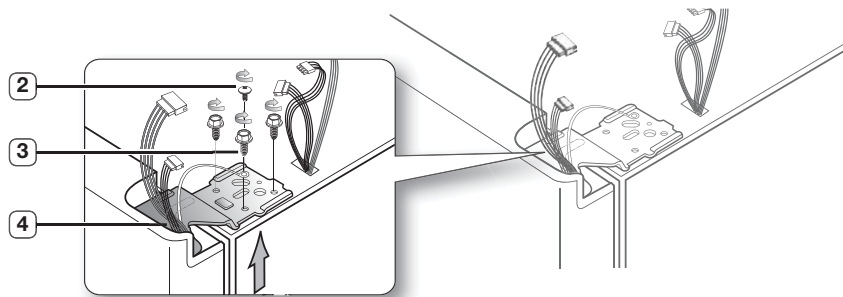


Démontage de la porte du réfrigérateur

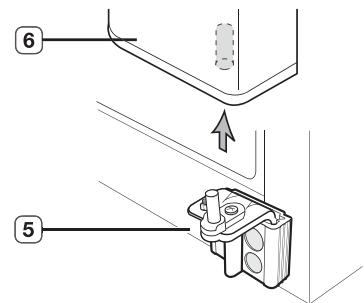
1. Fermez la porte et retirez le capot de la charnière supérieure **1** à l'aide d'un tournevis.



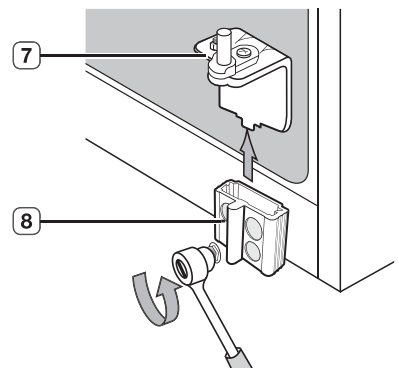
2. Retirez les vis **2** de la charnière et la vis de terre **3** puis démontez la charnière supérieure **4**. Veillez à maintenir fermement la porte lorsque vous la démontez.



3. Dégagez la porte de la charnière inférieure **5** en la soulevant verticalement **6**.



4. Retirez délicatement la charnière inférieure **7** de son support **8**.



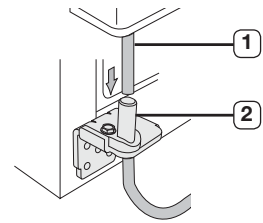
Installation de votre réfrigérateur Side-By-Side

MONTAGE DES PORTES DU RÉFRIGÉRATEUR

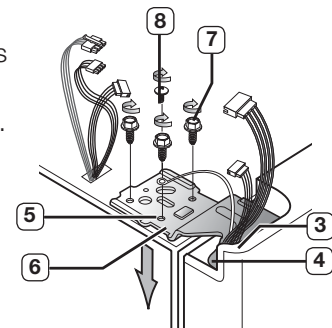
Une fois le réfrigérateur correctement installé, remettez les portes en place.

Montage de la porte du congélateur

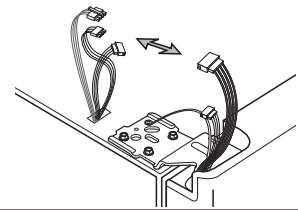
1. Remettez la porte du congélateur en place en insérant la conduite **1** dans l'angle inférieur de la porte puis dans l'orifice de la charnière inférieure **2**. Tirez délicatement la conduite vers le bas afin qu'elle soit parfaitement tendue.



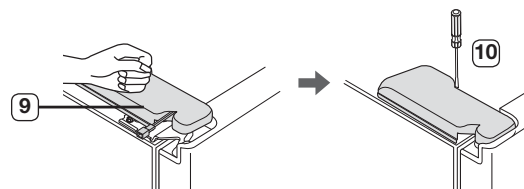
2. Insérez la tige **3** de la charnière supérieure dans l'orifice de l'angle de la porte du congélateur **4**. Assurez-vous que les trous de la charnière supérieure **5** et de l'armoire **6** sont alignés. Remettez les vis de la charnière **7** et la vis de terre **8** en place.



3. Rebranchez les câbles.

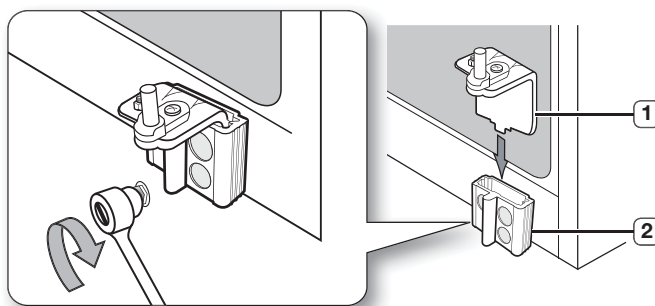


4. Remettez le capot **9** en place sur la charnière supérieure **10** et vissez-le.

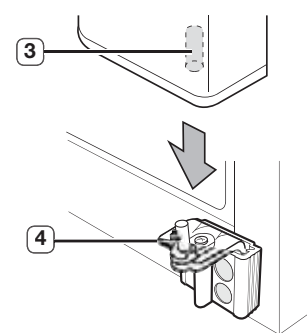


Montage de la porte du réfrigérateur

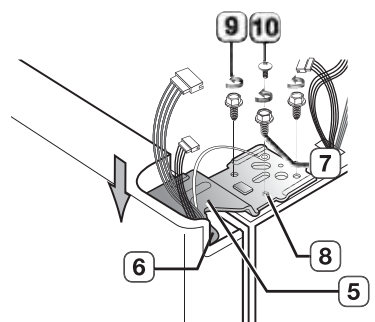
1. Insérez la charnière inférieure **1** dans son support **2**.



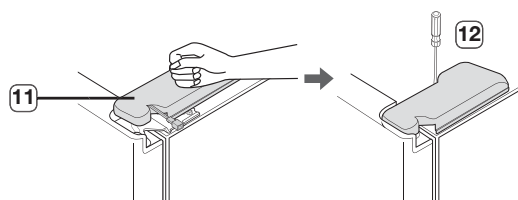
2. Placez la porte du réfrigérateur **3** sur la charnière inférieure **4**.



3. Insérez la tige **5** de la charnière supérieure dans l'orifice de la charnière **6**. Assurez-vous que les trous de la charnière supérieure **7** et de l'armoire **8** sont alignés. Remettez les vis de la charnière **9** et la vis de terre **10** en place.



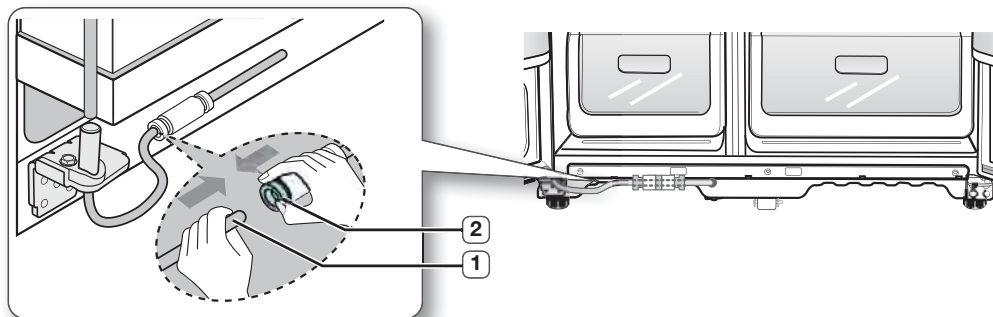
4. Remettez le capot **11** en place sur la charnière supérieure **12** et vissez-le.




Installation de votre réfrigérateur Side-By-Side

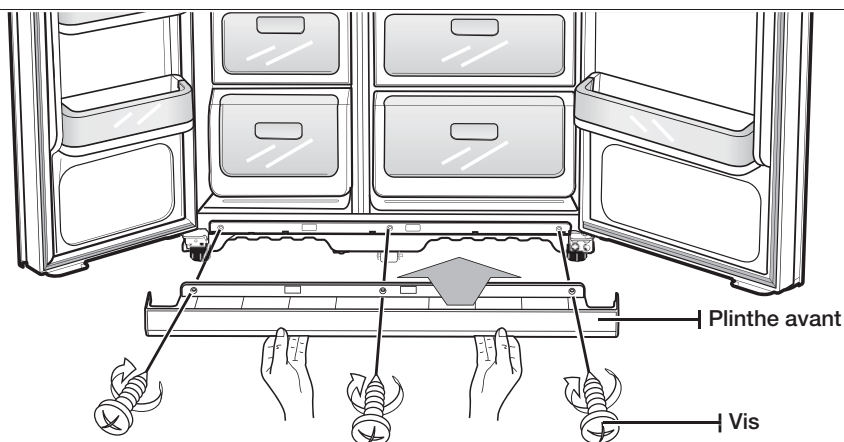
Montage de la conduite d'arrivée d'eau

1. Insérez la conduite **1** dans le raccord **2**.



Montage de la plinthe avant

-  Avant de fixer la plinthe, assurez-vous que le raccord ne présente aucune fuite. Vissez la plinthe comme indiqué dans l'illustration.



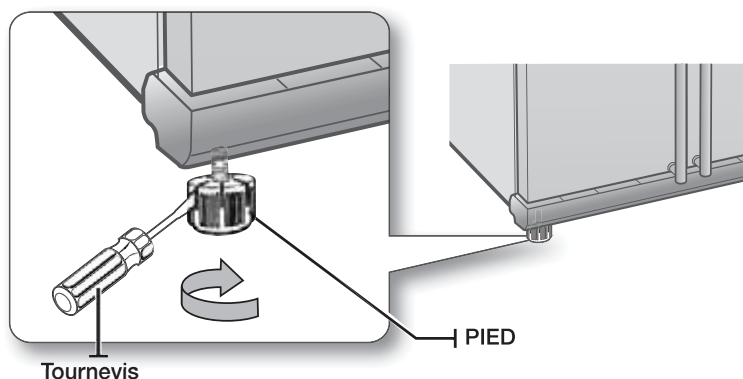
MISE À NIVEAU DU RÉFRIGÉRATEUR

Une fois les portes installées, vous devez vous assurer que le réfrigérateur est parfaitement de niveau avant de procéder aux derniers réglages. Si le réfrigérateur n'est pas de niveau, les portes ne pourront pas être correctement ajustées.

 La façade du réfrigérateur peut également être ajustée.

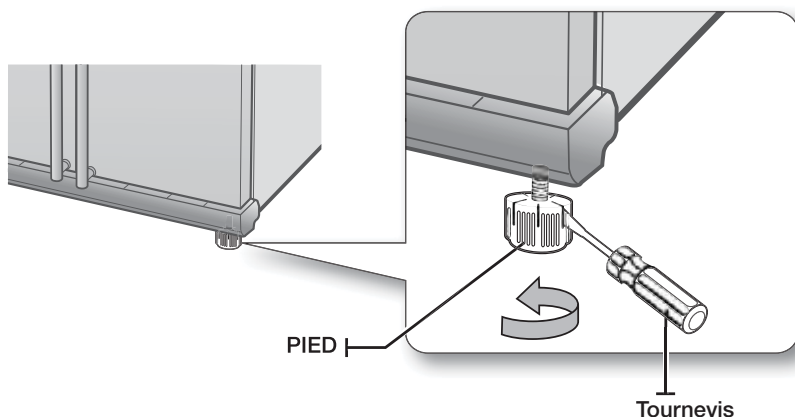
La porte du congélateur est plus basse que celle du réfrigérateur

À l'aide d'un tournevis plat, faites pivoter la molette de réglage vers la gauche ou vers la droite pour mettre le congélateur à niveau.



La porte du congélateur est plus haute que celle du réfrigérateur

À l'aide d'un tournevis plat, faites pivoter la molette de réglage vers la gauche ou vers la droite pour mettre le réfrigérateur à niveau.

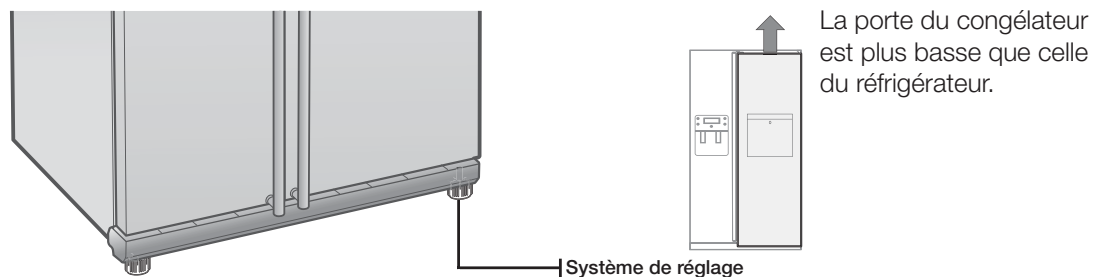


 Si vous devez effectuer des réglages précis, reportez-vous à la section suivante.

Installation de votre réfrigérateur Side-By-Side

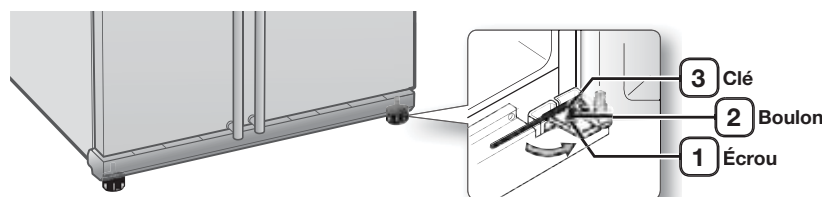
RÉGLAGE PRÉCIS DE L'ALIGNEMENT DES PORTES

Avant toute chose, vérifiez que le réfrigérateur est de niveau. Si nécessaire, reportez-vous à la section précédente.



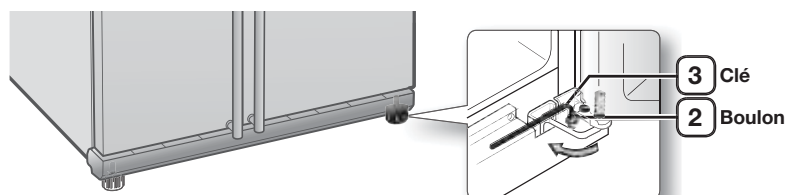
La procédure de réglage est valable dans les deux cas. Ouvrez les portes et réglez-les l'une après l'autre comme indiqué ci-dessous :


1. Dévissez l'écrou **1** de la charnière inférieure jusqu'à ce qu'il atteigne l'extrémité du boulon **2**.




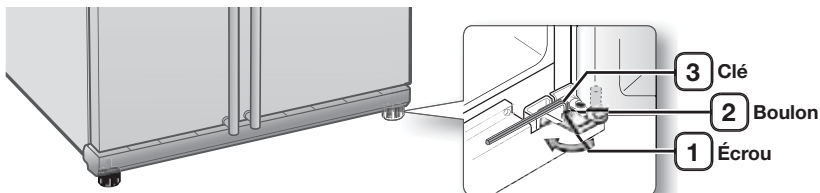
- Lorsque vous dévissez l'écrou **1**, assurez-vous d'utiliser la clé fournie **3** pour débloquer le boulon **2**. Vous pouvez ensuite dévisser l'écrou **1** à la main.

2. Réglez la hauteur des portes en tournant le boulon **2** vers la gauche  ou la droite. .



- Si vous pivotez le boulon vers la gauche , la porte monte.

3. Une fois les réglages effectués, tournez l'écrou **1** vers la gauche  jusqu'à ce qu'il arrive en butée sur le boulon. Serrez le boulon à l'aide de la clé **3** pour bloquer le boulon **1**.



 Si l'écrou n'est pas correctement bloqué, le boulon risque de se desserrer.

CONTRÔLE DE L'ARRIVÉE D'EAU DU DISTRIBUTEUR (EN OPTION)

Votre nouveau réfrigérateur est équipé d'un distributeur d'eau. Par mesure d'hygiène, les particules étrangères sont retenues par un filtre à eau. Cependant, ce filtre ne stérilise pas l'eau et ne détruit pas les micro-organismes. Vous devez alors vous procurer un système de purification d'eau.

Pour garantir le fonctionnement de l'appareil à glaçons, une pression d'eau de 138 à 862 kPa est nécessaire. Cette pression permet de remplir un gobelet de 170 cc en 10 secondes.

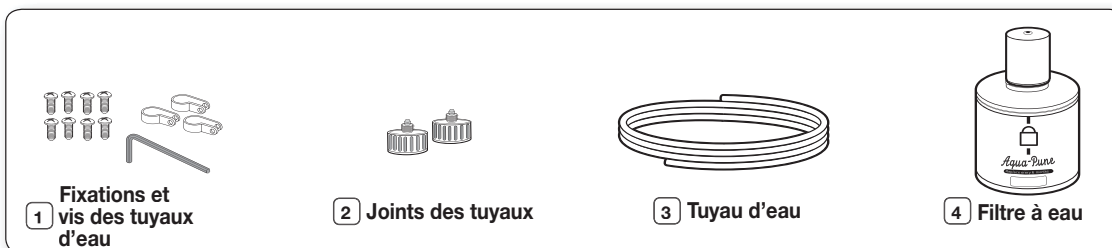
Si la pression d'eau est insuffisante (inférieure à 138 kPa), vous devez installer une pompe de surpression. Assurez-vous que le réservoir d'eau se remplit correctement. Pour ce faire, actionnez le levier du distributeur jusqu'à ce que l'eau s'écoule.

 Le kit d'installation de l'arrivée d'eau est fourni avec l'appareil. Vous le trouverez dans le compartiment congélation.

INSTALLATION DE L'ALIMENTATION EN EAU

Pour le modèle intérieur

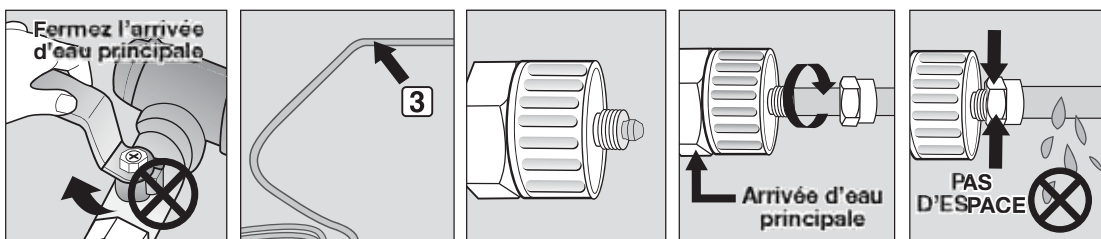
Accessoires pour l'installation des tuyaux d'arrivée d'eau.



Branchement de l'arrivée d'eau

1. Tout d'abord, fermez l'arrivée d'eau principale.
2. Repérez la conduite d'eau potable froide la plus proche.
3. Suivez les instructions d'installation de l'arrivée d'eau.

ATTENTION
Le tuyau d'eau doit être raccordé à une conduite d'eau froide. Si vous le raccordez à une conduite d'eau chaude, cela peut engendrer un dysfonctionnement du purificateur.

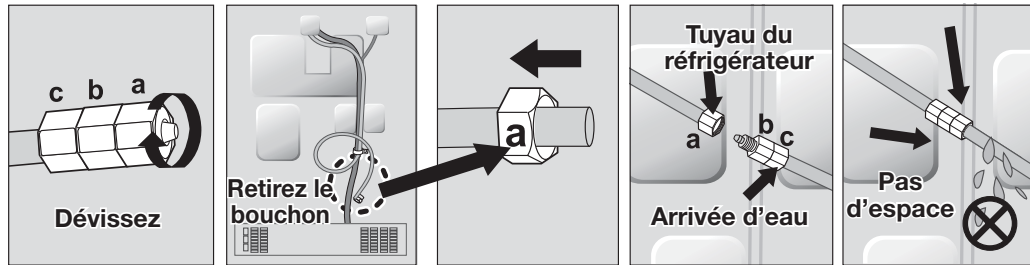



4. Après avoir raccordé la conduite d'eau au filtre, réactivez votre distributeur principal d'eau et laissez couler environ un litre d'eau pour nettoyer et amorcer le filtre.

Installation de votre réfrigérateur Side-By-Side

Raccordement du tuyau d'arrivée d'eau sur le réfrigérateur

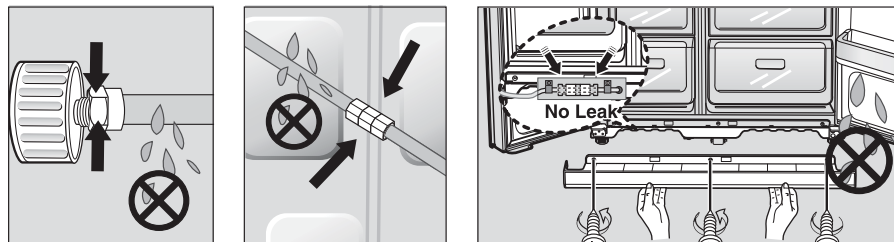
1. Démontez le tuyau d'arrivée d'eau, retirez le bouchon et mettez l'écrou de serrage en place.
2. Raccordez le tuyau du réfrigérateur au kit d'installation de l'arrivée d'eau fourni.
3. Vissez l'écrou sur le raccord. Les deux éléments doivent être correctement serrés.
4. Ouvrez l'arrivée d'eau et vérifiez la présence de fuites.



 Le réfrigérateur doit impérativement être raccordé à une arrivée d'eau potable. Pour réparer ou démonter l'arrivée d'eau, découpez le tube sur 6,5 mm afin que celui-ci s'ajuste parfaitement et ne présente aucune fuite.

 **DANGER** Avant toute utilisation, vous devez vérifier qu'il n'y ait aucune fuite aux endroits mentionnés.

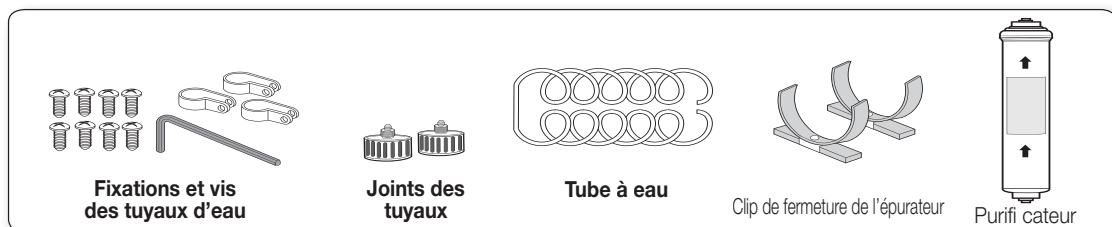
- La garantie ne couvre pas l'installation de la conduite d'arrivée d'eau.
- Cette opération reste à la charge du client, sauf si son coût est inclus dans le prix de vente.
- Pour effectuer cette installation, veuillez faire appel à un plombier ou à un installateur qualifié.
- En cas de fuites dues à une installation incorrecte, veuillez contacter votre installateur.



INSTALLATION DU DISTRIBUTEUR D'EAU

Pour le modèle extérieur

Composants pour l'installation des tuyaux d'arrivée d'eau.



Connectez la conduite d'eau au coupleur et au robinet

1. Fermez le robinet d'eau principal
2. Connectez le coupleur « A » au robinet

ATTENTION

Le tuyau d'eau doit être raccordé sur une conduite d'eau froide. Si vous le raccordez à une conduite d'eau chaude, cela peut entraîner un dysfonctionnement du purificateur.

NOTE SUR LA GARANTIE

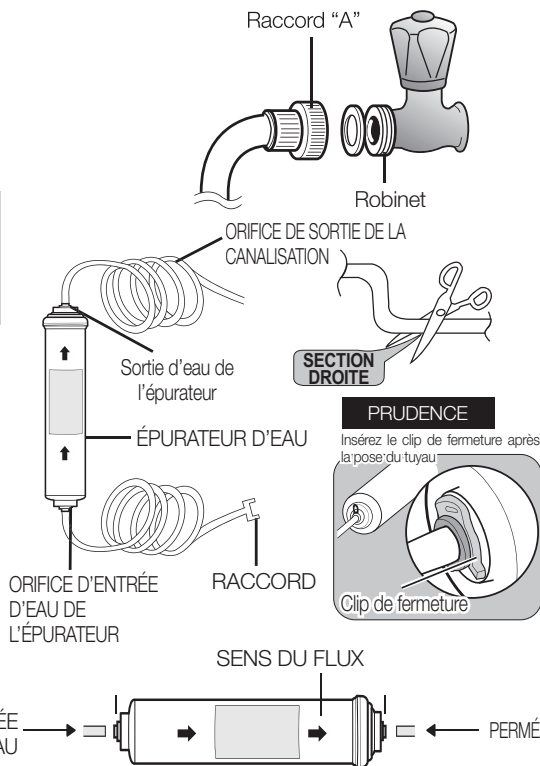
L'installation de cette conduite d'eau n'est pas couverte par la garantie du fabricant du réfrigérateur/ congélateur ou de l'appareil à glaçons. Suivez soigneusement ces instructions afin de minimiser le risque d'une grave fuite d'eau.

REMARQUE :

Si le raccord ne s'emboîte pas sur le robinet, adressez-vous au service après-vente le plus proche pour vous procurer les raccords adéquats.

Choix de l'emplacement où vous souhaitez installer le purificateur (modèle avec purificateur)

- Si vous souhaitez raccorder l'entrée et la sortie d'eau du purificateur pendant l'installation de celui-ci, reportez-vous à la figure de référence ci-contre.
- Mesurez la distance entre le purificateur et le robinet d'eau froide. Coupez le tuyau relié au purificateur de façon à obtenir la longueur nécessaire.



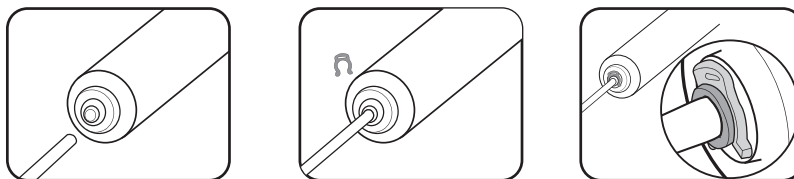
Procédure de remplacement

1. Coupez l'arrivée d'eau
2. Marquez le sens du flux sur le filtre
3. Insérez le tuyau d'arrivée d'eau dans l'entrée du filtre jusqu'au bout.



Note : veuillez vous assurer que la coupe est bien droite et non pas oblique, autrement vous aurez des fuites.

4. Une fois le tuyau inséré, serrer fermement les clips. Les clips fixent le tuyau

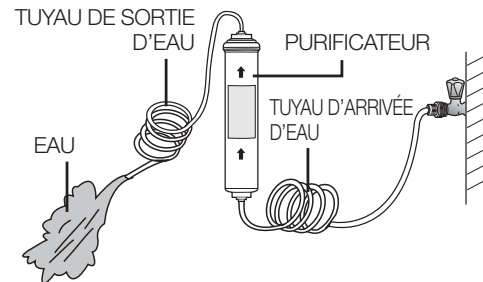


5. Ouvrez l'arrivée d'eau et contrôlez la présence de fuites. En cas de fuites, répétez les étapes 1, 2, 3, 4. Si les fuites persistent, cessez d'utiliser le produit et contactez votre revendeur.
6. Rincez le filtre pendant au moins 5 minutes avant de l'utiliser.

Installation de votre réfrigérateur Side-By-Side

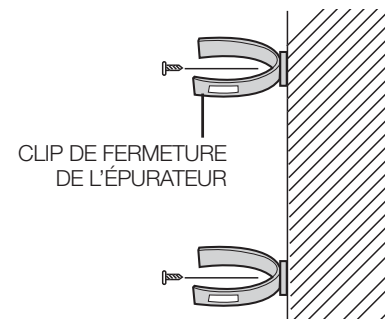
Élimination des résidus éventuels dans le purificateur (modèle avec purificateur)

- Ouvrez le robinet d'eau principal et vérifiez que l'eau coule à travers le tuyau d'arrivée d'eau du purificateur.
- Si ce n'est pas le cas, vérifiez si le robinet est bien ouvert.
- Laissez le robinet ouvert jusqu'à ce que de l'eau propre en sorte et que tout résidu ayant pu s'accumuler pendant la fabrication soit évacué.



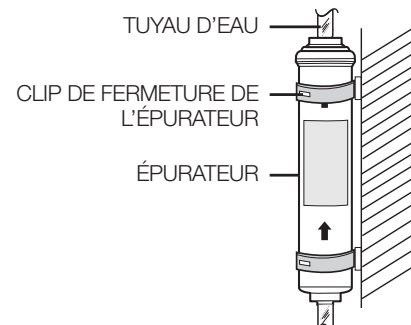
Fixation du clip de fermeture de l'épurateur

- Tenez le clip de fermeture de l'épurateur dans la position appropriée (sous l'évier par ex.) et fixez-le solidement en place avec les vis.



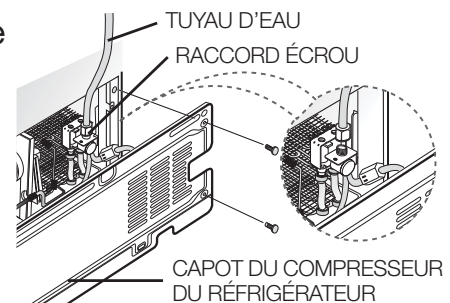
Fixation du purificateur

- Fixez le purificateur comme indiqué sur la figure ci-contre.



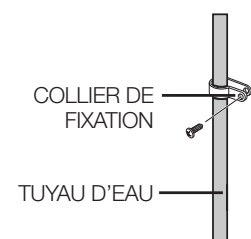
Raccordement du tuyau d'arrivée d'eau sur le réfrigérateur

- Retirez le capot du compresseur situé à l'arrière du réfrigérateur.
- Raccordez le tuyau d'arrivée d'eau sur la soupape comme indiqué sur la figure.
- Une fois raccordé, vérifiez qu'il n'existe aucune fuite. Dans le cas contraire, recommencez le raccordement.
- Remontez le capot du compresseur du réfrigérateur.




Fixation du tuyau d'eau

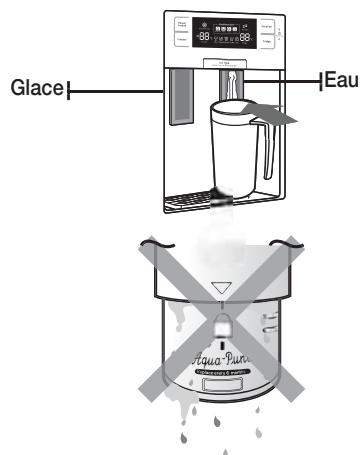
- A l'aide des colliers de fixation, fixez le tuyau sur la paroi arrière du réfrigérateur.
- Une fois le tuyau fixé, assurez-vous que celui-ci n'est ni trop plié, ni pincé ou écrasé.



Purge du système d'alimentation en eau après installation du filtre

1. Ouvrez l'alimentation en eau principale et fermez le robinet d'arrivée d'eau.
2. Laissez couler l'eau du distributeur jusqu'à ce que celle-ci devienne parfaitement claire (environ 1 litre). Cette opération permet de nettoyer le circuit d'alimentation en eau et d'en évacuer l'air.
3. Répétez cette opération autant de fois que nécessaire.
4. Ouvrez la porte du réfrigérateur et assurez-vous que le filtre ne présente aucune fuite.

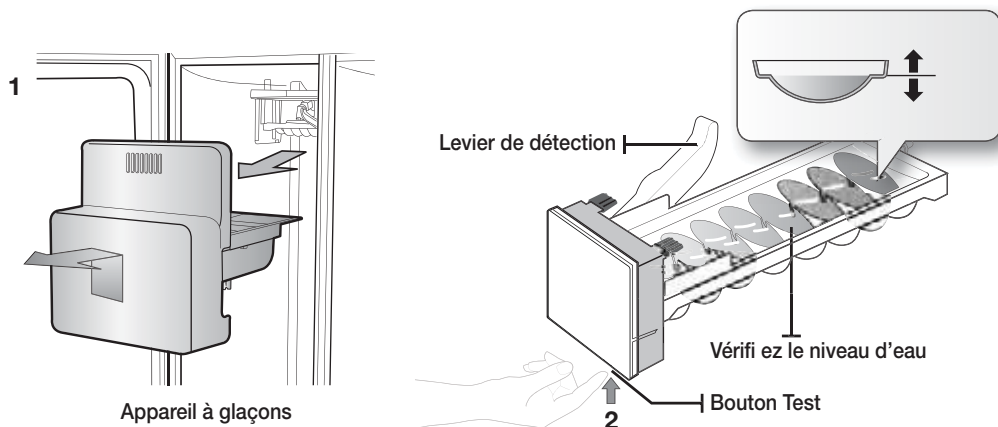
 Une fois le filtre remplacé, il est possible que l'eau sorte brièvement par à-coups du distributeur. Ce phénomène est dû à la présence de bulles d'air dans le circuit. En principe, ceci ne doit pas perturber le fonctionnement du distributeur.



Vérification du niveau d'eau dans le bac à glaçons (EN OPTION)

1. Soulevez l'appareil à glaçons et retirez-le délicatement du congélateur.
2. Si vous appuyez sur le bouton Test, le bac à glaçons se remplit d'eau. Vérifiez que le niveau d'eau est correct (voir l'illustration ci-dessous).

Si le niveau d'eau est trop bas, les glaçons seront trop petits. Ceci est dû à un problème de pression d'eau insuffisante. Le réfrigérateur n'est pas en cause.



Fonctionnement de votre réfrigérateur Side-By-Side

RÉGLAGE DE L'APPAREIL

Maintenant que votre nouveau réfrigérateur est en place, vous pouvez procéder au réglage de celui-ci et découvrir toutes ses fonctions.

Une fois que vous aurez suivi toutes les étapes décrites ci-dessous, votre réfrigérateur devrait être entièrement opérationnel. Si ce n'est pas le cas, vérifiez l'alimentation électrique ou consultez la section Dépannage de ce mode d'emploi. Pour plus d'informations, contactez le service après-vente de votre revendeur.

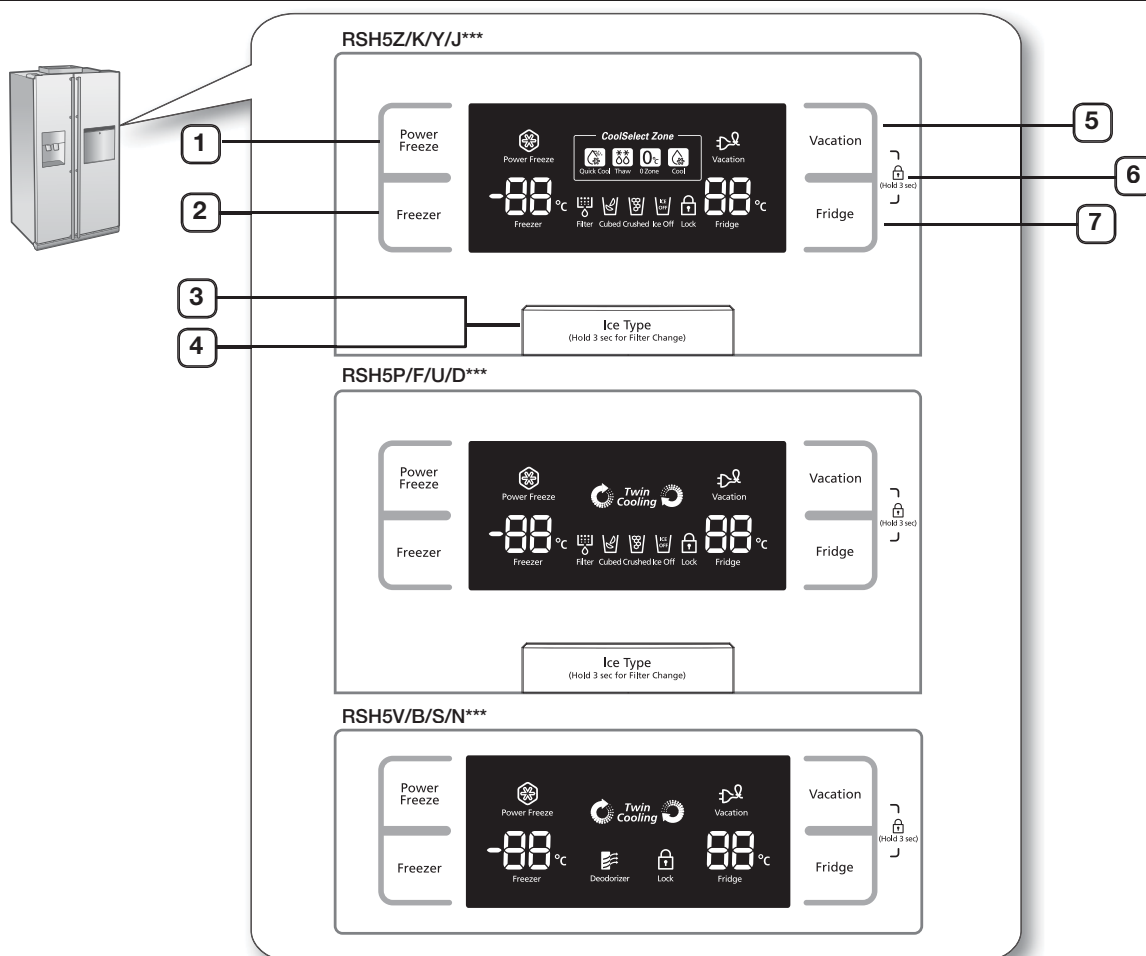
1. Installez le réfrigérateur dans une pièce appropriée, en prévoyant suffisamment d'espace tout autour de l'appareil. Reportez-vous pour cela aux instructions d'installation.
2. Après avoir raccordé le réfrigérateur au secteur, assurez-vous que les ampoules s'allument à l'ouverture des portes.
3. Sélectionnez la température la plus basse et attendez une heure. Le congélateur doit être légèrement réfrigéré et le moteur doit tourner régulièrement en produisant un léger bourdonnement.
4. Plusieurs heures sont nécessaires à l'appareil pour atteindre sa température de fonctionnement normale. Lorsque la température est suffisamment basse, vous pouvez ranger vos aliments et vos boissons dans le réfrigérateur.


Conseils pour économiser de l'énergie

- Installez l'appareil dans un endroit sec et bien aéré.
Veillez à ce qu'il ne soit pas exposé au rayonnement direct du soleil ou installé à proximité d'une source de chaleur (par exemple un radiateur).
- N'obstruez jamais les fentes ou les grilles de ventilation de l'appareil.
- Laissez refroidir les aliments chauds avant de les mettre dans le réfrigérateur.
- Placez les aliments congelés dans le réfrigérateur afin de les décongeler.
Vous pourrez ainsi utiliser leur basse température pour refroidir des aliments présents dans le réfrigérateur.
- Lorsque vous manipulez des aliments dans le réfrigérateur, ne laissez pas la porte ouverte trop longtemps.
Plus la durée d'ouverture est courte, moins la quantité de glace formée dans le congélateur est importante.
- Nettoyez régulièrement l'arrière de votre réfrigérateur.
La poussière augmente sa consommation.
- Ne baissez pas inutilement la température intérieure.
- Vérifiez que le système d'évacuation de l'air à la base et à l'arrière du réfrigérateur n'est pas obstrué.
- Laissez un espace suffisant tout autour de l'appareil au moment de l'installation.
Ceci vous permettra de réduire sa consommation d'énergie.

FONCTIONNEMENT DU RÉFRIGÉRATEUR

PANNEAU DE COMMANDE



<p>1 CONGÉLATION RAPIDE</p>	<p>Permet de congeler rapidement les aliments placés dans le congélateur. Cette fonction est utile pour congeler rapidement des denrées périssables ou abaisser la température du congélateur si celle-ci est trop élevée (si vous avez laissé la porte ouverte, par exemple).</p>
<p>2 TEMPÉRATURE DU CONGÉLATEUR</p>	<p>Appuyez sur la touche Freezer pour régler la température du congélateur. Celle-ci peut être comprise entre -14°C et -25°C.</p>
<p>3 APPAREIL À GLAÇONS</p>	<p>Permet de lancer la fabrication de glaçons ou de glace pilée, ou de l'arrêter.</p>
<p>4 REMPLACEMENT DU FILTRE</p>	<p>Lorsque vous remplacez le filtre, maintenez cette touche enfoncée pendant 3 secondes pour remettre le système à zéro.</p>
<p>5 FONCTION VACANCES</p>	<p>Appuyez sur cette touche lorsque vous devez vous absenter ou que vous n'avez pas besoin d'utiliser le réfrigérateur. Lorsque le réfrigérateur est hors service, le voyant correspondant s'éteint tandis que le voyant Vacation s'allume.  Si vous mettez le réfrigérateur hors service, il est conseillé de le vider et de laisser la porte fermée.</p>
<p>6 VERROUILLAGE ENFANT</p>	<p>En appuyant simultanément sur les touches Vacances et Frigo pendant trois secondes, toutes les touches seront bloquées. Le levier du distributeur d'eau et le levier des glaçons ne fonctionneront pas non plus. Pour annuler cette fonction, appuyez de nouveau sur ces deux touches pendant trois secondes.</p>
<p>7 TEMPÉRATURE DU RÉFRIGÉRATEUR</p>	<p>Appuyez sur la touche Fridge pour régler la température du réfrigérateur. Celle-ci peut être comprise entre 1°C et 7°C.</p>

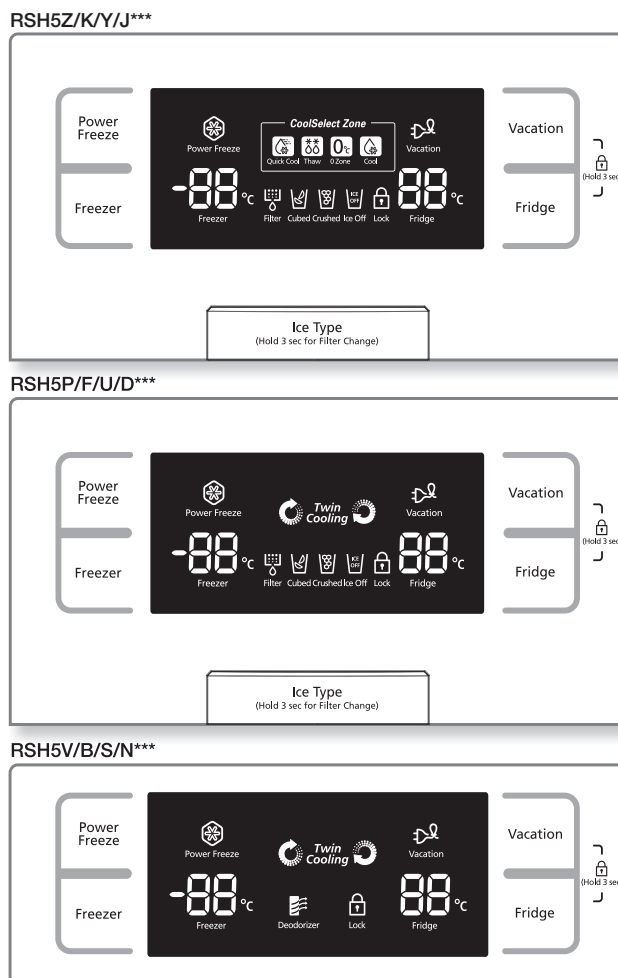
Fonctionnement de votre réfrigérateur Side-By-Side

AFFICHEUR NUMÉRIQUE

La valeur numérique de la partie supérieure correspond à la température du congélateur.


La valeur numérique de la partie inférieure correspond à la température du réfrigérateur.

Les indications Quick Cool, Thaw, Soft Freeze et Zero Zone indiquent la fonction sélectionnée pour le tiroir Cool Select Zone™.



Power Freeze (congélation rapide)

Cette icône apparaît lorsque vous activez la fonction Power Freeze. La fonction Power Freeze permet d'accélérer la production de glace. Pour ce faire, appuyez sur la touche Power Freeze. Pour désactiver la fonction Power Freeze, appuyez une nouvelle fois sur la même touche.

-  Cette fonction entraîne une surconsommation électrique de l'appareil. Désactivez-la lorsque vous n'en avez plus besoin. Le congélateur retrouve alors sa température d'origine. Si vous devez congeler une grande quantité de denrées alimentaires, réglez la température du congélateur au niveau le plus froid, puis appuyez sur la touche Power Freeze.

Filtre à eau

Ce voyant s'allume lorsque vous devez remplacer le filtre. Le remplacement du filtre doit s'effectuer tous les 6 mois environ. Après avoir remplacé le filtre (voir page 38 pour les instructions), maintenez la touche Ice Type enfoncée pendant trois secondes pour que le voyant s'éteigne.

Ce voyant se rallumera au bout de 6 mois lorsque vous devez remplacer le filtre.

Si vous n'utilisez pas le filtre à eau, appuyez sur la touche **Ice Type** pendant plus de 5 secondes.

Le voyant du filtre et l'indication Filter Change s'éteignent.

Verrouillage enfant

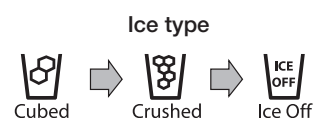
Cette icône s'allume lorsque vous activez la fonction en appuyant simultanément sur les touches Vacances et Frigo pendant trois secondes.

Appuyez de nouveau sur ces deux touches pendant trois secondes pour désactiver cette fonction.

Glaçons, glace pilée et arrêt de l'appareil à glaçons

Utilisez le panneau de commande pour lancer la production de glaçons ou de glace pilée. Si vous ne souhaitez pas utiliser le distributeur de glace, arrêtez l'appareil à glaçons afin d'éviter toute consommation inutile d'eau et d'électricité.

Le voyant Ice type indique le type de glace produite.



RÉGLAGE DE LA TEMPÉRATURE

RÉGLAGE DE LA TEMPÉRATURE DU CONGÉLATEUR


Vous pouvez sélectionner une température comprise entre -14°C et -25°C . Appuyez sur la touche Freezer jusqu'à ce que la température désirée s'affiche. Notez que certains aliments, tels que les glaces, peuvent commencer à fondre à partir de -16°C . Chaque pression sur la touche permet d'augmenter la température par palier entre -14°C et -25°C . Lorsque la température de -14°C est sélectionnée, une nouvelle pression sur la touche permet de repasser à la température de -25°C . Une fois le réglage effectué, la température du congélateur s'affiche au bout de cinq secondes. Cette valeur changera progressivement jusqu'à ce que la température sélectionnée soit atteinte.

RÉGLAGE DE LA TEMPÉRATURE DU RÉFRIGÉRATEUR

Vous pouvez sélectionner une température comprise entre 7°C et 1°C . Appuyez sur la touche **Fridge** jusqu'à ce que la température désirée s'affiche. La température se règle de la même façon que pour le congélateur.

La température se règle de la même façon que pour le congélateur.

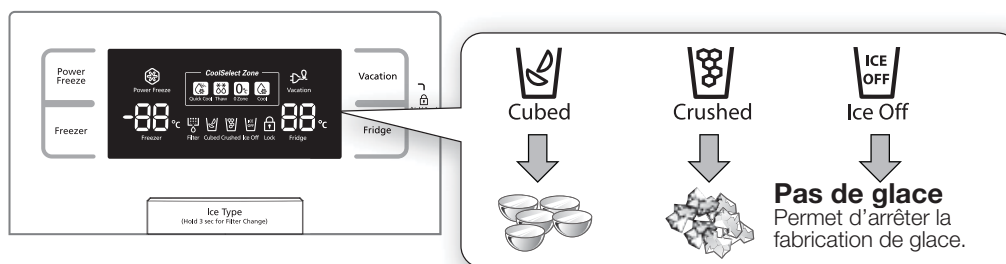
Appuyez sur la touche Fridge pour régler la température du réfrigérateur. Une fois le réglage effectué, la température du réfrigérateur changera progressivement jusqu'à ce que la valeur sélectionnée soit atteinte. La température est indiquée sur l'afficheur numérique.


-  L'ouverture fréquente des portes ou la présence d'aliments tièdes ou chauds dans l'appareil peut entraîner une hausse de la température à l'intérieur du congélateur ou du réfrigérateur. Dans ce cas, l'afficheur numérique clignote. L'afficheur s'arrête de clignoter dès que le congélateur et le réfrigérateur retrouvent leur température d'origine. Si ce n'est pas le cas, vous devrez réinitialiser le réfrigérateur. Débranchez l'appareil, puis rebranchez-le au bout de 10 minutes.

Fonctionnement de votre réfrigérateur Side-By-Side

UTILISATION DU DISTRIBUTEUR D'EAU ET DE GLACE

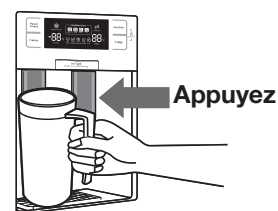
Appuyez sur la touche **Ice Type** pour sélectionner le type de glace désiré.



-  Initialement, la glace est produite sous forme de glaçons.
La glace pilée est obtenue par broyage de ces glaçons dans l'appareil à glaçons.

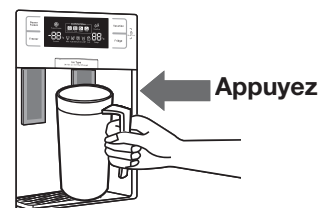
Distributeur de glace

Placez un verre sous le distributeur et appuyez délicatement sur la manette. Placez correctement le verre sous le distributeur pour éviter toute projection de glace.



Distributeur d'eau

Placez un verre sous le distributeur et appuyez délicatement sur la manette. Placez correctement le verre sous le distributeur pour éviter toute projection d'eau.



DANGER

- N'introduisez jamais vos doigts, vos mains ni aucun autre objet dans la conduite d'éjection ou le bac à glace.
 - Vous pourriez vous blesser ou endommager le système de distribution.
- N'introduisez jamais vos doigts ni aucun objet dans l'orifice du distributeur d'eau.
 - Vous risqueriez de vous blesser.
- Utilisez uniquement l'appareil à glaçons fourni avec le réfrigérateur.
- Le raccordement à une arrivée d'eau doit être effectué par un technicien qualifié. Utilisez uniquement une arrivée d'eau potable.
- Une pression d'eau de 138 ~ 862 kPa est nécessaire pour garantir le bon fonctionnement de l'appareil à glaçons.

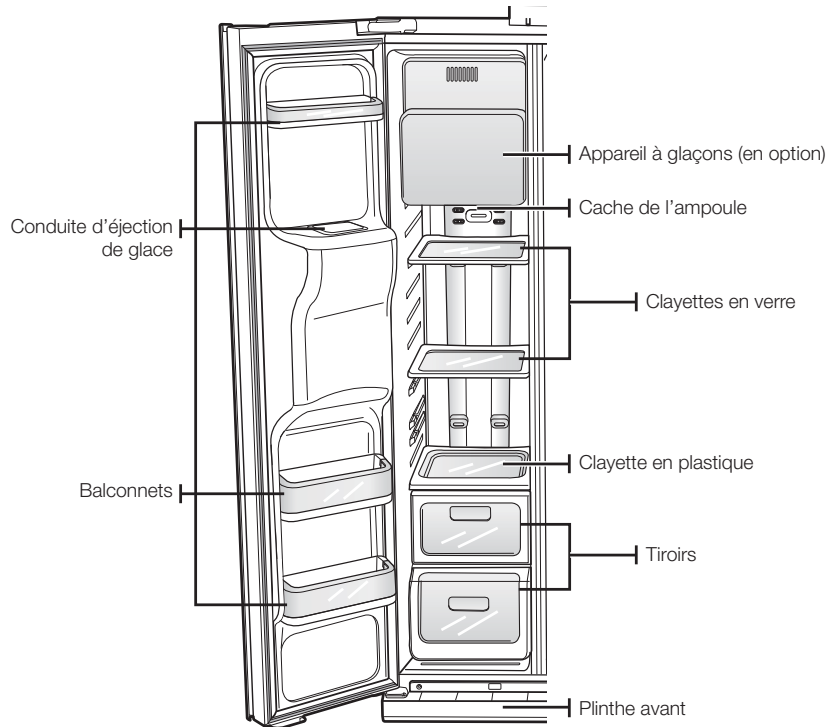


ATTENTION

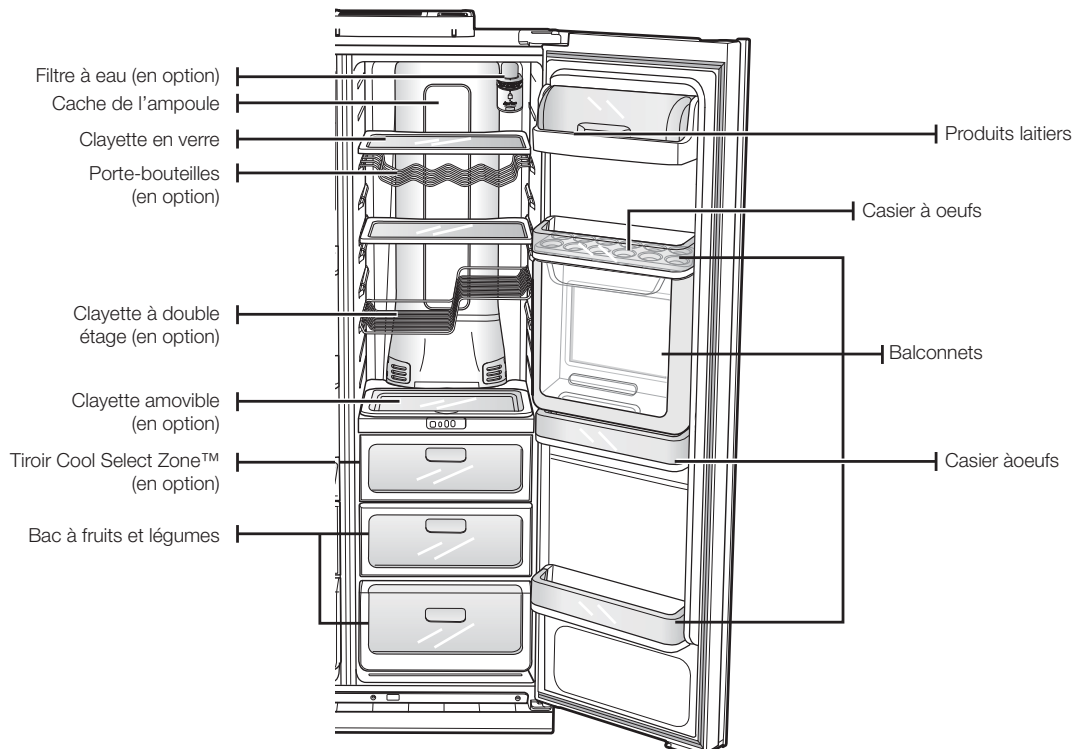
- Si vous n'utilisez pas le distributeur d'eau et de glace pendant une période prolongée, fermez le robinet d'arrivée d'eau.
 - Vous éviterez ainsi tout risque de fuite.
- Essuyez toute trace d'humidité à l'intérieur de l'appareil et laissez les portes ouvertes.
 - Vous éviterez ainsi l'apparition d'odeurs et de moisissures.

CLAYETTES ET BACS

Congélateur



Réfrigérateur





Fonctionnement de votre réfrigérateur Side-By-Side

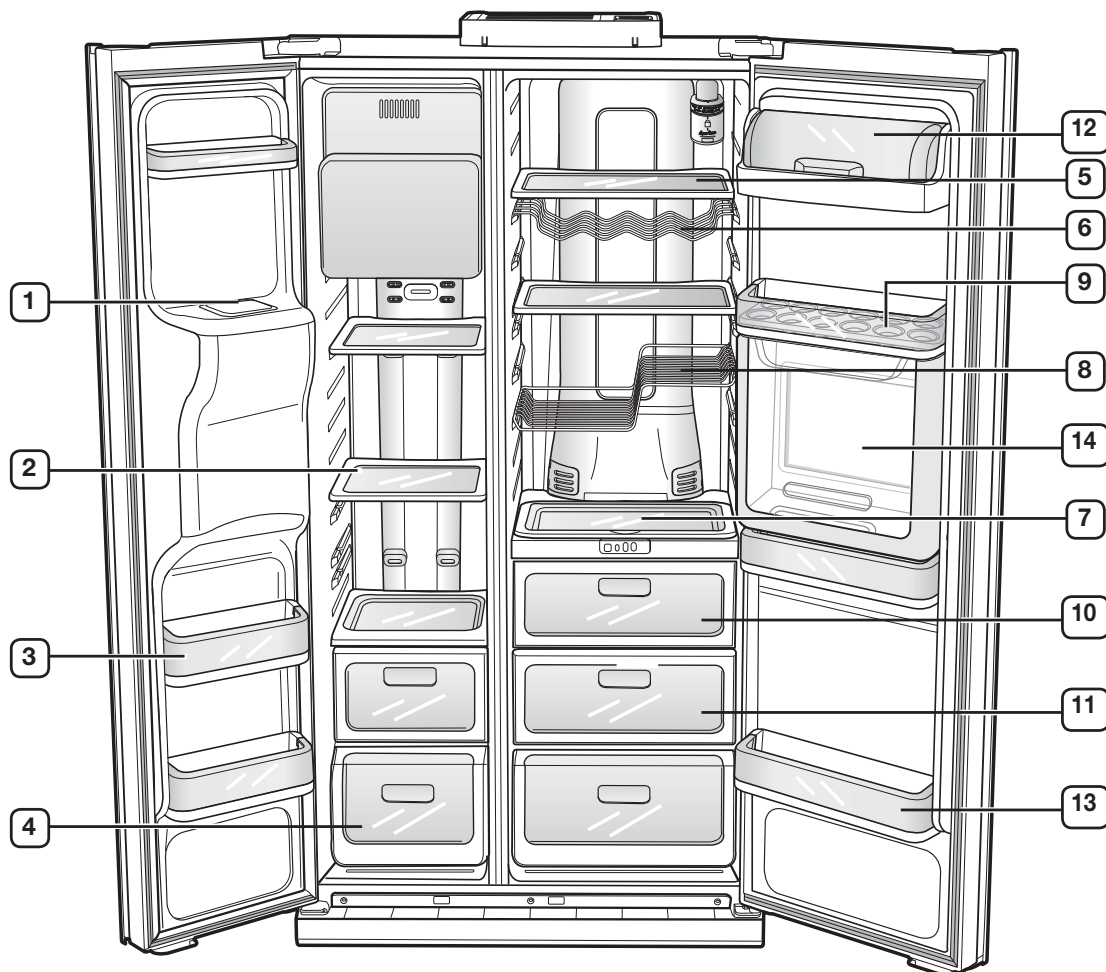
RANGEMENT DES ALIMENTS

Rangement des aliments dans le congélateur




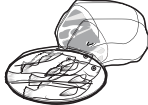
Votre nouveau réfrigérateur Side-By-Side dispose de nombreux espaces de rangement et de multiples fonctions. Différents compartiments sont prévus afin que vos aliments conservent toute leur fraîcheur plus longtemps. Afin d'éviter la propagation des odeurs, n'oubliez pas de placer vos aliments dans des emballages aussi hermétiques que possible.

 Pour disposer de davantage de place, vous pouvez retirer les tiroirs supérieurs du congélateur. Le volume de rangement du congélateur est calculé sans ces tiroirs.






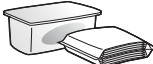


 **ATTENTION** Si l'appareil dispose d'un tiroir Cool Select Zone™, n'utilisez pas les rails de celui-ci pour installer une clayette. Cette dernière pourrait endommager la porte du mini-bar.



Rangement des aliments dans le congélateur

1 CONDUITE D'ÉJECTION DE GLACE		<p>N'introduisez jamais vos doigts, vos mains ni aucun autre objet dans la conduite d'éjection ou le bac à glace. Vous pourriez vous blesser ou endommager le système de distribution.</p>
2 CLAYETTES		<p>Permettent de ranger tous types d'aliments.</p> 
3 BALCONNETS		<p>Permettent de ranger des petits aliments emballés.</p> 
4 TIROIRS		<p>Permettent de ranger de la viande ou des aliments secs. Les aliments doivent être correctement emballés ou rangés dans des récipients hermétiques.</p> 

Rangement des aliments dans le réfrigérateur

5 CLAYETTES		<p>En principe incassables. Permettent de ranger tous types d'aliments et de boissons. Les marques circulaires pouvant apparaître sur les clayettes sont normales. Vous pouvez les faire disparaître à l'aide d'un chiffon humide.</p> 
6 PORTE-BOUTEILLES (EN OPTION)		<p>Permet de ranger des bouteilles de vin, afin que celui-ci conserve toute sa saveur.</p>
7 CLAYETTE AMOVIBLE (EN OPTION)		<p>Permet de déplacer les aliments stockés très facilement. Permet de ranger les aliments ou boissons que vous déplacez souvent.</p>
8 CLAYETTE À DOUBLE ÉTAGE (EN OPTION)		<p>Permet d'optimiser l'espace de rangement. Permet de ranger des bouteilles de vin ou des briques de lait de 2 litres.</p> 
9 CASIER À OEUFS		<p>Permet de ranger les oeufs. Pour un accès plus facile, placez le casier à oeufs sur la clayette.</p> 
10 TIROIR COOL SELECT ZONE™ (EN OPTION)		<p>Permet de préserver le goût et la fraîcheur des aliments. Vous pouvez y conserver du fromage, de la viande, de la volaille, du poisson et les aliments que vous consommez régulièrement.</p> 
11 BAC À FRUITS ET LÉGUMES		<p>Permet aux fruits et aux légumes de conserver toute leur fraîcheur. Un système électronique contrôle en permanence le taux d'humidité à l'intérieur du bac.</p> 
12 COMPARTIMENT À PRODUITS LAITIERS		<p>Permet de conserver les produits laitiers (beurre, margarine, yaourts, crème).</p> 
13 BALCONNETS		<p>Permettent de conserver les aliments volumineux (briques de lait, bouteilles et autres récipients).</p> 
14 MINIBAR (EN OPTION, SEULEMENT SUR CERTAINS MODÈLES)		<p>Vous permet de conserver les aliments fréquemment utilisés, comme les canettes et les en-cas, et d'y accéder sans ouvrir la porte du réfrigérateur.</p> 

 Rangez les bouteilles de manière à ce qu'elles ne tombent pas lorsque vous ouvrez la porte du réfrigérateur.



- En cas d'inutilisation prolongée, veuillez vider le réfrigérateur et l'éteindre. Essayez toute trace d'humidité à l'intérieur de l'appareil et laissez les portes ouvertes. Ceci permet d'éviter l'apparition d'odeurs et de moisissures.
- En cas d'inutilisation prolongée, débranchez la prise d'alimentation.
 - Un problème d'isolation pourrait provoquer un incendie.

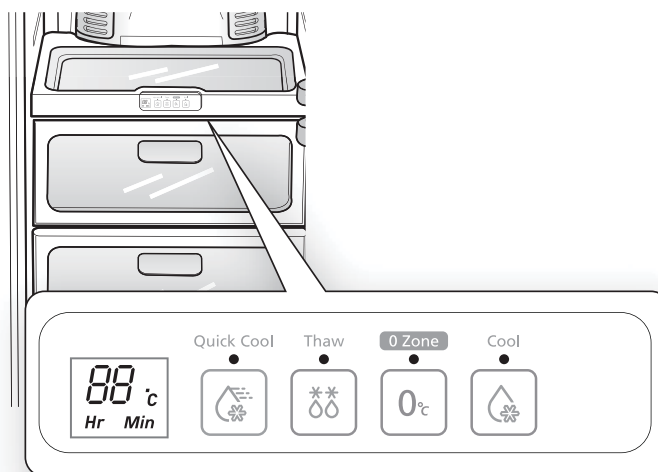
Fonctionnement de votre réfrigérateur Side-By-Side

TIROIR COOL SELECT ZONE™ (EN OPTION)

Refroidissement rapide



- Cette fonction est exclusive au compartiment CoolSelect Zone™.
- Elle permet de refroidir jusqu'à trois cannettes de boisson en une heure.
- Pour annuler cette fonction, appuyez une nouvelle fois sur la touche "Quick Cool". La température du compartiment CoolSelect Zone™ revient à son niveau précédent.
- Lorsque la fonction de refroidissement rapide prend fin, le réglage "Cool" est automatiquement sélectionné.




Décongélation



- Une fois décongelés, les aliments doivent être consommés rapidement.
- Lors de la décongélation, les aliments sont soumis à des flux d'air chaud et froid dans le compartiment CoolSelect Zone™.
- Vous pouvez sélectionner une durée de décongélation appropriée (4, 6, 10 ou 12 heures) en fonction du poids des aliments.
- Une fois la décongélation terminée, le compartiment CoolSelect Zone™ revient en mode de refroidissement normal.
- Une fois décongelés, les aliments ne sont pas humides et restent fermes. Vous pouvez ainsi les découper plus facilement.
- Pour annuler la fonction de décongélation, appuyez sur n'importe quelle touche à l'exception de la touche "Thaw".
- Les durées de décongélation de la viande et du poisson sont indiquées ci-dessous (pour des portions de 2,5 cm d'épaisseur environ).

DURÉE	4 heures	6 heures	10 heures	12 heures
POIDS	363 g	590 g	771 g	1000 g

 La durée de décongélation peut varier en fonction de la taille et de l'épaisseur des portions. Les poids indiqués ci-dessus représentent le poids total des aliments stockés dans le compartiment CoolSelect Zone™.

Exemple : La durée de décongélation de 400 g de boeuf et 600g de poulet est de 10 heures.



Avant d'enclencher la fonction de décongélation, retirez du compartiment CoolSelect Zone™ les aliments ne devant pas être décongelés.

Fonction Zero Zone (0°C)

- Si vous sélectionnez “Zero Zone”, la température du compartiment CoolSelect Zone™ Drawer est maintenue à 0°C, quelle que soit la température définie pour le réfrigérateur.
- Cette fonction permet de conserver les aliments fragiles (viandes, poissons, ...) plus longtemps.

Refroidissement normal

- Si vous sélectionnez “Cool”, la température du compartiment sera identique à celle du réfrigérateur, comme indiqué sur le panneau d’affichage numérique principal et sur celui du compartiment.
- Le compartiment CoolSelect Zone™ permet d’augmenter la capacité du réfrigérateur.

 La durée de refroidissement varie selon les boissons.



Avant d’utiliser la fonction “Quick Cool”, vous devez vider le compartiment CoolSelect Zone™.

HYGIÈNE DES ALIMENTS



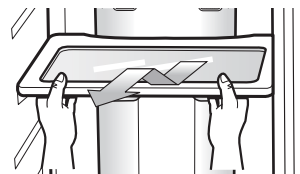
- Nettoyez régulièrement l’intérieur du réfrigérateur à l’aide d’un détergent doux n’oxydant pas les parties métalliques (ex. : eau tiède additionnée de liquide pour vaisselle). Puis désinfectez les surfaces nettoyées à l’aide d’une solution aqueuse à base d’acide acétique ou d’acide citrique ou d’un désinfectant disponible dans le commerce et adapté aux dispositifs de refroidissement (avant de l’appliquer sur les parties métalliques, effectuez un test sur une partie non visible).
- Retirez les emballages (ex. : les cartons contenant les pots de yaourt) avant de ranger les aliments dans le réfrigérateur.
- Afin d’éviter que la température à l’intérieur du réfrigérateur ne soit trop élevée, laissez refroidir les aliments cuisinés à l’extérieur jusqu’à ce qu’ils soient à température ambiante. N’ouvrez pas inutilement la porte et ne la laissez pas ouverte plus longtemps que nécessaire. Placez les aliments de manière à permettre la circulation de l’air.
- Afin d’éviter la contamination des aliments entre eux, enrroulez- les dans du film alimentaire ou stockez- les dans des boîtes hermétiques.
- Lors de la préparation de plats, touchez- les avec les mains propres uniquement. Avant de préparer un autre plat, lavez- vous les mains plusieurs fois. Lavez-vous les mains avant de manger également.
- Nettoyez vos ustensiles de cuisine (cuillères, planches à découper, couteaux, etc.) avant de les réutiliser.

Fonctionnement de votre réfrigérateur Side-By-Side

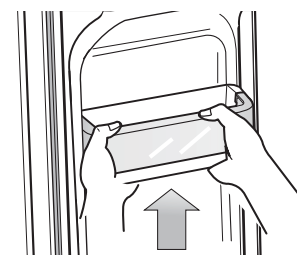
DÉMONTAGE DES ACCESSOIRES DU CONGÉLATEUR

Les accessoires du congélateur sont faciles à démonter et à nettoyer.

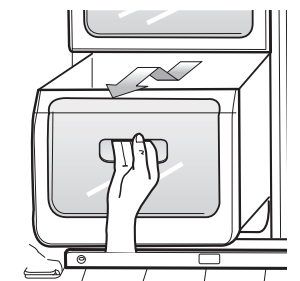
1. Tirez la **clayette en verre vers** vous jusqu'à ce qu'elle arrive en butée. Puis soulevez-la délicatement pour la retirer.



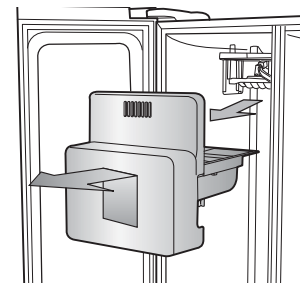
2. Saisissez le **balconnet** des deux mains, puis soulevez-le délicatement.



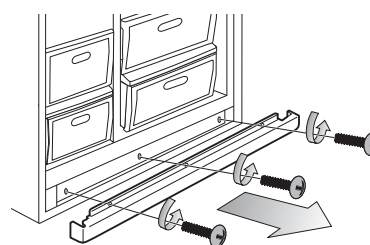
3. Ouvrez le **tiroir en plastique** et soulevez-le.



4. Soulevez l'**appareil à glaçons** et tirez-le vers vous.



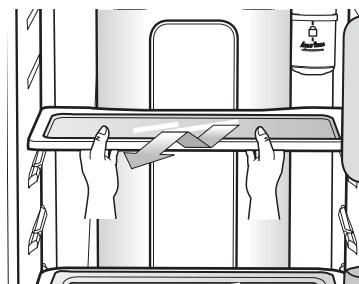
5. Ouvrez les portes du congélateur et du réfrigérateur, puis dévissez la plinthe avant. Une fois les vis retirées, démontez la plinthe. Pour remonter la plinthe, remettez-la en place puis revissez-la.



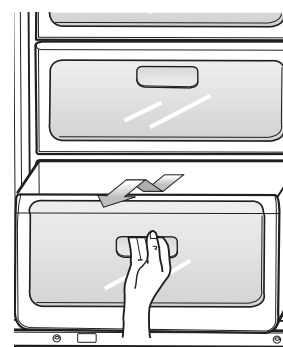
-  Ne retirez pas la plinthe en forçant.
Vous risqueriez de l'endommager et de vous blesser.

DÉMONTAGE DES ACCESSOIRES DU RÉFRIGÉRATEUR

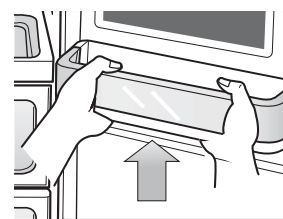
1. Tirez la **clayette anti-salissures** vers vous jusqu'à ce qu'elle arrive en butée. Puis soulevez-la délicatement pour la retirer.




2. Appuyez sur les ergots situés de chaque côté du **bac à fruits et légumes**, puis tirez celui-ci vers vous. En le maintenant d'une main, soulevez-le pour le retirer.

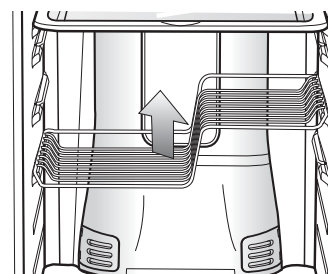


3. Saisissez le **balconnet grande contenance** des deux mains, puis soulevez-le délicatement.




4. La **clayette à double étage** est fixée à la paroi du réfrigérateur. Soulevez-la et dégagez-la délicatement de ses ergots pour le retirer.

 **DANGER** Faites attention de ne pas monter l'étagère Z en inversant le haut et le bas ou la droite et la gauche.



 Avant de procéder au démontage d'un accessoire, déplacez les aliments qui risqueraient de vous gêner. Si possible, retirez tous les aliments afin de réduire le risque d'accident.

 Pour optimiser la consommation d'énergie du réfrigérateur, laissez toujours les étagères, tiroirs et paniers dans leur position d'origine (voir page 30).

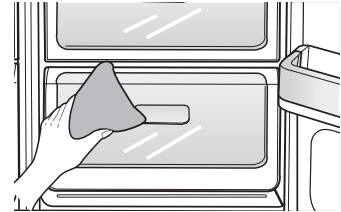
Fonctionnement de votre réfrigérateur Side-By-Side

NETTOYAGE DU RÉFRIGÉRATEUR

Le nettoyage régulier de votre réfrigérateur Side-By-Side de vous permettra de prolonger sa durée de vie. En outre, vous empêcherez ainsi l'apparition d'odeurs et la prolifération de bactéries.

Nettoyage de l'intérieur

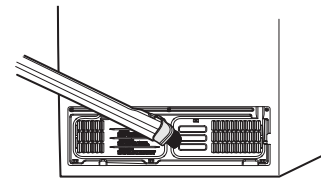
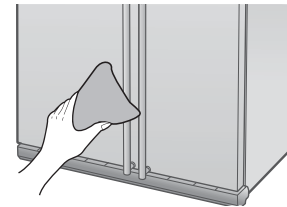
Nettoyez les parois et les accessoires avec un détergent doux, puis essuyez-les à l'aide d'un chiffon doux. Pour un nettoyage plus facile, vous pouvez retirer les tiroirs et les clayettes. Essuyez-les soigneusement avant de les remettre en place.



Nettoyage de l'extérieur

Nettoyez le panneau de commande et l'afficheur numérique à l'aide d'un chiffon propre. Ne projetez pas d'eau sur la surface du réfrigérateur lorsque vous le nettoyez. Humidifiez simplement votre chiffon. Ceci vous permettra de nettoyer plus efficacement le réfrigérateur. Les portes, poignées et surfaces de l'appareil doivent être nettoyées à l'aide de détergent et d'un chiffon doux, puis essuyées avec un chiffon doux.

Pour que votre réfrigérateur conserve son aspect d'origine, nous vous conseillons de lustrer l'extérieur une à deux fois par an.



N'utilisez pas de benzène, de solvant ou de Clorox™. Vous risqueriez d'endommager la surface de l'appareil ou de provoquer un incendie.

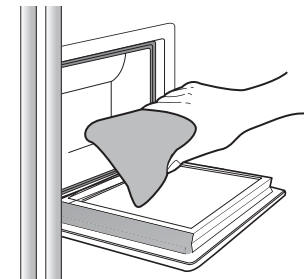
Nettoyage du mini-bar à ouverture facile

Nettoyez le mini-bar à l'aide d'un chiffon humide. Essuyez-le ensuite à l'aide d'un chiffon doux.



Utilisez le mini-bar de la façon suivante :

- Pour l'ouvrir, appuyez sur la partie supérieure de la porte jusqu'à ce que vous entendiez un clic.
- Pour le fermer, appuyez sur la partie supérieure de la porte jusqu'à ce que vous entendiez un clic.

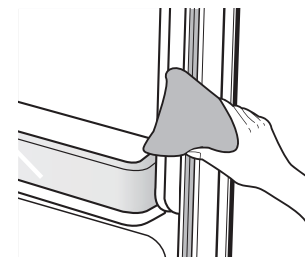


Nettoyage des joints de porte

Si les joints d'étanchéité sont encrassés, les portes risquent de ne pas se fermer correctement, entraînant alors une perte d'efficacité du réfrigérateur. Nettoyez-les régulièrement à l'aide d'un détergent doux et d'un chiffon humide. Puis, essuyez-les à l'aide d'un chiffon doux.



Ne projetez pas d'eau sur le réfrigérateur lorsque celui-ci est branché. Vous risqueriez de vous électrocuter. N'utilisez pas de benzène, de solvant ou de détergent pour voiture.



Nettoyage des désodoriseurs (EN OPTION)

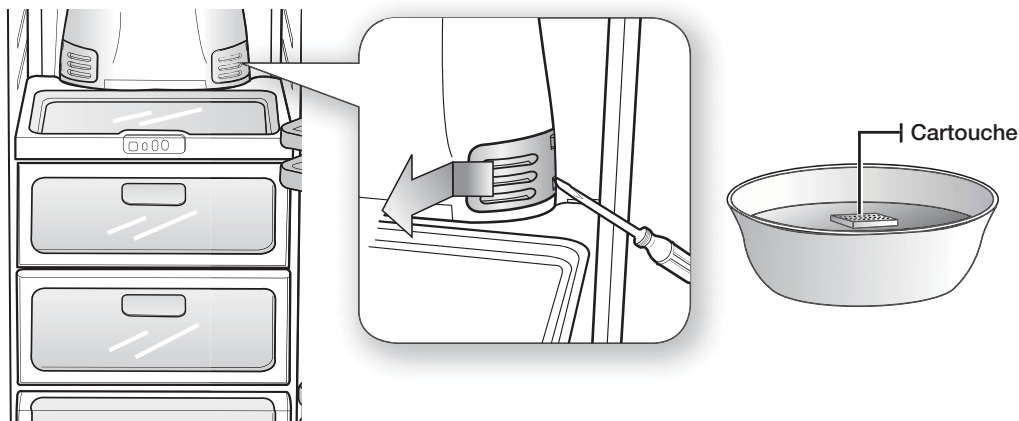
Pour nettoyer les désodoriseurs, retirez le cache à l'aide d'un tournevis.


Démontez la cartouche et laissez-la tremper dans de l'eau chaude pendant au moins 4 heures.

Attendez que la cartouche soit entièrement sèche avant de la remettre en place dans son support.

Dans une pièce bien aérée, la cartouche sèche en 8 heures environ.

Nous vous conseillons de nettoyer les cartouches une à deux fois par an.



-  Si vous laissez sécher la cartouche dans un lieu confiné (ou humide), celle-ci risque de dégager des odeurs. Dans ce cas-là, nettoyez-la une nouvelle fois et faites-la sécher dans un endroit bien aéré.

Nettoyage de l'arrière du réfrigérateur

Nous vous conseillons de nettoyer et de dépoussiérer l'arrière du réfrigérateur une à deux fois par an.



Ne retirez jamais le capot arrière. Vous risqueriez de vous électrocuter.

Fonctionnement de votre réfrigérateur Side-By-Side

REPLACEMENT DES AMPOULES



Débranchez l'appareil avant de remplacer les ampoules.

- Dans le cas contraire, vous pourriez vous électrocuter.

Si vous rencontrez des difficultés lors du remplacement de l'ampoule, contactez le centre technique.

Remplacement de l'éclairage DEL



Ne démontez pas et ne remplacez pas l'éclairage DEL.

Si vous avez besoin de le remplacer, contactez le centre technique ou votre revendeur.

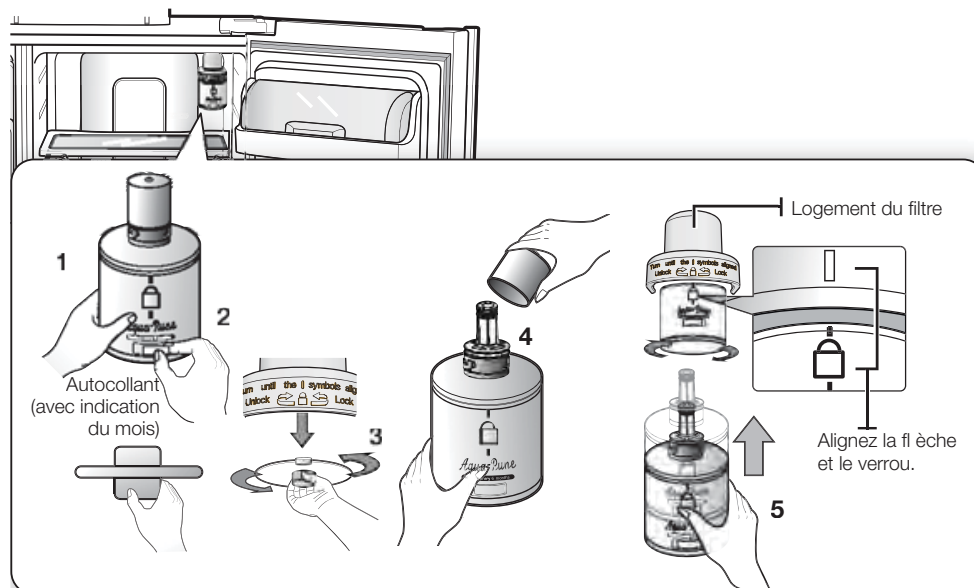
REPLACEMENT DU FILTRE À EAU

Le voyant du filtre à eau s'allume lorsque la cartouche du filtre a besoin d'être remplacée.

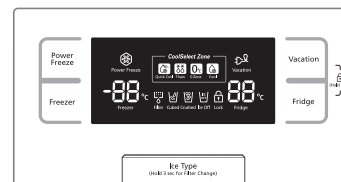
Néanmoins, vous disposez d'un certain délai avant que le filtre ne soit complètement hors d'usage afin que vous puissiez le remplacer. Pour disposer en permanence d'une eau parfaitement pure, nous vous conseillons de remplacer le filtre dès que nécessaire.




1. Retirez le filtre à eau de son compartiment et collez l'étiquette de remplacement sur le filtre, comme indiqué sur l'illustration.
 2. Comptez six mois à partir de la date actuelle et collez l'étiquette correspondante sur le filtre. Par exemple, si vous installez le filtre en mars, placez l'étiquette "SEP" pour vous rappeler de le changer en septembre. En principe, la durée de vie d'un filtre est de 6 mois.
 3. Dévissez le bouchon.
 4. Retirez le bouchon du nouveau filtre, puis retirez l'ancien filtre.
 5. Mettez le nouveau filtre en place dans son logement. Faites pivoter le filtre à 90° vers la gauche jusqu'à ce que le verrou et la flèche soient alignés.
- Assurez-vous que ces dessins soient correctement alignés. Ne serrez pas trop le filtre.



6. Lorsque le filtre est en place, maintenez la touche Ice Type enfoncée pendant 3 secondes pour remettre le système à zéro.
7. Enfin, laissez couler l'eau du distributeur jusqu'à ce que celle-ci devienne parfaitement claire (environ 1 litre).



-  Une fois le filtre remplacé, il est possible que l'eau sorte brièvement par à-coups du distributeur. Ce phénomène est dû à la présence de bulles d'air dans le circuit. En principe, ceci ne doit pas perturber le fonctionnement du distributeur.

Commande de cartouches de rechange

Vous pouvez commander des cartouches de rechange. Pour ce faire, contactez votre revendeur.

OUVERTURE ET FERMETURE DES PORTES

Les portes du réfrigérateur sont équipées d'un système d'ouverture et de fermeture destiné à garantir l'étanchéité de l'appareil.

Lorsque vous ouvrez la porte, celle-ci se bloque à un certain moment.

Elle restera ouverte même si vous la relâchez. Si la porte est entrouverte, elle se fermera automatiquement.

Dépannage

PROBLÈME	SOLUTION
L'appareil ne fonctionne pas du tout ou la température intérieure est trop élevée.	<ul style="list-style-type: none">Assurez-vous que la fiche d'alimentation est correctement branchée.La température indiquée sur le panneau de commande est-elle correctement réglée? Abaissez la température.L'appareil est-il installé en plein soleil ou à proximité d'une source de chaleur?L'arrière de l'appareil est-il placé trop près du mur? Est-il correctement ventilé?
Les aliments placés à l'intérieur du réfrigérateur sont congelés.	<ul style="list-style-type: none">La température indiquée sur le panneau de commande est-elle correctement réglée? Augmentez la température.La température du compartiment est-elle trop basse?Avez-vous placé des produits à forte teneur en eau dans les parties les plus froides du réfrigérateur ? Rangez ces produits dans le réfrigérateur plutôt que de les conserver dans le tiroir Cool Select Zone™.
L'appareil émet des bruits inhabituels.	<ul style="list-style-type: none">Assurez-vous que l'appareil est de niveau et stable.L'arrière de l'appareil est-il placé trop près du mur? Est-il correctement ventilé?Des objets sont-ils tombés derrière ou sous l'appareil?L'appareil peut émettre des craquements. Ce bruit résulte de la dilatation ou de la rétraction des différents accessoires à l'intérieur du réfrigérateur.
Les angles avant et les côtés de l'appareil sont chauds. Des gouttelettes de condensation se forment.	<ul style="list-style-type: none">Ce phénomène s'explique par la présence de systèmes anti- condensation installés dans les angles avant de l'appareil.La porte du réfrigérateur est-elle entrouverte? De la condensation peut apparaître lorsque la porte reste ouverte pendant une durée prolongée.
Le distributeur de glace ne fonctionne pas.	<ul style="list-style-type: none">Avez-vous attendu 12 heures après l'installation de l'alimentation en eau avant de mettre en route l'appareil à glaçons ?L'alimentation en eau est-elle branchée et le robinet est-il ouvert?L'appareil à glaçons est-il arrêté ? Assurez-vous que la production de glaçons ou de glace pilée est activée.Le réservoir de glace est-il rempli?La température du congélateur est-elle trop élevée? Abaissez la température.
Un bruit d'écoulement d'eau est perceptible.	<ul style="list-style-type: none">Ceci est normal. Le bruit est dû à la circulation du liquide frigorigène dans le réfrigérateur.
L'intérieur de l'appareil dégage des odeurs.	<ul style="list-style-type: none">Des aliments sont-ils avariés?Placez les aliments qui dégagent une forte odeur (par ex. le poisson) dans des emballages hermétiques.Nettoyez régulièrement votre congélateur et jetez tout aliment avarié ou présentant des traces suspectes.
Les parois du congélateur sont couvertes de givre.	<ul style="list-style-type: none">L'orifice de ventilation est-il obstrué? Veillez à ce que l'air circule librement.Laissez suffisamment d'espace entre les aliments pour permettre à l'air de circuler.La porte du congélateur est-elle correctement fermée?
Le distributeur d'eau ne fonctionne pas.	<ul style="list-style-type: none">L'alimentation en eau est-elle branchée et le robinet est-il ouvert?Le tuyau d'arrivée d'eau est-il écrasé ou emmêlé ? Assurez-vous que tuyau n'est pas obstrué.L'eau du réservoir est-elle gelée en raison d'une température trop basse dans le réfrigérateur? Augmentez la température.

ATAG

Funktionen Ihres neuen Kühlgeräts

HAUPTFUNKTIONEN IHRES NEUEN KÜHLGERÄTS

Ihre Kühl-Gefrier-Kombination von ist mit vielen innovativen Funktionen zum platzsparenden Aufbewahren von Lebensmitteln und zum Energiesparen ausgestattet.

- **NICHT SICHTBARE SCHARNIERE UND TÜRSCHALTER**
Nicht sichtbare, geschmierte Scharniere und Türschalter sorgen für eine schöne und stilvolle Front.
- **CoolSelect Zone™ - Schubfach (Optional)**
Dieses Schubfach können Sie mit den Tasten Quick Cool, Thaw oder Select nach Wunsch einstellen, um Lebensmittel besonders schnell zu kühlen, aufzutauen oder bei einer bestimmten Temperatur zu kühlen. Mit Cool oder Zero Zone stellen Sie die Temperatur des Schubfachs ein.
- **ERGONOMISCH GEFORMTER GRIFF (Optional)**
Mit diesem bequemen Griff lassen sich die Türen besonders leicht und leise öffnen.
- **SCHWARZE, GUT LESBARE LED-ANZEIGE (Optional)**
Das schwarze Sichtfenster verleiht der Anzeige ein stilvolles und gut lesbares Aussehen.
- **SOFT-TOUCH-MINIBAR (Optional)**
Durch ihre gedämpfte Verriegelungsmechanik lässt sich die Soft-Touch-Minibar durch leichtes Berühren öffnen und schließen.
- **HERAUSZIEHBARER FACHBODEN (Optional)**
Dieser neuartige Fachboden kann mit den Lebensmitteln nach vorn gezogen werden, um den Zugriff auf Lebensmittel zu erleichtern. Er ist praktisch für die Aufbewahrung z. B. von Nachtsch und Kuchen.

CE-Kennzeichnung

Das Produkt entspricht den Anforderungen folgender EG-Richtlinien:

Niederspannungsrichtlinie (2006/95/EG), EMV-Richtlinie (2004/108/EG),

Richtlinie in Bezug auf die Energieeffizienz von Haushaltskühlgeräten (96/57/EG).

Für die spätere Verwendung tragen
Sie hier das Modell und die Seriennummer ein.
Sie finden die Modellnummer an der linken
Seitenwand des Kühlgerätes.











Modell # _____
Seriennr. # _____

Sicherheitshinweise

SICHERHEITSHINWEISE

- Lesen Sie diese Bedienungsanleitung vor der Inbetriebnahme Ihres Geräts sorgfältig durch und bewahren Sie sie nicht weit vom Gerät an einem sicheren Ort für eine spätere Verwendung auf.
- Verwenden Sie das Gerät nur für den in dieser Bedienungsanleitung beschriebenen Zweck. Dieses Gerät ist nicht geeignet für den Gebrauch von Personen (einschließlich Kindern), die körperlich, geistig oder psychisch benachteiligt sind oder nicht über ausreichende Erfahrung und Kenntnisse verfügen, es sei denn, sie wurden unter anfänglicher Beobachtung zu ihrer Sicherheit bezüglich der Benutzung des Gerätes von einer verantwortlichen Person entsprechend unterwiesen.
- Die Warn- und Sicherheitshinweise in diesem Benutzerhandbuch beschreiben nicht alle möglichen Umstände und Situationen, die Sie im Umgang mit Ihrem Gerät antreffen können. Gehen Sie bei der Aufstellung und Wartung des Geräts sowie im Umgang mit demselben mit Vorsicht und Vernunft vor.
- Die folgende Bedienungsanleitung gilt für verschiedene Modelle, daher können die Merkmale Ihres Geräts leicht von den in dieser Anleitung beschriebenen Merkmalen abweichen und gewisse Sicherheits- und Warnhinweise nicht zutreffen.
Bei Fragen oder Zweifel wenden Sie sich bitte an den nächstliegenden Kundendienst oder versuchen Sie, auf der folgenden Webseite Rat und Hilfe zu finden.

Wichtige Sicherheitssymbole und Vorsichtsmaßnahmen:

 WARNUNG	Es besteht Lebensgefahr oder das Risiko schwerer Verletzungen.
 VORSICHT	Mögliche leichte Verletzungen oder Sachschäden.
	NICHT ausführen.
	NICHT demontieren.
	NICHT berühren.
	Folgende Hinweise genau befolgen.
	Netzstecker aus der Steckdose ziehen.
	Das Gerät muss geerdet werden, um einen elektrischen Schlag zu verhindern.
	Wenn Sie Hilfe brauchen, wenden Sie sich an Ihren Kundendienst.
	Hinweis.

Diese Warnzeichen und Hinweise dienen dazu, Sie und andere vor Verletzungen zu schützen. Bitte befolgen Sie sie strikt.

Nachdem Sie diesen Abschnitt gelesen haben, bewahren Sie ihn an einem sicheren Ort auf, um ihn später zur Hand zu haben.

Sicherheitshinweise



WICHTIGE HINWEISE ZUM TRANSPORT UND AUFSTELLORT



- Beim Transport und bei der Aufstellung des Geräts muss darauf geachtet werden, dass keine Teile des Kühlkreislaufs beschädigt werden.
 - Austretendes Kühlmittel könnte sich entzünden oder zu Augenverletzungen führen.
Wenn Sie ein Leck entdecken, vermeiden Sie offene Flammen oder potenzielle Zündquellen, und lüften Sie den Raum, in dem sich das Gerät befindet, mehrere Minuten lang.
- Damit im Fall eines Lecks des Kühlkreislaufs kein entzündliches Gas-Luft-Gemisch entstehen kann, ist die Größe des Raumes, in dem das Gerät aufgestellt werden darf, von der Menge des verwendeten Kühlmittels abhängig.
- Nehmen Sie niemals ein Gerät in Betrieb, das irgendwelche Anzeichen von Beschädigungen aufweist. Wenn Sie Zweifel haben, nehmen Sie Kontakt zu Ihrem Händler auf. Der für die Aufstellung des Geräts vorgesehene Raum muss für je 8 g des Kühlmittels R600a im Gerät ein Raumvolumen von 1 m³ haben. Die Menge des Kühlmittels in Ihrem Kühlgerät wird auf dem Typenschild im Gerät angegeben.



WICHTIGE HINWEISE ZUR INSTALLATION



- Stellen Sie das Gerät nicht an einem feuchten Ort oder dort auf, wo es in Kontakt mit Wasser kommt.
 - Eine fehlerhafte Isolierung der elektrischen Teile kann einen elektrischen Schlag oder einen Brand zur Folge haben.
- Stellen Sie das Gerät nicht dort auf, wo es direkter Sonneneinstrahlung oder der Wärmestrahlung von Öfen, Heizkörpern oder anderen Wärmequellen ausgesetzt ist.
- Verbinden Sie nicht mehrere Geräte mit derselben Mehrfachsteckdose. Die Kühl-Gefrier-Kombination sollte immer an eine eigene separate Steckdose angeschlossen werden, die den Spannungsangaben auf dem Typenschild entspricht.
 - Dadurch ist eine optimale Leistung gewährleistet und eine Überlastung der Stromkreise im Haushalt, was zu einem Brand durch überhitzte Leitungen führen könnte, wird vermieden.
- Stecken Sie den Stecker nicht hinein, wenn die Steckdose lose ist.
 - Dies kann einen Brand oder elektrischen Schlag zur Folge haben.
- Wenn das Netzkabel beschädigt ist, muss es sofort vom Hersteller oder dem Kundendienst ausgetauscht werden.
- Knicken Sie das Netzkabel nicht und stellen Sie keine schweren Gegenstände auf das Kabel.
- Ziehen Sie nie am Netzkabel, um den Stecker herauszuziehen. Ergreifen Sie den Stecker immer fest mit der Hand und ziehen Sie ihn gerade aus der Steckdose heraus.
 - Eine Beschädigung des Netzkabels kann möglicherweise die Ursache für Kurzschluss, Brand und/oder elektrischen Schlag sein.
- Verwenden Sie in der Nähe des Gerätes keine Sprühdosen.
 - Es besteht Explosions- oder Brandgefahr.



- Dieses Gerät muss vor der Inbetriebnahme ordnungsgemäß aufgestellt und gemäß dem Handbuch installiert werden.
- Lassen Sie das Verpackungsmaterial nicht in der Reichweite von Kindern.
 - Es besteht Todesgefahr durch Erstickung, wenn sich die Kinder das Verpackungsmaterial über den Kopf ziehen.
- Netzstecker in korrekter Position mit dem Kabel nach unten einstecken.
 - Wenn Sie den Stecker mit dem Kabel nach oben einstecken, kann dies zur Beschädigung des Kabels führen, wodurch ein Brand und elektrischer Schlag verursacht werden kann.
- Stellen Sie sicher, dass der Netzstecker nicht gequetscht oder beschädigt wird, wenn z. B. die Rückseite des Kühlgeräts zu nahe an die Steckdose gestellt wird.
- Stecken Sie den Netzstecker nicht mit feuchten Händen in die Steckdose.
 - Dadurch entsteht Brandgefahr.
- Das Gerät muss so aufgestellt werden, dass der Netzstecker nach der Aufstellung zugänglich ist.



- Schließen Sie das Gerät nur an geerdete Standard-Steckdosen an.
 - Das Gerät muss geerdet werden, um Fehlströme oder einen durch Fehlströme ausgelösten elektrischen Schlag zu verhindern.
- Für die Erdung dürfen niemals Gasleitungen, Telefonleitungen oder andere potenzielle Blitzableiter.

Sicherheitshinweise

- Eine nicht ordnungsgemäße Ausführung des Erdungsanschlusses kann einen elektrischen Schlag zur Folge haben.
-



- Achten Sie beim Versetzen des Geräts darauf, dass Sie nicht über das Netzkabel rollen oder es beschädigen.
- Die Sicherung des Geräts muss von einem dazu befähigten Techniker oder einer Kundendienstfirma ausgewechselt werden.
 - Dies kann einen elektrischen Schlag oder Verletzungen zur Folge haben.



VORSICHT

HINWEISE ZUR INSTALLATION



- Stellen Sie das Gerät auf einer ebenen und ausreichend großen Fläche auf.
 - Wenn das Gerät nicht gerade steht, kann das interne Kühlsystem nicht einwandfrei arbeiten.
- Achten Sie darauf, dass Belüftungsöffnungen im Rahmen und Gehäuse des Geräts nicht abgedeckt werden.
- Lassen Sie das Gerät nach der Installation zwei Stunden lang stehen.



WARNUNG

WICHTIGE HINWEISE ZUM GEBRAUCH



- Stecken Sie den Netzstecker nicht mit feuchten Händen in die Steckdose.
- Stellen Sie keine Gegenstände auf das Gerät.
 - Diese könnten beim Öffnen oder Schließen der Tür herunterfallen und zu Verletzungen und/oder Sachschäden führen.
- Stellen Sie keine mit Wasser gefüllten Gefäße auf das Gerät.
 - Wenn es verschüttet wird, kann dies einen Brand oder einen elektrischen Schlag zur Folge haben.
- Achten Sie darauf, dass die Kinder sich nicht an die Tür hängen.
 - Dies könnte schwere Verletzungen zur Folge haben.
- Lassen Sie bei Abwesenheit die Türen des Geräts nicht offen stehen, und lassen Sie Kinder niemals in das Gerät klettern.
 - Die Kinder können eingeschlossen werden und sich auf Grund der niedrigen Temperaturen schwere Verletzungen zuziehen.
- Greifen Sie mit den Händen nicht in den Bereich unter dem Gerät.
 - Sie könnten sich an scharfen Kanten verletzen.
- Lassen Sie Kinder nicht auf die Schubfachabdeckung klettern.
 - Diese kann zerbrechen und es besteht Rutschgefahr.
- Lagern Sie nicht zu viele Lebensmittel in Ihrem Gerät.
 - Wenn beim Öffnen der Tür Lebensmittel herausfallen, kann dies zu Verletzungen oder Sachschäden führen.
- Stecken Sie niemals die Finger oder Gegenstände in die Öffnung des Kaltwasserspenders.
 - Dies könnte Verletzungen oder Sachschäden zur Folge haben.
- Lagern Sie in Ihrem Gerät keine flüchtigen oder brennbaren Stoffe wie Benzol, Lösungsmittel, Alkohol, Äther, Flüssiggas.
 - Die Lagerung eines dieser Stoffe kann zu Explosionen führen.
- Lagern Sie keine auf Tieftemperaturen empfindlich reagierende pharmazeutischen Produkte, wissenschaftlichen Materialien oder andere, auf Tieftemperaturen empfindlich reagierende Produkte im Gerät.
 - Produkte, bei denen eine bestimmte Temperatur genau eingehalten werden muss, dürfen nicht im Kühlgerät gelagert werden.
- Elektrische Geräte nicht in das Kühlgerät stellen oder diese im Kühlgerät benutzen, außer für den Fall, dass deren Typ vom Hersteller entsprechend empfohlen wurde.
- Berühren Sie die Innenseiten des Gefrierabteils oder die im Gefrierabteil gelagerten Produkte nicht mit feuchten Händen.
 - Dies könnte zu Erfrierungen führen.
- Verwenden Sie für die Beschleunigung des Abtauprozesses nur die vom Hersteller empfohlenen Hilfsmittel.
- Beschädigen Sie nicht den Kühlmittelkreislauf.

Sicherheitshinweise



- Dieses Gerät ist nur für die Lagerung von Lebensmitteln im Haushalt bestimmt.
- Flaschen sollten dicht beieinander eingelagert werden, so dass sie nicht herausfallen.
- Wenn Sie ein Leck entdecken, vermeiden Sie offene Flammen oder potenzielle Zündquellen, und lüften Sie den Raum, in dem sich das Gerät befindet, mehrere Minuten lang.
- Nur die vom Hersteller oder Kundendienst gelieferten LED-Lampen verwenden.
- Kleine Kinder müssen beaufsichtigt werden, um sicher zu stellen, dass sie nicht mit dem Gerät spielen oder in das Gerät klettern.



- Versuchen Sie nicht, das Gerät selbst zu demontieren oder zu reparieren.
 - Dies könnte zu einem Brand, zu Fehlfunktionen und/oder Verletzungen führen.
 - Bei Störungen wenden Sie sich bitte an unseren Kundendienst.



- Ziehen Sie den Stecker aus der Steckdose, bevor Sie die Lampen der Innenbeleuchtung im Kühlgerät auswechseln.
 - Anderenfalls besteht die Gefahr eines elektrischen Schlags.



- Wenn Sie anormale Geräusche, Feuer, Gerüche oder Rauch bemerken, ziehen Sie sofort den Netzstecker und wenden Sie sich an den nächstliegenden Kundendienst.
 - Anderenfalls kann dies zu einem elektrischen Schlag oder Brand führen.
 - Achten Sie darauf, dass Belüftungsöffnungen im Rahmen und Gehäuse des Geräts nicht abgedeckt werden.
- Falls Sie beim Auswechseln der Lampe Schwierigkeiten haben, wenden Sie sich an den Kundendienst.
- Ist Ihr Gerät mit einer LED-Innenbeleuchtung ausgestattet, LED-Abdeckung und LED-Lampe nicht selbst demontieren.
 - Wenden Sie sich bitte an den Kundendienst.
- Entdecken Sie Staub oder Wasser im Gerät, ziehen Sie den Netzstecker und wenden Sie sich an Ihren Kundendienst.
 - Anderenfalls besteht Brandgefahr.

Sicherheitshinweise



HINWEISE ZUM GEBRAUCH



- Wenn Sie den Netzstecker des Geräts gezogen haben, sollten Sie mindestens fünf Minuten warten, bevor Sie ihn wieder in die Steckdose stecken.
- Sollten Sie drei Wochen oder länger abwesend sein, oder sollte das Gerät über längere Zeit hinweg nicht benutzt werden, leeren Sie das Gerät, reinigen Sie es und ziehen Sie den Netzstecker aus der Steckdose. Wischen Sie den Innenraum des Kühlgeräts trocken und lassen Sie die Gerätetüren geöffnet.
 - Sonst können sich Gerüche oder Schimmel entwickeln.
 - Verschleiß der Isolation kann zu einem Brand führen.
- Wenn Sie für längere Zeit im Urlaub oder anderweitig abwesend sind und den Eis- und Wasserspender nicht benutzen, schließen Sie das Zuluventil.
 - Sonst könnte Wasser austreten.
- Beachten Sie folgende Hinweise, um optimale Geräteleistungen zu erzielen:
 - Legen Sie keine Lebensmittel zu dicht vor die Lüftungsöffnungen an der Geräterückseite, damit die Luftzirkulation im Kühlabteil nicht blockiert wird.
 - Verpacken Sie Lebensmittel sicher oder legen Sie sie in luftdichte Behälter, bevor Sie diese im Gerät einlagern.
- Frieren Sie aufgetaute Lebensmittel, die schon einmal eingefroren waren, nicht wieder ein.
- Stellen Sie keine kohlenensäurehaltigen Getränke in das Gefrierabteil.
Stellen Sie keine Flaschen oder andere Glasbehälter in das Gefrierabteil.
 - Wenn deren Inhalt gefriert, kann das Glas zerbrechen und zu Verletzungen und Sachschäden führen.
- Verändern Sie nicht die Funktionen Ihrer Kühl-Gefrier-Kombination, diese auch nicht umbauen.
 - Änderungen oder Umbauten können Verletzungen und/oder Sachschäden verursachen.
Bei Änderungen oder Umbauten durch Dritte erlischt der Garantieanspruch für das gesamte Gerät, kann für die aus den Änderungen und Umbauten durch Dritte erwachsenden Folgen in Bezug auf Sicherheit oder Schäden nicht verantwortlich gemacht werden.
- Lassen Sie die Lüftungsöffnungen unverdeckt.
 - Verdeckte, ganz besonders mit Kunststoffbeuteln verdeckte Lüftungsöffnungen führen dazu, dass das Gerät zu stark kühlt. Bei zu langer Kühldauer kann dies zu einem Bruch des Wasserfilters führen und Wasser auslaufen.
 - Legen Sie einzufrierende Lebensmittel nicht neben bereits tiefgefrorene Lebensmittel.
- Beachten Sie die maximalen Lagerzeiten und die Verfallsdaten für tiefgefrorene Lebensmittel.
- Für den Wassertank, Eisbehälter und die Eiswürfelzubereitung nur Trinkwasser verwenden.
- Stapeln Sie die Lebensmittel nicht in Ihrem Gerät.
 - Die Produkte werden ansonsten nicht korrekt gekühlt.
- Wenn das Modell ein Cool Select Zone-Schubfach hat, setzen Sie an dieser Position keinen Fachboden ein, da dieser mit der Abdeckung des Getränkefachs kollidieren und die Abdeckung beschädigen könnte.
- Verwenden Sie nur den Eisbereiter, der mit dem Gerät geliefert wurde.
- Die Wasserleitung zu diesem Kühlgerät darf nur von dafür qualifizierten Fachkräften installiert und angeschlossen werden; als Quelle darf nur eine Trinkwasserleitung angeschlossen werden.
- Um den Eisbereiter richtig zu betreiben, ist ein Wasserdruck von 138 ~ 862 kPa (1,38 ~ 8,62 bar).³⁾ erforderlich.



- Tritt Wasser am Gerät aus, schalten Sie sofort die Stromversorgung aus und wenden Sie sich an Ihren nächstliegenden Kundendienst.



HINWEISE ZUR REINIGUNG UND WARTUNG



- Spritzen Sie kein Wasser auf die Innen- oder Außenseite des Kühlgeräts.
 - Dies kann einen Brand oder einen elektrischen Schlag zur Folge haben.
- Verwenden Sie in der Nähe des Kühlgeräts keine Spraydosen.
 - Es besteht Explosions- oder Brandgefahr.
- Reinigungsmittel nicht direkt auf das Display aufsprühen.
 - Die Schriftzeichen auf dem Display könnten abgehen.
- Entfernen Sie alle Fremdkörper oder Staub von den Metallstiften des Steckers.
Verwenden Sie kein nasses oder feuchtes Tuch für die Reinigung des Steckers.

Sicherheitshinweise

- Anderenfalls kann dies einen Brand oder einen elektrischen Schlag zur Folge haben.
 - Stecken Sie niemals einen Finger oder Gegenstände in die Öffnung des Wasserspenders und die Eisrutsche.
 - Dies kann Verletzungen oder Sachschäden zur Folge haben.
-



- Ziehen Sie den Netzstecker aus der Steckdose, bevor Reinigungs- bzw. Wartungsarbeiten durchgeführt werden.



WARNUNG

HINWEISE ZUR ENTSORGUNG



- Stellen Sie vor der Entsorgung sicher, dass die Rohre auf der Geräterückseite nicht beschädigt sind.
- Als Kühlmittel wird R600a oder R134a verwendet. Sie können dem Kompressoraufkleber auf der Rückseite Ihres Geräts und dem Typenschild im Innern des Geräts entnehmen, welches Kühlmittel für Ihre Kühl-Gefrier-Kombination verwendet wurde. Wenn dieses Produkt entzündliches Gas enthält (Kühlmittel R600a), nehmen Sie bitte Kontakt mit den örtlichen Behörden auf, um Informationen zur korrekten Entsorgung des Geräts zu erhalten. Als Isoliergas wird Cyclopentan verwendet. Die Gase im Isoliermaterial erfordern ein besonderes Entsorgungsverfahren. Wenden Sie sich für eine umweltfreundliche Entsorgung des Geräts an die örtlichen Behörden. Stellen Sie vor der Entsorgung sicher, dass die Rohre an der Geräterückseite nicht beschädigt sind. Die Rohre sollen im Freien geöffnet werden.
- Dieses Gerät enthält eine geringe Menge Isobutan-Kühlmittel (R600a), ein Naturgas mit einer hohen Umweltverträglichkeit, das allerdings auch brennbar ist. Beim Transport und bei der Aufstellung des Geräts muss darauf geachtet werden, dass keine Teile des Kühlkreislaufs beschädigt werden.
- Wenn Sie dieses oder andere Kühlgeräte entsorgen, entfernen Sie bitte vorher die Tür, Türdichtungen und Türriegel, so dass kleine Kinder oder Tiere niemals im Gerät eingeschlossen werden können. Lassen Sie die Ablagen, Fachböden usw. im Gerät, damit Kinder nicht so einfach in das Gerät klettern können. Kleine Kinder müssen beaufsichtigt werden, um sicher zu stellen, dass sie nicht mit dem entsorgten Gerät spielen.
- Bitte entsorgen Sie das Verpackungsmaterial dieses Geräts auf eine umweltfreundliche Art und Weise.



WEITERE TIPPS FÜR DIE RICHTIGE VERWENDUNG

- Bei Netzausfall rufen Sie den örtlichen Energieversorgungsbetrieb an und fragen, wie lange es dauern wird.
 - Stromausfälle, die nicht länger als ein oder zwei Stunden dauern, beeinträchtigen die Temperaturen in Ihrer Kühl-Gefrier-Kombination in der Regel nicht. Während eines Stromausfalls sollten Sie das Gerät jedoch möglichst nicht öffnen.
 - Wenn ein Stromausfall länger als 24 Stunden dauert, müssen Sie alle tiefgefrorenen Lebensmittel herausnehmen.
- Wenn ein Schlüssel mit dem Gerät geliefert wird, verwahren Sie diesen außerhalb der Reichweite von Kindern und nicht in der Nähe des Geräts auf.
- Wenn das Gerät längere Zeit in einer Umgebung betrieben wird, die kälter ist als der untere Grenzwert des Temperaturbereichs, für den das Gerät vorgesehen ist, kann der Betrieb beeinträchtigt werden (zu hohe Temperaturen im Gerät).
- Lagern Sie keine Lebensmittel ein, die sehr kälteempfindlich sind, wie z. B. Bananen oder Melonen.
- Das Gefrierabteil ist ein No-Frost-Abteil, d. h. dass Sie das Gerät nicht manuell abtauen müssen, sondern das Abtauen automatisch erfolgt.
- Ein Temperaturanstieg während des Abtauens bleibt im Rahmen der ISO-Anforderungen. Wenn Sie einen unangemessenen Temperaturanstieg der tiefgefrorenen Lebensmittel während der Abtauphase verhindern möchten, wickeln Sie die tiefgekühlten Lebensmittel in mehrere Lagen Zeitungspapier.
- Eine Temperaturerhöhung tiefgekühlter Lebensmittel während der Abtauphase kann deren maximale Lagerzeiten herabsetzen.

AUFSTELLEN IHRER KÜHLGEFRIERKOMBINATION

10

- 10 Vor der Aufstellung des Kühlgerätes
- 11 Abbauen der türen des kühlgerätes
- 14 Anbauen der türen des kühlgerätes
- 17 Nivellieren des kühlgerätes

AUFSTELLEN IHRER KÜHLGEFRIERKOMBINATION

18

- 18 Geringfügige Änderungen an den Türen
- 19 Überprüfen der leitung des wasserspenders (optional)
- 19 Installieren der Leitung des Wasserspenders

BETRIEB DER KÜHLGEFRIERKOMBINATION VON

24

- 24 Einstellen des kühlgerätes
- 25 Betreiben des Kühlgerätes
- 26 Benutzen der digitalen anzeige
- 27 Temperatureinstellung
- 28 Benutzung des Eis- und Kaltwasserspenders
- 29 Fachböden und Behälter
- 30 Lebensmittel einlagern
- 32 Benutzung des CoolSelect Zone™ - Schubfachs (optional)
- 34 Herausnehmen des Zubehörs aus dem Gefrierabteil
- 35 Abbauen des zubehörs des kühlgerätes
- 36 Reinigen des Kühlgerätes
- 38 Auswechseln der Lampen der Innenbeleuchtung
- 38 Auswechseln des Wasserfilters
- 39 Benutzung der Türen

FEHLERSUCHE

40

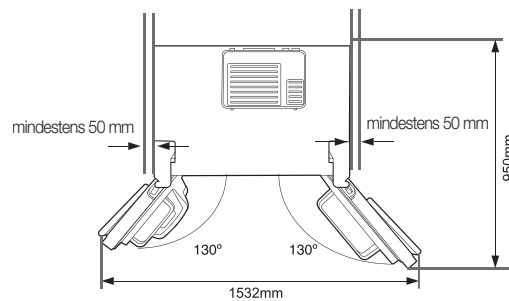
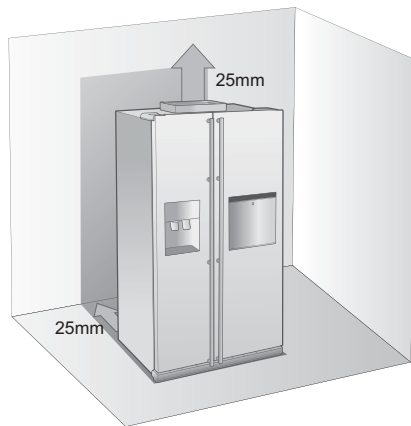
Aufstellen Ihrer Kühl-Gefrier-Kombination

VOR DER AUFSTELLUNG DES KÜHLGERÄTES

Herzlichen Glückwunsch zum Kauf Ihrer Kühl-Gefrier-Kombination! Wir hoffen, dass Sie viel Freude an den hochmodernen Funktionen und Leistungen dieses neuen Gerätes haben werden.

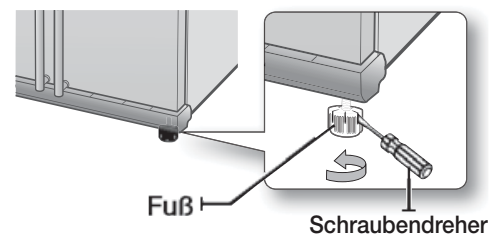
Auswahl des aufstellorts für das kühlgerät

- Wählen Sie einen Standort aus, von dem aus Sie leichten Zugang zur Wasserversorgung haben.
- Wählen Sie einen Standort aus, an dem das Kühlgerät keiner direkten Sonneneinstrahlung ausgesetzt wird.
- Wählen Sie einen ebenen (oder zumindest fast ebenen) Standort aus.
- Wählen Sie einen Standort aus, an dem die Türen des Kühlgerätes ausreichend weit geöffnet werden können.
- Stellen Sie das Gerät auf einer ebenen und ausreichend großen Fläche auf.
 - Wenn das Gerät nicht gerade steht, kann das Kühlsystem eventuell nicht einwandfrei arbeiten.
 - Bitte beachten Sie den Platzbedarf bei Betrieb. Siehe Zeichnung und Abmessungen unten.

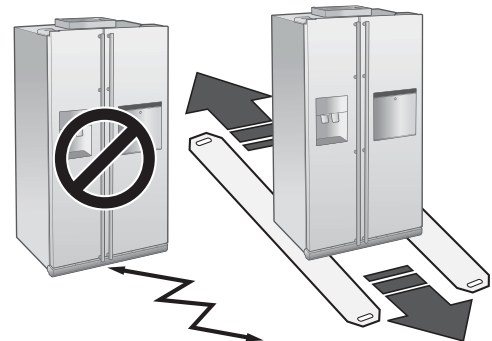


Versetzen des Geräts

Stellen Sie sicher, dass die beiden vorderen Füße zum Ausrichten des Geräts vollständig eingedreht sind (siehe Abbildung), um Beschädigungen zu vermeiden. Siehe Abschnitt "Ausrichten des Kühlgeräts" der Bedienungsanleitung (Seite 14). Legen Sie zum Schutz des Bodenbelags eine Unterlage (z. B. den Verpackungskarton) unter das Kühlgerät.



Ziehen oder schieben Sie das Gerät zum Aufstellen, Warten, Reparieren oder Reinigen immer nur in gerader Linie - siehe Abbildung.

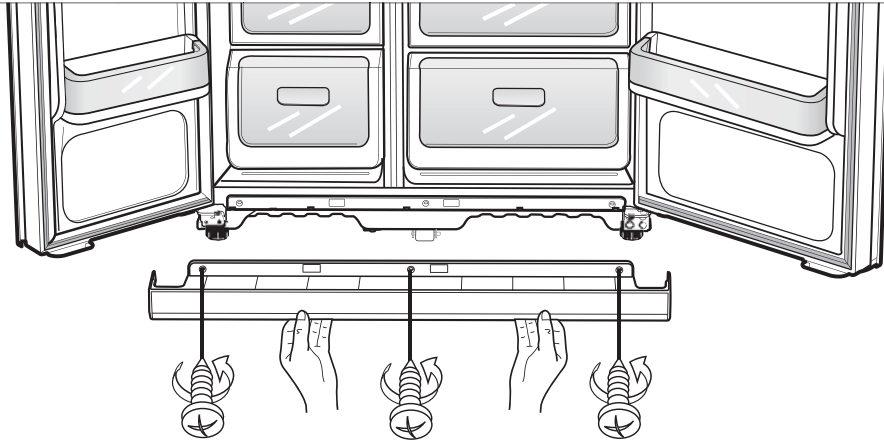


ABBAUEN DER TÜREN DES KÜHLGERÄTES

Wenn Ihr Kühlgerät nicht leicht durch Ihren Eingang passt, dann können Sie die Türen abbauen.

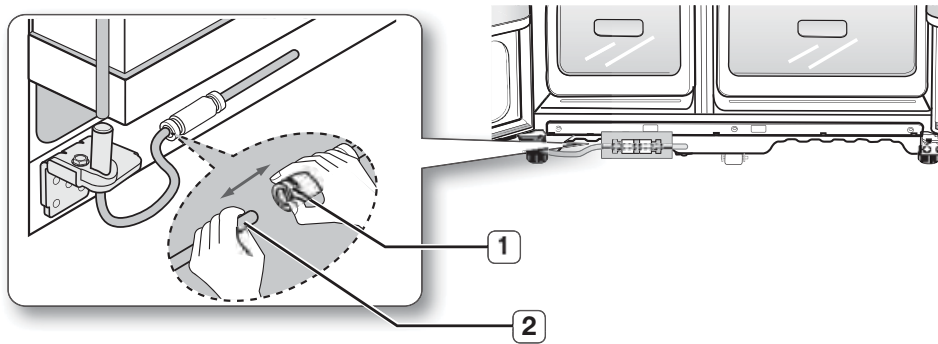
1. Entfernen der vorderen Sockelblende


Öffnen Sie zuerst die Türen von Gefrier- und Kühlteil und dann nehmen Sie die vordere Sockelblende ab, indem Sie die drei Schrauben gegen den Uhrzeigersinn lösen.



Unterbrechen der Wasserzufuhr zum Kühlgerät

1. Lösen Sie den Wasserschlauch durch Drücken der Kupplung **1** und ziehen Sie den Wasserschlauch **2** weg.



 Schneiden Sie nicht in den Wasserschlauch. Trennen Sie ihn vorsichtig von der Kupplung.

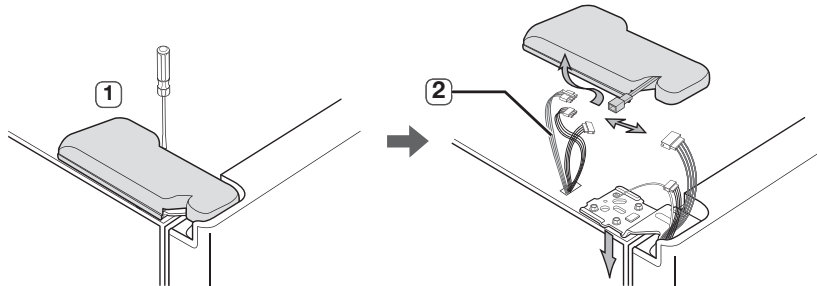
Aufstellen Ihrer Kühle- Gefrier-Kombination

2. Abnehmen der Tür des Gefrierabteils

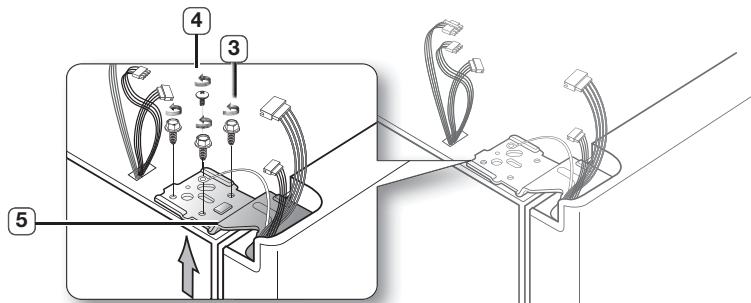
Zuerst wären ein paar Dinge zu erwähnen.

- Achten Sie darauf, dass Sie die Tür gerade nach oben anheben, sodass die Scharniere nicht verbogen oder zerbrochen werden.
- Achten Sie darauf, dass Sie nicht die Wasserleitungen und die Verdrahtung in der Tür einklemmen.
- Legen Sie die Türen auf einer geschützten Oberfläche ab, um Zerkratzen und Beschädigung zu vermeiden.

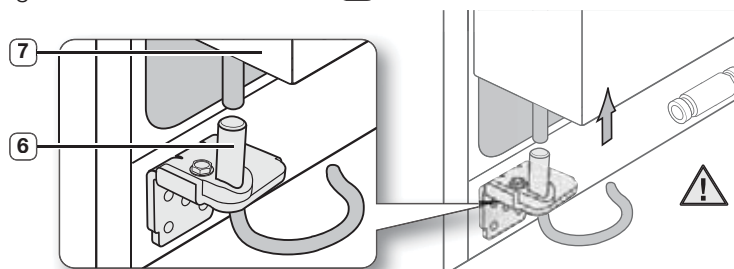
1. Entfernen Sie bei geschlossenen Türen des Gefrierabteils die Abdeckung des oberen Gelenks **1** mit einem Schraubendreher und dann entfernen Sie vorsichtig die Kabel und ziehen sie weg **2**.



2. Entfernen Sie die Gelenkschrauben **3** und die Erdungsschraube **4**, indem Sie sie entgegen dem Uhrzeigersinn drehen und heben Sie das obere Gelenk **5** ab. Passen Sie auf, dass die Tür nicht auf Sie fällt, wenn Sie es abnehmen.

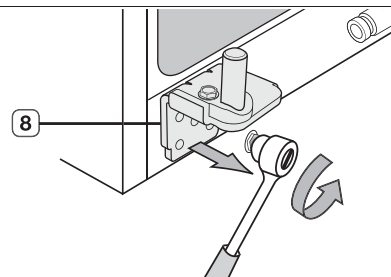


3. Als nächstes entfernen Sie die Tür aus dem unteren Gelenk **6**, indem Sie die Tür vorsichtig gerade nach oben anheben **7**.



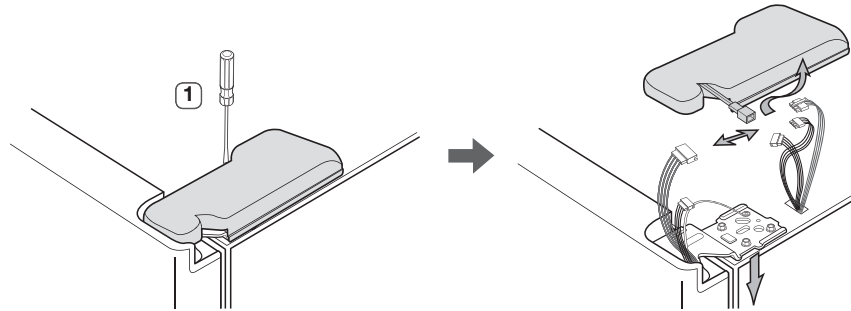
! Achten Sie darauf, dass Sie nicht die Wasserleitungen und die Verdrahtung in der Tür einklemmen.

4. Lösen Sie das untere Scharnier **8** mit einem Schraubenschlüssel.

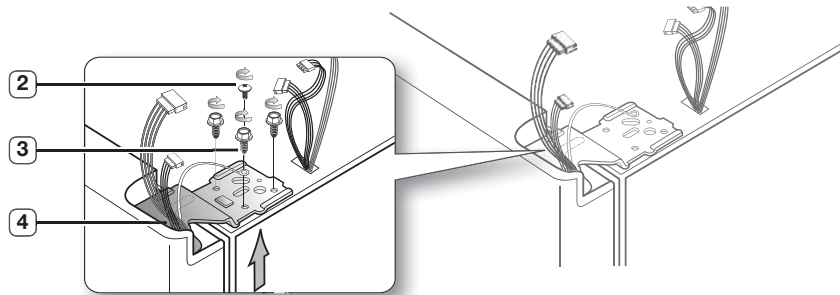


Abbauen der Tür des Kühlschranks

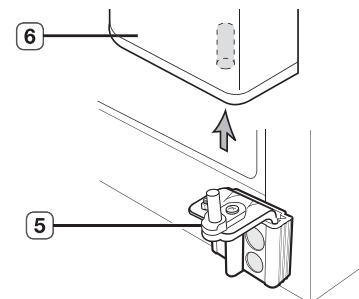
1. Entfernen Sie bei geschlossenen Türen die Abdeckung des oberen Gelenks **1** mit einem Schraubendreher.



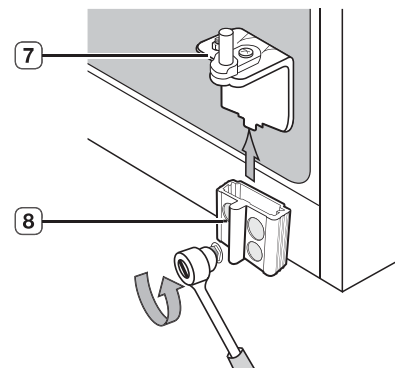
2. Entfernen Sie die Gelenkschrauben **2** und die Erdungsschraube **3**, indem Sie sie entgegen dem Uhrzeigersinn drehen und heben Sie das obere Gelenk **4** ab. Passen Sie auf, dass die Tür nicht auf Sie fällt, wenn Sie sie abnehmen.



3. Entfernen Sie die Tür aus dem unteren Gelenk **5**, indem Sie die Tür vorsichtig gerade nach oben anheben **6**.



4. Entfernen Sie das untere Gelenk **7** aus der Halterung in **8**, indem Sie das untere Gelenk vorsichtig nach oben anheben.



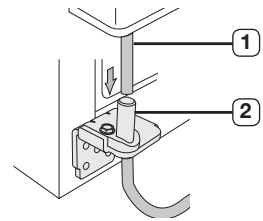
Aufstellen Ihrer Kühle- Gefrier-Kombination

ANBAUEN DER TÜREN DES KÜHLGERÄTES

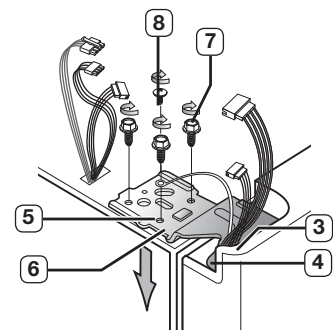
Wenn Sie dann Ihr Kühlgerät an dem gewünschten Platz aufgestellt haben, können Sie die Türen wieder anbauen.

Anbauen der Tür des Gefrierabteils

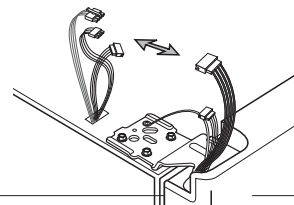
1. Setzen Sie die Tür des Gefrierabteils wieder ein, indem Sie den Schlauch **1** wieder in die untere Ecke der Tür einfügen und dann durch das Loch in dem unteren Gelenk **2** ziehen. Ziehen Sie den Schlauch vorsichtig nach unten und hinten, so dass er gerade verläuft, keine Knicke oder Bögen hat.



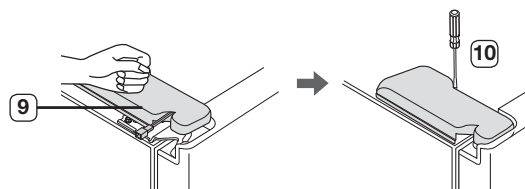
2. Schieben Sie den Zapfen des oberen Gelenkes **3** in das Loch in der Ecke der Tür des Gefrierabteils **4**. Achten Sie darauf, dass das Gelenk zwischen dem Loch des oberen Gelenkes **5** und dem Loch des Schanks **6** ausgerichtet ist und schrauben Sie die Gelenkschrauben **7** und die Erdungsschraube **8** wieder im Uhrzeigersinn ein.



3. Anschließen der Kabel.

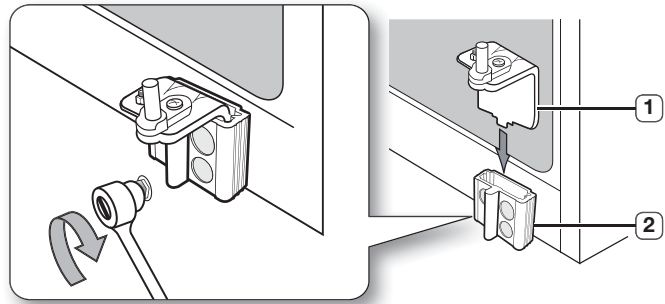


4. Stecken Sie die Vorderkante der oberen Gelenkabdeckung **9** auf das Vorderteil des oberen Gelenkes **10** und montieren Sie sie mit den Schrauben.

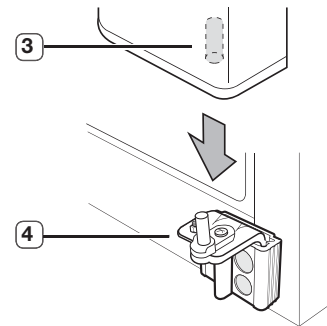


Anbauen der Tür des Kühlgerätes

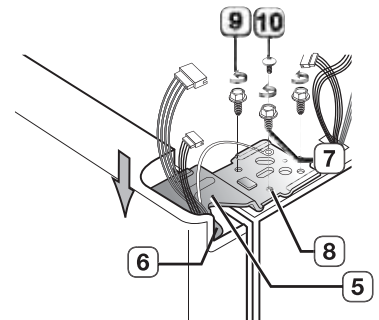
1. Setzen Sie das untere Gelenk **1** wieder in die untere Gelenkzapfenhalterung **2** ein.



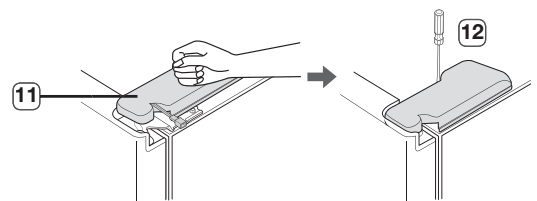
2. Schieben Sie das Loch in der Ecke der Tür des Kühlgerätes **3** über das untere Gelenk **4**.



3. Schieben Sie den Zapfen des oberen Gelenkes **5** in das Loch des Gelenkes **6**. Achten Sie darauf, dass das Gelenk zwischen dem Loch des oberen Gelenkes **7** und dem Loch oben im Schrank **8** ausgerichtet ist. Dann schrauben Sie die Gelenkschrauben **9** und die Erdungsschraube **10** wieder im Uhrzeigersinn ein.



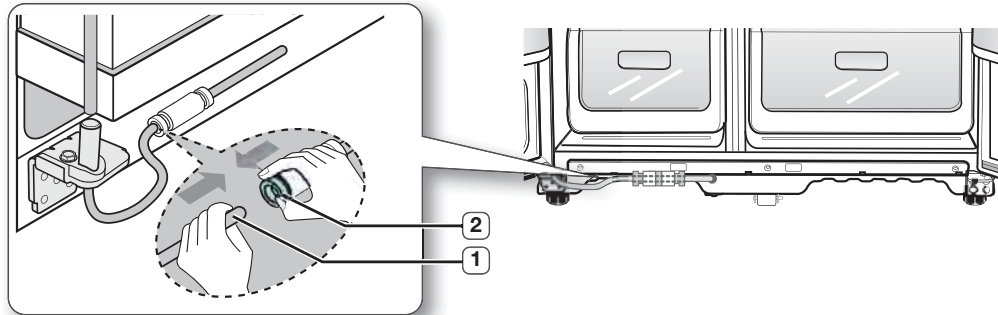
4. Ordnen Sie die Vorderkante der oberen Gelenkabdeckung **11** über dem Vorderteil des oberen Gelenkes **12** an und montieren Sie sie mit den Schrauben.




Aufstellen Ihrer Kühle- Gefrier-Kombination

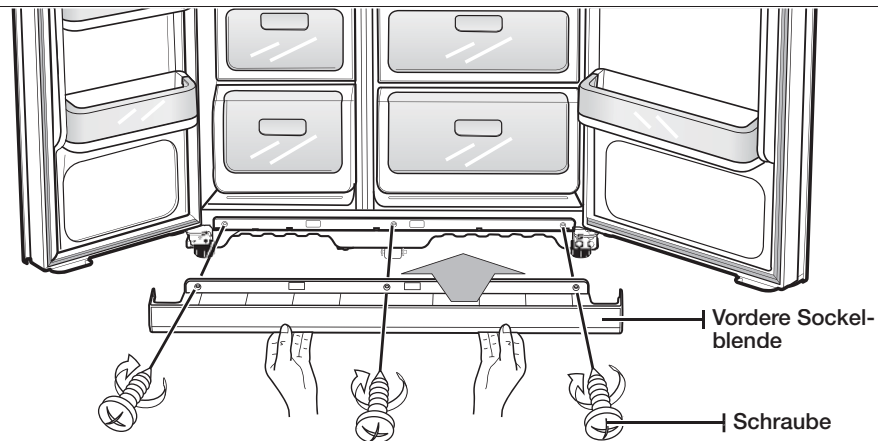
Anbauen der Wasserleitung.

1. Setzen Sie die Wasserleitung **1** in die Kupplung **2** ein.



Einsetzen der vorderen Sockelblende

-  Bevor Sie die Abdeckung anbringen, prüfen Sie, ob die Wasserverbindung dicht ist. Setzen Sie die vordere Sockelblende wieder ein, indem Sie die drei Gelenkschrauben wieder im Uhrzeigersinn anziehen.



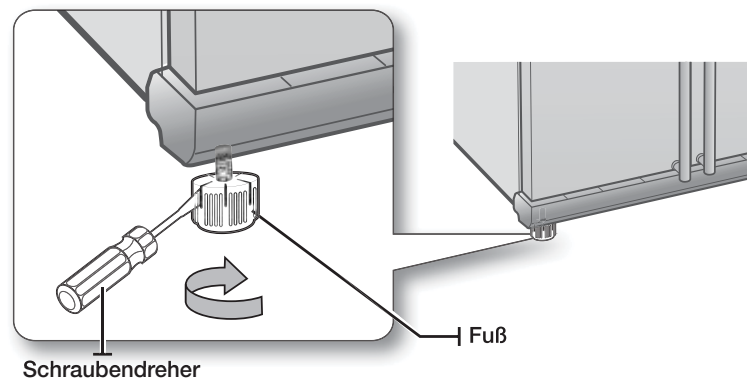
NIVELLIEREN DES KÜHLGERÄTES

Nun, nachdem die Türen wieder an dem Kühlgerät montiert sind, sollten sie es nivellieren, damit sie die endgültigen Einstellungen vornehmen können. Wenn das Kühlgerät nicht ausgerichtet ist, können die Türen nicht perfekt gerade sein.

 Auch die Frontseite des Kühlgerätes ist einstellbar.

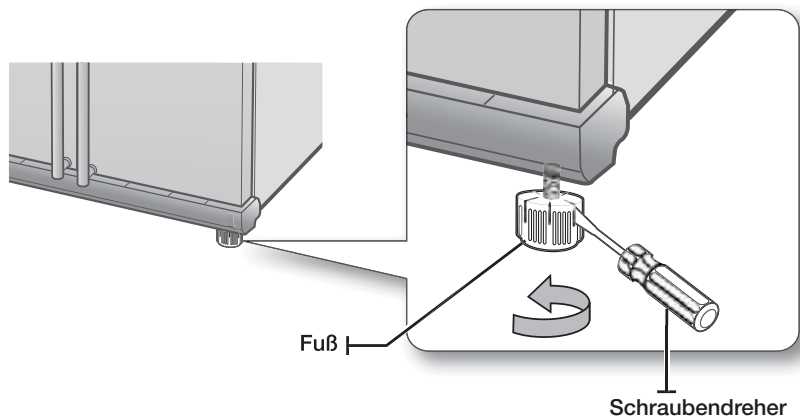
Wenn die Tür des Gefrierabteils niedriger als die des Kühlschranksabteils ist

Führen Sie zur ebenen Ausrichtung des Gefrierschranks einen flachen Schraubenzieher in den Schlitz am Fuß ein und drehen Sie ihn im bzw. entgegen dem Uhrzeigersinn.



Wenn die Tür des Gefrierabteils höher als die des Kühlschranksabteils ist

Führen Sie zur ebenen Ausrichtung des Kühlschranks einen flachen Schraubenzieher in den Schlitz am Fuß ein und drehen Sie ihn im bzw. entgegen dem Uhrzeigersinn.

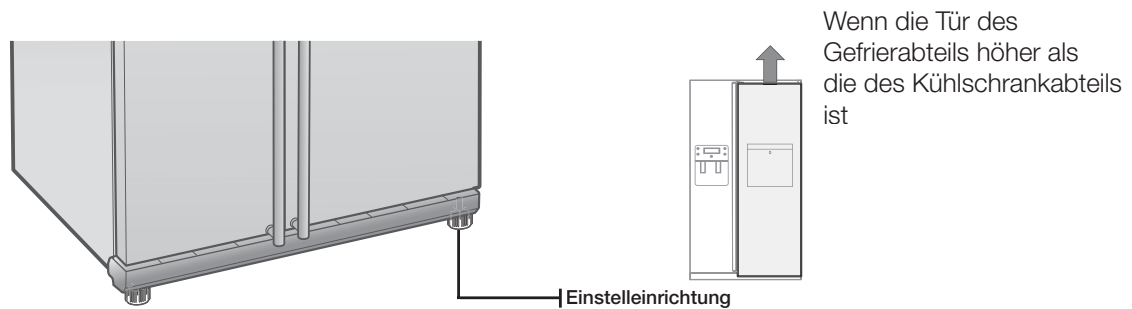


 Lesen sie stattdessen in dem nächsten Abschnitt, wie man am besten die Feineinstellungen an den Türen vornehmen kann.

Aufstellen Ihrer Kühle- Gefrier-Kombination

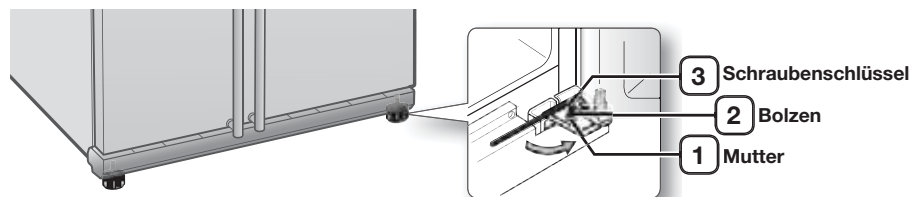
GERINGFÜGIGE ÄNDERUNGEN AN DEN TÜREN

Denken Sie daran, um die Türen perfekt auszurichten, muss das Kühlgerät nivelliert sein. Wenn Sie Hilfe benötigen, sehen Sie sich den vorhergehenden Abschnitt über das Nivellieren des Kühlgerätes an.



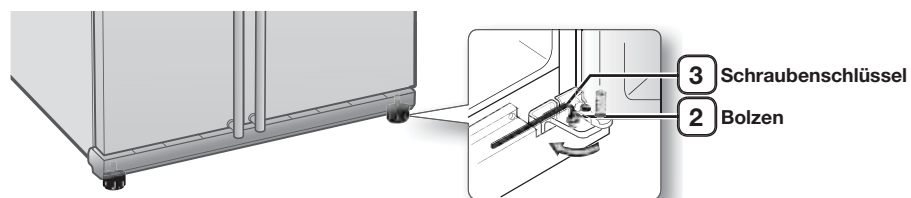
In beiden Fällen geht man beim Ausgleichen gleich vor. Öffnen Sie die Türen und justieren Sie sie, immer nur eine, wie folgt:

1. Lösen Sie die Mutter **1** von dem unteren Gelenk solange, bis sie das obere Ende des Bolzens **2** erreicht.




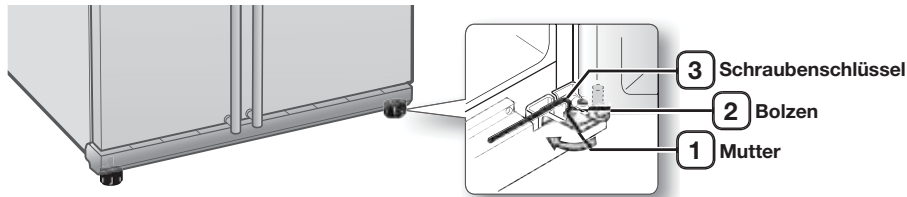
- Um die Mutter **1** zu entfernen, lösen Sie die Schraube **2** mit dem mitgelieferten Inbusschlüssel **3** entgegen dem Uhrzeigersinn.

2. Gleichen Sie den Höhenunterschied zwischen den Türen aus, indem Sie den Bolzen **2** im Uhrzeigersinn oder gegen den Uhrzeigersinn drehen.



- Wenn Sie im Uhrzeigersinn drehen, dann bewegt sich die Tür nach oben.

3. Nach dem Einstellen der Türen, drehen Sie die Mutter **1** im Uhrzeigersinn  bis sie das untere Ende des Bolzens erreicht, dann ziehen Sie sie den Bolzen wieder mit dem Schraubenschlüssel **3** fest, um die Mutter an ihrem Platz **1** zu fixieren.



 Wenn Sie die Mutter nicht sichern, kann sich der Bolzen lösen.

ÜBERPRÜFEN DER LEITUNG DES WASSERSPENDERS (OPTIONAL)

Ein Wasserspender ist bloß eine der hilfreichen Funktionen in Ihrem neuen Kühlgerät. Zur Förderung der Gesundheit entfernt der Wasserfilter unerwünschte Partikel aus dem Wasser. Er sterilisiert jedoch nicht oder zerstört auch keine Mikroorganismen. Um das zu erreichen, müssen Sie ein Wasserreinigungssystem kaufen.


Damit der Eisbereiter richtig funktioniert, ist ein Wasserdruck von 138~862 Kpa erforderlich.

In diesem Bereich kann ein 0,17 l-Pappbecher in 10 s gefüllt werden.

Wenn das Gerät in einem Bereich mit niedrigem Wasserdruck installiert ist (unter 138 Kpa), können Sie eine Hilfspumpe installieren, um den niedrigen Druck zu kompensieren.

Stellen Sie sicher, dass der Wasserspeicher in der Kühl-Gefrier-Kombination richtig gefüllt ist.

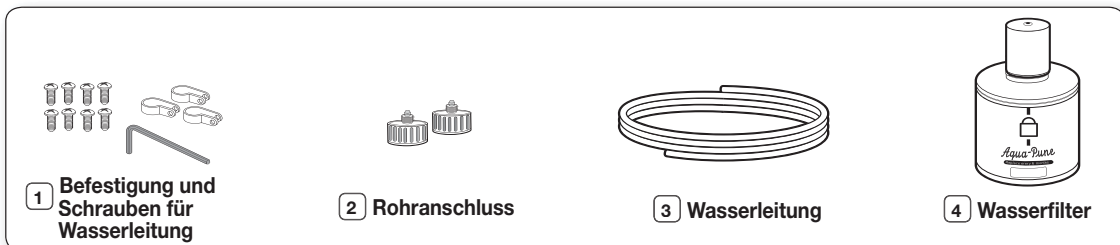
Dafür drücken Sie den Hebel des Wasserspenders solange, bis das Wasser aus der Austrittsöffnung kommt.

 Zur Installation der Wasserleitung ist ein Bausatz im Lieferumfang enthalten. Diesen finden Sie in der Gefrierfach-Schublade.

INSTALLIEREN DER LEITUNG DES WASSERSPENDERS

Modell mit internem Filter

Bauteile zur Installation der Wasserleitung

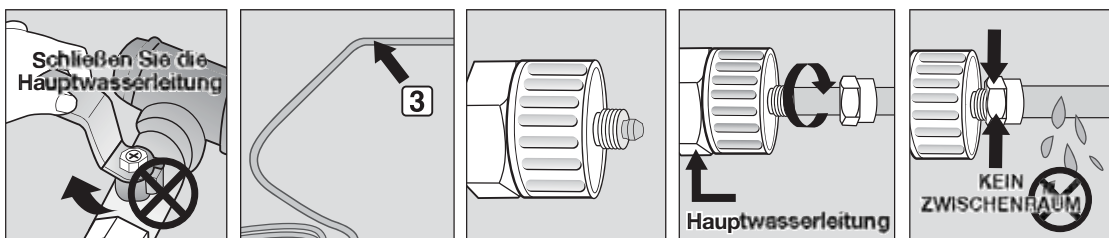


Anschluss an die Wasserversorgung

1. Drehen Sie zunächst die Hauptwasserleitung ab.
2. Sehen Sie, wo die am nächsten gelegene Kaltwasserleitung für Trinkwasser ist.
3. Befolgen Sie die Anweisungen in dem Handbuch für die Installation der Wasserleitung in dem Installationssatz.

ACHTUNG

Der Wasserschlauch muss an eine Kaltwasserleitung angeschlossen werden. Wird er an eine Heißwasserleitung angeschlossen, kann dies zu Fehlfunktionen des Filters führen.

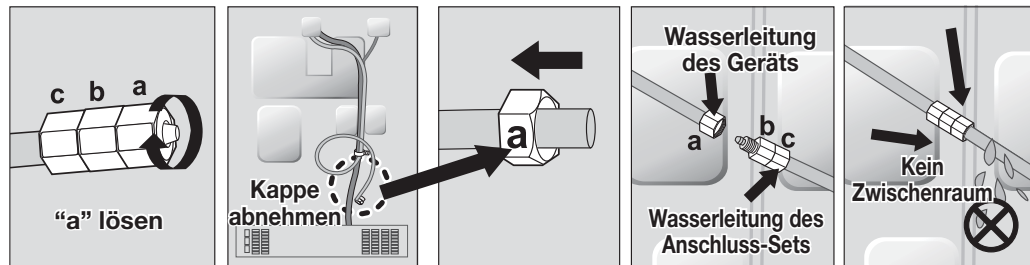



4. Schließen Sie die Wasserleitung am Wasserfilter an, drehen Sie die Hauptwasserleitung auf und lassen Sie zur Reinigung ca. einen Liter Wasser durch den Wasserfilter laufen.

Aufstellen Ihrer Kühl-Gefrier-Kombination

Verbinden der Wasserleitung mit der Kühl-Gefrier-Kombination

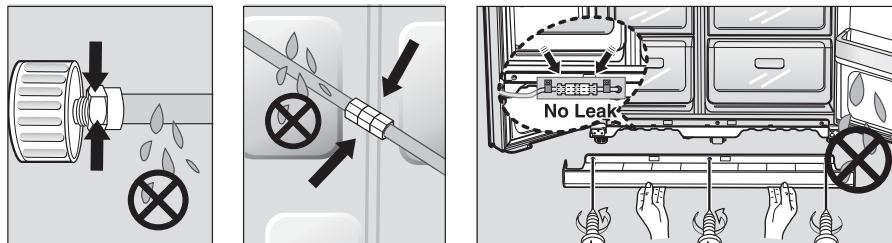
1. Nehmen Sie die Kappe von der Wasserleitung des Geräts ab. Lösen Sie die Überwurfmutter (a) von der Wasserleitung des Anschluss-Sets und setzen Sie sie auf die Wasserleitung des Geräts auf.
2. Verbinden Sie die Wasserleitung des Gerätes mit der Wasserleitung des Anschluss-Sets.
3. Ziehen Sie die Überwurfmutter auf der Verschraubung fest. Achten Sie darauf, dass zwischen den Teilen kein Spalt ist.
4. Drehen Sie das Wasser auf und prüfen Sie die Leitung auf undichte Stellen.



-  Verbinden Sie die Wasserleitung nur mit einer Trinkwasserquelle. Wenn Sie die Wasserleitung reparieren oder demontieren müssen, dann schneiden Sie etwa 6.5 mm der Kunststoffleitung ab, um sicher zu gehen, dass Sie wieder eine passende dichte Verbindung erhalten.

 **ACHTUNG** Vor dem Betrieb sollten diese Stellen auf Lecks überprüft werden

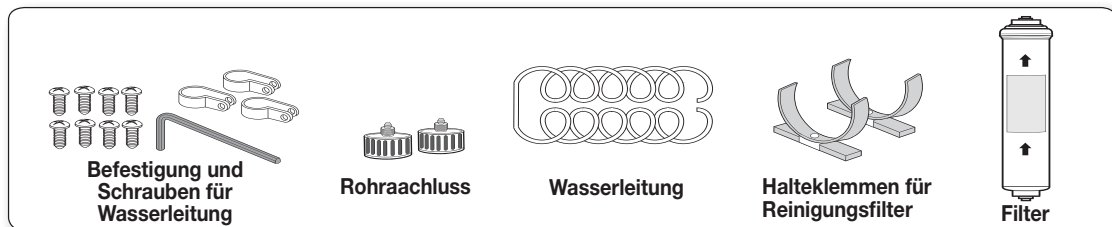
- Garantieleistungen gelten nicht für die Installation der WASSERLEITUNG.
- Die Kosten müssen vom Kunden selbst getragen werden, wenn nicht der Einzelhandelspreis die Installationskosten mit enthält.
- Bitte wenden Sie sich, wenn nötig, wegen der Installation an den Klempner oder einen autorisierten Installateur.
- Wenn eine undichte Wasserzuleitung aufgrund schlechter Installation auftritt, wenden Sie sich bitte an den Installateur.



LEITUNG DES WASSERSPENDERS INSTALLIEREN

Modell mit externem Filter

Bauteile zur Installation der Wasserleitung



Anschluss an einen Wasserhahn

- Anschluss an einen Wasserhahn (über ein Anschlussstück):
1. Drehen Sie den Haupt-Wasserhahn zu.
 2. Verbinden Sie den Schlauchanschluss "A" mit dem Wasserhahn.

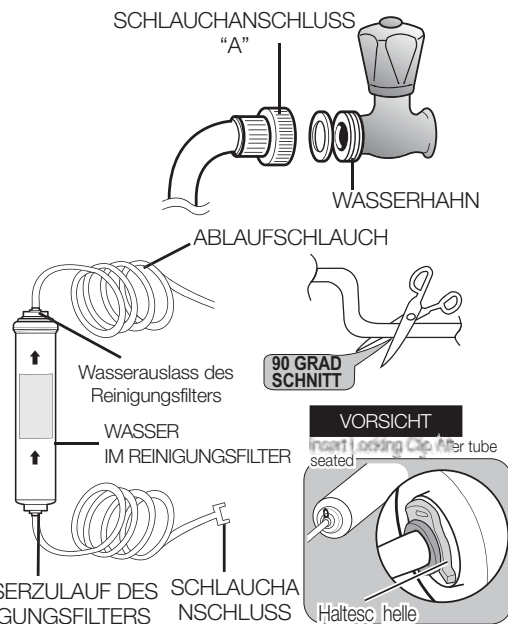
ACHTUNG
Der Wasserschlauch muss an eine Kaltwasserleitung angeschlossen werden. Wird er an eine Heißwasserleitung angeschlossen, kann dies zu Fehlfunktionen des Filters führen.

GARANTIEINFORMATION
Diese Installation der Wasserleitung unterliegt nicht der Garantie des Herstellers der Kühl-Gefrier-Kombination oder des Eisbereiters. Halten Sie sich genau an diese Hinweise, um die Gefahr von kostspieligen Wasserschäden zu vermeiden.

Hinweis:
Sollte der Schlauchanschluss nicht auf den Wasserhahn passen, wenden Sie sich an Ihren Kundendienst und kaufen Sie dort die für die Installation benötigten Teile.

Wählen Sie die Stelle aus, an der Sie den Filter installieren möchten (Modell mit Filter).

- Kürzen Sie den am Filter befestigten Wasserschlauch auf die erforderliche Länge; dazu messen Sie den Abstand zwischen Filter und Kaltwasserhahn aus.
- Wenn Sie beim Einsetzen des Filters den Ein- und Ausgangsbereich des Filters wieder zusammensetzen möchten, gehen Sie wie in der Abbildung gezeigt vor.



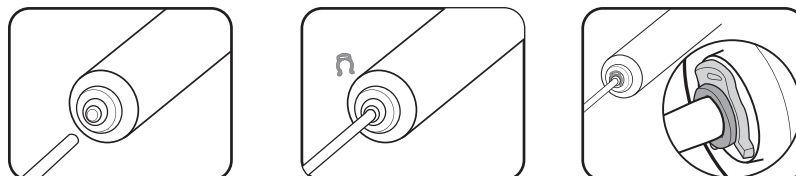
Montageanleitungen

1. Drehen Sie die Wasserzuleitung ab.
2. Beachten Sie die Durchlaufrichtung des Filters.
3. Führen Sie den Wasserzulaufschlauch bis zum Anschlag in die Zulaufseite des Filters ein.



Hinweis: Die Schnitt muss eben und in einem Winkel von 90 Grad vorgenommen werden. Ansonsten besteht die Gefahr von Wasserlecks.

4. Drücken Sie die Halteschelle nach dem Einführen des Schlauchs fest zusammen. Durch die Schelle wird der Schlauch fest verbunden.

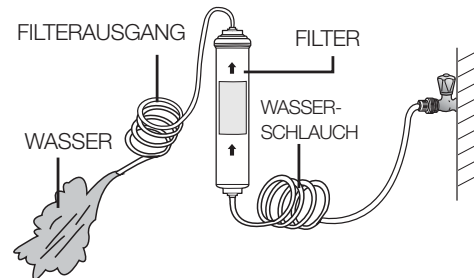


5. Drehen Sie die Wasserzuleitung auf und überprüfen Sie die Verbindungen auf Leckstellen. Wiederholen Sie bei einem Leck die Schritte 1 bis 4. Falls sich das Leck nicht beheben lässt, verständigen Sie den Händler.
6. Vor dem ersten Einsatz den Reinigungsfilter fünf Minuten lang Wasser durchlaufen lassen.

Aufstellen Ihrer Kühle- Gefrier-Kombination

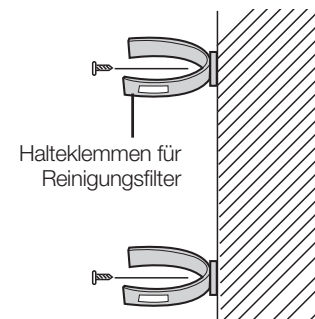
Filter ausspülen (Modell mit Filter)

- Öffnen Sie den Haupt-Wasserhahn, um zu überprüfen, ob Wasser durch den Schlauch in den Reiniger fließt.
- Wenn das Wasser nicht durch den Schlauch fließt, überprüfen Sie, ob der Hahn geöffnet ist.
- Lassen Sie den Hahn so lange auf, bis klares Wasser herauskommt und alle Reste, die sich bei der Herstellung angesammelt haben, herausgespült sind.



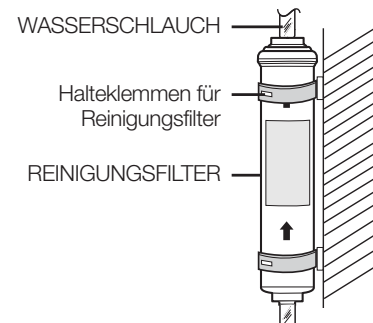
Montage der Halteklemmen für den Reinigungsfilter

- Halten Sie die Halteklemmen für den Reinigungsfilter an die gewünschte Position (z. B. unter dem Spülbecken) und befestigen Sie die Klemmen mit Schrauben.



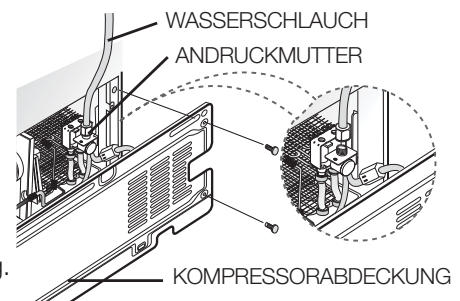
Filter montieren

- Befestigen Sie den Filter wie in der Abbildung rechts gezeigt.



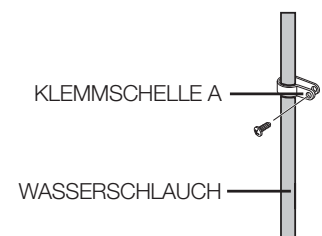
Anschluss des Wasserschlauchs am Kühlgerät

- Entfernen Sie die Kompressorabdeckung des Kühlgeräts.
- Schließen Sie den Wasserschlauch wie gezeigt an das Ventil an. (Die Anschlussmutter befindet sich auf der rechten Seite des Wartungsfeldes auf der Rückseite des Kühlgeräts).
- Überprüfen Sie nach dem Anschließen die Dichtheit. Sollten Sie Lecks feststellen, wiederholen Sie den Anschlussvorgang.
- Bringen Sie die Kompressorabdeckung des Kühlgeräts wieder an.




Wasserschlauch sichern

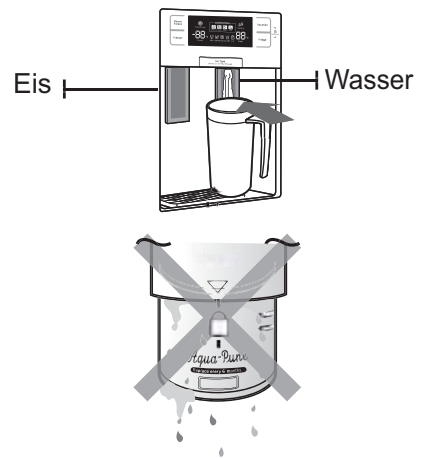
- Befestigen Sie den Wasserschlauch mit Klemmschellen "A" an der Rückseite des Kühlgeräts.
- Anschließend stellen Sie sicher, dass der Wasserschlauch bei der Installation nicht zu stark gekrümmt, eingeklemmt oder gequetscht wurde.



Entfernen aller Rückstände in der Wasserzuführung nach der Installation des Filters

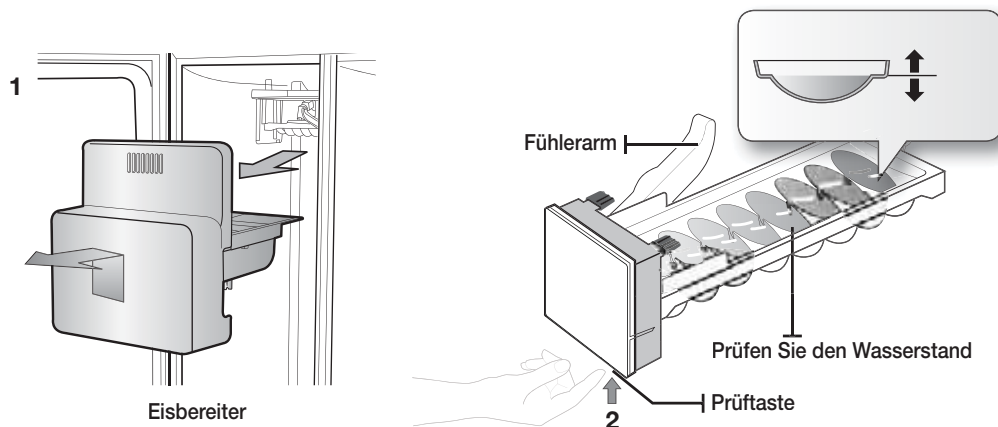
1. Drehen Sie die Hauptwasserleitung auf & schließen Sie das Ventil der Wasserzuleitung.
2. Lassen Sie Wasser durch den Spender laufen, bis das Wasser klar wird (approx. 1L).
Damit wird der Wasserzufluss gereinigt *und die Luft aus der Leitung abgelassen.
3. In manchen Haushalten ist möglicherweise ein zusätzliches Spülen erforderlich.
4. Öffnen Sie die Tür des Kühlgeräts und prüfen Sie, ob Wasser aus dem Wasserfilter austritt.

-  Eine neu installierte Wasserfilterpatrone kann bewirken, dass das Wasser kurzzeitig aus dem Wasserspender herausspritzt.
Das kommt von der Luft, die in der Leitung ist.
Dies sollte kein Problem für die Funktion sein.



Überprüfen Sie die Wassermenge, die zum Eisbereiter geleitet wird. (OPTIONAL)

1. Heben Sie den Behälter des Eisbereiters an und ziehen Sie ihn vorsichtig aus dem Gefrierabteil.
2. Wenn Sie die Test-Taste drücken, dann wird der Eisbehälter mit Wasser aus der Wasserleitung gefüllt. Überprüfen Sie, ob die Wassermenge korrekt ist (siehe Bild unten).
Wenn der Wasserstand zu niedrig ist, werden die Eiswürfel klein.
Das ist ein Problem des Wasserdrucks in der Wasserleitung, nicht des Kühlgerätes.



Betrieb der Kühl-Gefrier-Kombination von

EINSTELLEN DES KÜHLGERÄTES

Wenn Sie nun Ihr neues Kühlgerät installiert und aufgestellt haben, können Sie es einstellen und sich an den Eigenschaften und Funktionen des Gerätes erfreuen.

Wenn Sie die folgenden Schritte durchführen, sollte Ihr Kühlgerät voll funktionsfähig sein. Wenn das nicht der Fall ist, dann überprüfen Sie die Stromversorgung oder gehen nach der Fehlersuche hinten in dieser Anleitung vor. Falls Sie Fragen haben, setzen Sie sich bitte mit Ihrem Kundendienst in Verbindung.

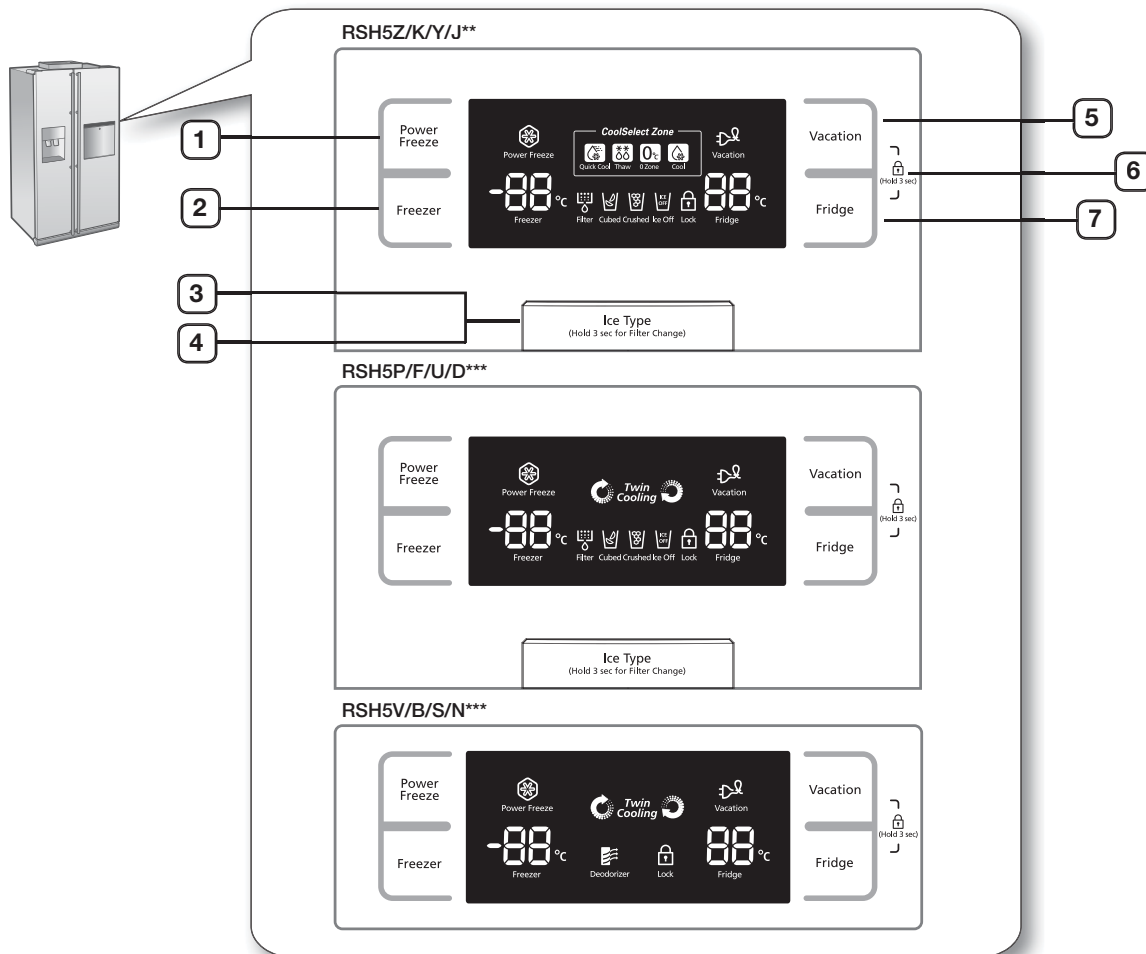
1. Stellen Sie das Kühlgerät an einem geeigneten Ort mit einem angemessenen Abstand zur Wand auf. (siehe Installationsvorschriften in diesem Handbuch)
2. Wenn das Kühlgerät an das Netz angeschlossen ist, sollte bei Öffnen der Tür die Innenbeleuchtung angehen.
3. Stellen Sie die Temperaturregelung auf die kälteste Temperatur ein und warten Sie eine Stunde lang. Die Gefriereinheit sollte leicht durchgefrostet sein und der Motor sollte leise laufen.
4. Nach dem Einschalten der Gefrier- u. Kühlkombination, dauert es ein paar Stunden bis die geeignete Temperatur erreicht ist. Wenn der Kühlschrank eine ausreichende Temperatur erreicht hat, können Sie Lebensmittel darin lagern.


Tipps zum Energiesparen

- Stellen Sie das Gerät in einem kühlen, trockenen und ausreichend belüfteten Raum auf. Vermeiden Sie direkte Sonneneinstrahlung und stellen Sie das Gerät nie in der Nähe einer Wärmequelle (Heizkörper usw.) auf.
- Decken Sie die Lüftungsöffnungen und -gitter des Geräts nicht ab.
- Lassen Sie warme Lebensmittel abkühlen, bevor Sie sie im Gerät einlagern.
- Legen Sie gefrorene Lebensmittel zum Auftauen in das Kühlabteil. Sie können so die niedrige Temperatur der gefrorenen Lebensmittel zum Kühlen der übrigen Lebensmittel einsetzen.
- Lassen Sie die Tür des Gefrierabteils nicht zu lange offen, wenn Sie Lebensmittel herausnehmen oder hineinlegen. Je weniger die Tür geöffnet wird, umso weniger Eis bildet sich im Innern.
- Reinigen Sie die Rückseite des Kühlschranks regelmäßig. Staub steigert den Energieverbrauch.
- Stellen Sie die Temperatur nicht niedriger als notwendig ein.
- Sorgen Sie an der Unterseite und Rückseite des Kühlschranks für ausreichende Luftzirkulation. Verdecken Sie die Luftöffnungen nicht.
- Lassen Sie beim Einbau des Geräts nach rechts, links sowie hinten und oben ausreichend Freiraum. Dies hilft, den Stromverbrauch zu senken, und trägt dazu bei, dass Sie Ihre Stromrechnung im Griff behalten.

BETREIBEN DES KÜHLGERÄTES

BENUTZUNG DES BEDIENPULTS



<p>1 TASTE "POWER FREEZE"</p>	<p>Verkürzt die Zeit für das Einfrieren von Produkten im Gefrierabteil. Dies kann nützlich sein, wenn Sie schnell Produkte einfrieren müssen, die leicht verderblich sind oder wenn die Temperatur im Gefrierabteil sich sehr erhöht hat (z.B. wenn die Tür offen gelassen wurde).</p>
<p>2 TASTE "FREEZER"</p>	<p>Drücken Sie die Taste "Freezer", um das Gefrierabteil auf die gewünschte Temperatur einzustellen. Sie können die Temperatur zwischen -14°C und -25°C einstellen.</p>
<p>3 TASTE EISTYP</p>	<p>Mit dieser Taste wählen Sie zwischen Cubed (Würfel), Crushed (zerstoßen) oder OFF für Ausschalten der Eisfunktion.</p>
<p>4 TASTE FILTERWECHSEL</p>	<p>Wenn Sie den Filter wechseln, drücken Sie 3 Sekunden lang, um das Filterprogramm zurückzusetzen.</p>
<p>5 VACATION (URLAUBS)-TASTE</p>	<p>Wenn Sie eine Reise unternehmen oder das Kühlgerät längere Zeit nicht benötigen, drücken Sie die Taste "Vacation". Wenn Sie die Taste Vacation drücken, um das Kühlabteil auszuschalten, dann wechselt die LED-Anzeige automatisch zu Vacation.  Entfernen Sie alle Lebensmittel aus dem Kühlabteil und schließen Sie die Tür des Kühlabteils, wenn Sie die Vacation-Funktion wählen.</p>
<p>6 CHILD-LOCKFUNKTION (Kindersicherung)</p>	<p>Halten Sie die Abwesenheits- und die Kühlschranks-Taste gleichzeitig gedrückt drei Sekunden lang gedrückt, sämtliche Tasten werden gesperrt. Der Hebel des Wasserspenders sowie der Eishebel funktionieren ebenfalls nicht. Um diese Funktion zu beenden, halten Sie diese beiden Tasten erneut drei Sekunden lang gedrückt.</p>
<p>7 TASTE "FRIDGE"</p>	<p>Drücken Sie die Fridge -Taste, um das Kühlabteil auf die gewünschte Temperatur einzustellen. Sie können die Temperatur zwischen 1°C und 7°C einstellen.</p>

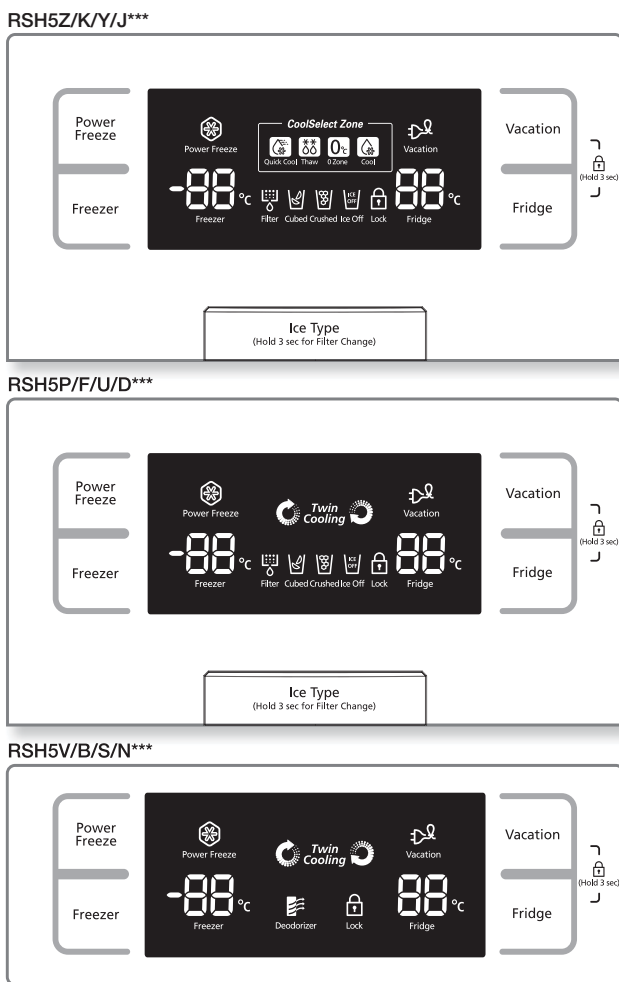
Betrieb der Kühl-Gefrier-Kombination von

BENUTZEN DER DIGITALEN ANZEIGE

“88” Segmente an dem Gefriereteil zeigen die aktuelle Gefriertemperatur an.


“88” Segmente an dem Kühlteil zeigen die aktuelle Gefriertemperatur an.

“Quick Cool”, “Thaw”, “Soft Freeze” und “Zero Zone” zeigen an, in welchem Status das CoolSelect Zone™-Schubfach ist.



Power Freeze

Dieses Zeichen leuchtet auf, wenn Sie die Funktion “Power Freeze” aktivieren. “Power Freeze” ist eine gute Sache, wenn Sie eine große Menge Eis benötigen. Drücken Sie die Taste “Power Freeze” und die Eisproduktion wird erhöht. Wenn Sie genug haben, drücken Sie wieder diese Taste und löschen damit die “Power Freeze” – Funktion.

 Wenn Sie diese Funktion benutzen, wird der Energieverbrauch des Kühlgerätes erhöht. Denken Sie daran, dass Sie wieder ausschalten, wenn Sie sie nicht mehr brauchen und benutzen Sie wieder das Gefrierabteil mit den ursprünglichen Temperatureinstellungen. Wenn Sie große Mengen Lebensmittel einfrieren müssen, stellen Sie die Temperatur des Gefrierabteils auf die tiefste Temperatur, bevor Sie die Funktion “Power Freeze” wählen.

Filteranzeige

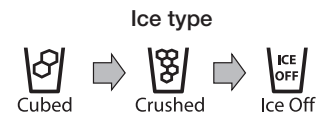
Wenn die Filteranzeige leuchtet, ist es Zeit, den Filter zu wechseln. Gewöhnlich geschieht das alle 6 Monate. Nach dem Entfernen des alten Wasserfilters und Installieren des neuen (zur Ausführung siehe die Anleitung Seite 38) setzen Sie die Anzeige zurück, indem Sie die Ice Type- Taste etwa 3 Sekunden lang drücken. Die Anzeige wird dann wieder etwa 6 Monate lang leuchten, damit Sie sehen können, wann der Filter zu wechseln ist. Wenn Sie den Wasserfilter nicht benutzen, drücken Sie die Ice On/Off-Taste länger als 5 Sekunden, dann sind die Anzeigelampe und Schrift für Filterwechsel nicht eingeschaltet.

Kindersicherung

Dieses Symbol wird bei aktivierter Kindersicherung angezeigt. Halten Sie die Abwesenheits- und die Kühlschranks-Taste gleichzeitig gedrückt drei Sekunden lang gedrückt. Halten Sie diese beiden Tasten zum wieder Einschalten erneut drei Sekunden lang gedrückt.

“Cubed Ice”(Würfel), “Crushed Ice” (Zerstoßenes Eis) und Ausschalten der Eisproduktion (Ice Off).

Genießen Sie die Auswahlmöglichkeit von Eiswürfeln oder zerstoßenem Eis, indem Sie es wie gewünscht auf dem digitalen Bedienfeld auswählen. Wenn Sie kein Eis benötigen, schalten Sie diese Funktion aus, um Wasser und Energie zu sparen. Die Anzeigelampe für den Eisstyp zeigt die eingestellte Eisart an oder auch, dass kein Eis ausgewählt wurde.



TEMPERATUREINSTELLUNG


TEMPERATUREINSTELLUNG DES GEFRIERABTEILS

Um Ihren Ansprüchen gerecht zu werden, kann die Temperatur des Gefrierabteils zwischen -14°C und -25°C eingestellt werden. Drücken Sie wiederholt die “Freezer”-Taste, bis die gewünschte Temperatur auf der Temperaturanzeige erscheint. Denken Sie daran, dass Speisen, wie Eiscreme, bei -16°C schmelzen können. Die Temperaturanzeige ändert sich daraufhin von -14°C und -25°C . Wenn die Anzeige -14°C erreicht, beginnt sie wieder bei -25°C .

Fünf Sekunden, nachdem die neue Temperatur eingestellt ist, zeigt das Display wieder die aktuelle Temperatur des Gefrierabteils. Diese Zahl ändert sich aber, wenn das Gefrierabteil auf eine neue Temperatur gesetzt wird.

EINSTELLEN DER TEMPERATUR DES KÜHLGERÄTES

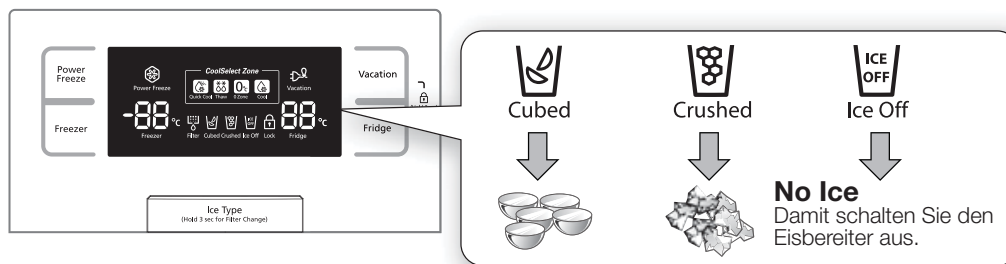
Die Kühlschranks-temperatur kann zwischen 7°C und 1°C eingestellt werden, um besonderen Anforderungen gerecht zu werden. Drücken Sie wiederholt die “Fridge”-Taste, bis die gewünschte Temperatur angezeigt wird. Die Temperaturregelung des Kühlabteils arbeitet genauso wie die des Gefrierabteils. Drücken Sie die “Fridge”-Taste, um Ihre gewünschte Temperatur einzustellen. Nach ein paar Sekunden wird sich das Kühlabteil auf die neue Temperatur einstellen. Dies ist in der digitalen Anzeige zu erkennen.

-  Die Temperatur des Gefrierabteils oder des Kühlabteils kann durch zu häufiges Öffnen der Türen ansteigen oder dann, wenn eine größere Menge warmer oder heißer Speisen in eine der beiden Seiten gestellt wird. Dadurch kann möglicherweise die Digitalanzeige blinken. Wenn das Gefrierabteil oder das Kühlabteil wieder ihre normale eingestellte Temperatur erreicht haben, hört das Blinken wieder auf. Wenn das Blinken anhält, müssen Sie das Kühlgerät “zurücksetzen”. Versuchen Sie es mit Herausziehen des Steckers, warten Sie 10 Minuten und dann stecken Sie ihn wieder in die Steckdose.

Betrieb der Kühl-Gefrier-Kombination von

BENUTZUNG DES EIS- UND KALTWASSERSPENDERS

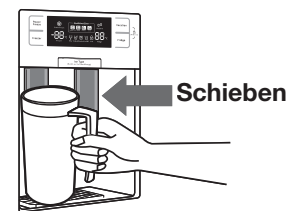
Drücken Sie die Taste für den Eistyp und wählen Sie die gewünschte Eissorte aus.



Eis wird in Würfeln hergestellt. Wenn Sie "Crushed" auswählen, dann zermahlt der Eisbereiter die Eiswürfel zu Eis-Crush.

Eis ausgeben

Stellen Sie Ihr Glas unter die Eisausgabe und drücken Sie vorsichtig mit dem Glas gegen den Hebel des Eisspenders. Achten Sie darauf, dass das Glas richtig unter dem Spender ist, damit das Eis nicht herausfällt.



Benutzung des Wasserspenders

Stellen Sie Ihr Glas unter die Wasserausgabe und drücken Sie vorsichtig mit dem Glas gegen den Hebel des Wasserspenders. Achten Sie darauf, dass das Glas richtig unter dem Spender ist, damit das Wasser nicht daneben spritzt.



WARNUNG

- Stecken Sie nicht Ihre Finger, Hände oder andere ungeeignete Gegenstände in die Rutsche oder den Kübel der Eismaschine.
 - Dies kann Verletzungen oder Sachschäden zur Folge haben.
- Stecken Sie niemals die Finger oder andere Objekte in die Spenderöffnung.
 - Sie können sich verletzen.
- Verwenden Sie nur den Eisbereiter, der mit der Kühl- Gefrier-Kombination geliefert wurde.
- Die Wasserleitung zu diesem Kühlgerät darf nur von geeignetem qualifizierten Personal installiert/angeschlossen werden und nur an eine Trinkwasserleitung angeschlossen werden.
- Für den Betrieb des Eisbereiters ist ein Wasserdruck von 138 bis 862 Kpa erforderlich.

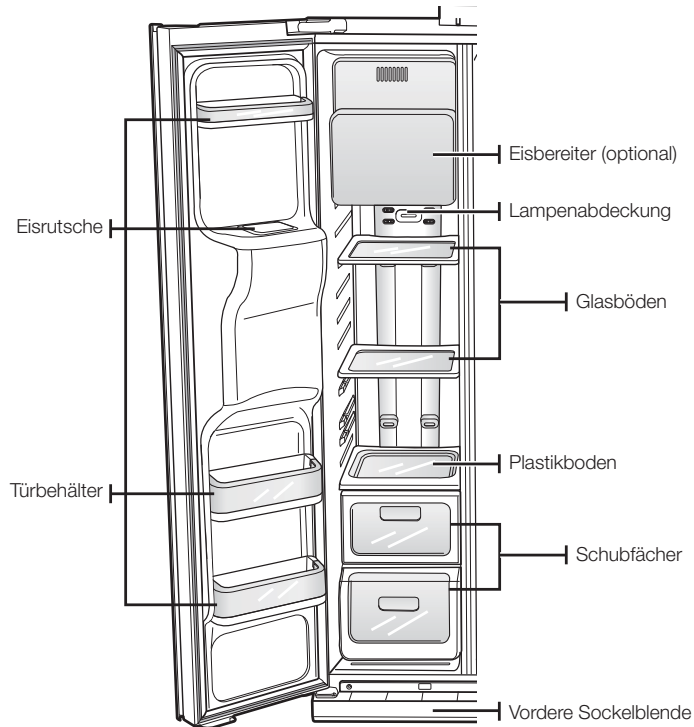


ACHTUNG

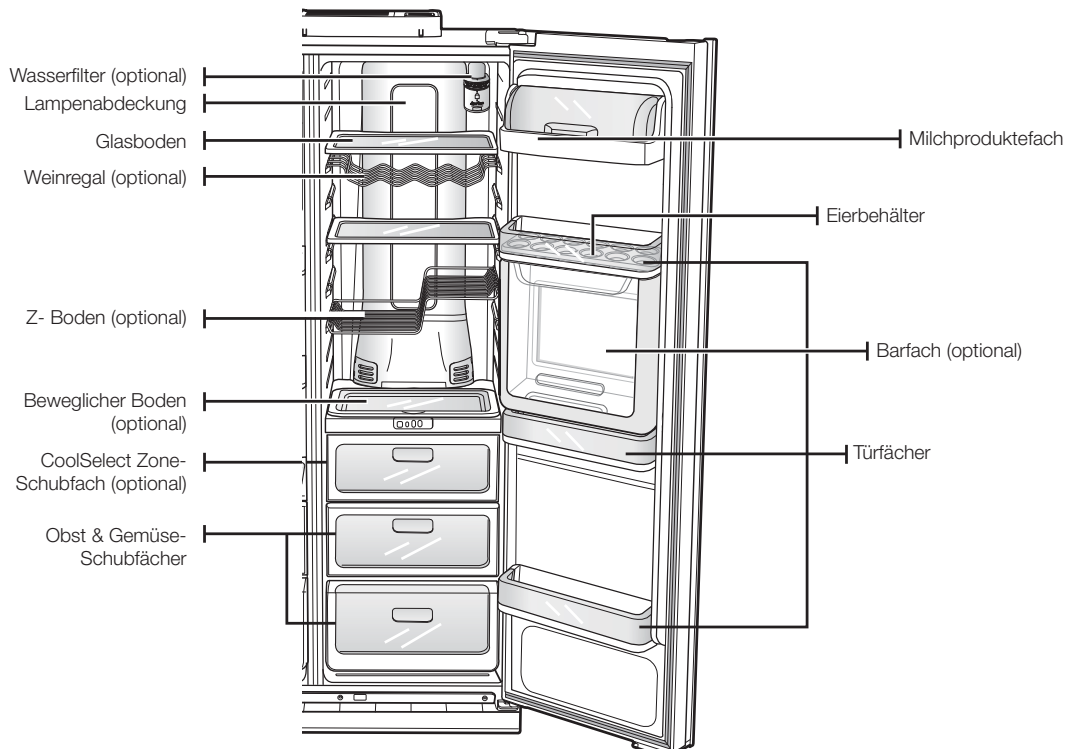
- Wenn Sie für längere Zeit im Urlaub sind oder eine Dienstreise unternehmen und den Wasser- oder Eisspender nicht benutzen, schließen Sie das Zulaufventil.
 - Sonst Könnte Wasser Austreten.
- Wischen Sie es innen trocken und lassen Sie die Türen geöffnet.
 - Es Könnten Sich Sonst Geruch Oder Schimmel Entwickeln.

FACHBÖDEN UND BEHÄLTER

Gefrierabteil



Kühlgerät



Betrieb der Kühl-Gefrier-Kombination von

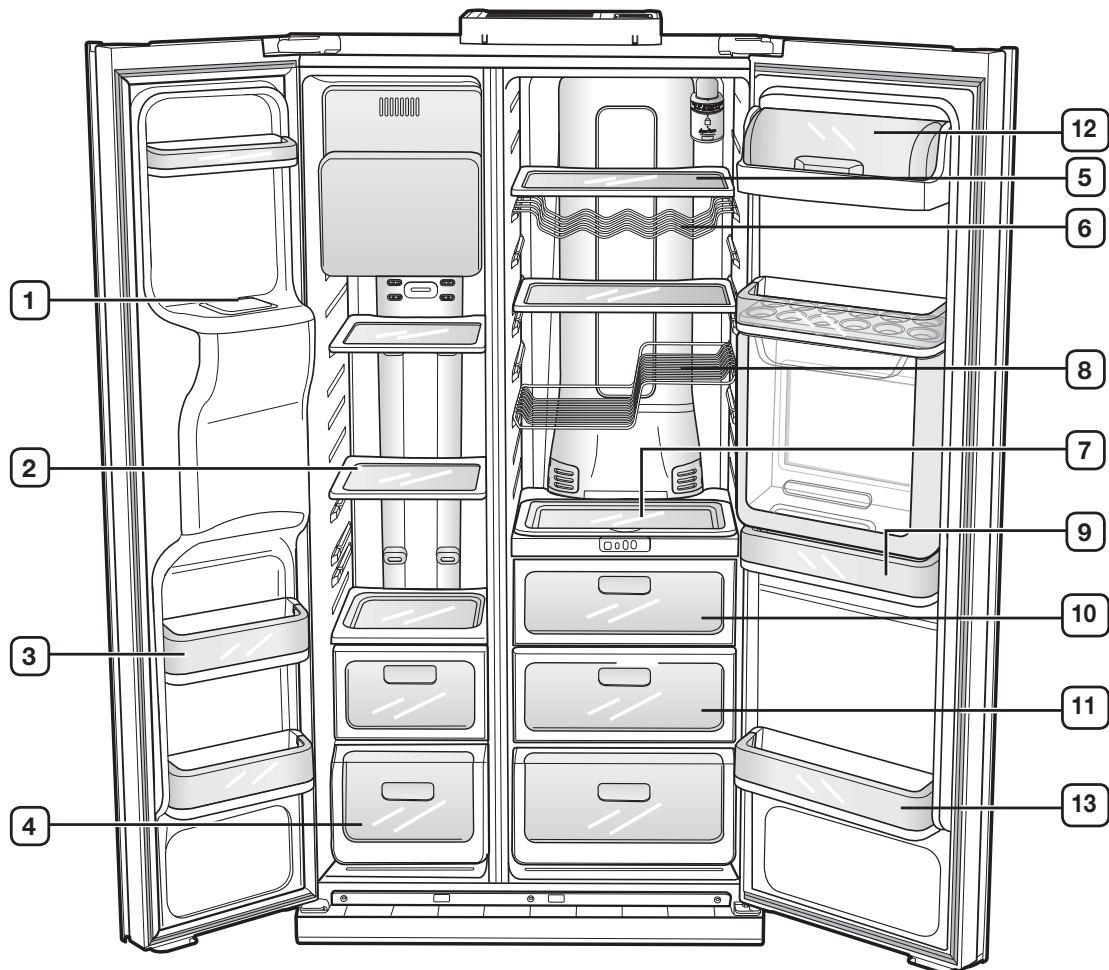
LEBENSMITTEL EINLAGERN

Lebensmittel im Gefrierabteil einlagern




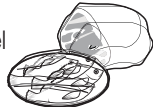
Die Kühl-Gefrier-Kombination von ist so konstruiert worden, dass sie Ihnen maximale Raumausnutzung bietet. Hier sind einige der kundenspezifischen Fächer, die wir so hergestellt haben, dass sie Ihre Lebensmittel länger frisch halten. Achten Sie darauf, um zu verhindern, dass Gerüche zu dem Eis gelangen können, sollten die eingelagerten Lebensmittel sicher und so luftdicht wie möglich eingepackt sein.

✎ Um Platz zu gewinnen, können Sie die oberen Einschübe der Gefrierkombination herausnehmen, da dies die thermischen und mechanischen Eigenschaften nicht beeinflusst. Das angegebene Fassungsvermögen für tiefgekühlte Lebensmittel wurde bei herausgenommenen Schubfächern berechnet.

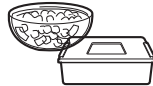




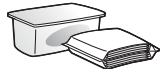


⚠ ACHTUNG Wenn das Model eine "Cool Select Zone" hat, stellen Sie auf diesen Boden keine Schale, sonst könnte der Boden mit dem Deckel des Getränkeabteils zusammenstoßen und dieser Deckel könnte zerbrechen.





Lebensmittel im Gefrierabteil einlagern

1 EISRUTSCHE	 WARNUNG	Stecken Sie nicht Ihre Finger, Hände oder andere ungeeignete Gegenstände in die Rutsche oder den Kübel der Eismaschine. Dies kann Verletzungen oder Sachschäden zur Folge haben.	
2 FACHBÖDEN		Hier kann jede Art von gefrorenen Lebensmitteln eingelagert werden.	
3 TÜRFÄCHER		Kann für kleine Packungen gefrorener Lebensmittel verwendet werden.	
4 SCHUBFÄCHER		Am besten für die Einlagerung von Fleisch und trockenen Lebensmitteln. Die eingelagerten Lebensmittel sollten sicher in Folie oder andere geeignete Materialien eingewickelt sein oder sich in Behältern befinden.	

Lebensmittel im Kühlabteil einlagern

5 FACHBÖDEN		Bruchsicher konstruiert. Hier kann jede Art von Lebensmitteln und Getränken eingelagert werden. Runde Flecken auf der Glasoberfläche sind normal und können leicht mit einem feuchten Tuch abgewischt werden.	
6 WEINFACH (OPTIONAL)		Mit dem optimalen Platz für Lagerung der Weinflaschen erhält man den Geschmack der Weine.	
7 HERAUSZIEHBARER FACHBODEN (OPTIONAL)		Sind so konstruiert, dass sie leicht bewegt werden können, wenn Lebensmitteln darauf liegen. Er kann für alle Arten von Speisen und Getränken verwendet werden, die häufig bewegt werden müssen.	
8 Z-BODEN (OPTIONAL)		Maximale and effektive Raumnutzung. Der Platz reicht nicht nur für Weinflaschen sondern auch für 2 1l-Milchkartons.	
9 EIERBEHÄLTER		Der beste Platz für Eier. Wenn Sie den EIERBEHÄLTER auf den Fachboden legen, haben Sie leichten Zugriff.	
10 "COOLSELECT ZONE"-SCHUBFACH (OPTIONAL)		Damit erhalten Sie den Geschmack und die Frische Ihrer Lebensmittel. Verwenden Sie es für Käse, Fleisch, Geflügel, Fisch oder andere Speisen, die regelmäßig verbraucht werden.	
11 OBST- UND GEMÜSESCHUBFACH		Wird verwendet, um das eingelagerte Obst und Gemüse frisch zu halten. Es ist besonders dafür konstruiert, um die Feuchtigkeit in dem Schubfach zu regulieren.	
12 MILCHPRODUKTEFACH		Dient der Einlagerung kleinerer Molkereiprodukte wie Butter oder Margarine, Joghurt oder Frischkäse.	
13 TÜRFÄCHER		Sind für große, voluminöse Artikel konstruiert, wie z.B. Milchbehälter oder andere große Flaschen und Container.	
14 BARFACH (OPTIONAL)		Zur Aufbewahrung häufig verwendeter Produkte, wie zum Beispiel Getränke. Solche Artikel im Barfach können entnommen werden, ohne die Kühlabteiltür öffnen zu müssen.	

 Flaschen sollten eng beieinander eingelagert werden, damit sie nicht kippen und herausfallen können, wenn die Tür des Kühlabteils geöffnet wird.

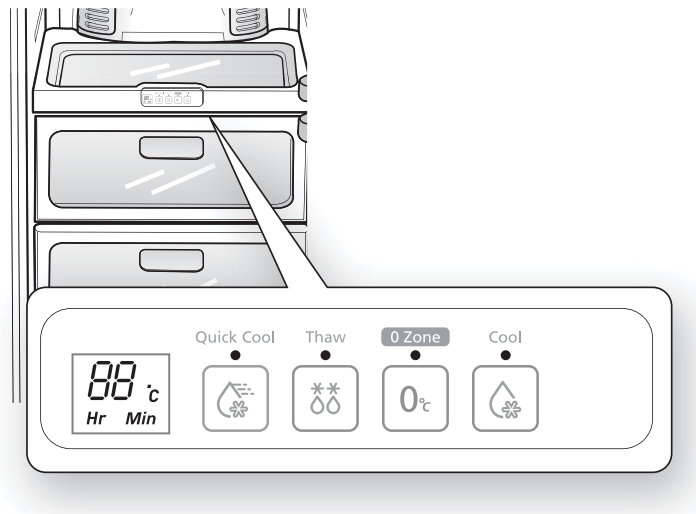
- 
WARNUNG
- Wenn Sie planen, für eine längere Zeit wegzufahren, dann leeren Sie Ihr Kühlgerät und schalten es aus. Wischen Sie das Gerät innen trocken und lassen Sie die Gerätetüren geöffnet. Dadurch wird die Bildung von Geruch und Schimmel vermieden.
 - Nehmen Sie sämtliche Lebensmittel aus dem Gerät und ziehen Sie den Netzstecker aus der Steckdose, wenn das Gerätlängere Zeit nicht benutzt wird.
 - Verschleiß der Isolation kann zu einem Brand führen.

Betrieb der Kühl-Gefrier-Kombination von

BENUTZUNG DES COOLSELECT ZONE™ -SCHUBFACHS (OPTIONAL)

Quick Cool


- Sie können auch den Modus "Quick Cool" für die CoolSelect Zone™ verwenden.
- Mit der "Quick Cool"-Funktion können 1-3 Getränkedosen innerhalb von 50 Min. gekühlt werden.
- Um diese Funktion zu deaktivieren, drücken Sie noch einmal die Taste "Quick Cool". Die CoolSelect Zone™ kehrt dann zu der vorherigen Temperatureinstellung zurück.
- Nach Beendigung des "Quick Cool"-Vorgangs wird wieder die Temperatureinstellung für den Modus "Cool" verwendet.




Thaw

- Herabtropfender Saft oder eine schlechte Fleischqualität reduzieren die Frische der Lebensmittel.
- Wenn Sie den Modus "Thaw" auswählen, wird warme und kalte Luft abwechselnd in das CoolSelect Zone™-Schubfach geleitet.
- Abhängig vom Gewicht des Fleisches kann eine Auftauzeit von 5, 6, 10 oder 12 Stunden ausgewählt werden.
- Wenn die "Thaw"-Funktion beendet ist, geht die CoolSelect Zone™-Anzeige wieder in den Modus "Chill" (Kühlen).
- Nach Ablauf der Auftauzeit ist das Fleisch halb gefroren, so dass kein Saft austritt und es leicht geschnitten werden kann.
- Um diese Option zu deaktivieren, betätigen Sie eine beliebige Taste außer "Thaw".
- Die ungefähren Auftauzeiten für Fleisch und Fisch finden Sie nachstehend (basierend auf einer Dicke von ca. 3 cm).

AUFTAUZEIT	4hours	6hours	10hours	12hours
GEWICHT	363g (0.8lb)	590g (1.3lb)	771g (1.7lb)	1000g (2.2lb)

 Die Auftauzeit kann abhängig von der Größe und der Dicke des Fleisches oder Fisches abweichen. Die vorstehenden Gewichtsangaben beziehen sich auf das Gesamtgewicht der Lebensmittel in dem CoolSelect Zone™-Schubfach. z.B.) Die Gesamtauftauzeit für 400 g gefrorenes Rindfleisch und 600 g gefrorenes Huhn beträgt 10 Stunden.

 **WARNUNG** Wenn Sie die "Thaw"-Funktion gewählt haben, müssen Lebensmittel, die nicht in dem CoolSelect Zone™-Schubfach aufgetaut werden sollen, entfernt werden.

Zero Zone (0°C)

- Wenn Sie den Modus “Zero Zone” auswählen, wird die Temperatur des CoolSelect Zone™Schubfachs bei 0 °C gehalten, unabhängig von der eingestellten Temperatur des Kühlabteils.
- Diese Einstellung hält Fleisch und Fisch länger frisch.

Cool

- Wenn Sie den Modus “Cool” auswählen, entspricht die Temperatur der für das Kühlabteil eingestellten Temperatur. Auf dem digitalen Display erscheint die gleiche Temperatur wie auf dem Anzeigefeld.
- Das CoolSelect Zone™Schubfach bietet Ihnen zusätzlichen Kühlraum.



Abhängig von der Art der Getränke kann die Kühlzeit unterschiedlich sein.



WARNUNG

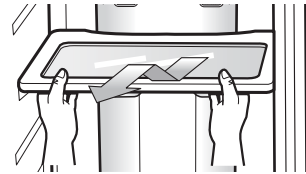
Wenn Sie die “Quick Cool”-Option gewählt haben, sollten Sie alle zusätzlichen Lebensmittel aus dem CoolSelect Zone™Schubfach entnehmen.

Betrieb der Kühl-Gefrier-Kombination von

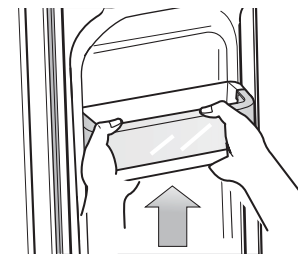
HERAUSNEHMEN DES ZUBEHÖRS DES GEFRIERABTEILS

Der Innenraum des Gefrierabteils ist schnell gereinigt und wieder eingeräumt.

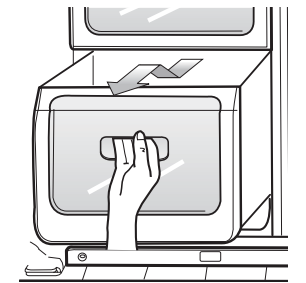
1. Entfernen Sie den Glasboden, indem Sie ihn so weit wie möglich herausziehen.. Dann heben Sie ihn vorsichtig an und nehmen ihn heraus.



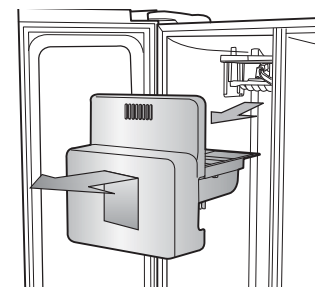
2. Nehmen Sie den Türbehälter heraus, indem Sie ihn mit beiden Händen anfassen und dann vorsichtig anheben.



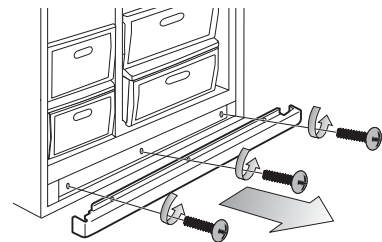
3. Sie nehmen das Plastik-Schubfach heraus, indem Sie es herausziehen und leicht anheben.




4. Sie nehmen den Kübel des Eisbereiters heraus, indem Sie ihn anheben und herausziehen.



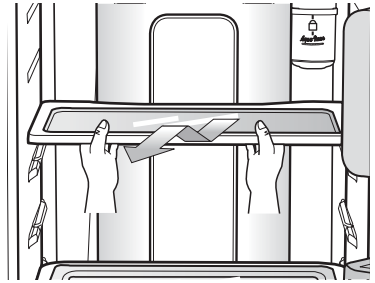
5. Entfernen Sie die Sockelblende, indem Sie die Türen des Gefrierabteils und des Kühlabteils öffnen und die drei Schrauben lösen. Wenn die Schrauben ab sind, entnehmen Sie die Blende. Um die Blende wieder einzusetzen, halten sie sie wieder an die ursprüngliche Position und befestigen die drei Schrauben.



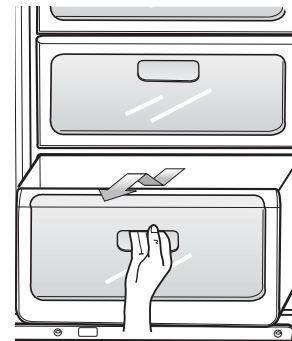
-  Entfernen Sie die Blende nicht mit roher Gewalt.
Die Blende kann zerbrechen und Verletzungen verursachen.

ABBAUEN DES ZUBEHÖRS DES KÜHLGERÄTES

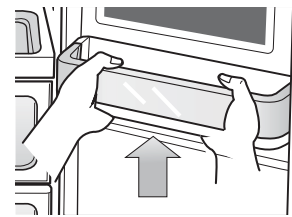
1. Entfernen Sie den überlaufsicheren Glasboden, indem Sie ihn so weit wie möglich herausziehen.. Dann heben Sie ihn vorsichtig an und nehmen ihn vorsichtig heraus.



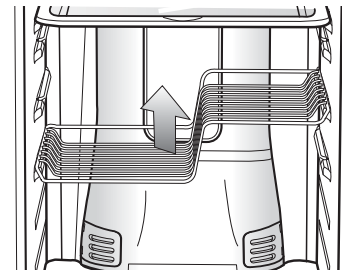
2. Nehmen Sie das Obst & Gemüse- Schubfach heraus, indem Sie auf die Vertiefungen drücken, die links und rechts innen in der Abdeckung der Gemüse-/Trocken- Box sind und ziehen Sie sie nach vorn heraus. Halten Sie das Schubfach mit einer Hand, heben Sie es ein bisschen an und ziehen Sie es nach vorn aus dem Kühlschrank heraus.




3. Nehmen Sie den großen Türbehälter heraus, indem Sie ihn mit beiden Händen anfassen und dann vorsichtig anheben.



4. Das Z-BODEN liegt an der Wand des Kühlschranks an. Nehmen Sie das Weinregal heraus, indem Sie es nach oben schieben und es vorsichtig aus den Ösen heben.



ACHTUNG  Achten Sie beim Zusammenbau des ZRegals auf die richtige Ausrichtung der Seiten oben, unten, links und rechts.

- Bevor Sie das Zubehör herausnehmen, achten sie darauf, dass keine Lebensmittel im Weg sind. Wenn möglich, nehmen Sie alle Lebensmittel zusammen heraus, um das Unfallrisiko zu verringern.
- Beste Energieeffizienz ist bei diesem Gerät gewährleistet, wenn Sie alle Fächer, Körbe und Schübe, wie in der Abbildung auf Seite (30) dargestellt, in ihrer ursprünglichen Position lassen.

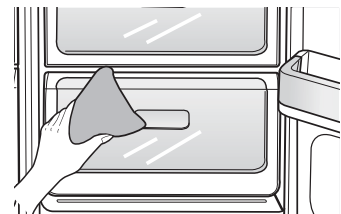
Betrieb der Kühl-Gefrier-Kombination von

REINIGEN DES KÜHLGERÄTES

Wenn Sie Ihre Kühl-Gefrier-Kombination von pflegen, wird die Lebensdauer Ihres Gerätes erhöht und die Bildung von Gerüchen und Keimen wird verhindert.

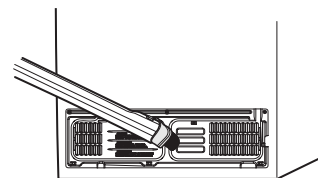
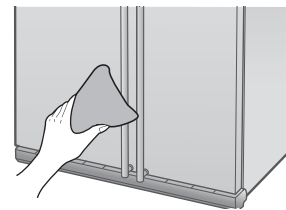
Reinigen des Innenraumes


Reinigen Sie die Innenwände und die Zubehörteile mit einem milden Reinigungsmittel und wischen Sie sie dann mit einem trockenen Tuch ab. Um sie gründlicher zu reinigen, können Sie die Schubfächer und die Böden herausnehmen. Achten Sie nur darauf, dass trocken sind, bevor Sie sie wieder einsetzen.



Reinigung außen


Wischen Sie das Bedienfeld und das Anzeigefeld mit einem sauberen, weichen Tuch ab. Sprühen Sie Wasser auf das Reinigungstuch, anstatt es direkt auf die Oberfläche der Kühl- Gefrier-Kombination zu spritzen. Damit wird sichergestellt, dass sich die Feuchtigkeit gleichmäßig auf der Oberfläche verteilt. Reinigen Sie die Tür, die Türgriffe und die Schrankoberfläche mit einem milden Reinigungsmittel und wischen Sie sie dann mit einem weichen Tuch trocken. Damit sich Ihr Gerät von seiner besten Seite zeigt, sollte die Oberfläche ein bis zwei Mal im Jahr poliert werden.

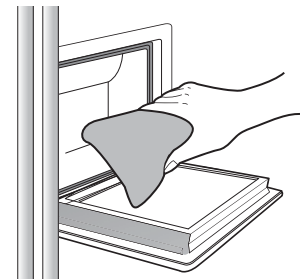


 **WARNUNG** Benutzen Sie NICHT Benzin, Lösungsmittel oder Clorox™ zur Reinigung. Sie könnten die Oberfläche des Gerätes beschädigen und einen Brand zur Folge haben.

Reinigung der Soft-Touch-Minibar

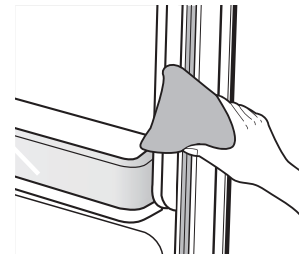
Reinigen Sie den Eis- und Wasserspender mit einem feuchten Tuch. Wischen Sie ihn dann mit einem trockenen, weichen Tuch ab.


-  Bedienung der Soft-Touch-Minibar
- Die Minibar wird durch Drücken auf den oberen Bereich der Minibar automatisch geöffnet. Dabei ist ein Knarren hörbar.
 - Um die Minibar zu schließen, drücken Sie auf den oberen Bereich der Minibar, bis ein Knarren zu hören ist.



Reinigen der Türdichtungen aus Gummi

Wenn die Gummidichtungen der Türen verschmutzt sind, schließen die Türen nicht mehr richtig und die Kühl-Gefrier-Kombination kann nicht mehr effektiv arbeiten. Halten Sie die Türdichtungen frei von Krümeln und Schmutz, indem Sie die Türen mit einem milden Reinigungsmittel und einem feuchten Tuch reinigen. Wischen Sie sie dann mit einem trockenen, weichen Tuch ab.



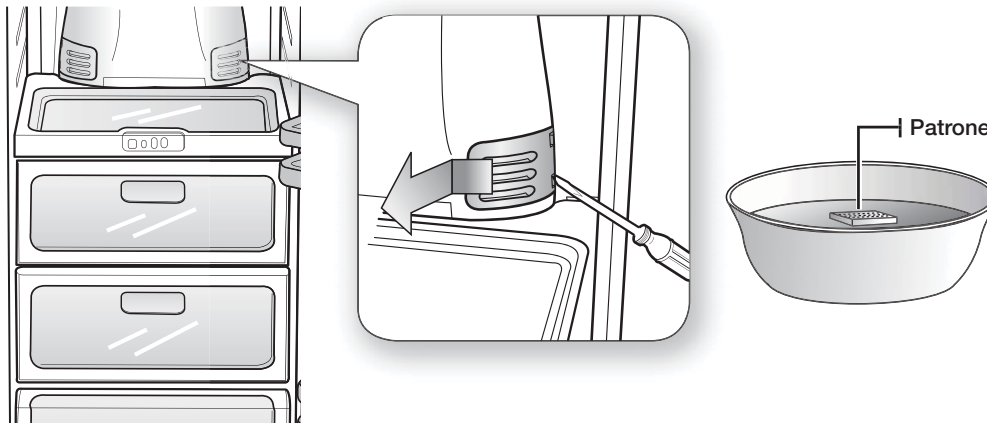
 **ACHTUNG** Besprühen Sie die Kühl-Gefrier-Kombination nicht mit Wasser solange sie am Netz angeschlossen ist, da dies einen elektrischen Schlag verursachen kann. Reinigen Sie die Kühl-Gefrier-Kombination nicht mit Benzol, Lösungsmittel oder Kfz-Reinigungsmittel, es besteht Brandgefahr.

Reinigen der Doppel-Deodoriereinheit (Optional)

Zur Reinigung der Doppel-Deodoriereinheit entfernen Sie den Deckel mit einem Schlitzschraubendreher. Nehmen Sie die Patrone der Desodoriereinheit vom Deckel ab und weiche Sie sie in sauberem, warmen Wasser etwa 4 h lang ein.

Dann lassen Sie die Patrone vollkommen trocken werden bevor Sie sie wieder in die Halterung stecken. Dies kann in einem gut durchlüfteten Raum bis zu 8 Stunden dauern.

Es ist am besten, diesen Prozess ein bis zweimal im Jahr zu wiederholen.



- ☑ Wenn die Patrone in einem engen (oder feuchten) Platz trocknet, kann sie Gerüche annehmen. Wenn das eintritt, reinigen Sie sie neu und trocknen sie an einem gut durchlüfteten Platz.

Reinigen hinter dem Kühlgerät

Um die Schnüre und freiliegenden Teile staub- und schmutzfrei zu halten, saugen Sie ein bis zwei Mal im Jahr hinter dem Gerät Staub.

- ⚠** Entfernen Sie nicht die hintere Verkleidung.
WARNUNG Es besteht die Gefahr eines elektrischen Schlags.

Betrieb der Kühl-Gefrier-Kombination von

AUSWECHSELN DER LAMPEN DER INNENBELEUCHTUNG



Ziehen Sie den Stecker aus der Steckdose, bevor Sie die Lampe im Kühlgerät auswechseln.
- Anderenfalls besteht die Gefahr eines elektrischen Schlags.
Verwenden Sie stets den Original-Lampentyp.
Falls Sie beim Auswechseln der Lampe Schwierigkeiten haben, wenden Sie sich an Ihren Kundendienst.

Auswechseln der LED-Beleuchtung



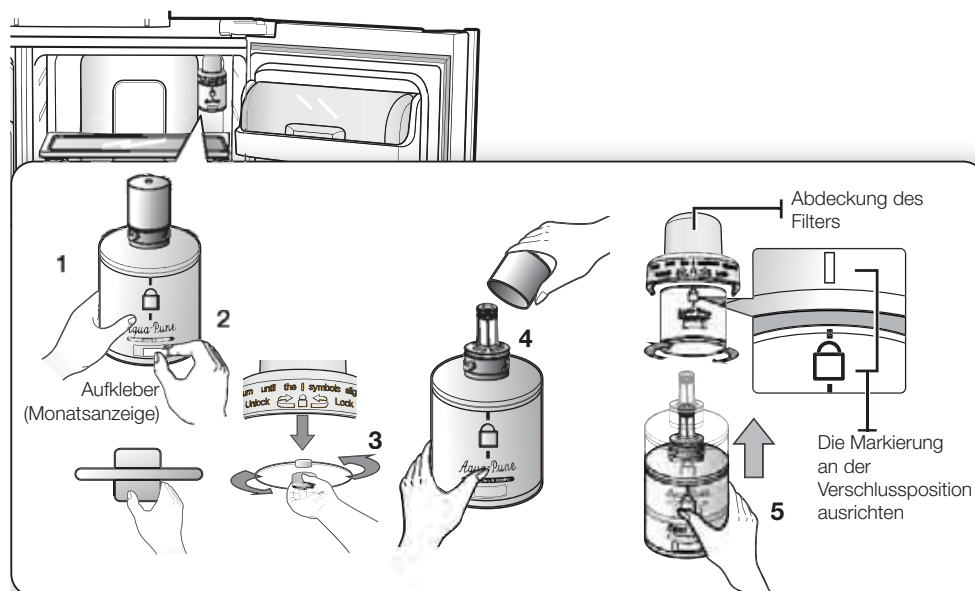
Demontieren oder ersetzen Sie die LED-Beleuchtung nicht selbst.
Wenden Sie sich an den Kundendienst von oder Ihren Händler, wenn die LED-Beleuchtung ausgetauscht werden muss.

AUSWECHSELN DES WASSERFILTERS

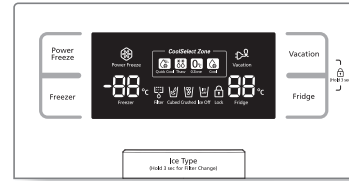
Die Filteranzeige zeigt Ihnen an, wann Sie die Wasserfilterpatrone auswechseln müssen.
Die Filteranzeige leuchtet auf, kurz bevor die Zeit für den Filter abgelaufen ist. Durch rechtzeitiges Auswechseln des Filters stellen Sie sicher, dass der Wasserspender des Kühlgeräts stets frisches und sauberes Wasser ausgibt.



1. Nehmen Sie den neuen Wasserfilter aus der Verpackung und bringen Sie wie abgebildet einen neuen Monatsaufkleber auf dem Filter an.
2. Der Aufkleber gibt an, wann der Filter das nächste Mal ausgewechselt werden muss, und soll deshalb den in sechs Monaten aktuellen Monat angeben. Beispiel: Wenn Sie den Wasserfilter im März installieren, bringen Sie den Aufkleber "SEP" auf dem Filter an, um Sie daran zu erinnern, dass Sie den Filter im September ersetzen müssen. So wissen Sie, wann der Filter ersetzt werden muss. Die normale Lebensdauer des Filters beträgt etwa 6 Monate.
3. Dann entfernen Sie die Filterabdeckung, indem Sie sie entgegen dem Uhrzeigersinn drehen.
4. Nehmen Sie den alten Filter heraus. Entfernen Sie die Schutzkappe des neuen Filters.
5. Setzen Sie den neuen Filter in das Filtergehäuse ein. Drehen Sie den Wasserfilter langsam im Uhrzeigersinn um 90°, um ihn an der Markierung auf der Abdeckung auszurichten, wobei der Filter in seiner Position einrastet. Achten Sie darauf, dass die Markierung mit der Verschlussposition (Schloss-Symbol) in einer Linie ist. Nicht überdrehen.



6. Nach Austausch des Filters wie in den vorhergehenden Schritten beschrieben, halten Sie die Taste "Ice Type" 3 Sekunden lang gedrückt.
7. Lassen Sie abschließend einen Liter Wasser durch den Spender laufen und entsorgen Sie es. Achten Sie darauf, dass das Wasser wieder klar fließt, bevor Sie es trinken.



- Eine neu installierte Wasserfilterpatrone kann bewirken, dass das Wasser kurzzeitig aus dem Wasserspender herausspritzt. Das kommt von der Luft, die in der Leitung ist. Daraus ergeben sich keine Funktionsprobleme.

Bestellen von Ersatzfiltern

Wenn Sie weitere Wasserfilterpatronen bestellen möchten, nehmen Sie bitte Kontakt zu Ihrem Händler auf.

BENUTZUNG DER TÜREN

Die Türen der Kühl- und Gefrier-Kombination sind mit einem besonderen Öffnungs- und Schließmechanismus versehen, um sicherzustellen, dass die Türen immer vollkommen und sicher schließen.

Wenn sie über einen bestimmten Punkt hinaus geöffnet wird, rastet sie ein und bleibt offen.

Wenn die Tür nur halb geöffnet wird, schließt sie sich automatisch wieder.

Fehlersuche

PROBLEM	LÖSUNG
Die Kühl-Gefrier-Kombination funktioniert überhaupt nicht oder kühlt nicht ausreichend.	<ul style="list-style-type: none"> • Prüfen Sie, ob der Netzstecker richtig steckt. • Ist der Temperaturregler auf dem Anzeigefeld auf die richtige Temperatur eingestellt? Versuchen Sie es mit der Einstellung einer niedrigeren Temperatur. • Steht das Kühlgerät in direktem Sonnenlicht oder in der Nähe einer Wärmequelle? • Steht das Gerät mit der Rückseite zu dicht an der Wand und deshalb kann die Luft nicht richtig zirkulieren?
Lebensmittel gefrieren im Kühlabteil	<ul style="list-style-type: none"> • Ist der Temperaturregler auf dem Anzeigefeld auf die richtige Temperatur eingestellt? Versuchen Sie es mit der Einstellung einer höheren Temperatur. • Ist die Umgebungstemperatur sehr niedrig? • Haben Sie Lebensmittel mit einem hohen Wassergehalt in den kältesten Teil der Kühl-Gefrier-Kombination gelegt? Versuchen Sie, diese Artikel in den normalen Kühlraum des Kühlabteils zu legen, anstatt sie in dem CoolSelect Zone™ -Schubfach aufzubewahren.
Sei hören ungewöhnliche Geräusche oder Töne.	<ul style="list-style-type: none"> • Prüfen Sie, ob die Kühl-Gefrier- Kombination eben und stabil steht. • Steht das Gerät mit der Rückseite zu dicht an der Wand und deshalb kann die Luft nicht richtig zirkulieren? • Ist etwas hinter die Kühl-Gefrier- Kombination gefallen? • Ein "tickendes" Geräusch kann von innen aus dem Kühlgerät zu hören sein. Dies ist normal und tritt auf, weil verschiedene Zubehörteile sich in Abhängigkeit von der Temperatur im Kühlgerät ausdehnen oder zusammenziehen.
Die vorderen Ecken und Seiten des Gerätes sind heiß und Schwitzwasser tritt auf.	<ul style="list-style-type: none"> • Etwas Wärme ist normal, da in den vorderen Ecken der Kühl- Gefrier- Kombination Schwitzwasserisolierungen angebracht sind, um Kondensation zu verhindern. • Ist die Kühlshranktür halb offen? Schwitzwasser kann auftreten, wenn Sie die Tür zu lange auflassen.
Es wird kein Wasser ausgegeben	<ul style="list-style-type: none"> • Haben Sie nach der Installation der Wasserleitung 12 Stunden gewartet, bevor Sie mit der Eisherstellung begonnen haben? • Ist die Wasserleitung angeschlossen und das Einlassventil offen? • Haben Sie die Eisbereiterfunktion angehalten? Prüfen Sie, ob der Eistyp auf "Cubed" oder "Crushed" eingestellt ist. • Blockiert Eis den Eisbehälter? • Ist die Temperatur im Gefrierabteil zu hoch? Versuchen Sie es mit der Einstellung einer niedrigeren Temperatur.
Sie hören Wasser im Kühlgerät gurgeln.	<ul style="list-style-type: none"> • Dies ist normal. Das Gurgeln wird von dem Kühlmittel hervorgerufen, das im Kühlgerät zirkuliert und ist normal.
Starke Geruchsentwicklung im Gerät.	<ul style="list-style-type: none"> • Sind Lebensmittel verdorben? • Achten Sie darauf, dass Sie Lebensmittel mit starker Geruchsentwicklung (z.B. Fisch) luftdicht verpacken. • Reinigen Sie Ihr Gefrierabteil regelmäßig und werfen Sie verdorbene oder verdächtige Lebensmittel weg.
Reifbildung an den Wänden des Gefriergerätes.	<ul style="list-style-type: none"> • Ist die Belüftung verstopft? Entfernen Sie alle Verstopfungen, so dass die Luft frei zirkulieren kann. • Lassen Sie genügend Raum zwischen den eingelagerten Lebensmitteln für die Luftzirkulation. • Ist die Tür des Gefrierabteils richtig geschlossen?
Wasserspender funktioniert nicht.	<ul style="list-style-type: none"> • Ist die Wasserleitung angeschlossen und das Einlassventil offen? • Ist die Wasserzuleitung gequetscht oder geknickt? Achten Sie darauf, dass die Leitungen frei liegen und nicht verstopft sind. • Ist der Wassertank gefroren weil die Temperatur des Gerätes zu niedrig eingestellt ist? Stellen Sie die Temperatur an dem Bedienfeld höher ein.

ATAG

features of your new refrigerator

KEY FEATURES OF YOUR NEW REFRIGERATOR

Your Side-By-Side Refrigerator comes equipped with many space-saving, innovative storage and energy-efficient features.

- **HIDDEN HINGES & DOOR SWITCH**
Slick-covered hidden hinges & door switch helps Neat & Stylish square frontal view.
- **CoolSelect Zone™ Drawer (Optional)**
With this state of the art feature, you can select Quick Cool, Thaw or Select buttons to quickly chill, thaw and cool items just in the CoolSelect drawer. Select Cool or zero Zone to control the temperature of drawer.
- **EASY OPENNING (Optional)**
Doors can be opened easily and smoothly with this “Easy Handle”.
- **BLACK CLEAR LED DISPLAY (Optional)**
With luxurious black window, you can look and feel the neat & clear design.
- **SOFT TOUCH TYPE HOME BAR (Optional)**
With soft touch type Home Bar, just push and catch to open or close with the latch and damping system.
- **EASILY MOVABLE TRAY (Optional)**
New concept tray to increase the movability with food simultaneously. Useful for storage of desserts and cakes etc.

CE Notice

This product has been determined to be in compliance with the Low Voltage Directive (2006/95/EC), the Electromagnetic Compatibility Directive (2004/108/EC) and Energy efficiency Directive (96/57/EC) of the European Union.

For easy future reference write the model and serial number down. You will find your model number on the left hand side wall of the refrigerator.











Model # _____
Serial # _____

safety information

SAFETY INFORMATION

- Before operating the appliance, please read this manual thoroughly and retain it at a safe place near the appliance for your future reference.
- Use this appliance only for its intended purpose as described in this instruction manual. This appliance is not intended for use by persons (including children) with reduced physical, sensory or mental capabilities, or lack of experience and knowledge, unless they have been given supervision or instruction concerning use of the appliance by a person responsible for their safety.
- Warnings and Important Safety Instructions in this manual do not cover all possible conditions and situations that may occur. It is your responsibility to use common sense, caution, and care when installing, maintaining, and operating your appliance.
- Because these following operating instructions cover various models, the characteristics of your refrigerator may differ slightly from those described in this manual and not all warning signs may be applicable. If you have any questions or concerns, contact your nearest service center or find help and information online.

Important safety symbols and precautions :

 WARNING	Hazards or unsafe practices that may result in severe personal injury or death.
 CAUTION	Hazards or unsafe practices that may result in minor personal injury or property damage.
	Do NOT attempt.
	Do NOT disassemble.
	Do NOT touch.
	Follow directions carefully.
	Unplug the power plug from the wall socket.
	Make sure the machine is grounded to prevent electric shock.
	Call the contact center for help.
	Note.

**These warning signs are here to prevent injury to you and others.
Please follow them carefully.**

After reading this section, keep it in a safe place for future reference.

safety information



SEVERE WARNING SIGNS FOR TRANSPORTATION AND SITE



- When transporting and installing the appliance, care should be taken to ensure that no parts of the refrigerating circuit are damaged.
 - Refrigerant leaking from the pipe work could ignite or cause an eye injury. If a leak is detected, avoid any naked flames or potential sources of ignition and air the room in which the appliance is standing for several minutes.
- In order to avoid the creation of a flammable gas-air mixture if a leak in the refrigerating circuit occurs, the size of the room in which the appliance may be sited depends on the amount of refrigerant used.
- Never start up an appliance showing any signs of damage. If in doubt, consult your dealer. The room where the refrigerator will be sited must be 1m³ in size for every 8g of R600a refrigerant inside the appliance. The amount of refrigerant in your particular appliance is shown on the identification plate inside the appliance.



SEVERE WARNING SIGNS FOR INSTALLATION



- Do not install the refrigerator in a damp place or place where it may come in contact with water.
 - Deteriorated insulation of electrical parts may cause an electric shock or fire.
- Do not place this refrigerator in direct sunlight or expose to the heat from stoves, room heaters or other appliance.
- Do not plug several appliances into the same multiple power board. The refrigerator should always be plugged into its own individual electrical which has a voltage rating that matched the rating plate.
 - This provides the best performance and also prevents overloading house wiring circuits, which could cause a fire hazard from overheated wires.
- If the wall socket is loose, do not insert the power plug.
 - There is a risk of electric shock or fire.
- Do not use a cord that shows cracks or abrasion damage along its length or at either end.
- Do not bend the power cord excessively or place heavy articles on it.
- Never unplug your refrigerator by pulling on the power cord. Always grip plug firmly and pull straight out from the outlet.
 - Damage to the cord may cause short-circuit, fire and/or electric shock.
- Do not use aerosols near the refrigerator.
 - Aerosols used near the refrigerator may cause an explosion or fire.



- This refrigerator must be properly installed and located in accordance with the manual before it is used.
- After unpacking, keep the packing materials out of reach of children.
 - There is a risk of death from suffocation if children put them over their head.
- Connect the power plug in proper position with the cord hanging down.
 - If you connect the power plug upside down, wire can get cut off and cause fire or electric shock.
- Make sure that the power plug is not squashed or damaged by the back of the refrigerator.
- When moving the refrigerator, be careful not to roll over or damage the power cord.
 - This constitutes a fire hazard.
- The appliance must be positioned so that the plug is accessible after installation.



- The refrigerator must be grounded.

safety information

- You must ground the refrigerator to prevent any power leakages or electric shocks caused by current leakage from the refrigerator.
 - Never use gas pipes, telephone lines or other potential lightening rods as ground.
 - Improper use of the ground plug can result in electric shock.
-



- If the power cord is damaged, have it replaced immediately by the manufacturer or its service agent.
 - The fuse on the refrigerator must be changed by a qualified technician or service company.
 - Failing to do so may result in electric shock or personal injury.
-



CAUTION

CAUTION SIGNS FOR INSTALLATION



- Allow sufficient space to install the refrigerator on a flat surface.
 - If your refrigerator is not level, the internal cooling system may not work correctly.
 - Keep ventilation opening in the appliance enclosure or mounting structure clear of obstruction.
 - Allow the appliance to stand for 2 hours after installation.
-



WARNING

SEVERE WARNING SIGNS FOR USING



- Do not insert the power plug with wet hands.
- Do not store articles on the top of the appliance.
 - When you open or close the door, the articles may fall and cause personal injury and/or material damage.
- Do not put items filled with water on the refrigerator.
 - If spilled, there is a risk of fire or electric shock.
- Do not let children hang on the door.
 - Failure to do so may cause serious personal injury.
- Do not leave the doors of the refrigerator open while the refrigerator is unattended and do not let children enter inside of the refrigerator.
 - There is a risk of children entrapment and serious personal injury because of low temperature.
- Do not insert your hands into the bottom area under the appliance.
 - Any sharp edges may cause personal injury.
- Do not let children step on drawer's cover.
 - It may break and cause slip hazard.
- Do not overfill the refrigerator with food.
 - When you open the door, an item may fall out and cause personal injury or material damage.
- Never put fingers or other objects into the dispenser hole.
 - Failure to do so may cause personal injury or material damage.
- Do not store volatile or flammable substances such as benzene, thinner, alcohol, ether or LP gas in the refrigerator.
 - The storage of any of such products may cause explosions.
- Do not store low temperature-sensitive pharmaceuticals products, scientific materials or other low temperature-sensitive products in the refrigerator.
 - Products that require strict temperature controls must not be stored in the refrigerator.
- Do not place or use electrical appliance inside the refrigerator, unless they are of a type recommended by the manufacturer.
- Do not use a hair dryer to dry the inside of the refrigerator. Do not place a lighted candle in the refrigerator for removing bad odors.
 - This may result in electric shock or fire.
- Do not touch the inside walls of the freezer or products stored in the freezer with wet hands.

safety information

- This may cause frostbite.
 - Do not use mechanical devices or any other means to accelerate the defrosting process, other than those recommended by the manufacturer.
 - Do not damage the refrigerant circuit.
-



- This product is intended only for the storage of food in a domestic environment.
 - Bottles should be stored tightly together so that they do not fall out.
 - If a gas leak is detected, avoid any naked flames or potential sources of ignition and air the room in which the appliance is standing for several minutes.
 - Use only the LED Lamps provided by manufacturer or service agents.
 - Children should be supervised to ensure that they do not play with and/or climb into the appliance.
-



- Do not disassemble or repair the refrigerator by yourself.
 - You run risk of causing a fire, malfunction and/or personal injury. In case of malfunction, please contact your service agents.
-



- Pull the power plug out of the socket before changing the interior lamps of the refrigerator.
 - Otherwise, there is a risk of electric shock.
-



- If the appliance generates a strange noise, a burning or smell or smoke, unplug the power plug immediately and contact your nearest service center.
 - Failing to do so may result in electric or fire hazards. Keep ventilation opening in the appliance enclosure or mounting structure clear of obstruction.
- If you experience difficulty when changing the light, contact service agents.
- If the products equipped with LED Lamp, do not disassemble Lamp Cover and LED Lamp by yourself.
 - Please contact your service agents.
- If any dust or water is in refrigerator, pull out power plug and contact your service center.
 - There is a risk of fire.

safety information



CAUTION SIGNS FOR USING



- If the refrigerator is disconnected from the power supply, you should wait for at least five minutes before plugging it back in.
- If you will be away for more than three weeks or the refrigerator will not be used for a long period of time, you must empty and clean the refrigerator and pull out the power plug. Wipe excess moisture from the inside and leave the doors open.
 - Otherwise, odor and mold may develop.
 - Deterioration in the insulation may cause fire.
- If you have a long vacation or business trip and won't use water or ice dispensers, close the water valve.
 - Otherwise, water leakage may occur.
- To get best performance of product,
 - Do not place foods too closely in front of the vents at the rear of the appliance as it can obstruct free air circulation in the refrigerator compartment.
 - Wrap the food up properly or place it in airtight containers before put it into the refrigerator.
- Do not re-freeze frozen foods that have thawed completely.
- Do not place carbonated or fizzy drinks in the freezer compartment. Do not put bottles or glass containers in the freezer.
 - When the contents freeze, the glass may break and cause personal injury and property damage.
- Do not change the functionality of or modify the refrigerator.
 - Changes or modifications may result in personal injury and/or property damage. Any changes or modifications performed by a 3rd party on this completed appliance is neither covered under warranty service, nor is responsible for safety issues and damages that result from 3rd party modifications.
- Do not block air holes.
 - If the air holes are blocked, especially with a plastic bag, the refrigerator can be over cooled. If this cooling period lasts too long, the water filter may break and cause water leakage.
 - Do not put any newly introduced food for freezing near to already food.
- Please observe maximum storage times and expiry dates of frozen goods.
- Fill water tank, ice tray, water cubes only with potable water.
- Do not place food inside the refrigerator in a haphazard way.
 - The food will not cool properly.
- In case the model has Cool Select Zone, do not insert a shell to this rail, or the shelf can collide with beverage station cover and the beverage station cover can be broken.
- Use only the ice maker provided with the refrigerator.
- The water supply to this refrigerator must only be installed/connected by a suitably qualified person and connect to a potable water supply only.
- In order to operate the ice maker properly, water pressure of 138 ~ 862kpa(1.4~8.8kgf/cm³) is required.



- If the appliance is flooded, cut the power immediately and contact your nearest service center.



CAUTION SIGNS FOR CLEANING AND MAINTENANCE



- Do not directly spray water inside or outside the refrigerator.
 - There is a risk of fire or electric shock.
- Do not spray inflammable gas near the refrigerator.
 - There is a risk of explosion or fire.

safety information

- Do not spray cleaning products directly on the display.
 - Printed letters on the display may come off.
- Remove any foreign matter or dust from the power plug pins. But do not use a wet or damp cloth when cleaning the plug, remove any foreign material or dust from the power plug pins.
 - Otherwise there is a risk of fire or electric shock.
- Never put fingers or other objects into the dispenser hole and ice chute.
 - It may cause personal injury or material damage.



- Unplug the refrigerator before cleaning and performing maintenance.



SEVERE WARNING SIGNS FOR DISPOSAL



- Ensure that none of the pipes on the back of the appliance are damaged prior to disposal.
- R600a or R134a is used as a refrigerant. Check the compressor label on the rear of the appliance or the rating label inside the refrigerator to see which refrigerant is used for your refrigerator. When this product contains flammable gas (Refrigerant R600a), contact your local authority in regard to safe disposal of this product. Cyclopentane is used as a insulation blowing gas. The gases in insulation material require special disposal procedure. Please contact your local authorities in regard to the environmentally safe disposal of this product. Ensure that none of the pipes on the back of the appliances are damaged prior to disposal. The pipes shall be broke in the open space.
- If the appliance contains iso-butane refrigerant (R600a), a natural gas with high environmental compatibility that is, however, also combustible. When transporting and installing the appliance, care should be taken to ensure that no parts of the refrigerating circuit are damaged.
- When disposing of this product or other refrigerators, remove the door/door seals, door latch so that small children or animals cannot become trapped inside. Leave the shelves in place so that children may not easily climb inside. Children should be supervised to ensure that they do not play with the old appliance.
- Please dispose of the packaging material for this product in an environmentally friendly manner.



ADDITIONAL TIPS FOR PROPER USAGE

- In the event of a power failure, call the local office of your Electricity Company and ask how long it is going to last.
 - Most power failures that are corrected within an hour or two will not affect your refrigerator temperatures. However, you should minimize the number of door openings while the power is off.
 - Should the power failure last more than 24 hours, remove all frozen food.
- If keys are provided with the refrigerator, the keys should be kept out of the reach of children and not in vicinity of the appliance.
- The appliance might not operate consistently (possibility of temperature becoming too warm in refrigerator) when sited for an extended period of time below the cold end of the range of temperature for which the refrigerating appliance is designed.
- Do not store food which spoils easily at low temperature, such as bananas, melons.
- Your appliance is frost free, which means there is no need to manually defrost your appliance, as this will be carried out automatically.
- Temperature rising during the defrost can comply with ISO requirement. But if you want to prevent an undue rise in the temperature of the frozen food while defrosting the appliance, please wrap the frozen food in several layers of newspaper.
- Any increase in temperature of frozen food during defrosting can shorten its storage life.

contents

SETTING UP YOUR SIDE-BY-SIDE REFRIGERATOR

10

- 10 Getting ready to install the refrigerator
- 11 Removing the refrigerator doors
- 14 Reattaching the refrigerator doors
- 17 Levelling the refrigerator

SETTING UP YOUR SIDE-BY-SIDE REFRIGERATOR

18

- 18 Making minor adjustments to the doors
- 19 Checking the water dispenser line(optional)
- 19 Installing the water dispenser line

OPERATING THE SIDE-BY-SIDE REFRIGERATOR

24

- 24 Setting up the refrigerator
- 25 Operating the refrigerator
- 26 Using the digital display
- 27 Controlling the temperature
- 28 Using the ice and cold water dispenser
- 29 Shelves and bins
- 30 Storing food
- 32 Using the CoolSelect Zone™ Drawer (Optional)
- 34 Removing the freezer accessories
- 35 Removing the refrigerator accessories
- 36 Cleaning the refrigerator
- 38 Changing the interior lights
- 38 Changing the water filter
- 39 Using the doors

TROUBLESHOOTING

40

setting up your side-by-side refrigerator

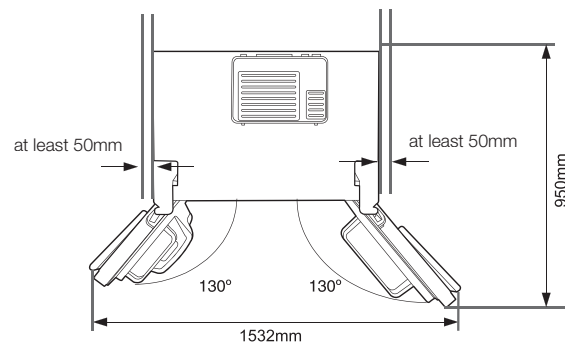
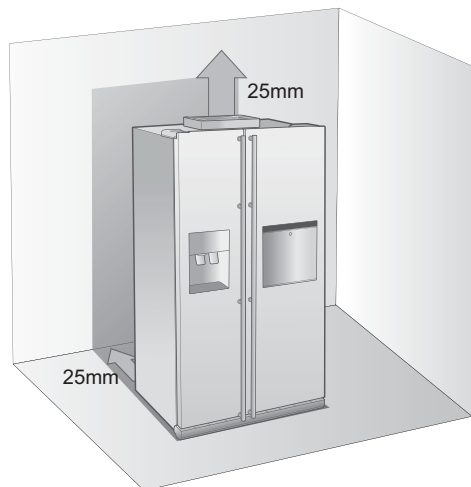
GETTING READY TO INSTALL THE REFRIGERATOR

Congratulations on the purchase of your Side-By-Side Refrigerator.

We hope you will enjoy the many state-of-the-art features and efficiencies that this new appliance has to offer.

Selecting the best location for the refrigerator

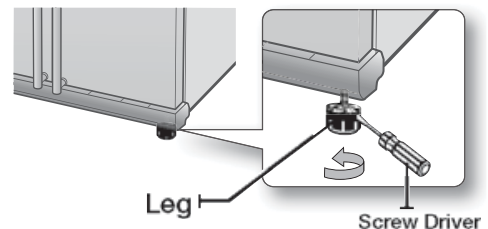
- Select a location with easy access to the water supply.
- Select a location without direct exposure to sunlight.
- Select a location with level (or nearly level) flooring.
- Select a location with enough space for the refrigerator doors to open easily.
- Allow sufficient space to install the refrigerator on a flat surface.
 - If your refrigerator is not level, the internal cooling system may not work correctly.
 - Overall space required in use. Refer to drawing and dimension as below.



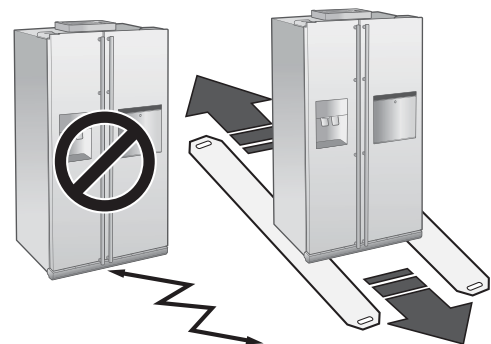
When moving your refrigerator

To prevent floor damage be sure the front levelling legs are in the up position (above the floor). Refer to 'Levelling the refrigerator' in the manual (at page 14).

To protect the finish of the flooring, place the protection sheet such as packing carton under the refrigerator.



When installing, servicing or cleaning behind the refrigerator, be sure to pull the unit straight out and push back in straight after finishing.

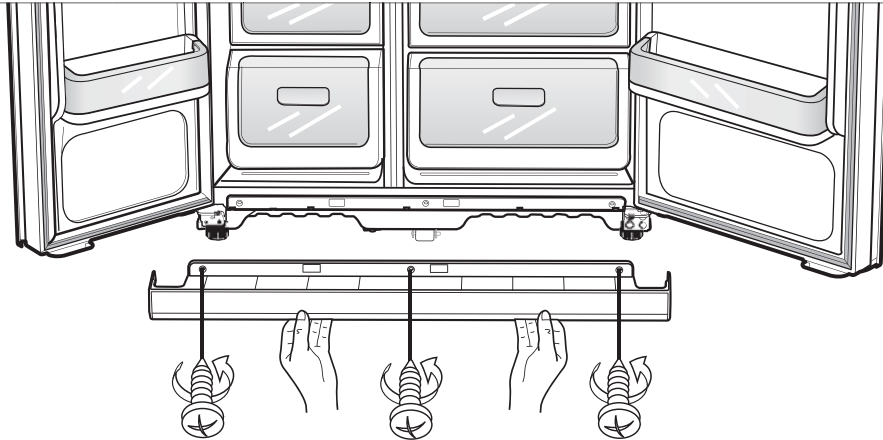


REMOVING THE REFRIGERATOR DOORS

If your entrance won't allow the refrigerator to pass easily through it, you can remove the doors.

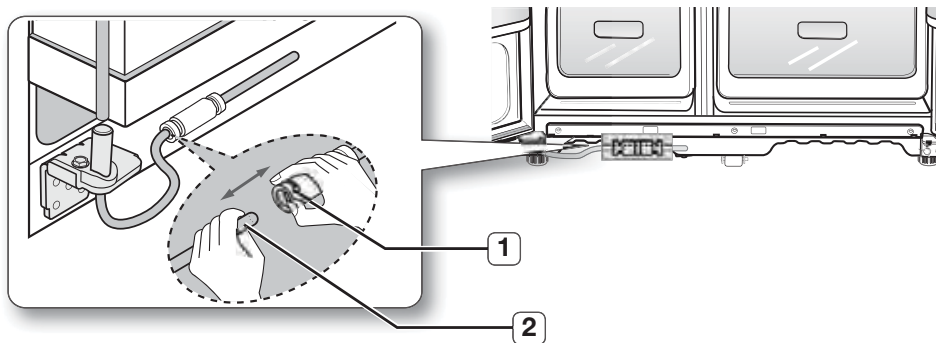
1. Removing the Front Leg Cover

First, open both the freezer and refrigerator doors, and then take off the front leg cover by removing the three screws counter-clockwise.



Separating the Water Supply Line from the Refrigerator

1. Remove the water line by pressing the coupler **1** and pulling the water line **2** away.



 Do not cut the water line. Gently separate it from the coupler.

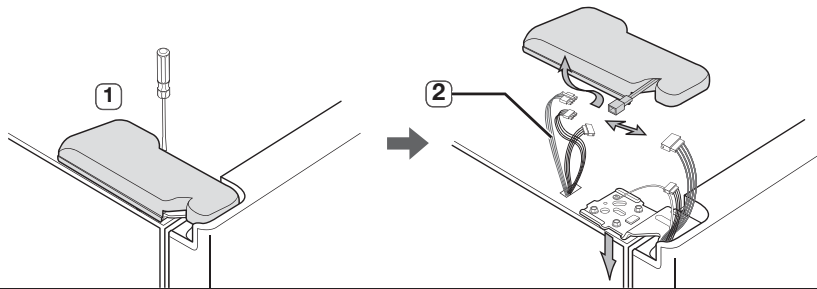
setting up your side-by-side refrigerator

2. Removing the freezer door

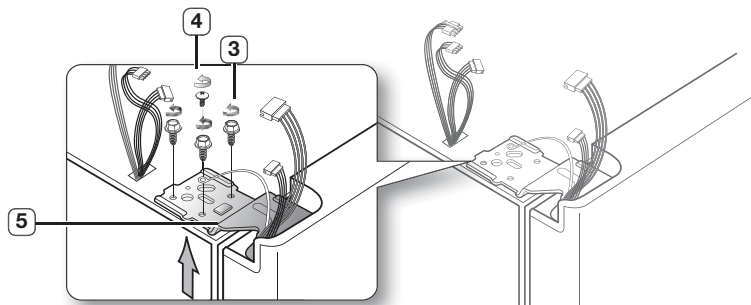
A few things to mention first.

- Make sure that you lift the door straight up so the hinges are not bent or broken.
- Be careful not to pinch the water tubing and wire harness on the door.
- Place doors on a protected surface to prevent scratching or damage.

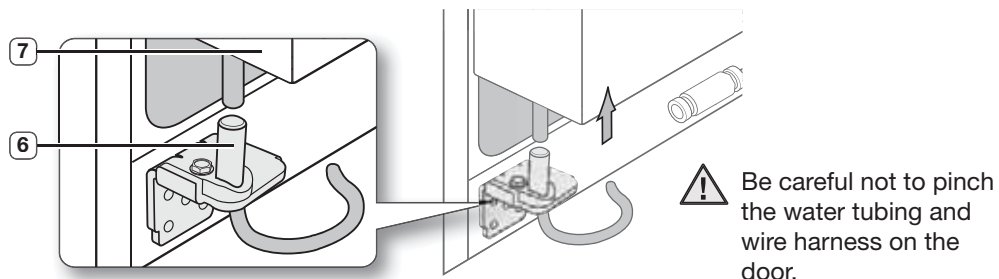
1. With the Freezer door closed, remove the upper hinge cover **1** using a screwdriver, and then disconnect the wires by gently pulling them apart **2**.



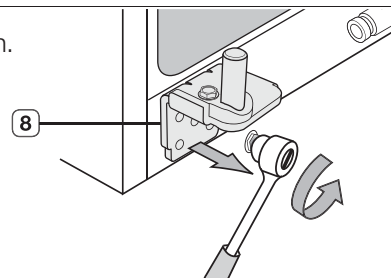
2. Remove hinge screws **3** and the ground screw **4** by turning counter-clockwise, and take off the upper hinge **5**. Be careful that the door does not fall on you as you are removing it



3. Next, remove the door from the lower hinge **6** by carefully lifting the door straight up **7**.

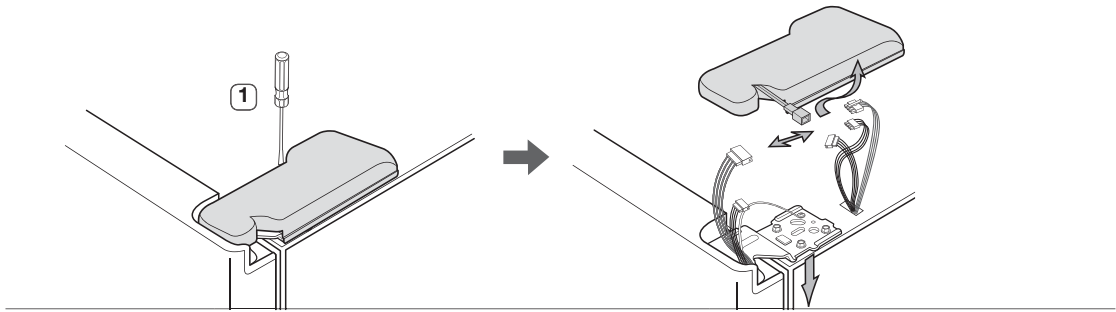


4. Remove the lower hinge **8** using a hex wrench.

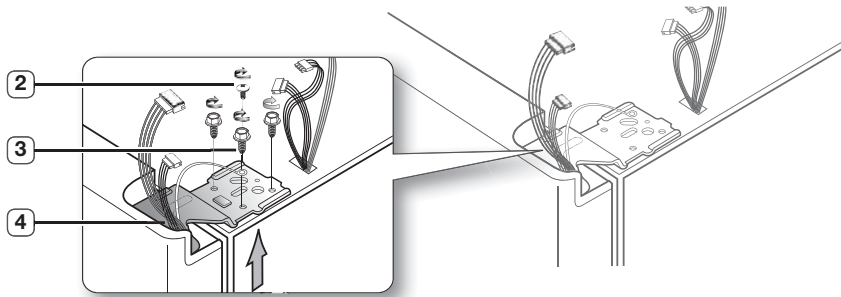


Removing the Fridge Door

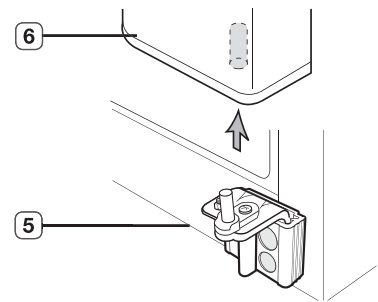
1. With the door closed, remove the upper hinge cover **1** using a screwdriver.



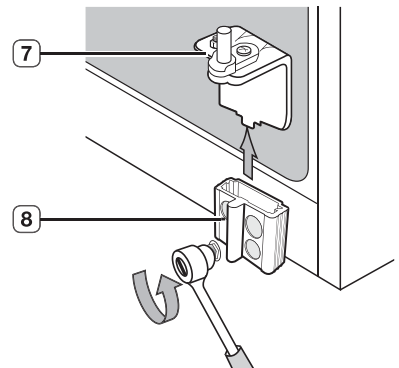
2. Remove hinge screws **2** and the ground screw **3** by turning counter-clockwise, and take off the upper hinge **4**. Be careful that the door does not fall on you as you are removing it



3. Remove the door from the lower hinge **5** by lifting the door straight up **6**.



4. Remove the lower hinge **7** from the bracket **8** by gently lifting the lower hinge upwards.



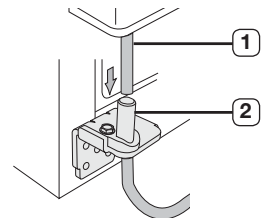
setting up your side-by-side refrigerator

REATTACHING THE REFRIGERATOR DOORS

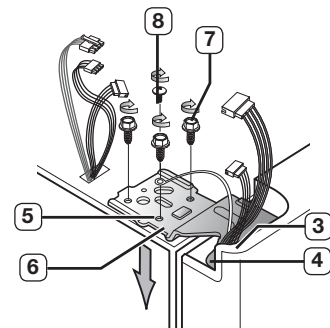
Once you have safely placed your refrigerator where you plan for it to stay, it is time to put the doors back on.

Reattaching the Freezer Door

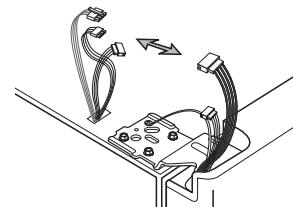
1. Replace the freezer door by inserting the water line **1** back into the lower corner of the door and then into the hole on the lower hinge **2**. Gently pull the water line back down so that it runs straight, with no kinks or bends.



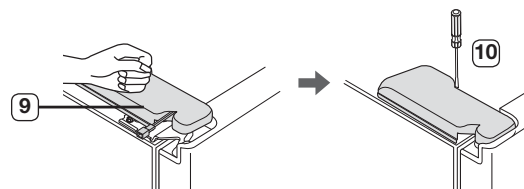
2. Insert the upper hinge shaft **3** into the hole on the corner of the freezer door **4**. Make sure the hinge is level between the upper hinge hole **5** and the hole of the cabinet **6** and reattach the hinge screws **7** and ground screw **8** by turning in a clockwise direction.



3. Reconnect the wires.

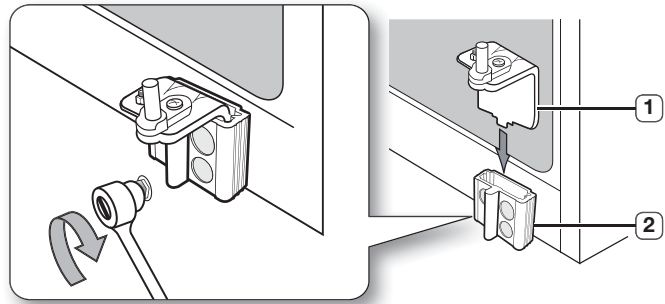


4. Place the front part of the upper hinge cover **9** on the front of the upper hinge **10** and reattach with the screw.

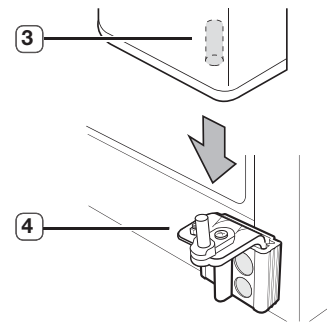


Reattaching the Fridge Door

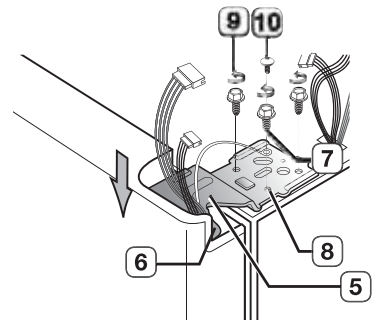
1. Insert the lower hinge **1** back into the lower hinge bracket **2**.



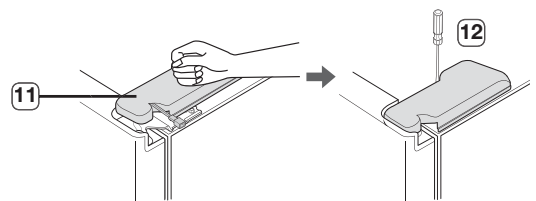
2. Fit the hole in the corner of the fridge door **3** over the lower hinge **4**.



3. Insert the upper hinge shaft **5** into the hole on the hinge **6**. Make sure the hinge is level between the upper hinge hole **7** and the hole on the top of the cabinet **8**. Then, reattach hinge screws **9** and the ground screw **10** by turning it in a clock wise direction.



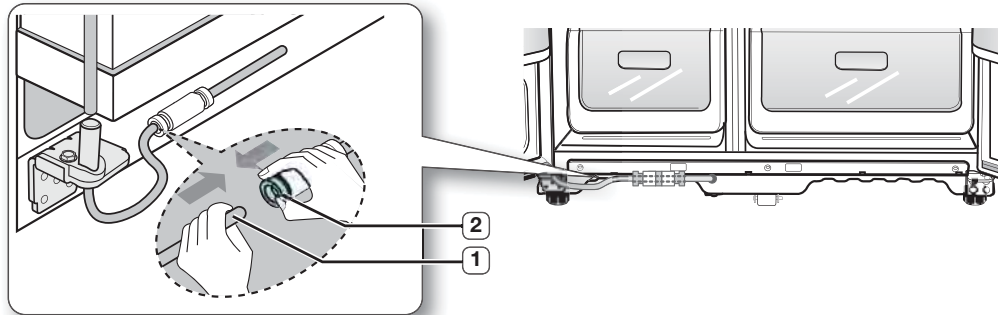
4. Place the front part of the upper hinge cover **11** on the front of the upper hinge **12** and reattach it with the screw.




setting up your side-by-side refrigerator

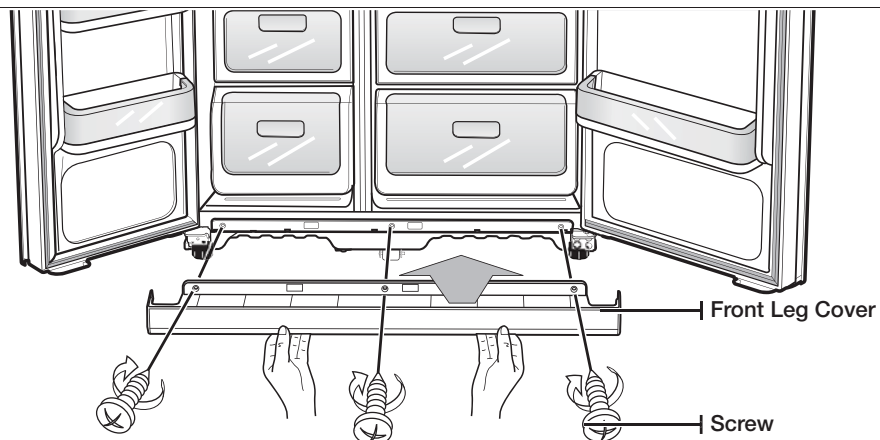
Reattaching the Water Supply Line

1. Insert the water line **1** into the coupler **2**.
-



Reattaching the Front Leg Cover

-  Before attaching the cover, check water connector for leakage.
 - Replace the front leg cover by turning the three screws clockwise, as shown in the figure.
-



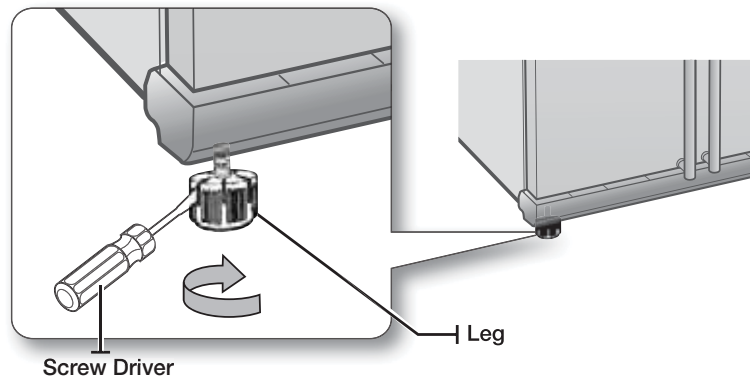
LEVELING THE REFRIGERATOR

Now that the doors are back on the refrigerator, you will want to make sure the refrigerator is level so you can then make final adjustments. If the refrigerator is not level, it will not be possible to get the doors perfectly even.

 The front of the refrigerator is also adjustable.

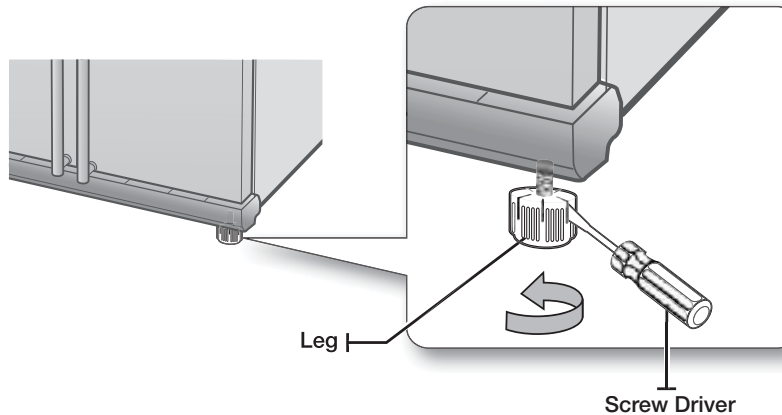
When the Freezer door is lower than the fridge


Insert a flat-blade screwdriver into a notch on the Leg, turn it clockwise or counter clockwise to level the freezer.



When the Freezer door is higher than the fridge

Insert a flat-blade screwdriver into a notch on the Leg, turn it clockwise or counter clockwise to level the fridge.

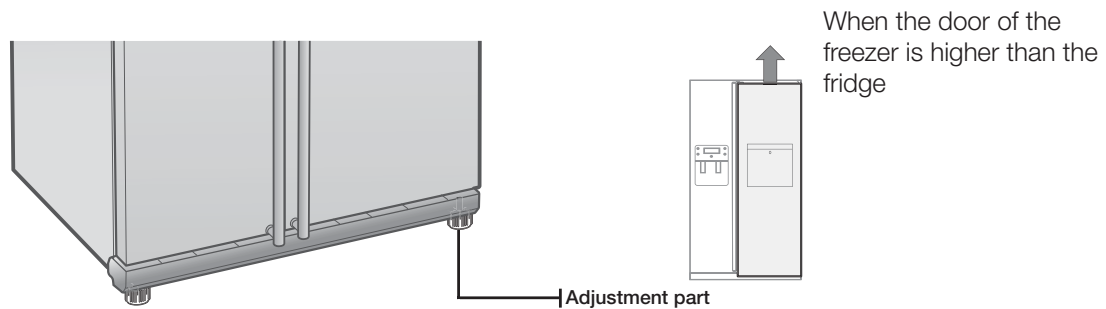


 Refer to the next section for the best way to make very minor adjustments to the doors.

setting up your side-by-side refrigerator

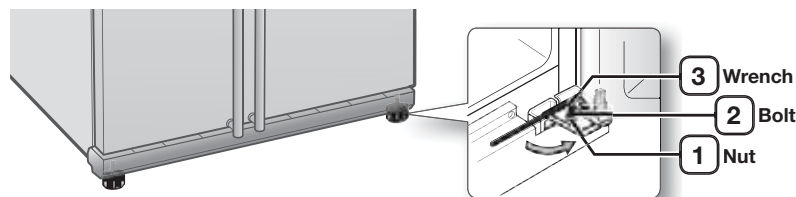
MAKING MINOR ADJUSTMENTS TO THE DOORS


Remember, a levelling refrigerator is necessary for getting the doors perfectly even. If you need help, review the previous section on levelling the refrigerator.



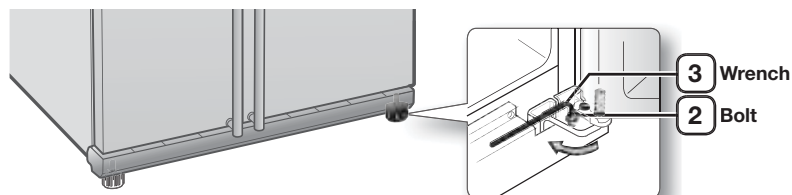
In the process for adjusting both the door is same. Open the doors and adjust them, one at a time, as follows:

1. Unscrew the nut **1** from the lower hinge until it reaches the upper end of the bolt **2**.



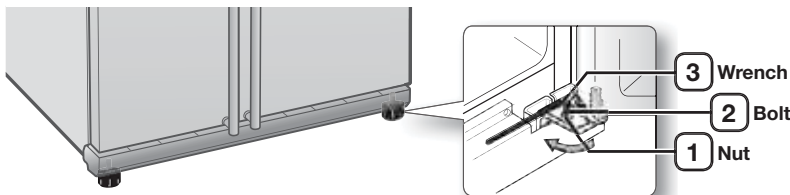
-  When you release the nut **1**, make sure that you use the Allen wrench provided **3** to loosen the bolt **2** in a counter-clockwise direction. You should then be able to unscrew the nut **1** with your fingers.


2. Adjust the height difference between the doors by turning the bolt **2** clockwise  or counter clockwise .



-  When you turn clockwise , the door will move up.

- After adjusting the doors, turn the nut **1** clockwise  until it reaches the lower end of the bolt, then tighten the bolt again with the wrench **3** to fix the nut in place **1**.



 If you do not secure the nut firmly, the bolt may release.

CHECKING THE WATER DISPENSER LINE (OPTIONAL)

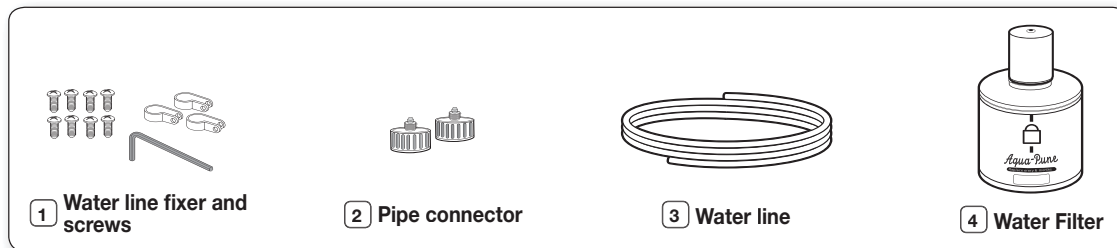
A water dispenser is just one of the helpful features on your new refrigerator. To help promote better health, the water filter removes unwanted particles from your water. However, it does not sterilize or destroy microorganisms. You will need to purchase a water purifying system to do that. In order for the icemaker to operate properly, water pressure of 138 ~862 Kpa is required. Under normal conditions, a 170 cc paper cup can be filled in 10 seconds. If the refrigerator is installed in an area with low water pressure (below 138 Kpa), you can install a booster pump to compensate for the low pressure. Make sure the water storage tank inside the refrigerator is properly filled. To do this, press the water dispenser lever until the water runs from the water outlet.

 Water Line installation Kits are included with. You can find it in one of the freezer drawer.

INSTALLING THE WATER DISPENSER LINE

For Interior model

Parts for water line Installation

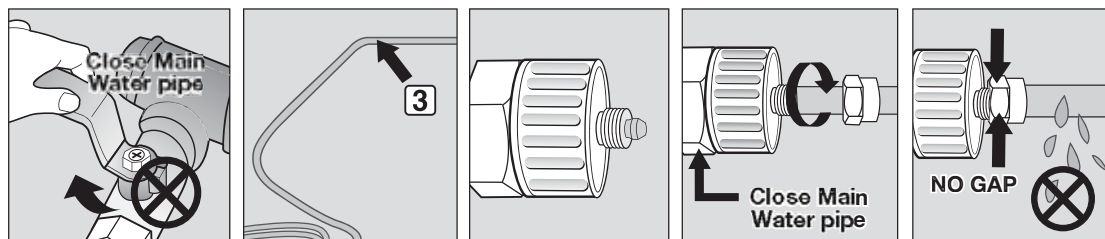


Connecting to the water supply line

- first, shut off the main water supply line.
- locate the nearest cold, drinking water line.
- follow the Water line Installation Instructions in the installation kit.

CAUTION

The water line must be connected to the cold water pipe. If it is connected to the hot water pipe, it may cause the purifier to malfunction.

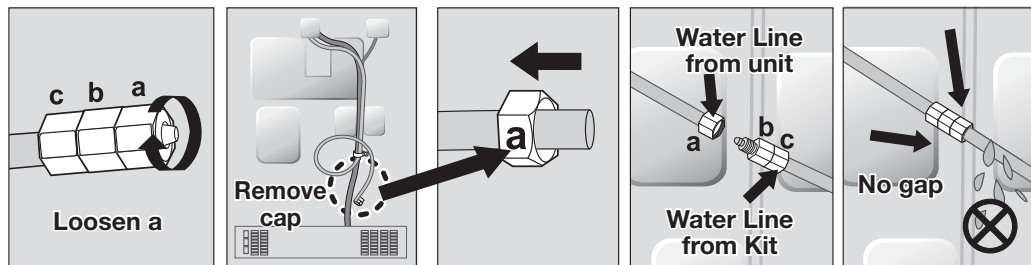



- After connecting the water supply to the water filter, turn your main water supply back on and dispense about 1l to clear and prime the water filter.

setting up your side-by-side refrigerator

Connecting the water line to the refrigerator

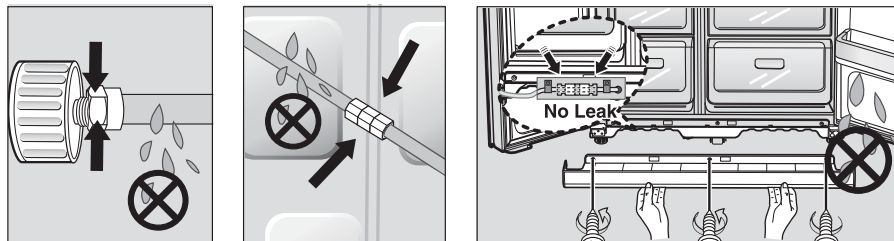
1. Remove the dust cap from the water line on the rear of the unit and fit a compression nut from the install kit.
2. Remove the water pipe from the install kit and fit a compression nut to one end.
3. Join the two pipes together using the compression joint from the install kit ensuring that the joint is water tight.
4. Join the other end of the install pipe to the main water supply and turn on the water to check for leaks.



-  Only connect the water line to a drinkable water source.
If you have to repair or disassemble the water line, cut off 6.5mm of the plastic tubing to make sure you get a snug, leak-free connection.

 **CAUTION** Before being used, the leakage in these places should be examined

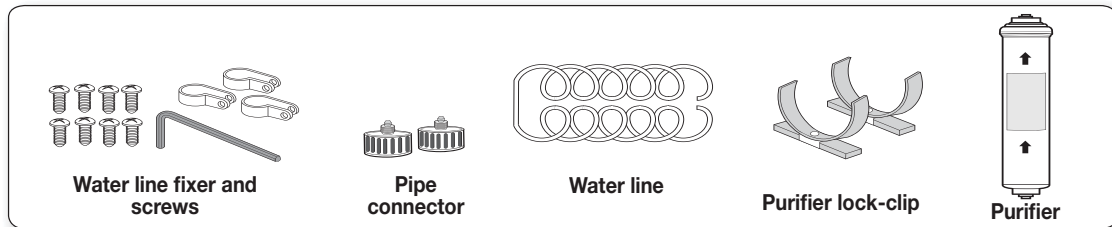
- Warranty does not cover WATER LINE INSTALLATION.
- The cost of connection to a water supply is at the customer expense, unless included in the delivery charge (refer to the delivery agreement with the seller)
- Please contact Plumber or Authorised Installer for the installation if needed.
- If Water leakage occurs due to improper installation, Please contact installer.



INSTALLING THE WATER DISPENSER LINE

For Exterior model

Parts for water line Installation



Connecting to the water supply line

Connect the water pipe with coupler and tap.

1. Close the main water tap.
2. Connect coupler "A" to the tap.

CAUTION

The water line must be connected to the cold water pipe. If it is connected to the hot water pipe, it may cause the purifier to malfunction.

WARRANTY INFORMATION

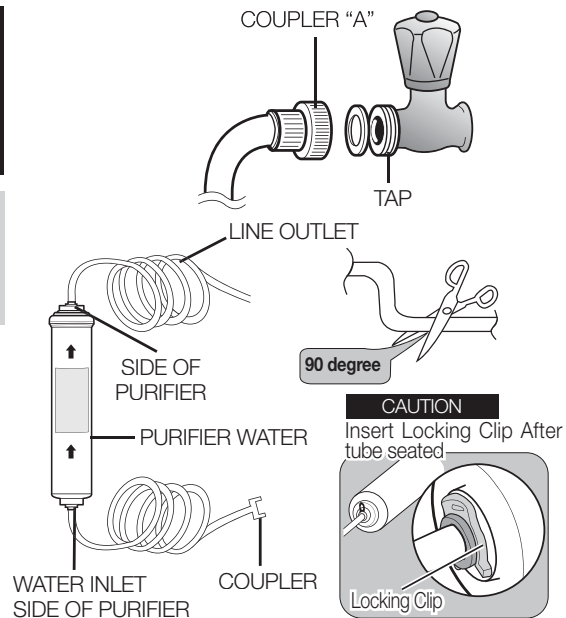
This water line installation is not covered by the refrigerator or ice maker manufacturer's warranty. Follow these instructions carefully to minimise the risk of expensive water damage.

Note:

If the coupler does not fit on the current tap, go to the nearest authorised service dealer and purchase the right couplers fittings.

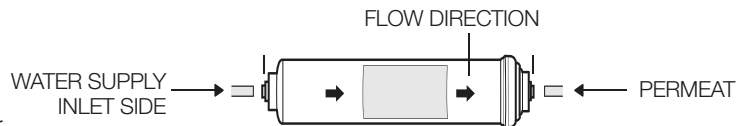
select the location where the purifier is to install. (Model with the purifier)

- If you wish to reassemble the water inlet and outlet sides of the purifier during purifier installation, see the reference illustration.
- Cut the water line attached to the purifier to the appropriate place after measuring the distance between the purifier and the cold water tap.



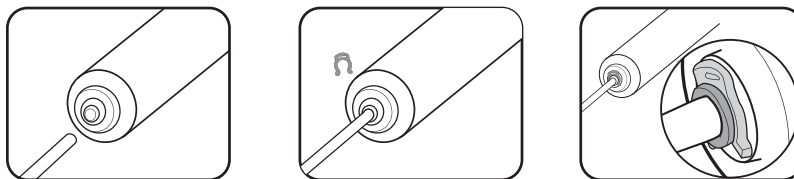
Replacement Instructions

1. Shut off water supply.
2. Note the Flow direction on the filter.
3. Insert water supply tube into the inlet side of the filter until the tube stop.



Note : You must also ensure that the cut is square and not at any sort of angle as this could cause a leak

4. After inserting tube, put together the clip strongly. The Clip fix the tube.

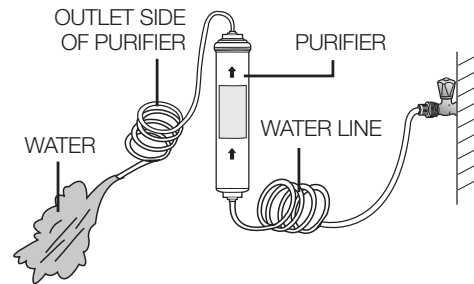


5. Turn on the water and check for leaks. If leaks occur, repeat step 1,2,3,4. If leaks persist, discontinue use and call your supporting dealer.
6. Flush filter for 5 minutes before use.

setting up your side-by-side refrigerator

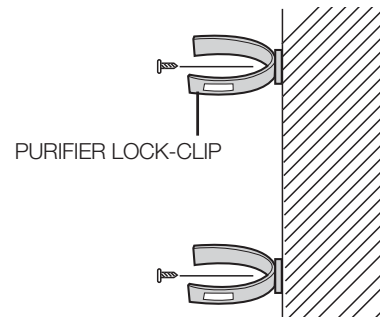
Remove any residual matter inside the purifier. (Model with the purifier)

- Open the main water tap to check whether water is running through the water tube on the water inlet side of the purifier.
- If water does not come out through the line, check whether the tap is open.
- Leave the tap open until clean water is running out and any residual matter that built up during manufacturing has been removed.



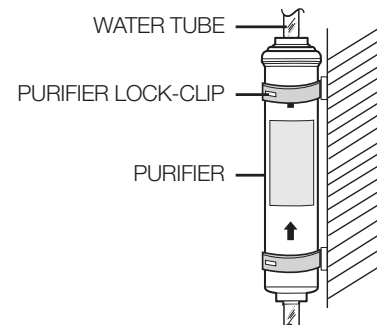
Attach the purifier lock-clip.

- Hold the purifier lock-clip in the appropriate position (under the sink for example) and fix it tightly into place where to screw.



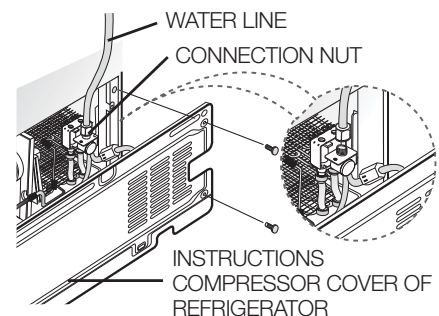
Secure the purifier in position.

- Fix the purifier in position, as shown in the figure on the right.



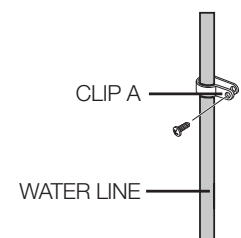
Connect the water line to the refrigerator.

- Remove the compressor cover of the refrigerator.
- Connect the water line to the valve, as shown in the figure.
- When connected, check if there is any leakage. If any, repeat the connection.
- Reattach the compressor cover of the refrigerator.




Secure the water line.

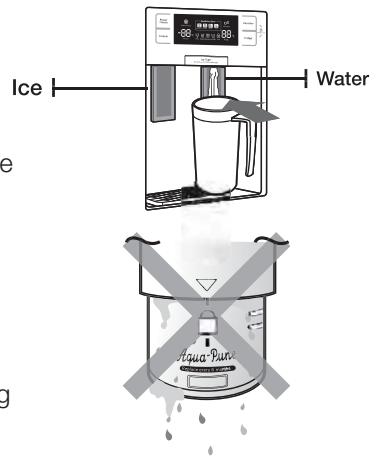
- Using clip "A", fix the water line to the wall (the back of refrigerator).
- When the water line is secure, make sure whether the water line is not excessively bent, pinched or squashed.



Removing any residual matter inside the water supply line after installing filter.

1. Turn ON the main water supply & turn OFF the valve to the water supply line.
2. Run water through the dispenser until the water runs clear (approx. 1L). This will clean the water supply system and remove air from the lines.
3. Additional flushing may be required in some households.
4. Open the refrigerator door and make sure there are no water leaks coming from the water filter.

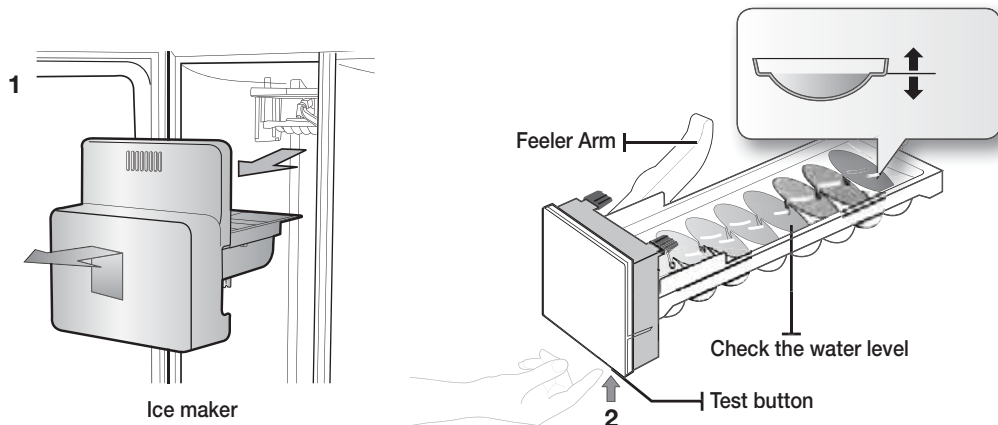
 A newly installed water filter cartridge may cause water to briefly spurt from the water dispenser. This is due to air getting into the line. It should pose no problem to operation.



Check the amount of water supplied to the ice tray. (Optional)

1. Lift up the icemaker bucket and gently pull out of the freezer.
2. When you press the Test button for 3 seconds, the ice cube container is filled with water from the water supply tap after ice tray is twisted. Check to make sure the amount of water is correct (see the illustration below).

If the water level is too low, the ice cubes will be small. This is a water pressure problem from with in the main water pipes, not the refrigerator.



operating the side-by-side refrigerator

SETTING UP THE REFRIGERATOR

Now that you have your new refrigerator installed and in place, you are ready to set up and enjoy the full features and functions of the appliance.

By completing the following steps, your refrigerator should be fully operational. If not, first check the power supply and electricity source or try the troubleshooting section at the back of this user guide. If you have any further questions, contact your service center.

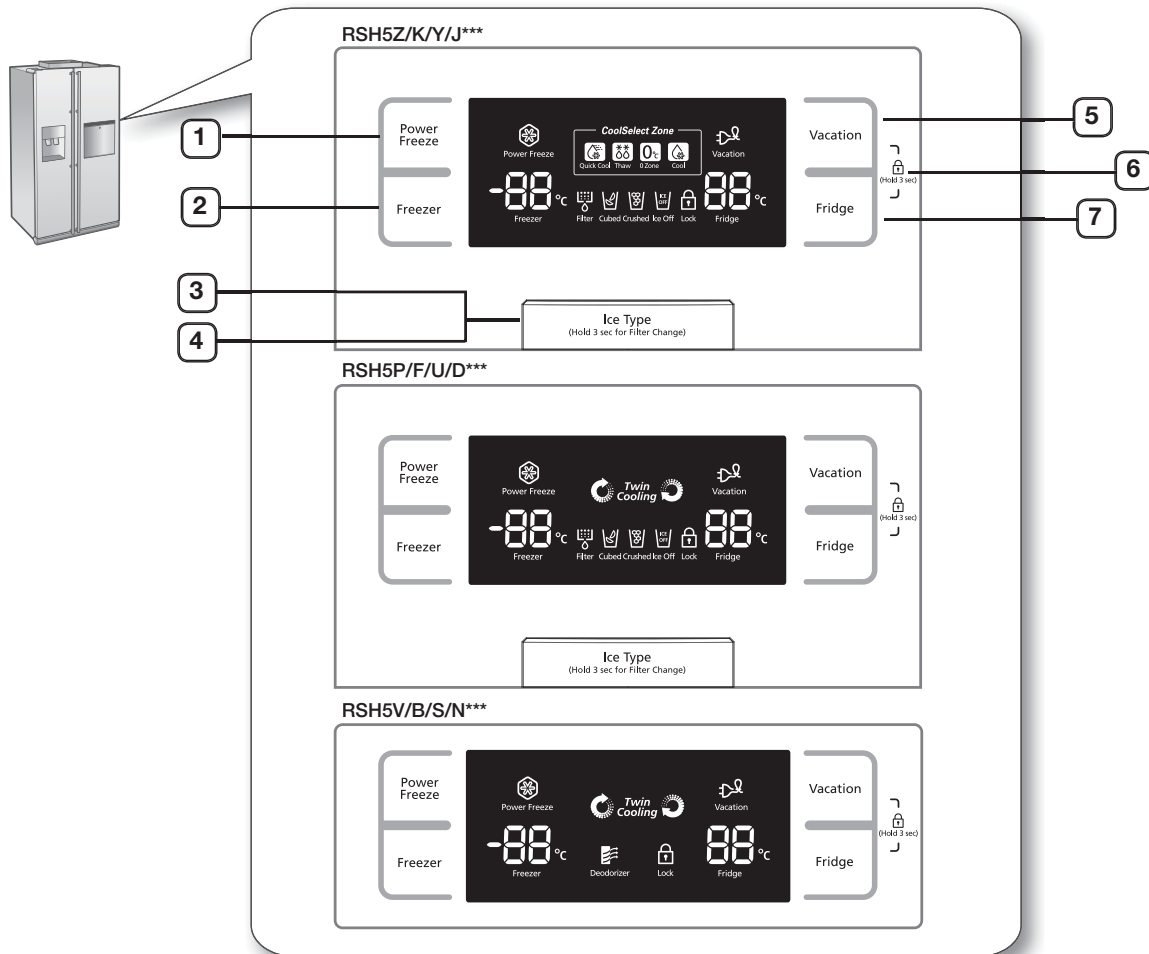
1. Place the refrigerator in an appropriate location with reasonable clearance between the wall and the refrigerator. Refer to installation instructions in this manual.
2. Once the refrigerator is plugged in, make sure the interior light comes on when you open the doors.
3. Set the temperature control to the coldest temperature and wait for an hour.
The freezer should get slightly chilled and the motor should run smoothly.
4. After powering the refrigerator, it will take a few hours to reach the appropriate temperature.
Once the refrigerator temperature is sufficiently cool, you can store food and drink in the refrigerator.


Saving Energy Tips

- Install the appliance in a cool, dry room with adequate ventilation.
Ensure that it is not exposed to direct sunlight and never put it near a direct source of heat (radiator, for example).
- Never block any vents or grilles on the appliance.
- Allow warm food to cool down before placing it in the appliance.
- Put frozen food in the refrigerator to thaw.
You can then use the low temperatures of the frozen products to cool food in the refrigerator.
- Do not keep the door of the appliance open for too long when putting food in or taking food out.
The shorter time for which the door is open, the less ice will form in the freezer.
- Clean the rear of the refrigerator regularly. Dust increases energy consumption.
- Do not set temperature colder than necessary.
- Ensure sufficient air exhaust at the refrigerator base and at the back wall of the refrigerator.
Do not cover air vent openings.
- Allow clearance to the right, left, back and top when installing.
This will help reduce power consumption and keep your energy bills lower.

OPERATING THE REFRIGERATOR

USING THE CONTROL PANEL



<p>1 POWER FREEZE BUTTON</p>	<p>Speeds up the time needed to freeze products in the freezer. This can be helpful if you need to quickly freeze items that spoil easily or if the temperature in the freezer has warmed dramatically (For example, if the door was left open).</p>
<p>2 FREEZER BUTTON</p>	<p>Press the Freezer button to set the freezer to your desired temperature, You can set the temperature between -14°C (8°F) and -25°C (-14°F).</p>
<p>3 ICE TYPE BUTTON</p>	<p>Use this button to choose Cubed, Crushed or to turn the Ice feature off.</p>
<p>4 FILTER CHANGE BUTTON</p>	<p>When you change the filter, press this button for 3 seconds to reset the filter schedule.</p>
<p>5 VACATION BUTTON</p>	<p>If you are going on vacation or business trip or you do not need to use the refrigerator, press the Vacation button. When you select vacation button for fridge compartment off, display LED of Vacation will be on.  It is strongly requested to remove foods in the fresh-food compartment and do not leave the door open when you select Vacation function.</p>
<p>6 CHILD LOCK FUNCTION</p>	<p>By pressing the Vacation button and the Fridge button simultaneously for 3 seconds, all buttons will be locked. The Water dispenser lever and the Ice lever will not work either. To cancel this function, Press these two buttons for 3 seconds again.</p>
<p>7 FRIDGE BUTTON</p>	<p>Press the Fridge button to set the fridge to your desired temperature. You can set temperature between 1°C and 7°C (34°F and 45°F).</p>

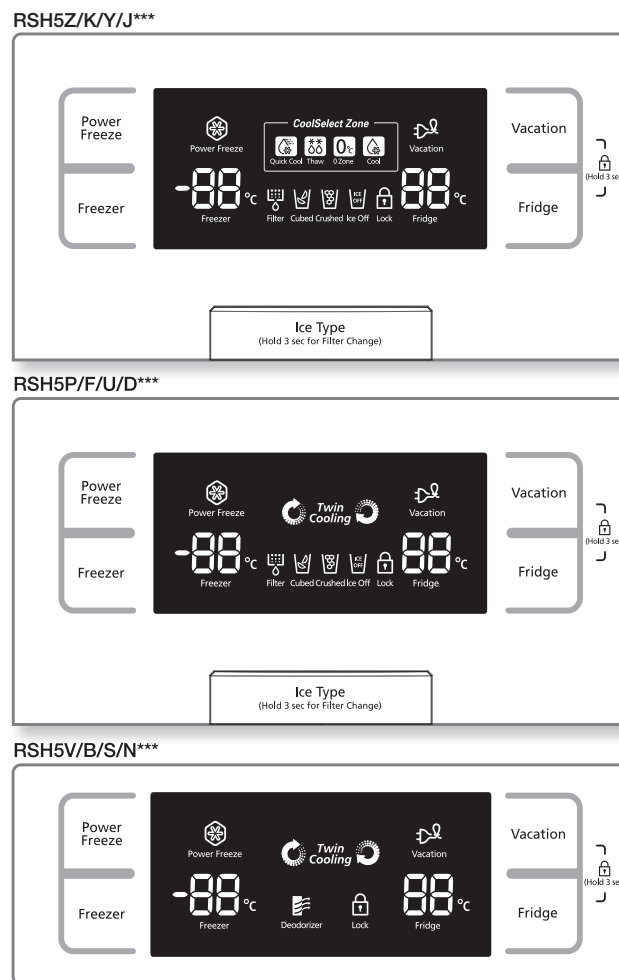
operating the side-by-side refrigerator

USING THE DIGITAL DISPLAY

“88” segment on Freezer part indicates the current Freezer temperature.


“88” segment on Fridge part indicates the current Fridge temperature.

“Quick Cool”, “thaw”, and “zero Zone” indicates the status of the CoolSelect Zone™ Drawer.



Power Freeze

This icon will light up when you activate the “Power freeze” feature. “Power freeze” is great for times when you need a lot of ice. Press the Power freeze button and ice production will increase. When you have enough, just press the button again to cancel the “Power freeze” mode.

 When you use this function the energy consumption of the refrigerator will increase. Remember to turn it off when you don't need it and return the freezer to your original temperature setting.

If you need to freeze large amount of food stuff, set the temperature of freezer compartment as the coldest temperature before you turn on the Power Freeze Button.

Filter Indicator

When the filter indicator light is on, it is time to change the filter. Typically this happens about every 6 months.

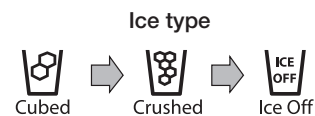
After removing the old water filter and installing a new one (see page 38 for instructions on how to do this), reset the indicator status light by pressing the **Ice Type** button for about 3 seconds. The indicator will light again in about 6 months to let you know it is time to change your water filter. When you do not use the water filter, press the Ice Type button for more than 5 seconds, the Filter indicator lamp and the Filter Change letters will be off.

Child Lock

This icon will light up when you activate the Child Lock function by pressing the Vacation button and the Fridge button simultaneously for 3 seconds. Press these two buttons for 3 seconds again to reactivate.

Cubed Ice, Crushed Ice and turning the Ice maker off.

Enjoy cubed or crushed ice by selecting your preference from the digital control panel. If you don't need ice, turn the feature off to save on water and energy consumption. The Ice type light indicates the type of ice (or no ice) that is currently chosen.



CONTROLLING THE TEMPERATURE

CONTROLLING THE FREEZER TEMPERATURE


The freezer temperature can be set between -14°C (8°F) and -25°C (-14°F) to suit your particular needs. Press the **Freezer** button repeatedly until the desired temperature is shown in the temperature display. Keep in mind that foods like ice cream may melt at -16°C (4°F).

The temperature display will move sequentially from -14°C (8°F) and -25°C (-14°F). When the display reaches -14°C (8°F), it will begin again at -25°C (-14°F).

Five seconds after the new temperature is set the display will again show the actual current freezer temperature. However, this number will change as the Freezer adjusts to the new temperature.

CONTROLLING THE FRIDGE TEMPERATURE

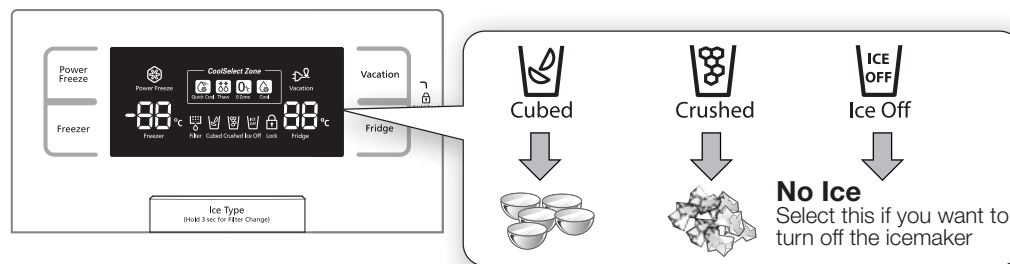
The refrigerator temperature can be set between 7°C (46°F) and 1°C (34°F) to suit your particular needs. Press the **Fridge** button repeatedly until the desired temperature is shown in the temperature display. The temperature control process for the Fridge works just like the Freezer process. Press the **Fridge** button to set your desired temperature. After a few seconds, the Fridge will begin tracking towards the newly set temperature. This will be reflected in the digital display.

 The temperature of the freezer or the refrigerator may rise from opening the doors too frequently, or if a large amount of warm or hot food is placed in either side. This may cause the digital display to blink. Once the freezer and refrigerator return to their normal set temperatures the blinking will stop. If the blinking continues, you may need to “reset” the refrigerator. Try unplugging the appliance, wait about 10 minutes and then plug back in.

operating the side-by-side refrigerator

USING THE ICE AND COLD WATER DISPENSER

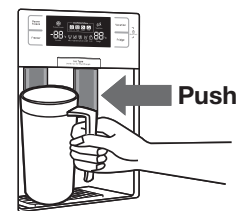
Press the Ice Type button to select the type of ice you want



 Ice is made in cubes. When you select “Crushed”, the icemaker grinds the ice cubes into crushed ice.

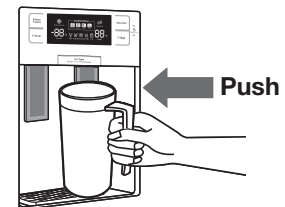
Dispensing ice

Place your glass underneath the ice outlet and push gently against the ice dispenser lever with your glass. Make sure the glass is in line with the dispenser to prevent the ice from bouncing out.



Using the Water Dispenser

Place a glass underneath the water outlet and push gently against the water dispenser lever with your glass. Make sure the glass is in line with the dispenser to prevent the water from splashing out.



WARNING

- Do not put your fingers, hands or any other unsuitable objects in the chute or ice-maker bucket.
 - It may result in personal injury or material damage.
- Never put finger or any other objects in the dispenser opening.
 - It may cause injury.
- Use only the ice maker provided with the refrigerator.
- The water supply to this refrigerator must only be installed/connected by a suitably qualified person and connect to a potable water supply only.
- In order to operate the ice maker properly, water pressure of 138 ~ 862 Kpa is required.

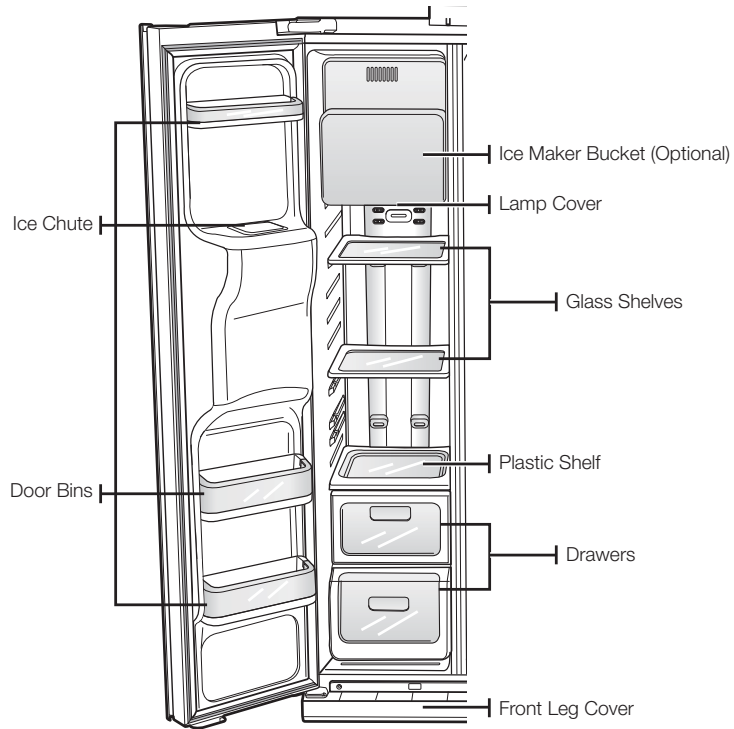


CAUTION

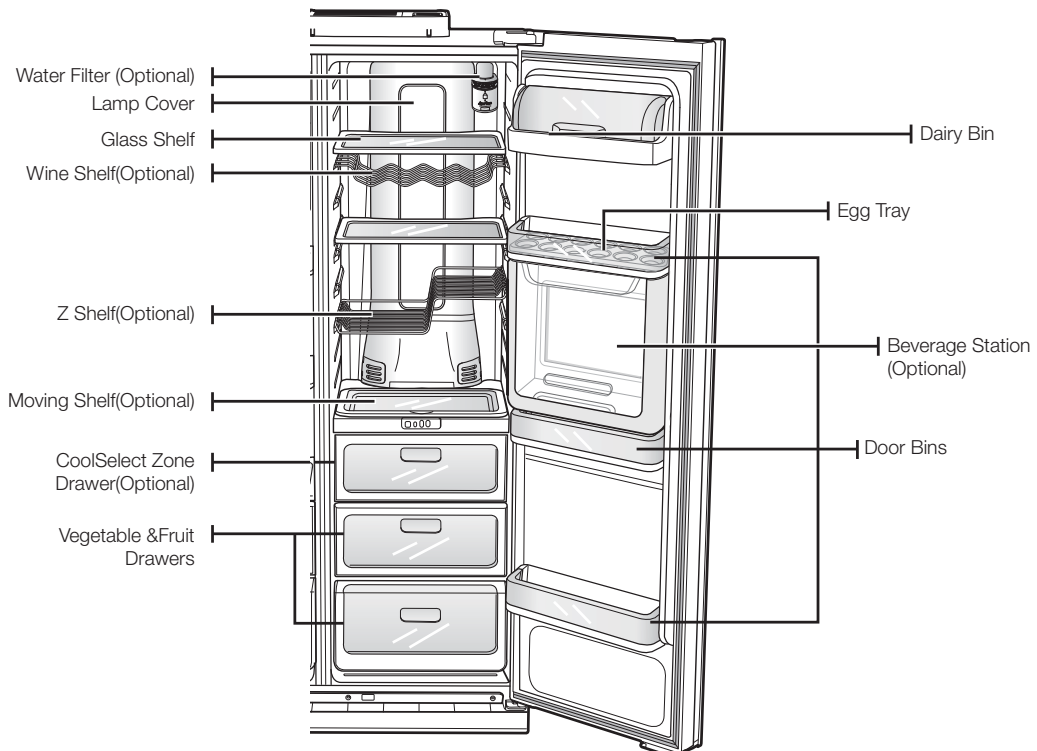
- If you have a long vacation or business trip and won't use water or ice dispensers, close the water valve.
 - Otherwise, water leakage may occur.
- Wipe excess moisture from the inside and leave the doors open.
 - Otherwise, odor and mold may develop.

SHELVES AND BINS

Freezer



Fridge





operating the side-by-side refrigerator

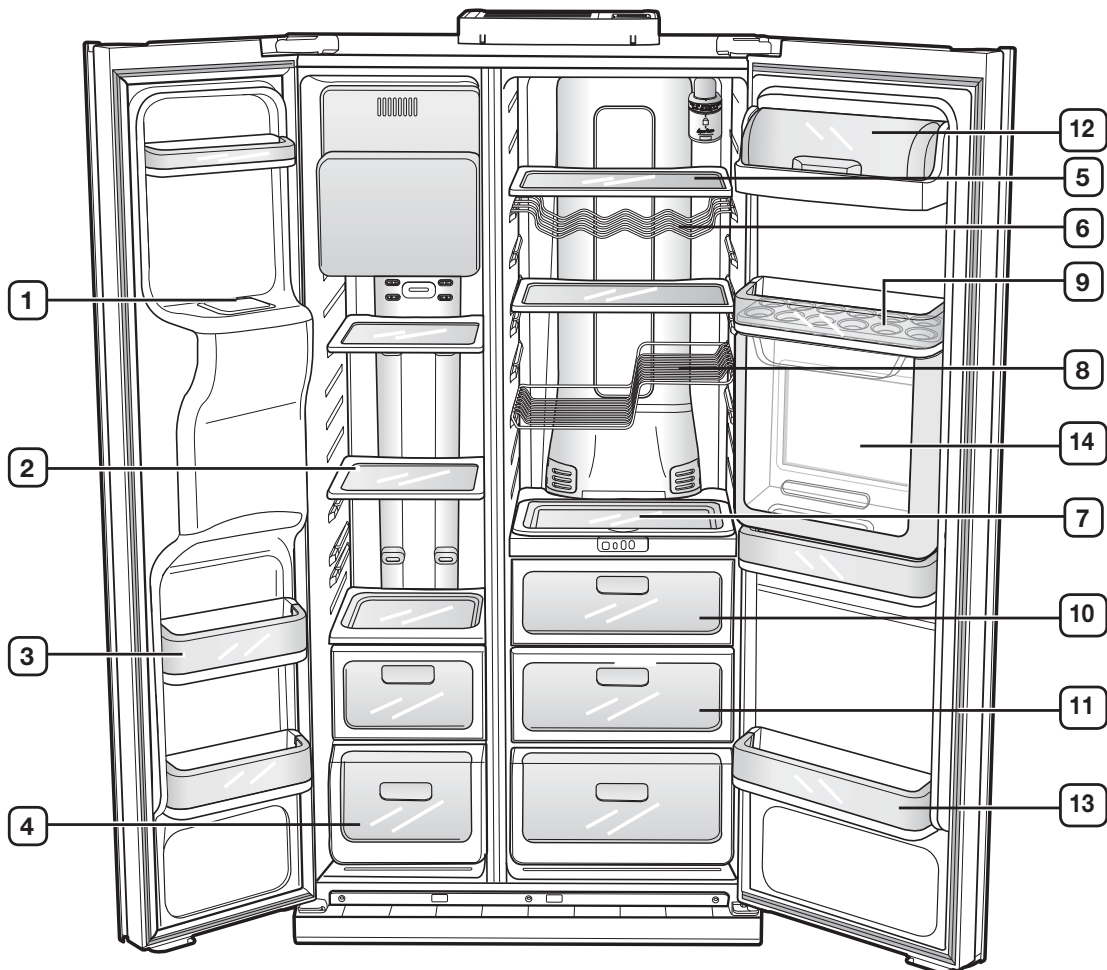
STORING FOOD

Storing Food in the Freezer





The Side-By-Side Refrigerator has been designed to provide you with maximum spacesaving features and functions. Here are some of the customised compartments we have created to keep your food fresher, longer. Remember, in order to prevent odour penetration to the ice, stored food should be wrapped securely and as airtight as possible.

 To get more space, you can remove top freezer drawers since it does not affect thermal and mechanical characteristics. A declared storage volume of frozen food storage compartment is calculated with these drawers removed.









 **CAUTION** In case the model has Cool Select Zone, do not insert a shelf to this rail, or the shelf can collide with beverage station cover and the beverage station cover can be broken.



Storing Food in the Freezer

1 ICE CHUTE	 WARNING	Do not put your fingers, hands or any other objects in the ice chute or the ice maker bucket. This may result in personal injury or material damage.
2 SHELVES		Can be used to store all types of frozen food. 
3 DOOR BINS		Can be used for small packages of frozen food. 
4 DRAWERS		Best used to store meats or dry foods. Stored food should be wrapped securely using foil or other suitable wrapping materials or containers. 

Storing Food in the Fridge

5 SHELVES		Designed to be crack-resistant. They can be used to store all types of food and drinks. Circular marks on the glass surface are a normal phenomenon and can usually be wiped clean with a damp cloth. 
6 WINE SHELF (OPTIONAL)		Helps wines maintain their taste by providing an optimized place for storing your wine bottles.
7 MOVING SHELF (OPTIONAL)		Designed to move with foods easily. It can be used to store all types food and drinks need to move often.
8 Z-SHELF (OPTIONAL)		Maximising and efficiently space usage. Enough to store not wine bottles but also 2 litter carton of milk. 
9 EGG TRAY		Best place to keep eggs. Place the EGG TRAY on the shelf for easy access. 
10 COOLSELECT ZONE DRAWER (OPTIONAL)		Helps to preserve the taste, and prolong the freshness of your food. Use it to store cheese, meat, poultry, fish or any other foods that are consumed on a regular basis. 
11 FRUIT & VEGETABLE DRAWER		Used to preserve the freshness of your stored vegetables and fruits. It has been specifically designed to control the level of humidity within the drawer. 
12 DAIRY BIN		Can be used to store smaller dairy items like butter or margarine, yogurt or cream-cheese bricks. 
13 DOOR BINS		Designed to handle large, bulky items such as gallons of milk or other large bottles and containers. 
14 BEVERAGE STATION (OPTIONAL)		Can be used to store the frequently used items, such as canned beverages and snacks and allows access to these items without opening the refrigerator door. 



Bottles should be stored tightly together so that they do not tip and fall out when the refrigerator door is opened.



WARNING

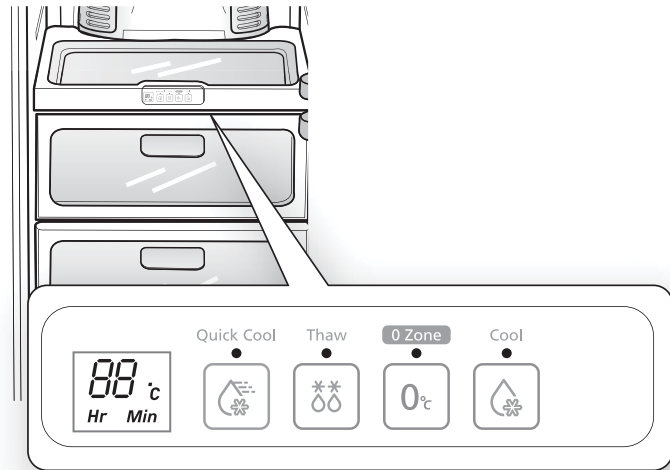
- If you plan to go away for a significant time, empty the refrigerator and turn it off. Wipe the excess moisture from the inside of the appliance and leave the doors open. This helps keep odor and mold from developing.
- If the refrigerator is not to be used for a long period of time, pull out the power plug.
 - Deterioration in the insulation may cause fire.

operating the side-by-side refrigerator

USING THE COOLSELECT ZONE™ DRAWER (OPTIONAL)

Quick Cool


- You can use the Quick Cool feature with the CoolSelect Zone™.
- “Quick Cool” allows 1~3 canned beverages to cool within 60 min.
- To cancel this function, press the “Quick Cool” button again. CoolSelect Zone™ returns to the previous temperature.
- When “Quick Cool” ends, it returns to the “Cool” temperature setting.




Thaw

- Drips loss and quality deterioration of meats reduces the freshness of foods.
- After “Thaw” is selected, warm and cold air is alternately supplied into the CoolSelect Zone™ Drawer.
- Depending on the weight of meat, thawing time can be selected for 4 hrs, 6 hrs, 10 hrs, and 12 hrs sequentially.
- When “Thaw” ends, CoolSelect Zone™ display returns to “Zero Zone” condition.
- When “Thaw “ ends, there are no juice in the meats and they are half-frozen condition so it is easy to cut them for cooking.
- To cancel this option, press any button except “Thaw”.
- The approximate thawing time of meat and fish are shown below. (Based on 1inch thickness)

THAW TIME	4hours	6hours	10hours	12hours
WEIGHT	363g (0.8lb)	590g (1.3lb)	771g (1.7lb)	1000g (2.2lb)

-  Depending on the size and thickness of meat and fish, the thawing time may vary. The above weight represents the total weight of food in the CoolSelect Zone™ Drawer.
Ex) The total thawing time for 400g frozen beef and 600g frozen chicken will be 10 hours.

 **WARNING** With the “Thaw” option, food which is not needed to thaw in the CoolSelect Zone™ Drawer should be removed.

Zero Zone (0°C)

- When “Zero Zone” is chosen, the temperature of the CoolSelect Zone™ Drawer is kept at 0 °C regardless of the set refrigerator temperature.
- “Zero Zone” temperature helps keep meat or fish fresh longer.

Cool

- When “Cool” is chosen, the temperature will be the same as the set temperature of the refrigerator. The digital panel shows the same temperature as that of the display panel.
- The CoolSelect Zone™ Drawer allows extra refrigerator space.



Depending on the beverages, the cool-down time may vary.



WARNING

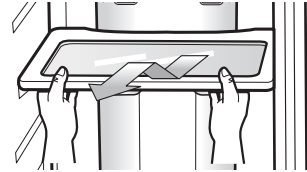
For “Quick Cool” option, food stored in the CoolSelect Zone™ Drawer should be removed.

operating the side-by-side refrigerator

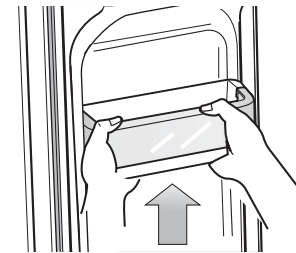
REMOVING THE FREEZER ACCESSORIES

Cleaning and rearranging the interior of the freezer is simple.

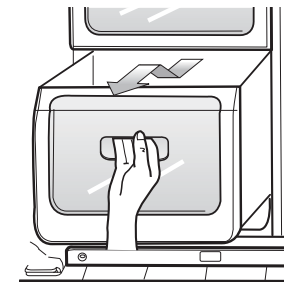
1. Remove the Glass shelf by pulling the shelf out as far as it will go. Then, gently lift it up and remove it.



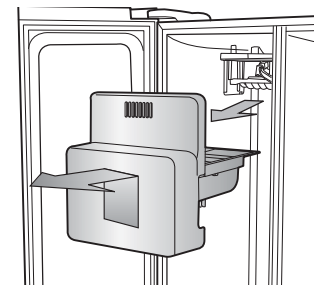
2. Remove the door bin by holding the door bin with both hands and then gently lift it up.



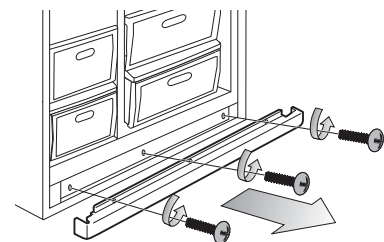
3. Remove the Plastic drawer by pulling it out and slightly lifting it up.




4. Remove the Icemaker bucket by lifting up and pulling it out.



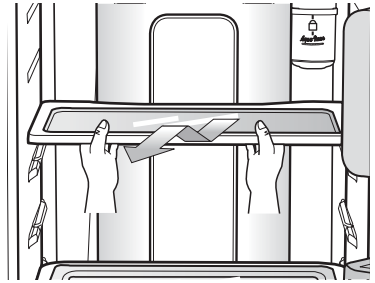
5. Remove the front leg Cover by opening both the freezer and refrigerator doors, and removing the three screws. Once the screws are free, detach the cover. To reattach the front leg cover, place it back in its original position and tighten the three screws.



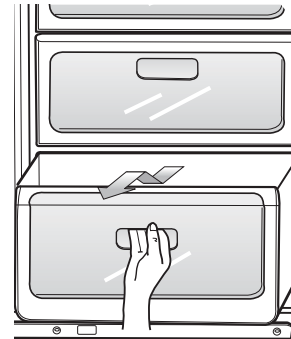
-  Do not use excessive force when removing the cover. Otherwise, the cover may break and cause injury.

REMOVING THE FRIDGE ACCESSORIES

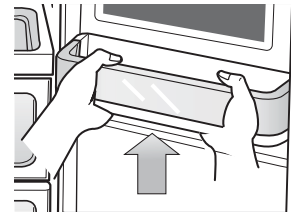
1. Remove the spill Proof Glass Shelf by pulling the shelf out as far as it will go. Then, gently lift it up and gently remove it.




2. Remove the Vegetable & Fruit Drawer by pressing on the indentations found on the inside left and right sides of the Veggie Box/Dry Box cover and remove by pulling forward. Holding the drawer with one hand, lift it up a little bit while pulling it forward and take it out of the refrigerator.

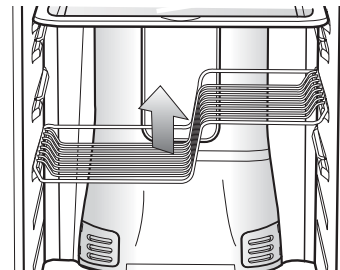




3. Remove the Gallon Door Bin by holding the bin with both hands and gently lifting it up.



4. The Z Shelf is attached to the cabinet wall. Remove the wine shelf by sliding it up and gently lifting the shelf out of the tabs.

CAUTION  Ensure that the Z shelf is fitted as shown in the diagram and not upside down.



-  Before removing any accessories, make sure that no food is in the way. When possible, remove the food altogether to reduce the risk of accidents.
-  To get the best energy efficiency of this product, please leave all selves, drawers and baskets on their original position like as illustration in page (30)

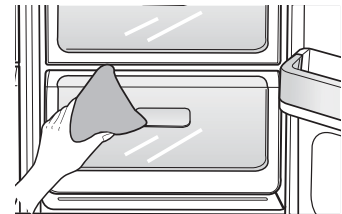
operating the side-by-side refrigerator

CLEANING THE REFRIGERATOR

Caring for your Side-By-Side Refrigerator prolongs the life of your appliance and helps keep it odour and germ-free.

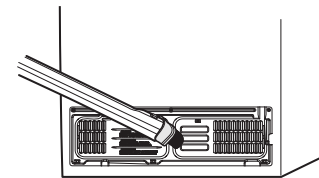
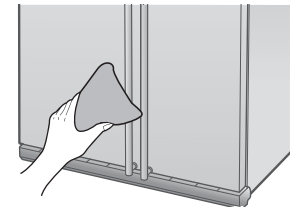
Cleaning the Interior

Clean the inside walls and accessories with a mild detergent and then wipe dry with a soft cloth. You can remove the drawers and shelves for a more thorough cleaning. Just make sure to dry them before putting them back into place.



Cleaning the Exterior

Wipe the digital panel and display panel with a clean, soft cloth. Spray water onto the cleaning cloth instead of spraying directly on the surface of the refrigerator. This helps ensure an even distribution of moisture to the surface. The doors, handles and cabinet surfaces should be cleaned with a mild detergent and then wiped dry with a soft cloth. To keep your appliance looking its best, the exterior should be polished once or twice a year.



Do not use Benzene, Thinner or Clorox™ for cleaning.

WARNING

They may damage the surface of the appliance and can create a risk of fire.

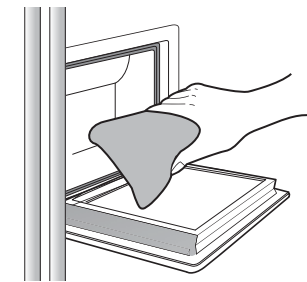
Cleaning the Soft touch type Home Bar

Use a damp cloth to clean the ice and water dispenser. Then wipe dry with a clean, soft cloth.



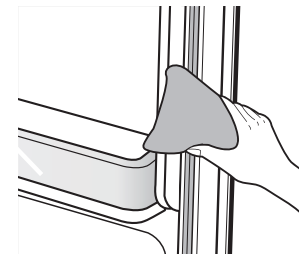
Use soft touch type Home Bar as follow

- In the case of opening the Home Bar, it will be opened automatically when you press the upper position of the Home Bar until a click is heard.
- In the case of closing the Home Bar, press the upper position of the Home Bar until a click is heard.



Cleaning the Rubber door seals

If the rubber door seals are dirty the doors may not close properly, and the refrigerator will not operate efficiently. Keep the door seals free of grit or grime by cleaning the doors with a mild detergent and damp cloth. Wipe dry with a clean, soft cloth.

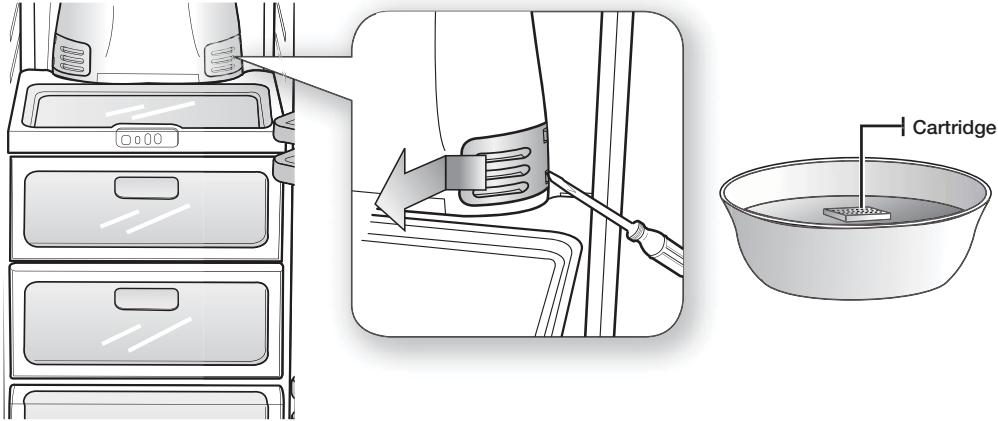



Do not spray the refrigerator with water while it is plugged in, as it may cause an electric

shock. Do not clean the refrigerator with benzene, thinner or car detergent for risk of fire.

Cleaning the Deodouriser (Optional)

To clean the twin deodouriser, remove the cover with a flat blade screwdriver. Remove the deodouriser cartridge from the cover and soak it in clean, warm water for at least 4 hours. Then, allow the cartridge to dry completely before replacing it in the holder. This can take up to 8 hours in a well-ventilated area. For best results, repeat this process once or twice a year.



-  If the cartridge dries in a confined (or humid) area, there may be an odor to the cartridge. If this occurs, re-clean and allow to dry in a well-ventilated area.

Cleaning behind the Refrigerator


To keep cords and exposed parts free of dust and dirt accumulation, vacuum behind the appliance once or twice a year.



Do not remove the back cover. There can be a risk of electric shock.


operating the side-by-side refrigerator

CHANGING THE INTERIOR LIGHTS

 Pull the power plug out of the socket before changing the interior light of the refrigerator.
- Otherwise, there is a risk of electric shock.

WARNING If you experience difficulty when changing the light, contact your service center.


Changing the LED Type Lighting

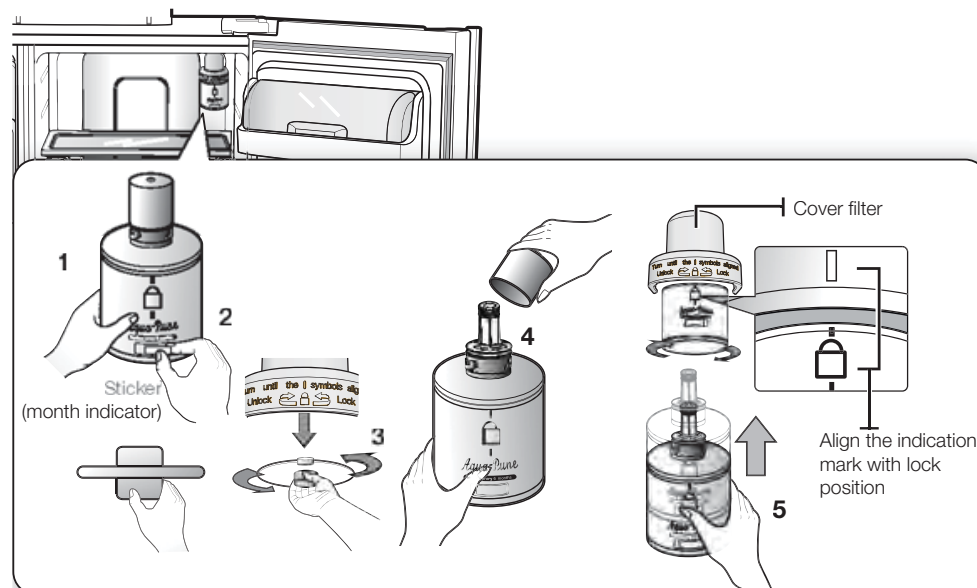
 Do not disassemble or replace the LED type Lighting.
To change the LED Type Lighting contact service center or your authorised dealer.

CAUTION

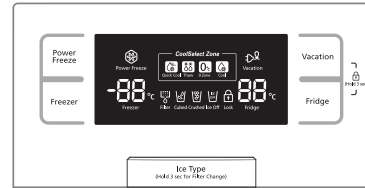
CHANGING THE WATER FILTER


The “Filter Indicator” light lets you know when it is time to change your water filter cartridge. To give you some time to get a new filter, the light will come on up just before the capacity of the current filter runs out. Changing the filter on time provides you with the freshest, cleanest water from your fridge.

1. Remove the water filter from the box and put a month indicator sticker on the filter as shown.
-  2. Place a sticker on the filter that dates six months in the future. For example, if you are replacing the water filter in March, put the “SEP” (September) sticker on the filter to remind you to replace in September. Normally filter life is about every 6 months.
3. Next, remove the fixed cap by turning it counter clockwise.
4. Remove the new filter’s protective cap and remove the old filter.
5. Position and insert the new filter into the filter housing.
Slowly turn the water filter clockwise 90° to align with the indication mark on the cover, locking the filter in position. Make sure that the indicator is lined up with the “lock” position. Do not over tighten.



6. Once you have completed this process, hold the **Ice Type** button for 3 seconds to reset the filter schedule.
7. Lastly, Dispense 1L of water through water dispenser and throw away. Make sure that water flows clearly again before drinking.



 A newly installed water filter cartridge may cause water to briefly spurt from the water dispenser. This is due to air getting into the line. It should pose no problem to operation.

Ordering replacement filters

To order more water filter cartridges, contact your authorised dealer.

USING THE DOORS

The refrigerator doors are equipped with a door opening and closing feature that ensures that the doors close all the way and are securely sealed.

After opening beyond a certain point, the door will “catch” and remain open. When the door is ajar ahead of the catch that allows it to stay open, it will close automatically.

troubleshooting

PROBLEM	SOLUTION
The refrigerator does not work at all or it does not chill sufficiently.	<ul style="list-style-type: none"> • Check that the power plug is properly connected. • Is the temperature control on the display panel set to the correct temperature? Try setting it to a lower temperature. • Is the refrigerator in direct sunlight or located too near a heat source? • Is the back of the refrigerator too close to the wall and therefore keeping air from circulating?
The food in the fridge is frozen.	<ul style="list-style-type: none"> • Is the temperature control on the display panel set to the correct temperature? Try setting it to a warmer temperature. • Is the temperature in the room very low? • Did you store the food with a high water content in the coldest part of the fridge? Try moving those items into the body of the fridge instead of keeping them in the CoolSelect Zone™ drawer.
You hear unusual noises or sounds.	<ul style="list-style-type: none"> • Check that the refrigerator is level and stable. • Is the back of the refrigerator too close to the wall and therefore keeping air from circulating? • Was anything dropped behind or under the refrigerator? • A “ticking” sound is heard from inside the refrigerator. This is normal and occurs because various accessories are contracting or expanding in relation to the temperature of the refrigerator interior.
The front corners and sides of the appliance are hot and condensation is occurring.	<ul style="list-style-type: none"> • Some heat is normal as anti-condensators are installed in the front corners of the refrigerator to prevent condensation. • Is the refrigerator door ajar? Condensation can occur when you leave the door open for a long time.
Ice is not dispensing.	<ul style="list-style-type: none"> • Did you wait for 12 hours after installation of the water supply line before making ice? • Is the water line connected and the shut-off valve open? • Did you manually stop the ice making function? Make sure Ice Type is set to Cubed or Crushed. • Is there any ice blocked within the ice storage unit? • Is the freezer temperature too warm? Try setting the freezer temperature lower.
You can hear water bubbling in the refrigerator.	<ul style="list-style-type: none"> • This is normal. The bubbling comes from the refrigerant coolant liquid circulating through the refrigerator.
There is a bad smell in the refrigerator.	<ul style="list-style-type: none"> • Has a food item spoiled? • Make sure that strong smelling food (for example, fish) is wrapped so that it is airtight. • Clean out your freezer periodically and throw away any spoiled or suspect food.
Frost forms on the walls of the freezer.	<ul style="list-style-type: none"> • Is the air vent blocked? Remove any obstructions so air can circulate freely. • Allow sufficient space between the foods stored for efficient air circulation. • Is the freezer door closed properly?
Water dispenser is not functioning.	<ul style="list-style-type: none"> • Is the water line connected and the shut-off valve open? • Has the water supply line tubing been crushed or kinked? Make sure the tubing is free and clear of any obstruction. • Is the water tank frozen because the refrigerator temperature is too low? Try selecting a warmer setting on the main display panel.

memo

memo

memo

ATAG