

**D** Montageanweisung  
Festtürtechnik ( max 776 mm )

**GB** Assembly Instruction  
Fixed door installation ( max 776 mm )

**P** Instruções de montagem  
Instalação da porta fixa ( max 776 mm )

**E** Instrucciones de montaje  
Instalación de la puerta fija ( máx. 776 mm )

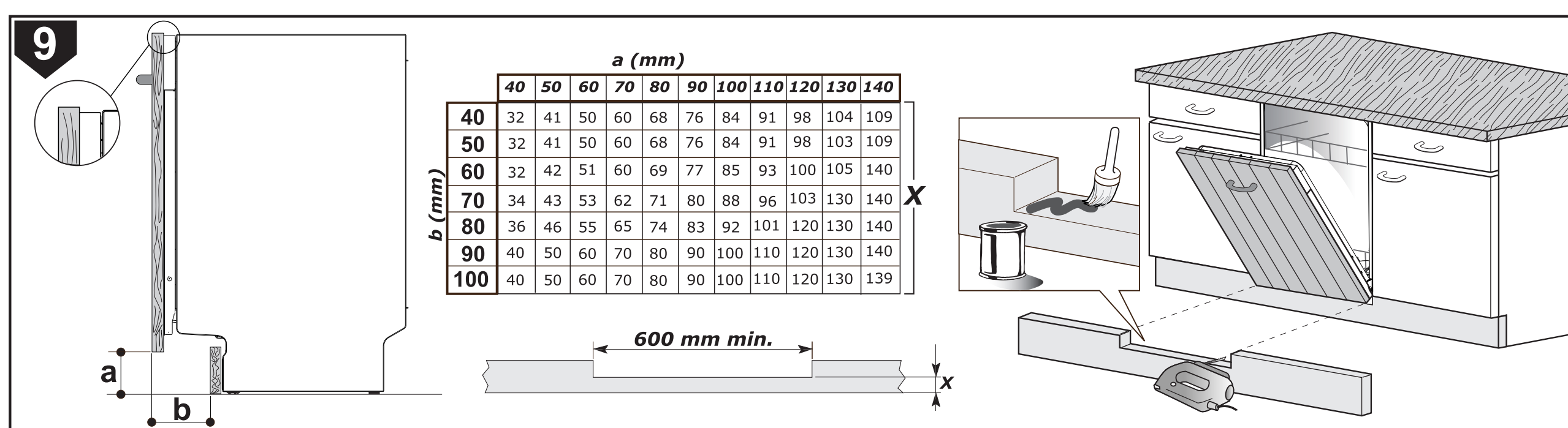
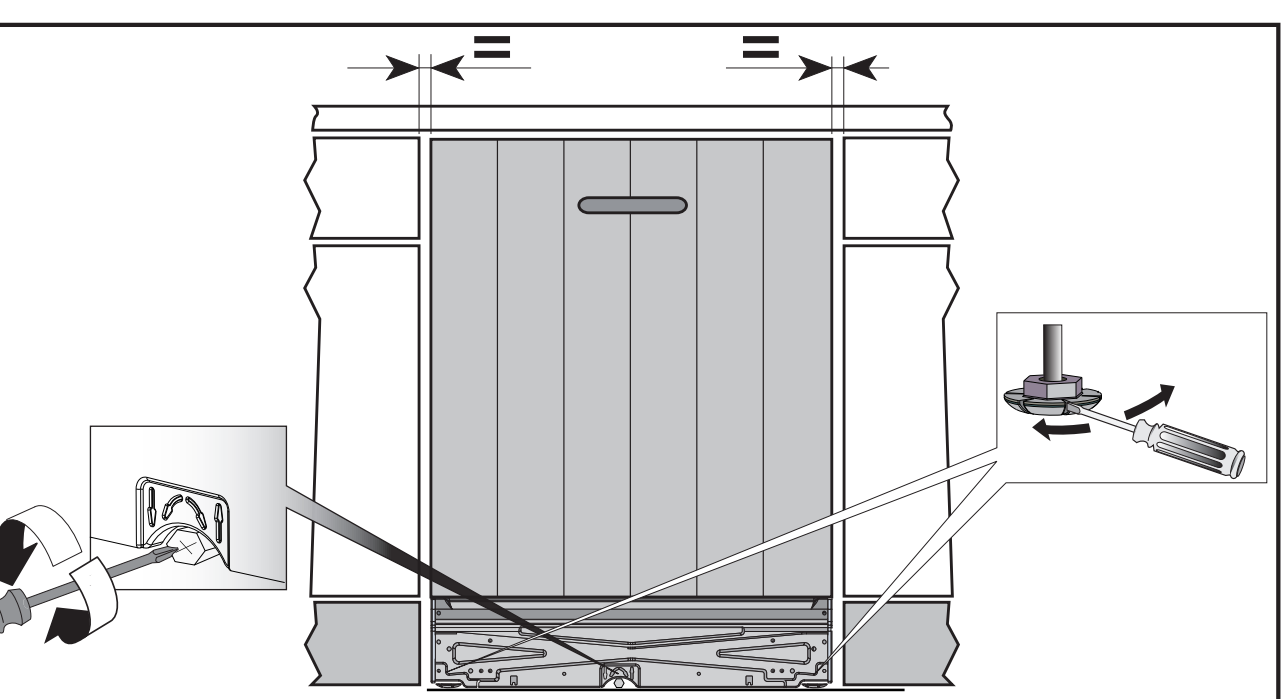
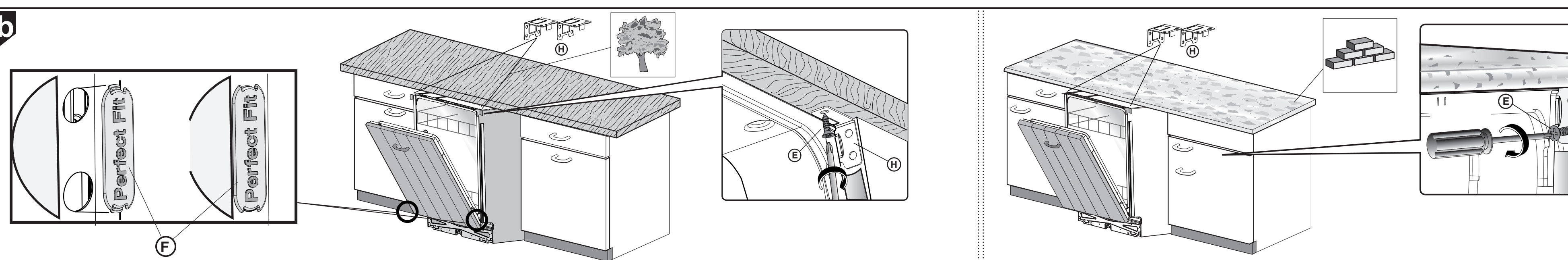
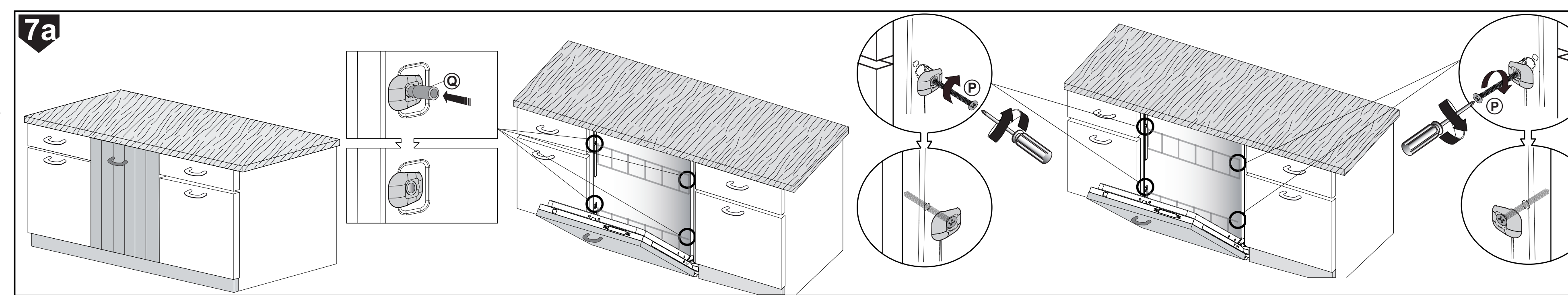
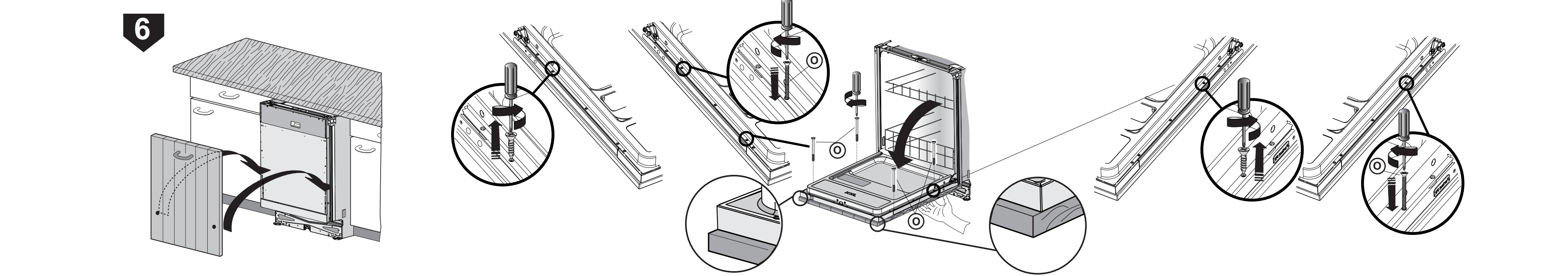
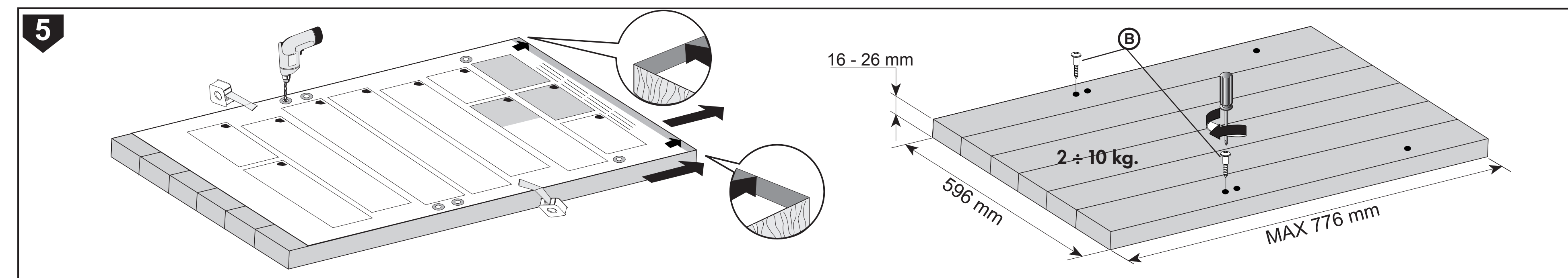
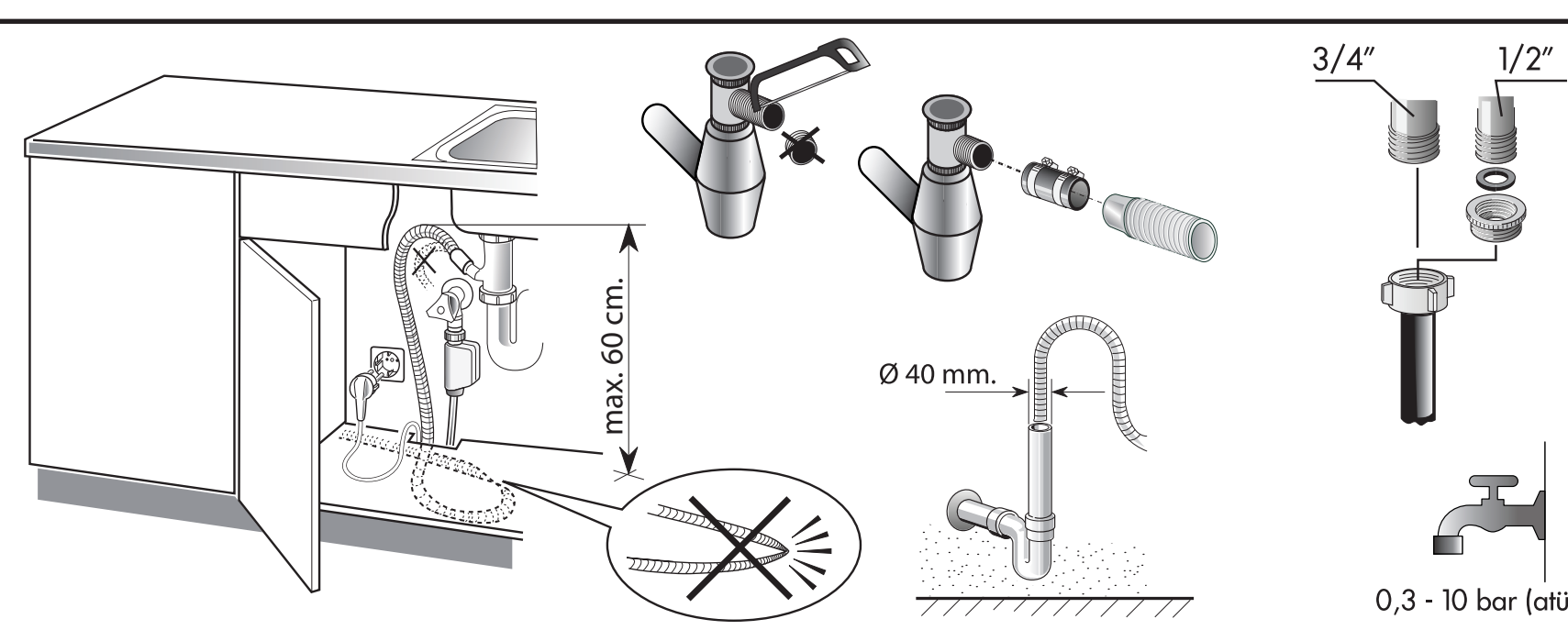
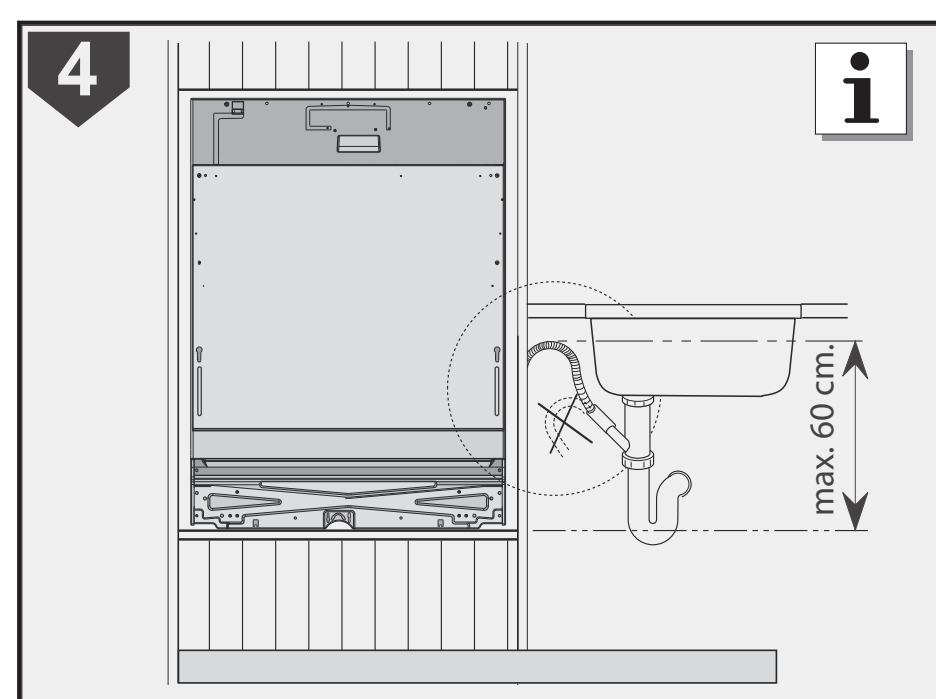
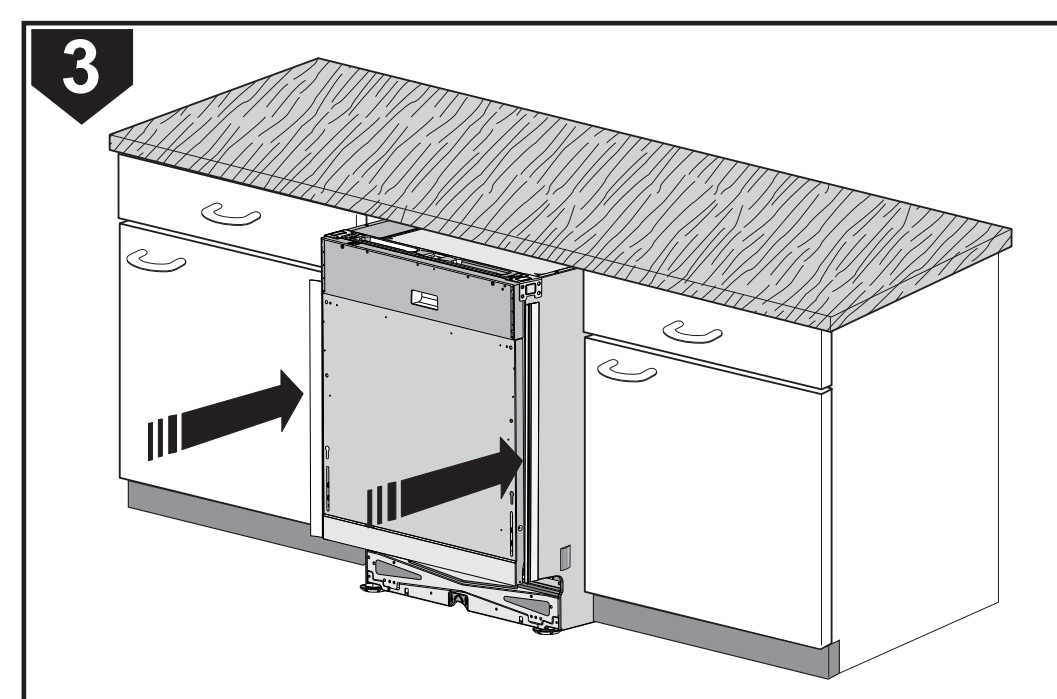
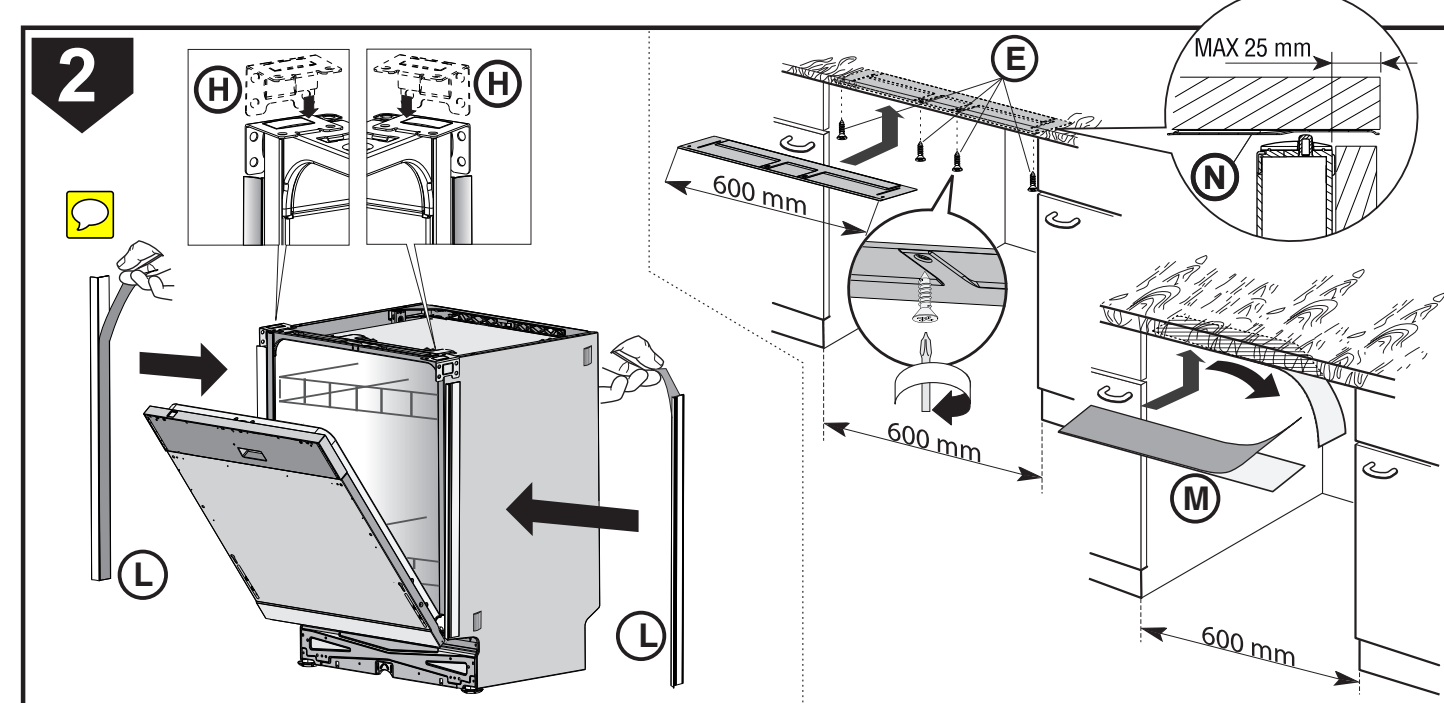
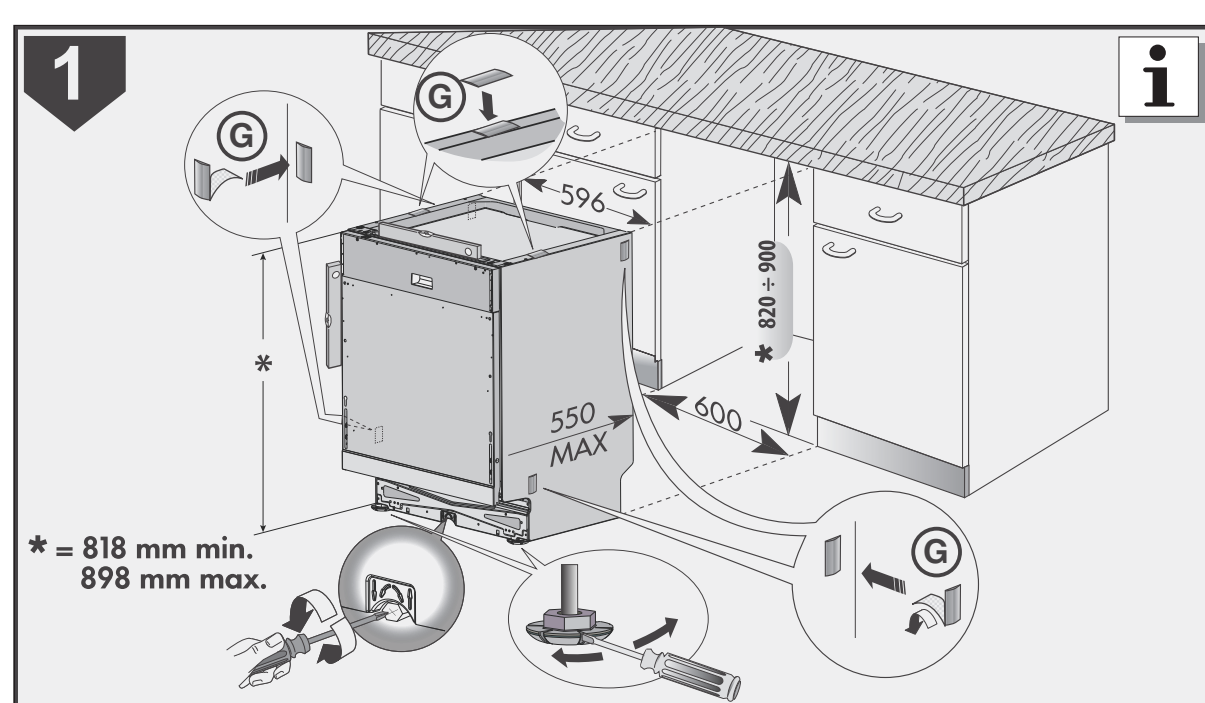
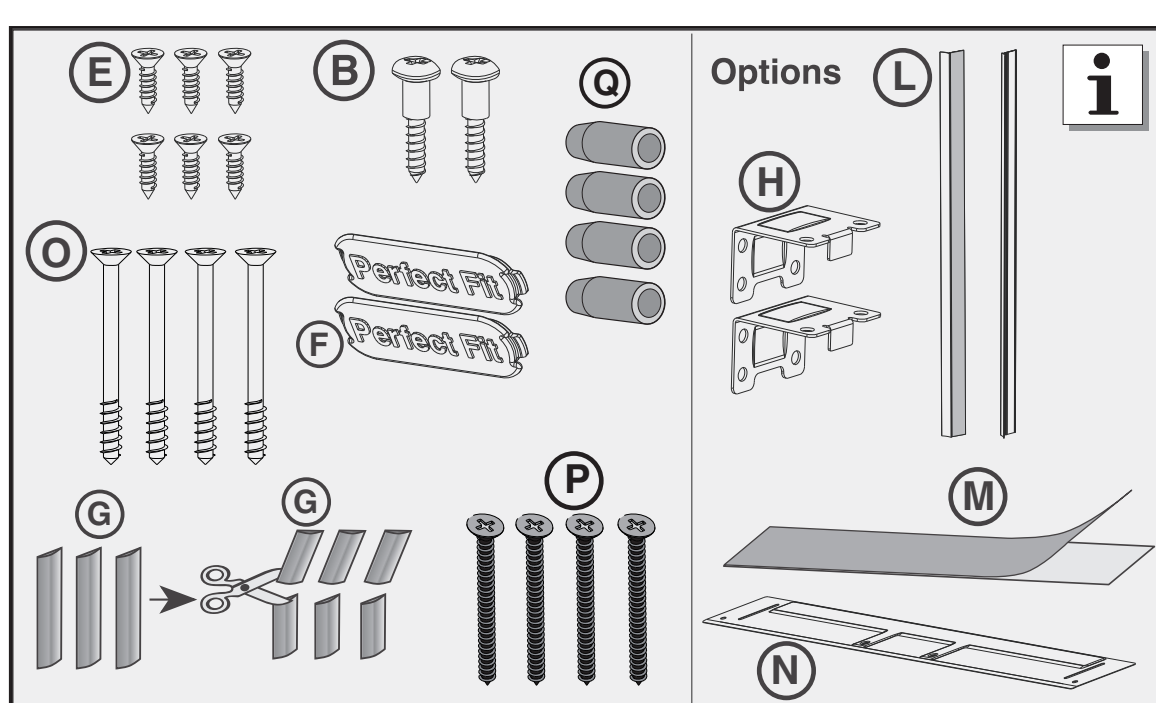
**CH** Montageanweisung  
Festtürtechnik ( max 776 mm )

**F** Instructions de montage  
Montage de la porte fixe ( max 776 mm )

**I** Istruzioni per il montaggio  
Installazione pannello ( max 776 mm )

**NL** Montage-instructie  
Installatie vaste deur ( max. 776 mm )

= 564 =



= 596 =

**ACHTUNG!**  
Zum Anbringen der Arbeitsplatte und dem Einbau des Geschirrspülers sind die dafür geltenden Anweisungen sorgfältig zu beachten. Ein Nichtbeachten dieser Anweisungen kann zu Unfällen, Schäden und Fehlfunktionen am Gerät führen.

**ATTENTION!**  
For the fitting of the furniture panel and the building in of the dishwasher, please follow carefully the instructions. Failure to do this will cause damage, injury and incorrect working of the appliance.

**ATTENZIONE!**  
Per l'applicazione del pannello sulla porta e l'incasso della lavastoviglie, seguire attentamente le istruzioni. In caso contrario, è possibile causare danni, lesioni e pregiudicare il corretto funzionamento dell'apparecchiatura.

**ATENCIÓN!**  
Para aplicar el panel en la puerta y para empotrar el lavavajillas, seguir atentamente las instrucciones. Si no se siguen las instrucciones pueden causarse daños, lesiones y problemas de funcionamiento en el electrodoméstico.

**ATTENTION!**  
Pour appliquer le panneau sur la porte et pour encastrer le lave-vaisselle, veuillez suivre les instructions avec attention. Le non-respect des instructions peut provoquer des dommages, des blessures et le mauvais fonctionnement de l'appareil.

**ATENÇÃO!**  
Para aplicar o painel na porta e para encaixar a máquina de lavar loiça, siga atentamente as instruções. O incumprimento desta recomendação poderá causar danos, lesões e um funcionamento incorrecto do aparelho.

**LET OP!**  
Volg voor de montage van het paneel aan de deur en de inbouw van de afwasmachine de meegeleverde instructies exact op. Als de instructies niet nauwgezet wordt opgevolgd, zal dit schade, letsel en een incorrecte werking van het apparaat tot gevolg hebben.