

D Montageanweisung
Schlepptürtechnik (max 825 mm)

GB Assembly Instruction
Sliding door installation (max 825 mm)

P Instruções de montagem
Instalação da porta deslizante (máx 825 mm)

E Instrucciones de montaje
Instalación de la puerta corredera (máx. 825 mm)

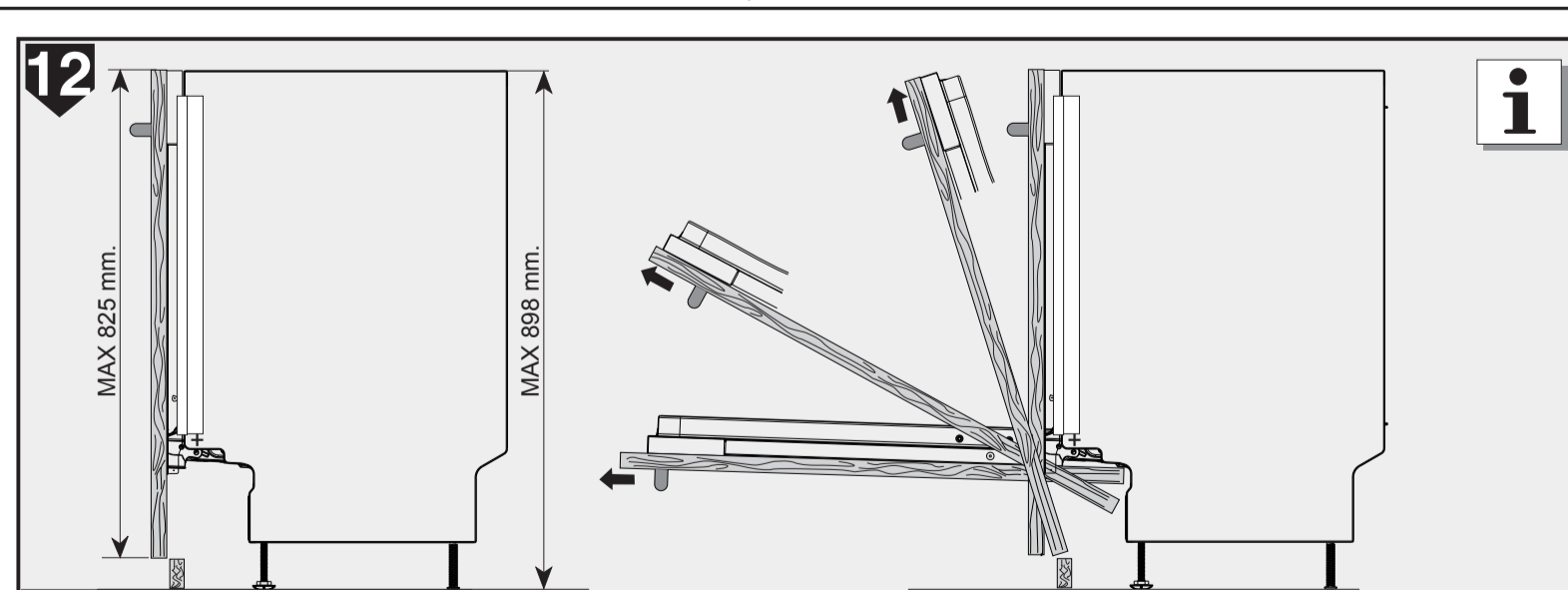
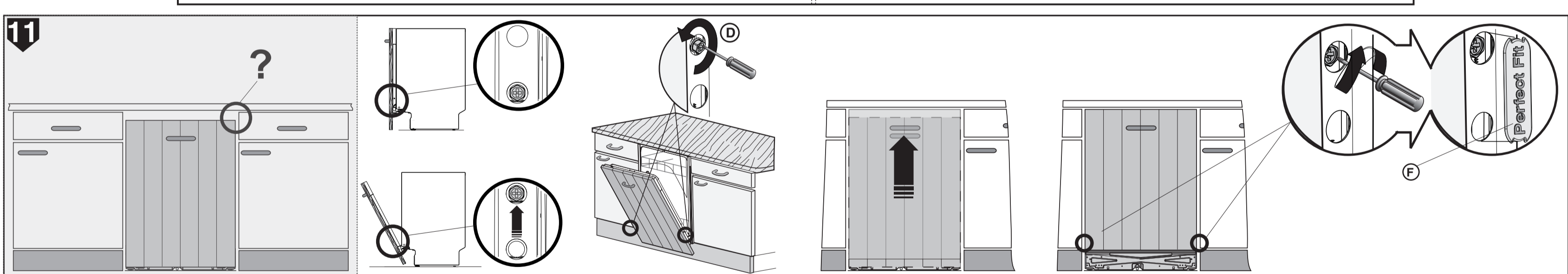
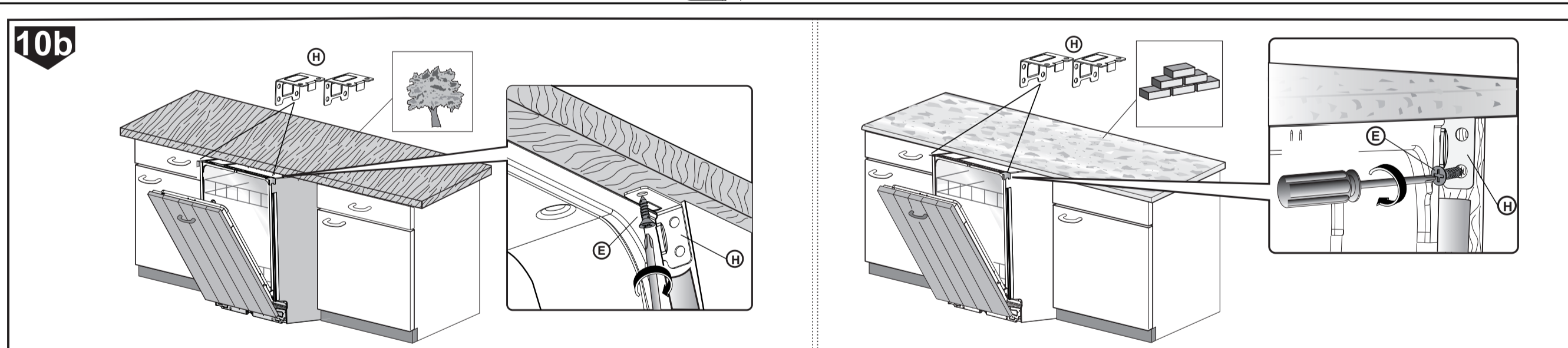
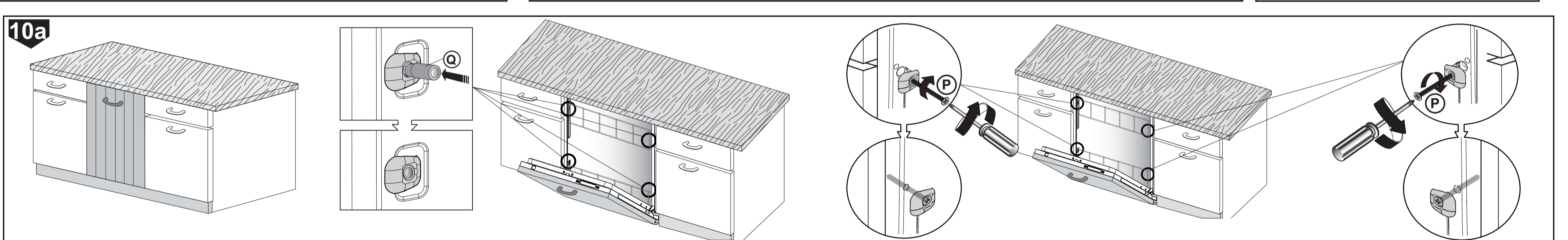
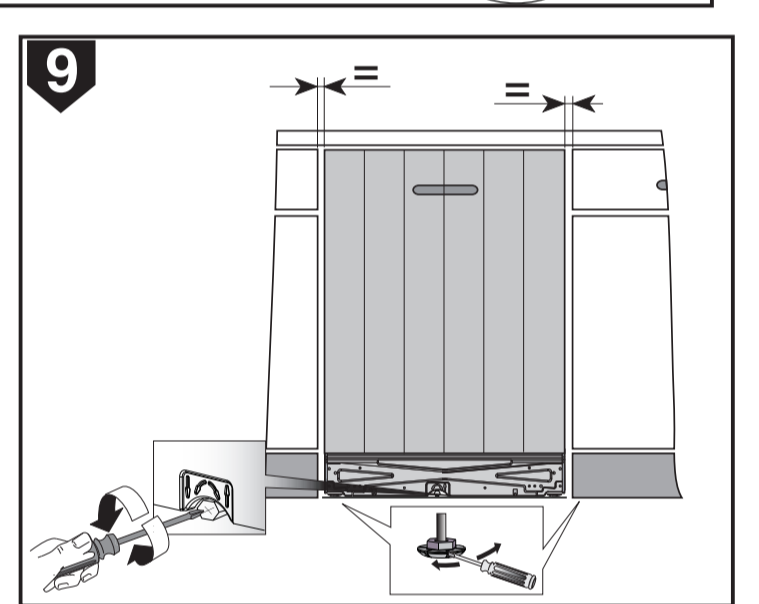
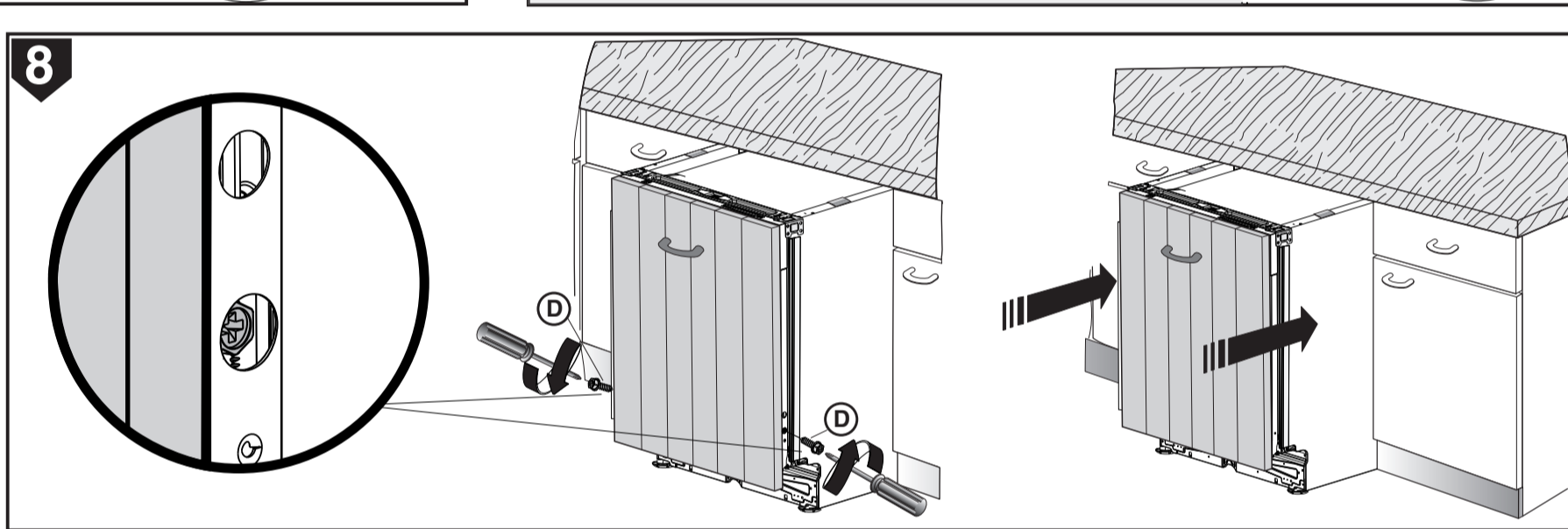
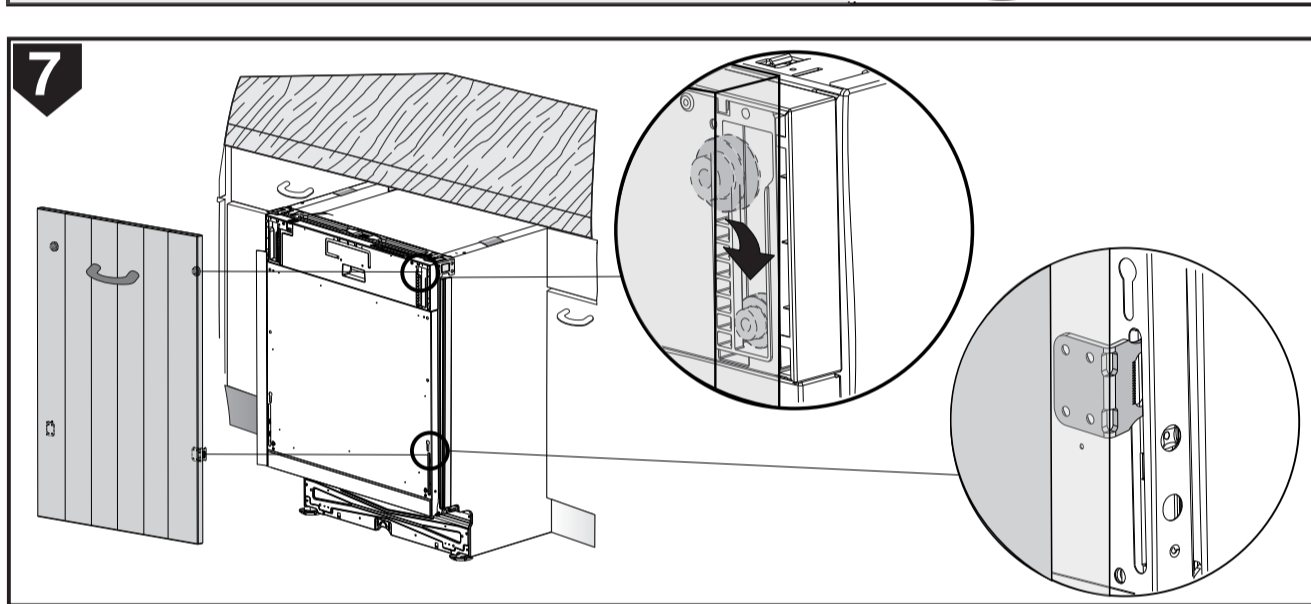
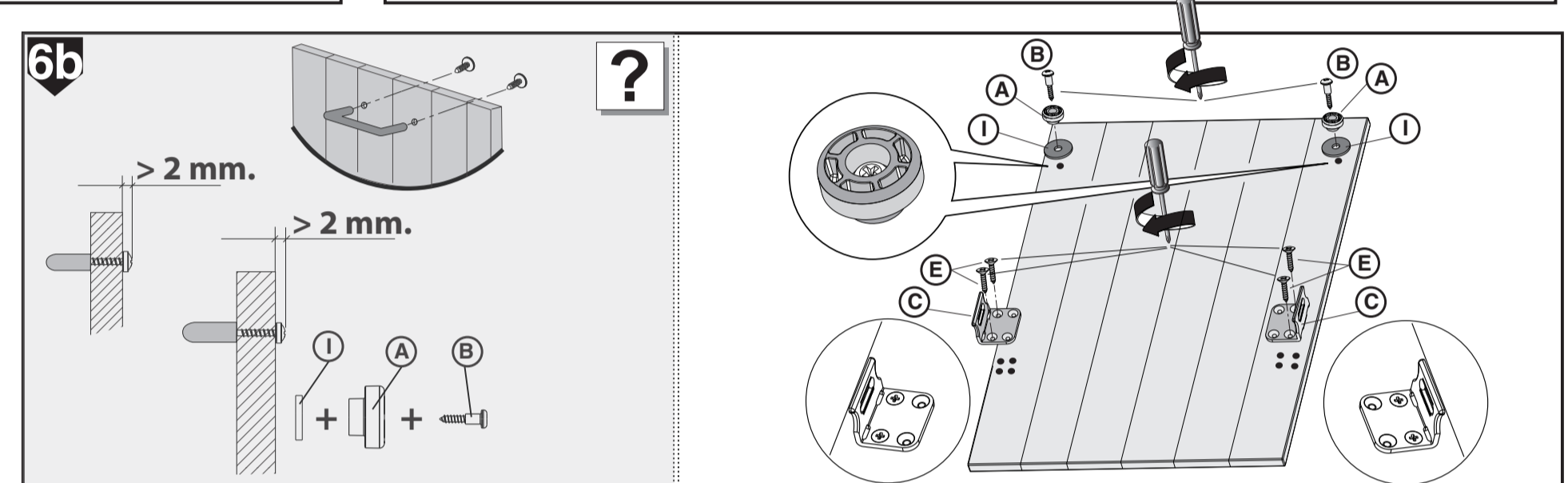
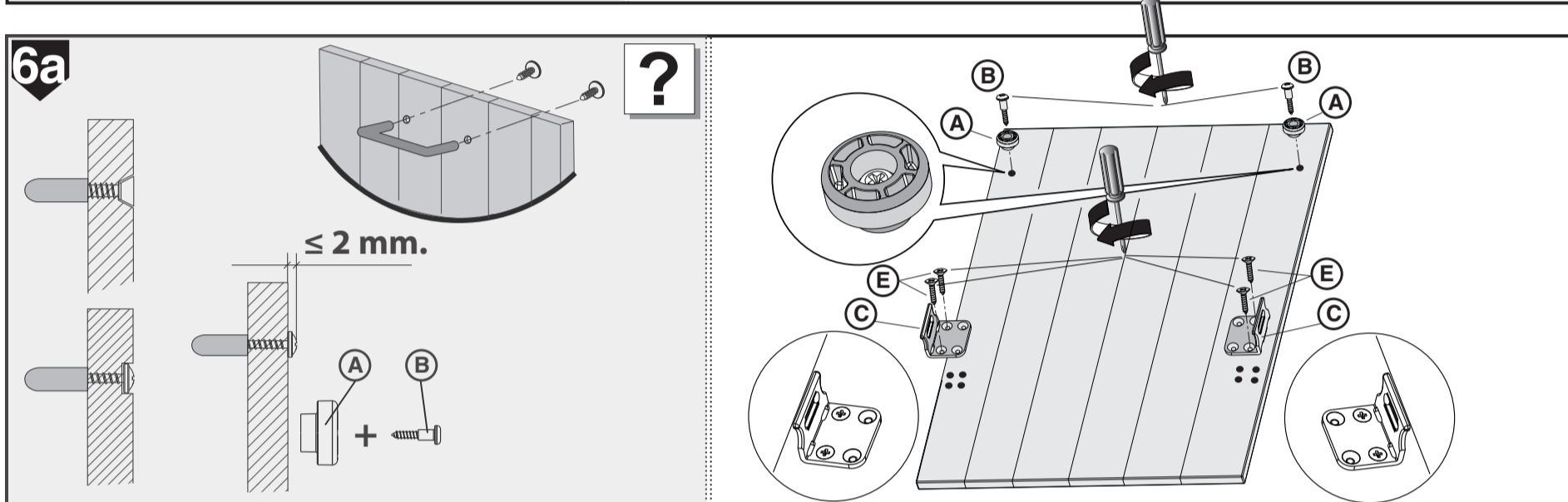
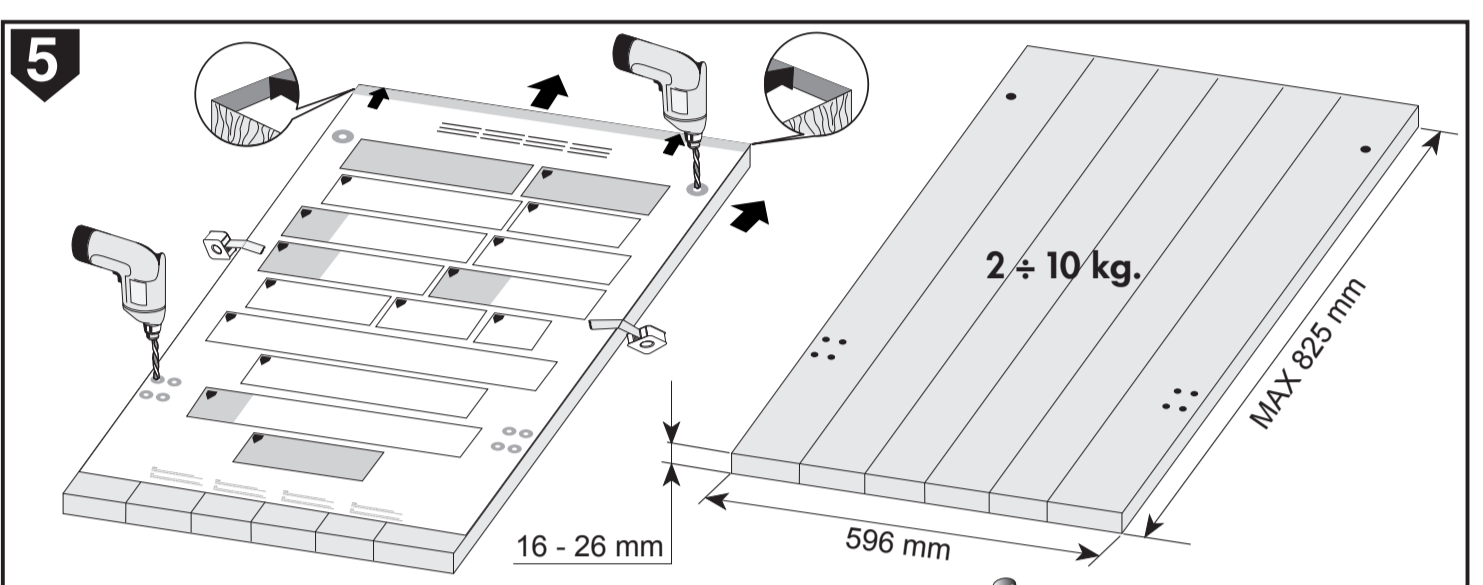
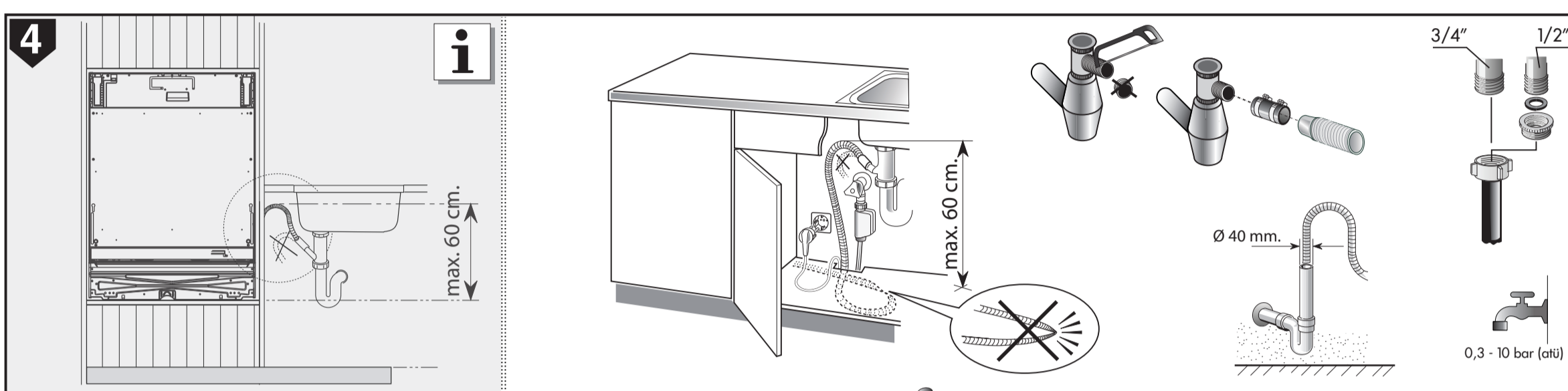
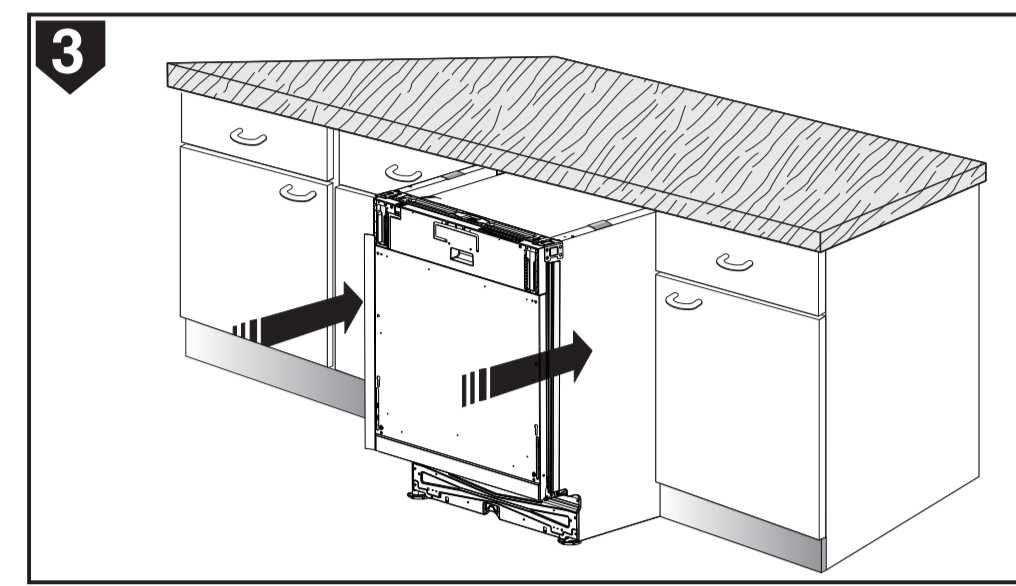
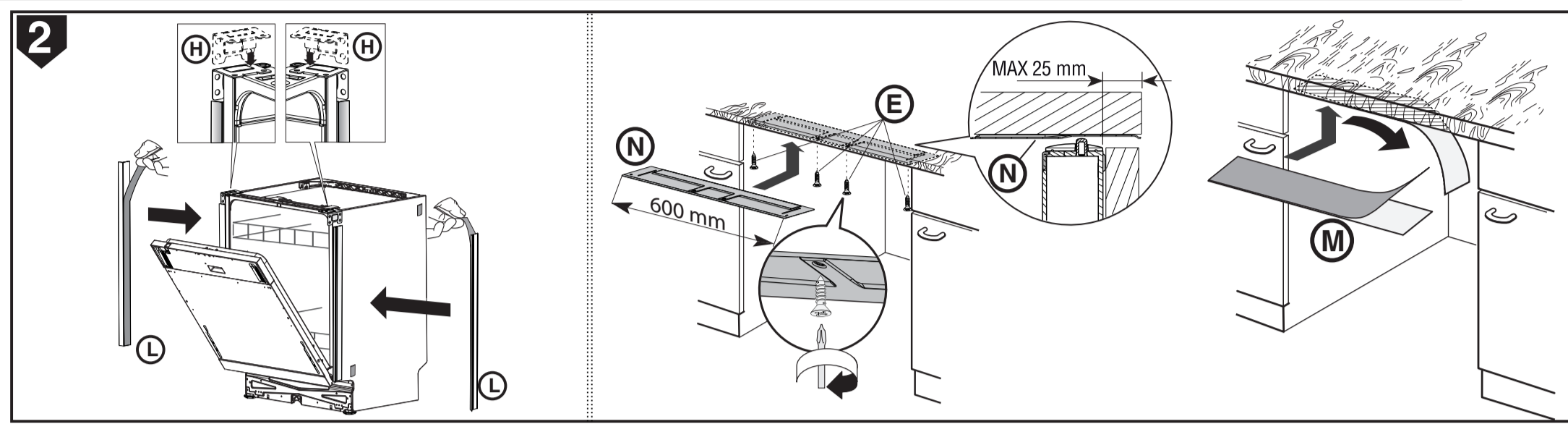
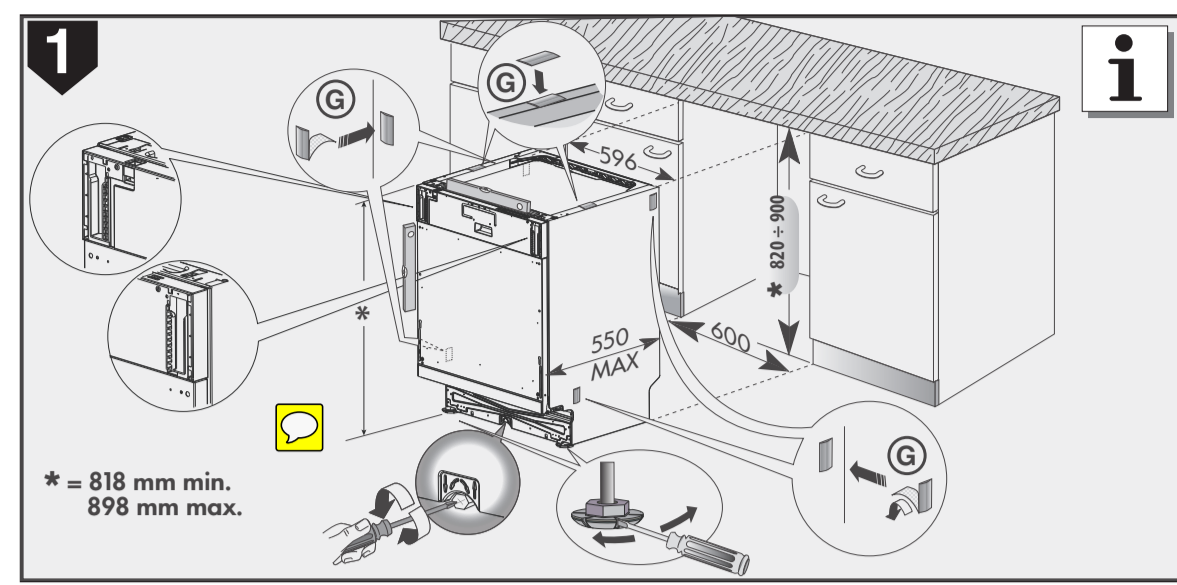
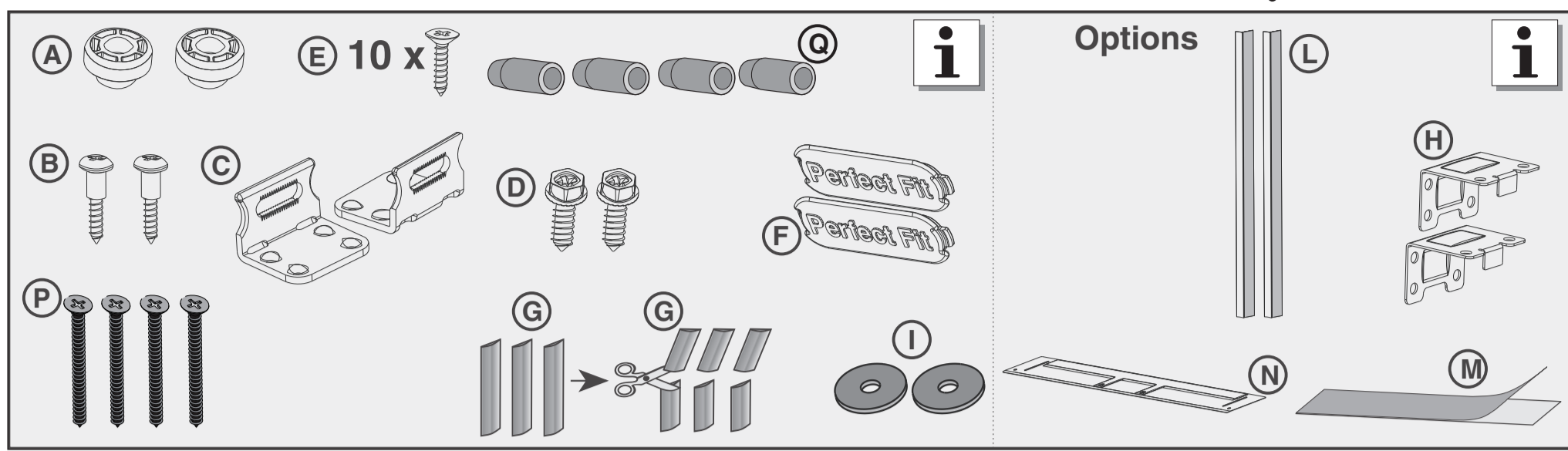
CH Montageanweisung
Schlepptürtechnik (max 825 mm)

F Instructions de montage
Montage de la porte coulissante (max 825 mm)

I Istruzioni per il montaggio
Installazione pannello scorrevole (max 825 mm)

NL Montage-instructie
Installatie schuifdeur (max. 825 mm)

102,5
= 530,5 =



= 530,5 =

= 555,5 =

= 596 =

ACHTUNG!
Zum Anbringen der Arbeitsplatte und dem Einbau des Geschirrspülers sind die dafür geltenden Anweisungen sorgfältig zu beachten.
Ein Nichtbeachten dieser Anweisungen kann zu Unfällen, Schäden und Fehlfunktionen am Gerät führen.

ATTENZIONE!
Per l'applicazione del pannello sulla porta e l'incasso della lavastoviglie, seguire attentamente le istruzioni.
In caso contrario, è possibile causare danni, lesioni e pregiudicare il corretto funzionamento dell'apparecchiatura.

ATTENTION!
For the fitting of the furniture panel and the building in of the dishwasher, please follow carefully the instructions.
Failure to do this will cause damage, injury and incorrect working of the appliance.

ATENCIÓN!
Para aplicar el panel en la puerta y para empotrar el lavavajillas, seguir atentamente las instrucciones.
Si no se siguen las instrucciones pueden causarse daños, lesiones y problemas de funcionamiento en el electrodoméstico.

ATTENTION!
Pour appliquer le panneau sur la porte et pour encastrer le lave-vaisselle, veuillez suivre les instructions avec attention.
Le non-respect des instructions peut provoquer des dommages, des blessures et le mauvais fonctionnement de l'appareil.

ATENÇÃO!
Para aplicar o painel na porta e para encaixar a máquina de lavar loiça, siga atentamente as instruções.
O incumprimento desta recomendação poderá causar danos, lesões e um funcionamento incorreto do aparelho.

LET OPI!
Volg voor de montage van het paneel aan de deur en de inbouw van de afwasmachine de meegeleverde instructies exact op.
Als de instructies niet nauwgezet wordt opgevolgd, zal dit schade, letsel en een incorrecte werking van het apparaat tot gevolg hebben.