



ISWA990...

Handleiding
Afzuigkap

Notice d'utilisation
Hotte cheminée

Bedienungsanleitung
Dunstabzugshaube

Instructions for use
Cooker hood

Pelgrim

NL	Handleiding	3 - 16
FR	Notice d'utilisation	3 - 16
DE	Bedienungsanleitung	3 - 16
EN	Instructions for use	3 - 16

Gebruikte pictogrammen / Pictogrammes utilisés
Verwendete Piktogramme / Pictograms used



Belangrijke informatie / Important à savoir / Wichtiger Hinweis / Important information



Handig om te weten / Bon à savoir / Tipp / Nice to know

INHOUDSOPGAVE

Uw afzuigkap

Inleiding	4
-----------	---

Bediening

Bedieningspaneel	5
Ventilator in- en uitschakelen	5
Intensiefstand (Boost) in- en uitschakelen	5
Verlichting in- en uitschakelen	6
Clean Air functie inschakelen	6
De timerfunctie inschakelen	6
Vetfilter indicatie	7
Koolstoffilter indicatie	7

Bediening met een gekoppelde kookplaat

De verbinding tussen afzuigkap en kookplaat maken	8
Automatische modus	9
Ingeschakelde intensiefstand op de kookplaat	9
Ingeschakelde timerfunctie op de kookplaat	9
Verlichting	10

Onderhoud

Reinigen	11
Afzuigkap	11
Roestvrijstalen schouwkappen	11
Metalen vetfilters	11
Vetfilters verwijderen	12
Het koolstoffilter vervangen	12
Verlichting	12

Installatie

Algemeen	13
Elektrische aansluiting	13
Installatie	14

Milieuaspecten

Verpakking en toestel afdanken	16
--------------------------------	----

Inleiding

Gefeliciteerd met uw keuze voor deze afzuigkap van Pelgrim. In het ontwerp van dit product heeft eenvoudige bediening en optimale gebruiksvriendelijkheid centraal gestaan.

Deze afzuigkap beschikt over AutoAir functionaliteit. Via een kookplaat met AutoAir functie kan de afzuiging op 3 verschillende manieren aangestuurd worden; handmatig, semi-automatisch en volledig automatisch. Kies de manier die het beste bij u past. Uiteraard is er altijd de mogelijkheid om de instellingen zelf aan te passen.

In deze handleiding leest u hoe u dit toestel het best kunt gebruiken. Naast informatie over de bediening, vindt u hier ook achtergrondinformatie die u tijdens het gebruik van het toestel van pas kan komen.



Lees eerst de separate veiligheidsinstructies voordat u het toestel gebruikt.

Lees deze handleiding door voordat u het toestel in gebruik neemt, en berg de handleiding daarna veilig op voor toekomstig gebruik.

Op onze website kunt u de meest recente versie van de gebruiksaanwijzing vinden.

BEDIENING

Bedieningspaneel



De extra AutoAir functies die beschikbaar zijn als er een verbinding is gemaakt met een kookplaat, worden in een apart hoofdstuk beschreven (zie 'Bediening met een gekoppelde kookplaat').



A



B



C



D



E

- A. Verlichtingstoets en timerfunctie
- B. Aan-/uittoets (Snelheid 1)
- C. Snelheidstoets 2 en Clean Air functie
- D. Snelheidstoets 3 en intensiefstand (Boost)
- E. Automatische modus toets

Ventilator in- en uitschakelen

1. Kies de gewenste afzuiginstelling door op de desbetreffende toets te drukken.
 - De afzuigkap wordt ingeschakeld.
 - Het indicatielampje op de toets geeft aan welke stand gekozen is.
2. Druk kort op de aan-/uittoets.
 - De afzuigkap wordt uitgeschakeld.

Intensiefstand (Boost) in- en uitschakelen

De afzuigkap is ingeschakeld.

1. Druk gedurende drie seconden op snelheidstoets 3.
 - De intensiefstand wordt ingeschakeld.
 - Het indicatielampje op de toets knippert.
 - De intensiefstand schakelt automatisch uit na 6 minuten. Na deze periode wordt de voorgaande ingestelde afzuigcapaciteit geactiveerd.
2. Druk op de aan-/uittoets of op een andere snelheidstoets om de intensiefstand voortijdig te beëindigen.

Verlichting in- en uitschakelen

1. Druk kort op de verlichtingstoets.
 - De verlichting gaat branden.
2. Als u de verlichting wilt uitschakelen, drukt u weer kort op de verlichtingstoets.



Bij het inschakelen van een gekoppelde kookplaat gaat altijd de verlichting van de afzuigkap automatisch aan. Via de kookplaat kunt u de lichtsterkte van de afzuigkap traploos instellen.



Bij het uitschakelen van een gekoppelde kookplaat blijft de verlichting aan. Zet handmatig de verlichting uit met de verlichtingstoets op uw AutoAir kookplaat of via uw afzuigkap.

Clean Air functie inschakelen

1. Schakel de verlichting in.
2. Druk gedurende drie seconden op snelheidstoets 2.
 - De Clean air functie is geactiveerd.
 - De afzuigkap wordt 24 uur lang elk uur 10 minuten ingeschakeld.
 - Het indicatielampje op de toets knippert tijdens het afzuigen.
 - Na 10 minuten schakelt de afzuigkap uit en blijft het indicatielampje op de toets continu branden.
 - De Clean Air functie kan niet gebruikt worden als de intensiefstand is geselecteerd.

De timerfunctie inschakelen

1. Kies de gewenste afzuiginstelling door op de desbetreffende toets te drukken.
2. Druk gedurende drie seconden op de verlichtingstoets.
 - De timer wordt ingeschakeld.
 - Het indicatielampje op de toets met de gekozen snelheid knippert tijdens het afzuigen.
 - De afzuigkap blijft 30 minuten ingeschakeld op de ingestelde stand. Daarna schakelt de afzuigkap uit.
 - De timerfunctie kan niet gebruikt worden als de intensiefstand of de Clean Air functie is geselecteerd.

Vetfilter indicatie

De indicatielampjes van snelheidstoets 2 en 3 branden continu na 100 uur gebruik van de afzuigkap ter aanduiding dat het vetfilter gereinigd moet worden.

Vetfilter vervuilingindicatie resetten

De afzuigkap is uitgeschakeld.

1. Druk gedurende drie seconden op snelheidstoets 3.
 - Alle indicatielampjes knipperen drie keer ter bevestiging.

Koolstoffilter indicatie

De indicatielampjes van snelheidstoets 2 en 3 gaan knipperen na 200 uur gebruik van de afzuigkap (indien de koolstoffilter vervuilingindicatie is geactiveerd) ter aanduiding dat het koolstoffilter vervangen moet worden.

Koolstoffilter vervuilingindicatie activeren/deactiveren

1. Schakel de verlichting in.
2. Activeer de koolstoffilter vervuilingindicatie door de aan-/uittoets drie seconden ingedrukt te houden.
 - Alle indicatielampjes knipperen twee keer ter bevestiging.
3. Deactiveer de koolstoffilter vervuilingindicatie door de aan-/uittoets drie seconden ingedrukt te houden.
 - Alle indicatielampjes knipperen één keer ter bevestiging.

Koolstoffilter vervuilingindicatie resetten

De afzuigkap is uitgeschakeld.

1. Druk gedurende drie seconden op snelheidstoets 3.
 - Alle indicatielampjes knipperen drie keer ter bevestiging.

BEDIENING MET EEN GEKOPPELDE KOOKPLAAT

De verbinding tussen afzuigkap en kookplaat maken

De verbinding met een AutoAir kookplaat is standaard niet actief. De verbinding met de kookplaat moet eerst gemaakt worden.



Er moet gelijktijdig een instelling in de kookplaat gedaan worden om de koppeling tot stand te brengen; zie hiervoor de handleiding van de kookplaat.



Kijk op onze website voor de volledige reeks kookplaten die verbonden kunnen worden aan uw afzuigkap.

Verbinding maken

1. Zet de afzuigkap en de verlichting uit.
2. Druk gedurende drie seconden op de verlichtingstoets.
 - ▶ De indicatielampjes op de aan-/uittoets en snelheidstoets 2 gaan gelijktijdig knipperen gedurende maximaal twee minuten.
 - ▶ Activeer op uw kookplaat de koppelingsmodus in het gebruikersmenu (zie de handleiding van uw kookplaat). De verbinding met de kookplaat wordt gemaakt.
3. Het maken van de verbinding is gelukt als de indicatielampjes op de aan-/uittoets en snelheidstoets 2 continu branden gedurende twee seconden.



Als binnen twee minuten de indicatielampjes op de aan-/uittoets en snelheidstoets 2 uitgaan, is het maken van de verbinding niet gelukt. Herhaal de procedure. Indien nodig, wis het geheugen van de afzuigkap (zie 'Verbinding verbreken').

Verbinding verbreken

1. Zet de afzuigkap en de verlichting uit.
2. Druk gedurende drie seconden op de aan-/uittoets.
 - ▶ De indicatielampjes op de aan-/uittoets en snelheidstoets 2 knipperen gelijktijdig vijf keer.
 - ▶ De verbinding met de kookplaat is verbroken.

BEDIENING MET EEN GEKOPPELDE KOOKPLAAT

Automatische modus

De kookplaat kan de afzuiging van de afzuigkap op 3 verschillende manieren aansturen; handmatig, semi-automatisch en volledig automatisch. De automatische instelling is voor de gebruiker die wil dat de afzuiging automatisch aanpast wordt aan de intensiteit van het koken. De afzuiging start automatisch zodra een kookzone actief is en de afzuiging is afhankelijk van het gebruik van de kookplaat. Als de kookplaat uitgeschakeld wordt, werkt de afzuiging nog gedurende 10 minuten en stopt dan automatisch.



In de automatische modus kan door de kookplaat voor deze afzuigkap alleen snelheid 1 of snelheid 2 ingeschakeld worden.

Automatische modus in-/uitschakelen op de afzuigkap



Het indicatielampje voor de automatische modus op de afzuigkap brandt uitsluitend als de kookplaat actief is en ingesteld is op de automatische modus.

De afzuigkap is ingeschakeld en op de kookplaat is de automatische modus actief.

1. Druk kort op de automatische modus toets.
 - Het indicatielampje gaat branden; de automatische modus op uw afzuigkap is nu ingeschakeld.
2. Druk kort op de automatische modus toets.
 - Het indicatielampje gaat uit; de automatische modus op uw afzuigkap is uitgeschakeld.

Ingeschakelde intensiefstand op de kookplaat

Als de intensiefstand voor de afzuigkap is ingesteld op de kookplaat, schakelt deze na zes minuten automatisch terug naar snelheid 3.

Ingeschakelde timerfunctie op de kookplaat

Als de timer voor de afzuigkap is ingesteld op de kookplaat, zal de afzuigkap na het uitschakelen van de kookplaat nog blijven werken op snelheid 1 (volgens de weergegeven countdown tijd) totdat de ingestelde tijd verstreken is.

Verlichting

Bij het inschakelen van een gekoppelde kookplaat gaat altijd de verlichting van de afzuigkap automatisch aan. Via de kookplaat kunt u de lichtsterkte van de afzuigkap traploos instellen. Bij het opnieuw gebruiken van de kookplaat (nadat de kookplaat is uitgeschakeld), gaat de verlichting aan op de vooraf ingestelde lichtsterkte.

Bij het uitschakelen van een gekoppelde kookplaat blijft de verlichting aan. Zet handmatig de verlichting uit met de verlichtingstoets op uw AutoAir kookplaat of via uw afzuigkap.

Reinigen



Attentie! Koppel, voor ieder onderhoud, eerst de afzuigkap van het elektriciteitsnet af door de stekker weg te trekken of door de hoofdschakelaar van de woning uit te schakelen.

De kap moet regelmatig schoon gemaakt worden, zowel binnen als buiten (tenminste met dezelfde regelmaat waarmee de vetfilters gereinigd worden). Gebruik geen producten die schuurmiddelen bevatten. Gebruik geen alcohol!



Attentie! Als u deze aanwijzingen met betrekking tot het reinigen van het apparaat en het reinigen of vervangen van de filters niet opvolgt, kan dit tot brand leiden. Deze aanwijzingen beslist opvolgen!

De fabrikant is niet aansprakelijk voor schade aan de motor of schade ten gevolge van brand die het gevolg zijn van ondeskundig onderhoud of niet opvolgen van de bovengenoemde veiligheidsvoorschriften.

Afzuigkap

Maak de afzuigkap schoon met een sopje en een zachte doek. Daarna met schoon water nabehandelen. Gebruik geen agressieve schoonmaakmiddelen zoals bijvoorbeeld soda. Het lakwerk van de afzuigkap blijft mooi als u zo nu en dan de lak met was inwrijft.

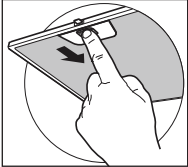
Roestvrijstalen schouwkappen

Behandel roestvrijstalen schouwkappen niet met schuursponsjes of andere schuurmiddelen. Behandel na met een niet schurend, niet polijstend middel en poets met de structuur van het roestvrijstaal mee.

Metalen vetfilters

Metalen filters moeten eenmaal per maand worden gereinigd (of als de filter reinigingsindicatie – indien aanwezig op het model – dit aangeeft) met neutrale reinigingsmiddelen, met de hand of in de vaatwasmachine op lage temperaturen en met een kort programma. Plaats de vetfilters met de openingen naar beneden in de vaatwasmachine zodat het water eruit kan lopen. Aluminium vetfilters worden door de reinigingsmiddelen in de vaatwasser dof. Dit is normaal en beïnvloedt de werking niet.

Vetfilters verwijderen

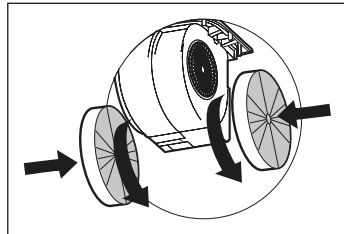
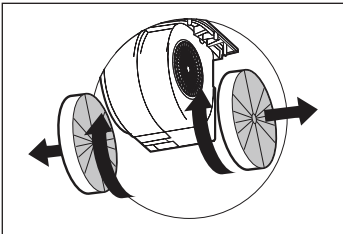


Schakel de netspanning uit! Neem de stekker uit het stopcontact of zet de schakelaar in de meterkast op nul. Open het paneel en verwijder het filter door aan de hiervoor bestemde hendel te trekken.

Het koolstoffilter vervangen

Gebruik een koolstoffilter als de afzuigkap niet is aangesloten op een afvoerkanaal.

1. Open het paneel.
2. Verwijder het vetfilter.
3. Bevestig de koolstoffilters aan de motor.
4. Plaats de vetfilters.



Belangrijk:

De verzadiging van het filter is afhankelijk van de intensiteit van het gebruik, de manier van koken en de regelmaat waarmee de vetfilters worden schoongemaakt. Het koolstoffilter moet minimaal iedere vier maanden worden vervangen. Koolstoffilters zijn niet uitwasbaar voor hergebruik. Verzadigd koolstof is niet milieuvriendelijk, vervang het filter tijdig.

Verlichting



Deze afzuigkap is uitgevoerd met een lichtstelsel. Dit lichtstelsel mag alleen vervangen worden door een erkend installateur. Vervang het niet zelf.



De lamp in dit huishoudelijke apparaat is uitsluitend bedoeld voor verlichting van dit apparaat. De lamp is niet geschikt voor de verlichting van een huishoudelijke ruimte.

Algemeen

De aansluiting van dit apparaat op het lichtnet moet worden uitgevoerd door een erkend installateur, die de juiste veiligheidsvoorschriften kent en toepast. Het apparaat voldoet aan de Europese voorschriften.



Belangrijk om te weten:

De afstand tussen het laagste punt van de afzuigkap en een gaskookplaat moet minimaal 65 cm bedragen. Bij een elektrische, keramische of inductiekookplaat moet deze afstand minimaal 50 cm zijn.

Als de afzuigkap wordt aangesloten op een bestaand afvoerkanaal, mogen geen andere apparaten op dat kanaal aangesloten zijn (zoals een geiser of kachel).

Neem de plaatselijk geldende voorschriften in acht met betrekking tot de beluchting van gasapparaten.

Hoe korter de afvoerpijp en hoe minder bochten, des te beter de werking van de afzuigkap.

Controleer voordat u met boren begint of er geen installatieleiding(en) aanwezig is (zijn).

De aansluitpijp van de schouwkap heeft een diameter van 120 of 150 mm. Het beste is de afvoerpijp ook met deze diameter uit te voeren.

Elektrische aansluiting

Dit apparaat is gebouwd in klasse I en moet dus geaard worden.

Controleer of de op het typeplaatje vermelde spanning overeen komt met de spanning van de huisinstallatie.

De aansluiting op het elektriciteitsnet moet als volgt uitgevoerd worden:

BRUIN = L lijn

BLAUW = N neutraal

GEEL/GROEN = aarde.

Bij de elektrische aansluiting moet men erover waken dat de contactdoos een aardleiding bezit.

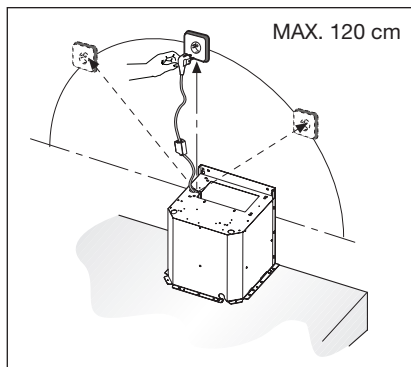
Deze afzuigkap is voorzien van een aansluitstekker. Installeer de afzuigkap zodanig dat de stekker bereikbaar is.

INSTALLATIE



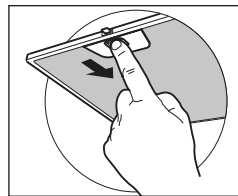
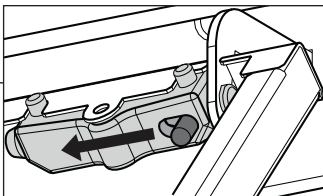
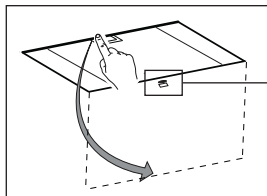
Let op:

Als u een vaste aansluiting maakt moet u ervoor zorgen dat er een omnipolaire schakelaar met een contactafstand van minimaal 3 mm in de toevoerleiding wordt aangebracht.

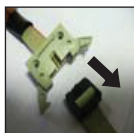


Installatie

1. Open het paneel.
2. Verwijder het vetfilter.

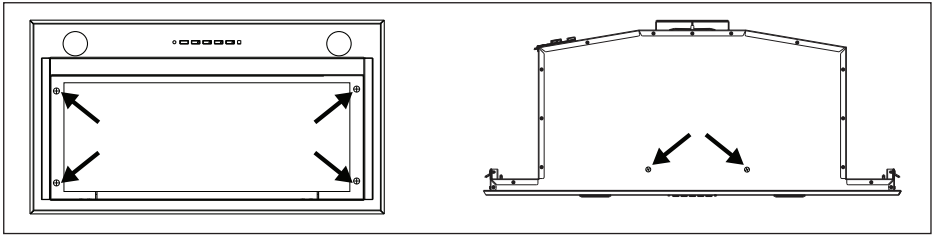


3. Verbreek de stekerverbinding van de bediening.

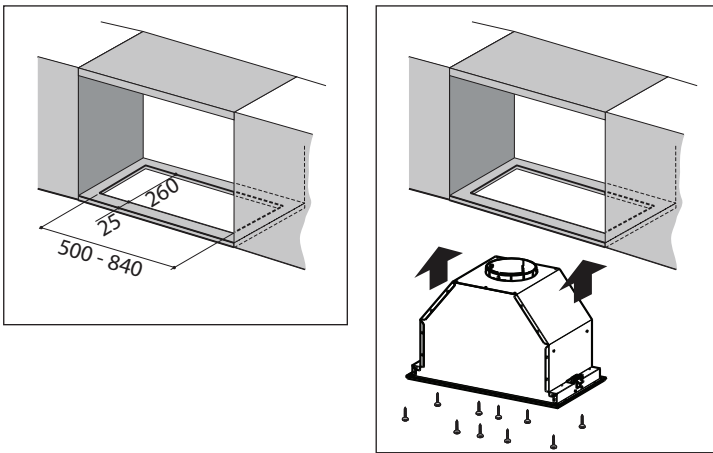


INSTALLATIE

4. Verwijder het frame door de 6 schroeven te verwijderen.



5. Zaag een uitsparing in de onderzijde van de kast (minimaal 650 mm van een gaskookplaat).
Zie hiervoor de maattekening!
6. Schroef de unit vast met de 10 meegeleverde schroeven.



7. Plaats het frame met behulp van de 6 schroeven.
8. Maak de stekerverbinding van de bediening.
9. Plaats het vetfilter en sluit het paneel.

Verpakking en toestel afdanken

Bij de vervaardiging van dit toestel is gebruik gemaakt van duurzame materialen. Dit toestel moet aan het eind van zijn levenscyclus op verantwoorde wijze worden afgevoerd. De overheid kan u hierover informatie verschaffen.

De verpakking van het toestel is recyclebaar. Gebruikt kunnen zijn:

- karton;
- polyetheenfolie (PE);
- CFK-vrij polystyreen (PS-hardschuim).

Deze materialen dient u op verantwoorde wijze en conform de overheidsbepalingen af te voeren.



Om op de verplichting tot gescheiden verwerking van elektrische huishoudelijke apparatuur te wijzen, is op het product het symbool van een doorgekruiste vuilnisbak aangebracht. Dit betekent dat het apparaat aan het einde van zijn levensduur niet bij het gewone huisvuil mag worden gevoegd. Het toestel moet naar een speciaal centrum voor gescheiden afvalinzameling van de gemeente worden gebracht of naar een verkooppunt dat deze service verschaft.

Het apart inleveren van huishoudelijke apparaten voorkomt mogelijk negatieve gevolgen voor het milieu en de gezondheid, en zorgt ervoor dat de materialen in deze apparaten kunnen worden teruggewonnen, waardoor in aanzienlijke mate kan worden bespaard op energie en grondstoffen.

Verklaring van conformiteit

CE Wij verklaren dat onze producten voldoen aan de toepasselijke Europese richtlijnen, normen en voorschriften, evenals aan alle vereisten in de normen waarnaar wordt verwezen.

SOMMAIRE

Votre hotte d'aspiration

Introduction	4
--------------	---

Utilisation

Panneau de commande	5
Mise en marche et arrêt du ventilateur	5
Activation et deactivation du mode intensif	5
Allumage et extinction de l'éclairage	6
Activeé la fonction Clean Air	6
Activeé le minuteur	6
Indicateur de saturation du filtre à graisse	7
Indicateur de saturation du filtre à charbon actif	7

Utilisation avec une table de cuisson connectée

Établir la connexion entre la hotte aspirante et la table de cuisson	8
Mode automatique	9
Mode intensif activé sur la table de cuisson	9
Fonction de minuterie activée sur la table de cuisson	9
Éclairage	10

Entretien

Nettoyage	11
Hotte d'aspiration	11
Hottes à cheminée en acier inoxydable	11
Filtres métalliques	11
Élimination des filtres à graisse	12
Remplacement des filtres à charbon	12
Éclairage	12

Installation

Généralités	13
Raccordement électrique	13
Installation	14

Aspects environnementaux

Mise au rebut de l'appareil et de l'emballage	16
---	----

VOTRE HOTTE D'ASPIRATION

Introduction

Nous vous félicitons d'avoir choisi cette hotte d'aspiration Pelgrim. La souplesse et la simplicité de l'utilisation sont les principes qui ont guidé son développement.

Cette hotte d'aspiration est dotée de la fonctionnalité AutoAir. L'aspiration de la hotte peut alors être commandée de 3 manières différentes via une table de cuisson avec fonction AutoAir : en mode manuel, semi-automatique et entièrement automatique. Choisissez la manière qui vous convient le mieux. Bien sûr, il est toujours possible d'ajuster les réglages vous-même.

Ce mode d'emploi vous explique comment utiliser votre appareil de manière optimale. Il contient des informations relatives au fonctionnement de l'appareil ainsi que des informations d'ordre général susceptibles d'en faciliter l'utilisation.



Veillez lire les consignes de sécurité avant toute utilisation de l'appareil

Veillez lire attentivement ces consignes avant toute utilisation de l'appareil et conservez-les avec l'appareil pour consultation ultérieure.

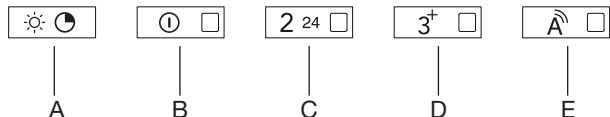
Vous pouvez trouver la version la plus récente de le mode d'emploi sur notre site Web.

UTILISATION

Panneau de commande



Les fonctions supplémentaires AutoAir disponibles si une connexion a été établie avec une table de cuisson, sont décrites dans un chapitre séparé (voir « Utilisation avec une table de cuisine connectée »).



- A. Touche d'éclairage et fonction minuterie
- B. Touche marche / arrêt (Vitesse 1)
- C. Touche de vitesse 2 et Clean Air function (Air propre)
- D. Touche de vitesse 3 et mode intensif
- E. Touche de mode automatique

Mise en marche et arrêt du ventilateur

1. Sélectionnez la puissance d'aspiration souhaitée en appuyant sur la touche de vitesse correspondante.
 - La hotte d'aspiration se met en marche.
 - Le indicateur lumineux sur la touche indique la vitesse qui a été sélectionnée.
2. Appuyez et relâchez rapidement la touche marche/arrêt.
 - La hotte aspirante est arrêtée.

Activation et deactivation du mode intensif

La hotte aspirante se mette en marche.

1. Appuyez sur la touche de vitesse 3 pendant trois secondes.
 - Le mode intensif est activé.
 - Le indicateur lumineux sur le touche clignote.
 - Le mode intensif se désactive automatiquement après 6 minutes et la ventilation se poursuit à la vitesse sélectionnée précédemment.
2. Appuyez sur la touche marche/arrêt ou sur toute autre touche de vitesse pour mettre fin au mode intensif de manière anticipée.

Allumage et extinction de l'éclairage

1. Appuyez et relâchez rapidement la touche d'éclairage.
 - L'éclairage s'allume.
2. Pour éteindre l'éclairage, appuyez et relâchez encore rapidement la touche d'éclairage.



Lorsque la table de cuisson est allumée, l'éclairage de la hotte aspirante s'allume automatiquement. Vous pouvez régler la luminosité en continu de la hotte aspirante via la table de cuisson.



L'éclairage reste allumé lorsque la table de cuisson est éteinte. Éteignez manuellement l'éclairage avec la touche d'éclairage de votre table de cuisson AutoAir ou via votre hotte aspirante.

Activée la fonction Clean Air

1. Allumez l'éclairage.
2. Appuyez sur la touche de vitesse 2 pendant trois secondes.
 - La fonction Clean Air est activée.
 - La hotte aspirante se mettre en marche pendant 10 minutes toutes les heures au cours des prochaines 24 heures.
 - Le indicateur lumineux clignote pendant toute la durée de l'aspiration.
 - La hotte aspirante s'éteint au bout de 10 minutes et le indicateur lumineux reste allumée de manière continue.
 - La fonction Clean Air n'est pas disponible lorsque le mode intensif est été sélectionnée.

Activée le minuteur

1. Sélectionnez la puissance d'aspiration souhaitée en appuyant sur la touche de vitesse correspondante.
2. Appuyez sur la touche d'éclairage pendant trois secondes.
 - Le minuteur est activé.
 - Le indicateur lumineux clignote pendant toute la durée de l'aspiration.
 - La hotte aspirante continue de fonctionner à la vitesse réglée pendant 30 minutes. Ensuite, elle s'éteint.
 - La fonction Clean Air n'est pas disponible lorsque le mode intensif ou Minuteur a été sélectionnée.

Indicateur de saturation du filtre à graisse

Le voyant lumineux de touches de vitesse 2 et 3 s'allume après 100 heures d'utilisation. Il signale que le nettoyage du filtre à graisse est indispensable.

Réinitialisation l'Indicateur de saturation du filtre à graisse

La hotte aspirante est arrêtée.

1. Appuyez sur la touche de vitesse 3 pendant trois secondes.
 - Toutes les indicateurs lumineux clignotent trois fois pour confirmer la réinitialisation du paramètre.

Indicateur de saturation du filtre à charbon actif

Le voyant lumineux de touches de vitesse 2 et 3 clignote après 200 heures d'utilisation de la hotte aspirante (lorsque l'indicateur de saturation du filtre à charbon actif est activé) pour vous avvertir que le filtre à charbon actif doit être remplacé.

Activé/desactivé l'indicateur de saturation du filtre à charbon actif

1. Allumez l'éclairage.
2. Activez l'indicateur de saturation du filtre à charbon actif; appuyez sur la touche Marche/arrêt pendant trois secondes.
 - Toutes les indicateurs lumineux clignotent deux fois pour confirmer l'activation.
3. Desactivez l'indicateur de saturation du filtre à charbon actif; appuyez sur la touche Marche/arrêt pendant trois secondes.
 - Toutes les indicateurs lumineux clignotent une fois pour confirmer l'activation.

Réinitialisation l'Indicateur de saturation du filtre à charbon actif

La hotte aspirante est arrêtée.

1. Appuyez sur la touche de vitesse 3 pendant trois secondes.
 - Toutes les indicateurs lumineux clignotent trois fois pour confirmer la réinitialisation du paramètre.

Établir la connexion entre la hotte aspirante et la table de cuisson

La connexion à une table de cuisson AutoAir n'est pas activée par défaut. La connexion à la table de cuisson doit d'abord être réalisée.



Dans le même temps, un réglage doit également être effectué dans la table de cuisson ; voir le manuel de la table de cuisson à cet effet.



Consultez notre site Web pour découvrir la gamme complète de tables de cuisson pouvant être connectées à votre hotte aspirante.

Établir une connexion

1. Éteignez la hotte aspirante et l'éclairage.
2. Appuyez sur la touche d'éclairage pendant trois secondes.
 - ▶ Les indicateurs lumineux du touche marche / arrêt et du touche de vitesse 2 clignotent simultanément pendant deux minutes maximum.
 - ▶ Sur votre table de cuisson, activez le mode de connexion dans le menu utilisateur (voir le manuel de votre table de cuisson). La connexion à la table de cuisson est établie.
3. La connexion est réussie lorsque les indicateurs lumineux du touche marche / arrêt et le touche de vitesse 2 s'allument en continu pendant deux secondes.



Si les indicateurs lumineux du touche marche / arrêt et le touche de vitesse 2 s'éteignent dans les deux minutes, la connexion a échoué. Répétez la procédure. Si nécessaire, effacez la mémoire de la hotte (voir «Déconnexion»).

Déconnexion

1. Éteignez la hotte aspirante et l'éclairage.
2. Appuyez sur la touche marche / arrêt pendant trois secondes.
 - ▶ Les indicateurs lumineux du touche marche / arrêt et le touche de vitesse 2 clignotent simultanément cinq fois.
 - ▶ La connexion à la table de cuisson a été perdue.

Mode automatique

La table de cuisson peut contrôler l'aspiration de la hotte aspirante de 3 manières différentes ; en mode manuel, semi-automatique et entièrement automatique. Le mode automatique est destiné à l'utilisateur qui souhaite que l'aspiration s'adapte automatiquement à l'intensité de la cuisson. L'aspiration démarre automatiquement dès qu'une zone de cuisson est active et l'aspiration dépend de l'utilisation de la table de cuisson. Lorsque la table de cuisson est éteinte, l'aspiration continue de fonctionner pendant 10 minutes, puis s'arrête automatiquement.



En mode automatique, la table de cuisson de cette hotte aspirante ne peut activer que la vitesse 1 ou la vitesse 2.

Mise en marche et arrêt du mode automatique sur la hotte aspirante



L'indicateur lumineux du mode automatique sur la hotte aspirante ne s'allume que lorsque la table de cuisson est active et réglée sur le mode automatique.

La hotte aspirante se mette en marche et le mode automatique sur la table de cuisson est activée.

1. Appuyez et relâchez rapidement la touche de mode automatique.
 - L'indicateur lumineux s'allumera ; le mode automatique sur la hotte aspirante est maintenant activé.
2. Appuyez et relâchez rapidement la touche de mode automatique.
 - L'indicateur lumineux s'éteint ; le mode automatique sur la hotte aspirante est désactivé.

Mode intensif activé sur la table de cuisson

Si le réglage intensif de la hotte aspirante a été réglé sur la table de cuisson, celle-ci repasse automatiquement en vitesse 3 après six minutes.

Fonction de minuterie activée sur la table de cuisson

Si la minuterie de la hotte aspirante est réglée sur la table de cuisson, la hotte aspirante continuera à fonctionner à la vitesse 1 une fois la table de cuisson éteinte (selon le temps du compte à rebours affiché) jusqu'à ce que le temps réglé soit écoulé.

Éclairage

Lorsque la table de cuisson est allumée, l'éclairage de la hotte aspirante s'allume automatiquement. Vous pouvez régler la luminosité en continu de la hotte aspirante via la table de cuisson. Lorsque vous recommencez à utiliser la table de cuisson (après avoir éteint la table de cuisson), l'éclairage s'allume à la luminosité prédéfinie.

L'éclairage reste allumé lorsque la table de cuisson est éteinte. Éteignez manuellement l'éclairage avec la touche d'éclairage de votre table de cuisson AutoAir ou via votre hotte aspirante.

Nettoyage



Attention ! Avant toute opération de nettoyage ou d'entretien, débrancher la hotte du circuit électrique en enlevant la prise ou en coupant l'interrupteur général de l'habitation. La hotte doit être régulièrement nettoyée à l'intérieur et à l'extérieur (au moins à la même fréquence que pour l'entretien des filtres à graisse). Ne pas utiliser de produit contenant des abrasifs. **Ne pas utiliser d'alcool!**



Attention ! Il y a risque d'incendie si vous ne respectez pas les instructions concernant le nettoyage de l'appareil et le remplacement ou le nettoyage du filtre. La responsabilité du constructeur ne peut en aucun cas être engagée dans le cas d'un endommagement du moteur ou d'incendie liés à un entretien négligé ou au non respect des consignes de sécurité précédemment mentionnées.

Hotte d'aspiration

Vous pouvez nettoyer la hotte à l'eau savonneuse et une serviette douce, puis rincer à l'eau claire. Ne pas utiliser de produits d'entretien abrasifs. Frotter la peinture laquée de votre hotte avec de la cire pour qu'elle conserve sa beauté.

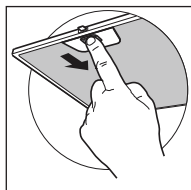
Hottes à cheminée en acier inoxydable

Ne pas nettoyer la cheminée avec une éponge à récurer ou avec des produits abrasifs. Frotter la cheminée en acier inoxydable avec un nettoyant pour acier inoxydable.

Filtres métalliques

Le filtre doit être nettoyé une fois par mois (ou lorsque le système d'indication de saturation des filtres – si prévu sur le modèle possédé – indique cette nécessité) avec des détergents non agressifs, à la main ou dans le lave-vaisselle à faibles températures et cycle rapide. Placez les filtres en mettant les ouvertures vers le bas dans le lave-vaisselle pour permettre à l'eau de s'écouler. Les produits d'entretien donnent aux filtres en aluminium une couleur terne. Cela est tout à fait normal.

Élimination des filtres à graisse

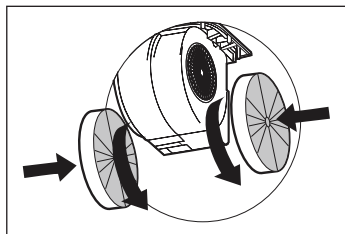
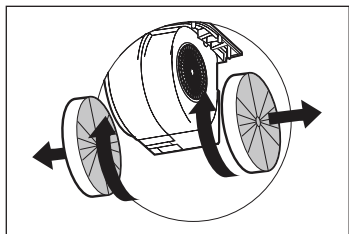


Coupt ! Débrancher la fiche de prise de courant ou mettre le disjoncteur en position d'interruption du courant. Ouvrez le panneau et enlevez le filtre, en tirant sur la poignée prévue à cet effet.

Remplacement des filtres à charbon

Vous devez utiliser le filtre à charbon lorsque la hotte n'est raccordée à aucun conduit.

1. Ouvrez le panneau.
2. Enlevez les filtres à graisse.
3. Fixez le filtre à charbon au moteur.
4. Placez les filtres à graisse.



Remarque :

Le charbon de bois activé sature après une utilisation plus ou moins prolongée, selon le type de cuisson et la fréquence de nettoyage du filtre à graisse. Dans tous les cas, le filtre à charbon doit, cependant, être remplacé au moins tous les 4 mois. Les filtres à charbon actif ne sont pas lavables et donc pas réutilisables. Le charbon actif saturé est polluant, donc remplacez le filtre à temps.

Éclairage



Cette hotte est équipée d'un système d'éclairage. Ce système d'éclairage doit être remplacé par un technicien agréé. N'essayez pas de le remplacer vous-même.



La lampe intégrée à cet appareil ménager sert uniquement à l'éclairer. Elle n'est pas faite pour éclairer la pièce d'une maison.

INSTALLATION

Généralités

Le raccordement électrique de cet appareil doit être effectué par un installateur agréé, qui connaît et applique les normes de sécurité en vigueur. Cet appareil est conformément aux directives Européens.



Important :

La distance entre le point le plus bas de la hotte aspirante et la plaque de cuisson doit être d'au moins 65 cm. Sur les taques de cuisson électriques, céramique ou à induction, cette distance doit être d'au moins 50 cm.

Si la hotte est raccordée à un conduit d'évacuation existant, aucun autre appareil électroménager ne doit être raccordé au même conduit (exemples : chauffe-eau, poêle).

Ne pas oublier les règlements locaux en vigueur concernant l'aération des appareils à gaz.

Un conduit d'évacuation court et un nombre limité de coudes assurent un meilleur fonctionnement de la hotte.

Avant de commencer à percer, assurez vous qu'il ne passe pas de conduites à l'endroit choisi.

Le tuyau de connexion a un diamètre de 120 ou de 150 mm.
Il est conseillé d'utiliser aussi ces diamètres pour le tube de connexion.

Raccordement électrique

Cet appareil est construit en classe I, par conséquent, il doit être **raccordé à la prise de terre**.

Il faut s'assurer que la tension du réseau correspond à la valeur indiquée à la plaque signalétique de la hotte. La connection avec le réseau électrique doit être exécutée comme suit:

BRUN = Phase L

BLEU = Phase N

JAUNE/VERT = Terre

Dans l'opération de raccordement électrique s'assurer que la prise de courant est munie d'une connexion à la terre.

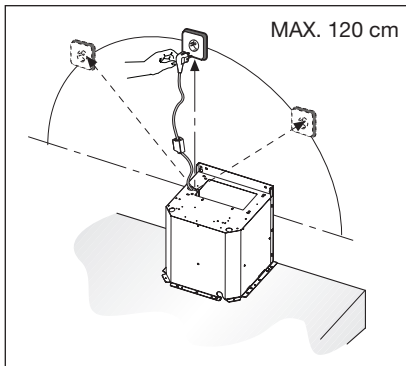
INSTALLATION

Cette hotte aspirante est équipée d'une fiche de raccordement. Installez la hotte de manière à ce que la prise soit accessible.



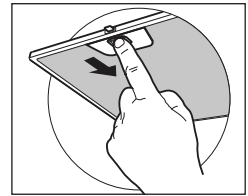
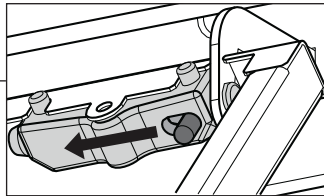
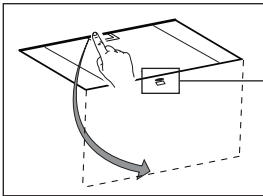
Attention :

Pour le branchement fixe, veillez à ce que le câble d'alimentation soit muni d'un interrupteur omnipolaire avec une distance de contact d'au moins 3 mm.

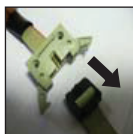


Installation

1. Ouvrez le panneau.
2. Enlevez le filtre à graisses.

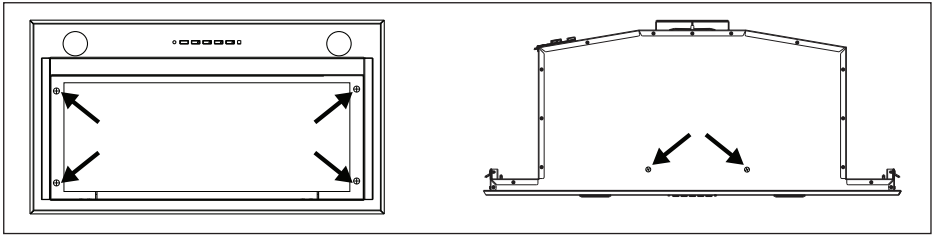


3. Détachez le connecteur de la commande.

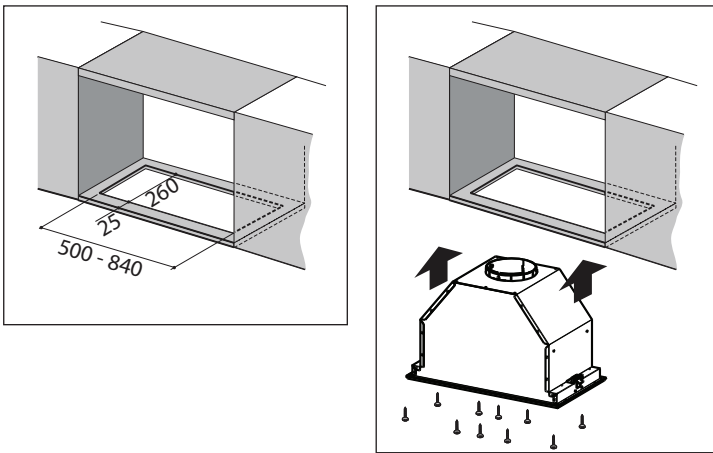


INSTALLATION

4. Déposez le châssis en enlevant les 6 vis.



5. Découpez une ouverture dans la partie inférieure de l'armoire (à au moins 650 mm d'une plaque de cuisson). Référez-vous pour cela au plan coté !
6. Fixez l'appareil à l'aide des 10 vis fournies.



7. Mettez le châssis en position avec les 6 vis.
8. Raccordez le connecteur de la commande.
9. Mettez le filtre à graisses en place et refermez le panneau.

Mise au rebut de l'appareil et de l'emballage

Cet appareil est fabriqué à partir de matériaux durables. Il doit être mis au rebut de manière responsable à la fin de son cycle de service. Prenez contact avec les autorités locales pour en savoir plus sur la manière de procéder.

L'emballage de l'appareil est recyclable. Il est susceptible de contenir les matériaux suivants :

- carton,
- film de polyéthylène (PE),
- polystyrène exempt de CFC (mousse PS rigide).

Éliminez ces matériaux de manière responsable et conformément aux réglementations locales en vigueur.



Cet appareil porte le symbole d'une poubelle barrée d'une croix afin d'attirer votre attention sur le tri sélectif et la nécessité d'éliminer les appareils ménagers domestiques séparément des ordures ménagères. Cela signifie que l'appareil ne peut pas être mis au rebut avec les déchets ménagers non sujets au tri sélectif à la fin de son cycle de vie. Cet appareil doit être déposé dans un centre municipal spécial de collecte et de tri des déchets, ou chez un revendeur assurant ce service.

La collecte et la mise au rebut séparées des appareils ménagers évitent les conséquences néfastes pour la santé et l'environnement. Cela permet de récupérer et de recycler les matériaux constitutifs de l'appareil afin de réaliser des économies substantielles d'énergie et de matières brutes.

Déclaration de conformité

CE WNous déclarons par la présente que nos produits satisfont aux directives, réglementations et exigences européennes en vigueur ainsi qu'aux exigences mentionnées dans les normes auxquelles il est fait référence.

INHALT

Ihre Haube

Einführung	4
------------	---

Bedienung

Bedienfeld	5
Ventilator ein- und ausschalten	5
Intensivstufe (Boost) ein- und ausschalten	5
Beleuchtung ein- und ausschalten	6
Clean Air Funktion einschalten	6
Timer einschalten	6
Fettfilteranzeige	7
Kohlefilteranzeige	7

Bedienung mit einem gekoppelten Kochfeld

Die Verbindung zwischen Dunstabzugshaube und Kochfeld herstellen	8
Automatischer Modus	9
Intensive Stufe am Kochfeld eingeschaltet	9
Timer am Kochfeld eingeschaltet	9
Beleuchtung	10

Pflege

Reinigung	11
Dunstabzugshaube	11
Rostfreie Hauben	11
Fettfilter	11
Fettfilter entfernen	12
Austausch der Kohlefilter	12
Beleuchtung	12

Installation

Allgemein	13
Elektrischer Anschluss	13
Installation	14

Umweltschutz

Entsorgung von Gerät und Verpackung	16
-------------------------------------	----

Einführung

Herzlichen Glückwunsch zum Kauf Ihrer Pelgrim Dunstabzugshaube. Bei der Entwicklung dieses Produkts stand optimale Benutzerfreundlichkeit im Mittelpunkt.

Diese Dunstabzugshaube verfügt über AutoAir-Funktionen. Über ein Kochfeld mit AutoAir-Funktion kann die Dunstabzugshaube dann auf drei unterschiedliche Arten gesteuert werden: manuell, halbautomatisch und vollautomatisch. Wählen Sie die Art, die am besten zu Ihnen passt. Natürlich besteht immer die Möglichkeit, die Einstellungen selbst anzupassen.

In dieser Anleitung erfahren Sie, wie Sie das Gerät optimal verwenden. Sie enthält Informationen zur Bedienung sowie Hintergrundinformationen zur Funktionsweise.



Lesen Sie vor der Inbetriebnahme des Geräts die Sicherheitshinweise.

Lesen Sie diese Bedienungsanleitung vor der ersten Inbetriebnahme des Geräts sorgfältig durch und heben Sie diese zum späteren Nachlesen gut auf.

Die neueste Version der Bedienungsanleitung finden Sie auf unserer Website.

BEDIENUNG

Bedienfeld



Die zusätzlich zur Verfügung stehenden AutoAir Funktionen wenn eine Verbindung hergestellt wurde mit einem Kochfeld, sind in einem gesonderten Kapitel beschrieben (siehe „Bedienung mit einem gekoppelten Kochfeld“).



A



B



C



D



E

- A. Beleuchtungstaste und Timer Funktion
- B. Ein-/Aus-Taste (Geschwindigkeit 1)
- C. Geschwindigkeitstaste 2 und Clean Air Funktion
- D. Geschwindigkeitstaste 3 und Intensivstufe (Boost)
- E. Automatischer Modus Taste

Ventilator ein- und ausschalten

1. Wählen Sie die gewünschte Abzugsstufe, indem Sie die entsprechende Taste für die Geschwindigkeitseinstellung drücken.
 - Die Dunstabzugshaube schaltet sich ein.
 - Die Anzeige auf den Tasten gibt an, welche Stufe gewählt wurde.
2. Drücken Sie kurz die Ein-/Aus-Taste.
 - Die Dunstabzugshaube schaltet sich aus.

Intensivstufe (Boost) ein- und ausschalten

Die Dunstabzugshaube ist eingeschaltet.

1. Halten Sie die Geschwindigkeitstaste 3 drei Sekunden lang gedrückt.
 - Die Intensivstufe schaltet sich ein.
 - Die Anzeige der Taste blinkt.
 - Die Intensivstufe wird nach 6 Minuten automatisch ausgeschaltet. Nach Ablauf dieser Periode wird die vorherige Abzugseinstellung wieder aktiviert.
2. Drücken Sie die Ein-/Aus-Taste oder eine andere Geschwindigkeitstaste, um den Intensivstufe vorzeitig zu beenden.

Beleuchtung ein- und ausschalten

1. Drücken Sie kurz die Beleuchtungstaste.
 - Die Beleuchtung schaltet sich ein.
2. Wenn Sie die Beleuchtung ausschalten möchten, drücken Sie wieder kurz die Beleuchtungstaste.



Beim Einschalten eines gekoppeltes Kochfeldes wird die Beleuchtung der Dunstabzugshaube immer automatisch eingeschaltet. Sie können die Helligkeit der Dunstabzugshaube stufenlos über das Kochfeld einstellen.



Die Beleuchtung bleibt eingeschaltet, wenn das gekoppelte Kochfeld ausgeschaltet wird. Schalten Sie die Beleuchtung manuell aus mit die Beleuchtungstaste an Ihrem AutoAir-Kochfeld oder über Ihre Dunstabzugshaube.

Clean Air Funktion einschalten

1. Schalten Sie die Beleuchtung ein.
2. Halten Sie die Geschwindigkeitstaste 2 drei Sekunden lang gedrückt.
 - Die Clean Air Funktion wird aktiviert.
 - Die Abzugshaube wird automatisch einmal pro Stunde für 10 Minuten in der niedrigsten Stufe eingeschaltet.
 - Während des Abzugsbetriebs blinkt die Anzeige der Taste.
 - Nach 10 Minuten wird die Abzugshaube ausgeschaltet. Die Anzeige der Taste leuchtet dauerhaft.
 - Wenn die Intensivstufe aktiviert ist, lässt sich die Clean Air Funktion nicht verwenden.

Timer einschalten

1. Wählen Sie die gewünschte Abzugsstufe, indem Sie die entsprechende Taste für die Geschwindigkeitseinstellung drücken.
2. Halten Sie die Beleuchtungstaste drei Sekunden lang gedrückt.
 - Der Timer wird aktiviert.
 - Während des Abzugsbetriebs blinkt die Anzeige der Taste.
 - Die Abzugshaube bleibt mit der gerade aktiven Stufe 30 Minuten eingeschaltet. Anschließend wird die Abzugshaube automatisch ausgeschaltet.
 - Wenn die Intensivstufe oder die Clean Air Funktion aktiviert ist, lässt sich der Timer nicht verwenden.

Fettfilteranzeige

Die Anzeigen der Geschwindigkeitstasten 2 und 3 leuchten nach 100 Betriebsstunden auf. Dies zeigt an, dass der Fettfilter gereinigt werden muss.

Rücksetzung der Fettfilteranzeige

Die Dunstabzugshaube ist ausgeschaltet.

1. Halten Sie die Geschwindigkeitstaste 3 drei Sekunden lang gedrückt.
 - Alle Anzeigen blinken zur Bestätigung der Rücksetzung der Einstellung drei Mal.

Kohlefilteranzeige

Die Anzeigen der Geschwindigkeitstasten 2 und 3 blinken nach 200 Betriebsstunden (wenn die Verschmutzungsanzeige für den Kohlenstofffilter aktiviert ist), um anzuzeigen, dass der Kohlenstofffilter ausgetauscht werden muss..

Aktivieren/Deaktivieren der Verschmutzungsanzeige für den Kohlenstofffilter

1. Schalten Sie die Beleuchtung ein.
2. Aktivieren Sie die Verschmutzungsanzeige für den Kohlenstofffilter, indem Sie die Ein-/Aus-Taste drei Sekunden lang gedrückt halten.
 - Alle Anzeigen blinken zur Bestätigung der Rücksetzung der Einstellung zwei Mal.
3. Deaktivieren Sie die Verschmutzungsanzeige für den Kohlenstofffilter, indem Sie die Ein-/Aus-Taste drei Sekunden lang gedrückt halten.
 - Alle Anzeigen blinken zur Bestätigung der Rücksetzung der Einstellung ein Mal.

Rücksetzung der Kohlefilteranzeige

Die Dunstabzugshaube ist ausgeschaltet.

1. Halten Sie die Geschwindigkeitstaste 3 drei Sekunden lang gedrückt.
 - Alle Anzeigen blinken zur Bestätigung der Rücksetzung der Einstellung drei Mal.

Die Verbindung zwischen Dunstabzugshaube und Kochfeld herstellen

Die Verbindung zu einem AutoAir Kochfeld ist standardmäßig nicht aktiv. Die Verbindung zum Kochfeld muss zuerst hergestellt werden.



Auch in dem Kochfeld müssen gleichzeitig Einstellungen vorgenommen werden; siehe dazu die Bedienungsanleitung des Kochfeldes.



Auf unserer Website finden Sie das komplette Angebot an Kochfelder, die an Ihr Dunstabzugshaube angeschlossen werden können.

Eine Verbindung herstellen

1. Schalten Sie die Dunstabzugshaube und die Beleuchtung aus.
2. Halten Sie die Beleuchtungstaste drei Sekunden lang gedrückt.
 - ▶ Die Anzeige der Ein-/Aus-Taste und der Geschwindigkeitstaste 2 blinken maximal zwei Minuten lang gleichzeitig.
 - ▶ Aktivieren Sie auf Ihrem Kochfeld den Verbindungs-Modus im Benutzermenü (siehe die Bedienungsanleitung Ihres Kochfeldes). Die Verbindung zum Kochfeld wird hergestellt.
3. Die Verbindung ist erfolgreich, wenn die Anzeige der Ein-/Aus-Taste und der Geschwindigkeitstaste 2 zwei Sekunden lang ununterbrochen aufleuchtet.



Wenn die Anzeigen der Ein-/Aus-Taste und der Geschwindigkeitstaste 2 innerhalb von zwei Minuten erlöschen, war die Verbindung nicht erfolgreich. Wiederholen Sie den Vorgang. Löschen Sie gegebenenfalls den Speicher der Haube (siehe "Eine Verbindung unterbrechen").

Eine Verbindung unterbrechen

1. Schalten Sie die Dunstabzugshaube und die Beleuchtung aus.
2. Halten Sie die Ein-/Aus-Taste drei Sekunden lang gedrückt.
 - ▶ Die Anzeige der Ein-/Aus-Taste und der Geschwindigkeitstaste 2 blinken fünfmal gleichzeitig.
 - ▶ Die Verbindung zum Kochfeld wurde unterbrochen.

Automatischer Modus

Das Kochfeld kann die Dunstabzugshaube dann auf drei unterschiedliche Arten steuern: manuell, halbautomatisch und vollautomatisch. Der automatische Modus ist für den Benutzer gedacht, der möchte, dass sich die Dunstabsaugung automatisch an die Kochintensität anpasst. Die Dunstabsaugung startet automatisch, sobald ein Kochfeld aktiv ist und die Dunstabsaugung hängt von der Verwendung des Kochfeldes ab. Wenn das Kochfeld ausgeschaltet wird, läuft die Dunstabsaugung noch 10 Minuten weiter und stoppt dann automatisch.



Im Automatischer Modus kann das Kochfeld für diese Dunstabzugshaube nur Geschwindigkeit 1 oder Geschwindigkeit 2 einschalten.

Automatischer Modus ein- und ausschalten an der Dunstabzugshaube



Die Anzeige für den Automatischer Modus an der Dunstabzugshaube leuchtet nur auf, wenn das Kochfeld aktiv ist und auf den Automatischer Modus eingestellt ist.

Die Dunstabzugshaube ist eingeschaltet und am Kochfeld ist die Automatischer Modus aktiv.

1. Drücken Sie kurz die Automatischer Modus Taste.
 - Die Anzeige leuchtet auf; die Automatischer Modus an der Dunstabzugshaube ist jetzt eingeschaltet.
2. Drücken Sie kurz die Automatischer Modus Taste.
 - Die Anzeige erlischt; die Automatischer Modus an der Dunstabzugshaube ist ausgeschaltet.

Intensive Stufe am Kochfeld eingeschaltet

Wenn die Intensivstufe für die Dunstabzugshaube am Kochfeld eingestellt wurde, wird nach sechs Minuten automatisch auf Geschwindigkeit 3 zurückgeschaltet.

Timer am Kochfeld eingeschaltet

Wenn der Timer am Kochfeld eingestellt ist, arbeitet die Haube nach dem Ausschalten des Kochfelds mit Geschwindigkeit 1 weiter (entsprechend der angezeigten Countdown-Zeit) bis zum Ablauf der eingestellten Zeit.

Beleuchtung

Beim Einschalten eines gekoppeltes Kochfeldes wird die Beleuchtung der Dunstabzugshaube immer automatisch eingeschaltet. Sie können die Helligkeit der Dunstabzugshaube stufenlos über das Kochfeld einstellen. Bei erneuter Verwendung des Kochfelds (nachdem Sie das Kochfeld ausgeschaltet haben), schaltet sich die Beleuchtung mit der voreingestellten Helligkeit ein.

Die Beleuchtung bleibt eingeschaltet, wenn das gekoppelte Kochfeld ausgeschaltet wird. Schalten Sie die Beleuchtung manuell aus mit die Beleuchtungstaste an Ihrem AutoAir-Kochfeld oder über Ihre Dunstabzugshaube.

Reinigung



Achtung! Vor jeder Reinigung und Pflege ist die Dunstabzugshaube durch Ziehen des Netzsteckers oder Ausschalten der Sicherung stromlos zu machen.

Die Dunstabzugshaube muss sowohl innen als auch außen häufig gereinigt werden (etwa in denselben Intervallen, wie die Wartung der Fettfilter). Keine Produkte verwenden, die Scheuermittel enthalten. **Keinen alkohol verwenden!**



Achtung! Nichtbeachtung dieser Anweisungen zur Reinigung des Gerätes und zum Wechsel bzw. zur Reinigung der Filter kann zum Brand führen. Diese Anweisungen sind unbedingt zu beachten!

Der Hersteller übernimmt keine Haftung für irgendwelche Schäden am Motor oder Brandschäden, die auf eine unsachgemäße Wartung oder Nichteinhaltung der oben angeführten Sicherheitsvorschriften zurückzuführen sind.

Dunstabzugshaube

Die Dunstabzugshaube können Sie mit Seifenlauge und einem weichen Tuch reinigen, danach mit klarem Wasser nachspülen. Gebrauchen Sie keine aggressiven Putzmittel, wie z. B. Soda. Der Lack der Dunstabzugshaube bleibt gut, wenn Sie ihn ab und zu mit Wachs einreiben.

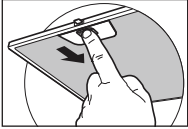
Rostfreie Hauben

Nicht mit einem Scheuerschwamm oder anderen Scheuermitteln behandeln. Nachbehandeln mit Stahlreiniger und in Strukturrichtung des Edelstahls putzen.

Fettfilter

Dieser muss einmal monatlich gewaschen werden (oder wenn das Sättigungs-anzeigesystem der Filter – sofern bei dem jeweiligen Modell vorgesehen – dies anzeigt). Das kann mit einem milden Waschmittel von Hand, oder in der Spülmaschine bei niedriger Temperatur und einem Kurzspülgang erfolgen. Setzen Sie die Fettfilter mit den Öffnungen nach unten in den Geschirrspüler, so dass das Wasser herauslaufen kann. Der Aluminiumfilter wird durch die Reinigungsmittel stumpf, das ist normal.

Fettfilter entfernen

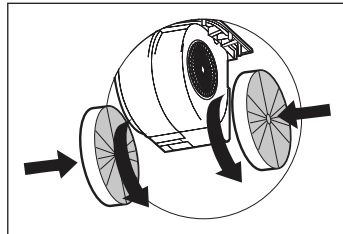
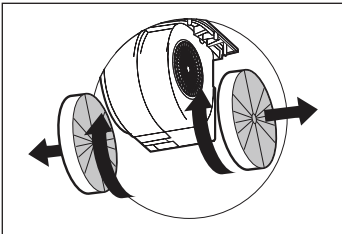


Netzspannung ausschalten! Den Stecker aus der Wandsteckdose ziehen oder den Schalter im Sicherungskasten auf Null stellen. Öffnen Sie die Abdeckung, und entfernen Sie den Filter, indem Sie an dem dafür bestimmten Griff ziehen.

Austausch der Kohlefilter

Wenn die Dunstabzugshaube nicht mit einem Abzug verbunden ist, muss der Kohlefilter verwendet werden.

1. Öffnen Sie die Abdeckung.
2. Entfernen Sie die Fettfilter.
3. Befestigen Sie den Kohlefilter am Motor.
4. Setzen Sie die Fettfilter ein.



Achtung:

Nach mehr oder weniger langem Gebrauch ist die Aktivkohle gesättigt, je nach Art der Kochvorgänge und der regelmäßigen Reinigung des Fettfilters.

Es ist auf jeden Fall erforderlich, die Kohlefilter mindestens alle vier Monate auszutauschen.

Kohlefilter sind nicht zur Wiederverwendung auswaschbar. Gesättigter Kohlenstoff ist nicht umwelt-freundlich, tauschen Sie den Filter rechtzeitig aus.

Beleuchtung



Diese Haube ist mit einem Lichtsystem ausgestattet. Dieses Lichtsystem muss von einem autorisierten Techniker ersetzt werden. Versuchen Sie nicht, es selbst zu ersetzen.



Die Lampe in diesem Haushaltsgerät ist nur für die Beleuchtung dieses Geräts geeignet. Die Lampe ist nicht zur Raumbelichtung im Haushalt geeignet.

INSTALLATION

Allgemein

Der Anschluß dieses Gerätes an das Lichtnetz muß durch einen anerkannten Installateur geschehen, der die Sicherheitsvorschriften gut kennt und anwendet. Dieses Gerät entspricht den europäischen Vorschriften.



Wichtig zu wissen:

Der Abstand zwischen dem niedrigsten Punkt der Dunstabzugshaube und einem Gaskochfeld muss mindestens 65 cm betragen. Bei einer elektrischen Kochplatte, einer Induktionskochplatte oder einem Keramikfeld muss dieser Abstand mindestens 50 cm sein.

Wenn die Dunstabzugshaube an einen bestehenden Abluftkanal angeschlossen wird, dürfen auf diesem keine anderen Geräte angeschlossen sein, wie: Gasdurchlauferhitzer und Gasofen.

Denken Sie an die örtlichen Vorschriften bezüglich Entlüftung von Gasgeräte.

Je kürzer das Abluftrohr und je weniger Krümmungen es hat, um so besser ist die Wirkung der Dunstabzugshaube.

Kontrollieren Sie, bevor Sie zu bohren beginnen, ob in der Mauer keine Installationsleitung(en) vorhanden ist/sind.

Das Anschlussrohr der Kaminhaube hat einen Durchmesser von 120 oder 150 mm. Es empfiehlt sich, das Abluftrohr auch mit diesem Durchmesser auszuführen.

Elektrischer Anschluss

Dieses Gerät gehört der Schutzklasse I an und muss somit geerdet werden.

Kontrollieren Sie, dass die Spannung Ihres Hausanschlusses mit dem auf dem Typenschild angegebenen übereinstimmt. Der Anschluss an das Stromnetz ist folgendermassen durchzuführen:

BRAUN = Phase L

BLAU = Phase N

GELB/GRÜN = Schutzleiter

Vergewissern Sie sich beim elektrischen Anschluss, dass die Steckdose geerdet ist.

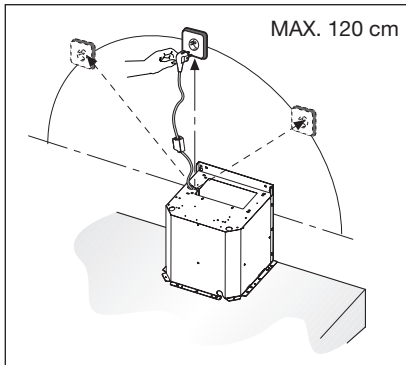
INSTALLATION

Diese Dunstabzugshaube ist mit einem Stecker versehen. Installieren Sie die Dunstabzugshaube so, dass der Stecker erreichbar ist.



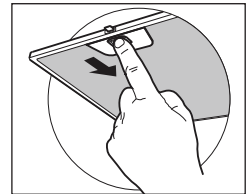
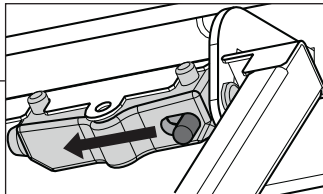
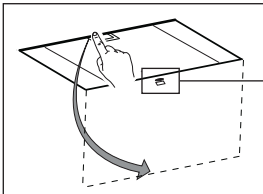
Achtung:

Wenn Sie einen festen Anschluß anbringen möchten, sorgen Sie bitte dafür, daß in der Zuführungsleitung ein omnipolarer Schalter mit einem Kontaktabstand von mindestens 3 mm angebracht wird.

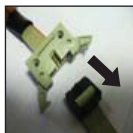


Installation

1. Öffnen Sie die Abdeckung.
2. Entfernen Sie den Fettfilter.

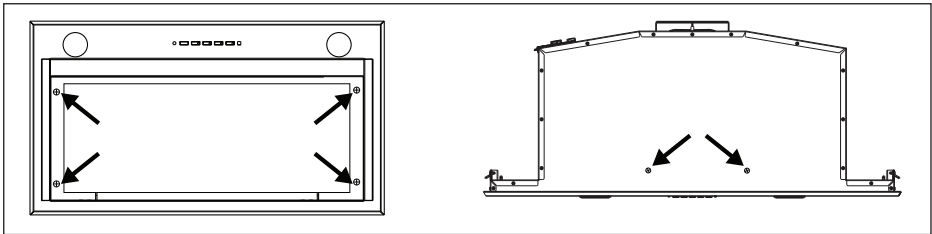


3. Ziehen Sie die Steckerverbindung für die Bedienung ab.

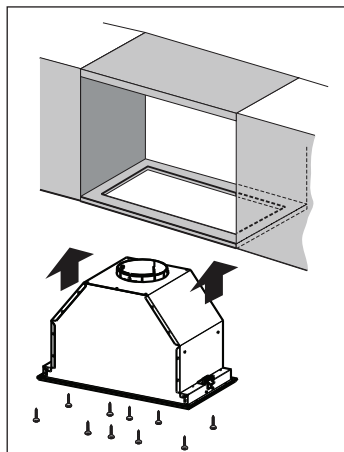
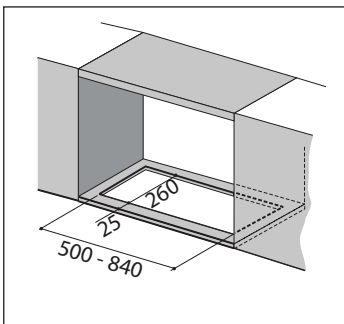


INSTALLATION

- Entfernen Sie den Rahmen, indem Sie die 6 Schrauben lösen.



- Sägen Sie eine Aussparung in die Schrankunterseite (mindestens 650 mm von einer Gaskochplatte entfernt). Vgl. dazu die Maßzeichnung!
- Schrauben Sie das Gerät mit den 10 mitgelieferten Schrauben fest.



- Setzen Sie den Rahmen in die Position mit den 6 Schrauben.
- Stellen Sie die Steckerverbindung für die Bedienung wieder her.
- Setzen Sie den Fettfilter ein, und schließen Sie die Abdeckung.

Entsorgung von Gerät und Verpackung

Bei der Herstellung dieses Geräts wurden nachhaltige Materialien verwendet. Nach Ablauf seiner Nutzungsdauer muss das Gerät umweltgerecht entsorgt werden. Informationen zur Entsorgung erhalten Sie von den zuständigen Behörden.

Die Verpackung des Geräts ist wiederverwertbar. Folgende Materialien können verwendet worden sein:

- Karton
- Polyethylenfolie (PE)
- FCKW-freies Polystyrol (PS-Hartschaum)

Entsorgen Sie diese Materialien umweltgerecht und gemäß den gesetzlichen Bestimmungen.



Das Gerät ist mit dem Symbol einer durchgestrichenen Mülltonne gekennzeichnet. Dieses Symbol weist darauf hin, dass Elektrogeräte getrennt entsorgt werden müssen. Das Gerät darf nicht über den normalen Hausmüll entsorgt werden.

Geben Sie das Gerät bei einer kommunalen Abfallsammelstelle oder bei Ihrem Händler ab.

Durch die getrennte Entsorgung von Haushaltgeräten werden Umwelt- und Gesundheitsschäden vermieden. Die bei der Herstellung dieses Geräts verwendeten Materialien lassen sich wiederverwerten, wodurch sich erhebliche Mengen an Energie und Rohstoffen einsparen lassen.

Konformitätserklärung

CE Wir erklären hiermit, dass unsere Produkte den einschlägigen europäischen Richtlinien, Normen und Vorschriften entsprechen sowie sämtliche Normen einhalten, auf welche diese verweisen.

CONTENTS

Your cooker hood

Introduction	4
--------------	---

Operation

Control panel	5
Switching the fan on and off	5
Switching the intensive setting (Boost) on and off	5
Switching the lighting on and off	6
Switching on the Clean Air function	6
Switching on the timer function	6
Grease filter indication	7
Carbon filter indication	7

Operation with a connected hob

Making the connection between cooker hood and hob	8
Automatic setting	9
Activated intensive setting on the hob	9
Activated timer function on the hob	9
Lighting	10

Maintenance

Cleaning	11
Cooker hood	11
Stainless steel canopy hoods	11
Metal grease filters	11
Removing the grease filters	12
Replacing the carbon filter	12
Lighting	12

Installation

General	13
Electrical connection	13
Installation	14

Environmental aspects

Disposal of packaging and appliance	16
-------------------------------------	----

YOUR COOKER HOOD

Introduction

Congratulations on choosing this Pelgrim cooker hood. This product is designed with simple operation and optimum comfort in mind.

This extractor hood has AutoAir functionality. Via a hob with AutoAir function, the cooker hood can then be controlled in 3 different ways: manually, semi-automatically, and fully automatically. Choose the way that suits you best. Of course, you can always adjust the settings yourself.

These instructions for use explain how you can make best use of this appliance. These instructions contain information about the operation of the appliance and background information that may be of help to you during its use.



First read the safety instructions before using the appliance!

Read these instructions thoroughly before you first use the appliance, and keep the instructions for future use.

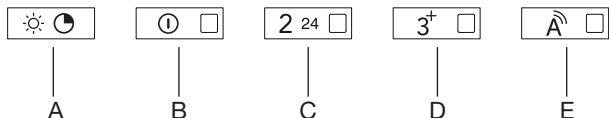
You can find the most recent version of the instructions for use on our website.

OPERATION

Control panel



The additional AutoAir functions that are available if a connection has been made with a hob, are described in a separate chapter (see 'Operation with a connected hob').



- A. Lighting button and timer function
- B. On/Off button (Speed 1)
- C. Speed button 2 and Clean Air function
- D. Speed button 3 and intensive setting (Boost)
- E. Automatic mode button

Switching the fan on and off

1. Select the desired extraction setting by pressing the corresponding button.
 - The cooker hood switches on.
 - The Indicator light on the button shows which setting has been selected.
2. Shortly press and release the on/off button.
 - The cooker hood switches off.

Switching the intensive setting (Boost) on and off

The cooker hood is switched on.

1. Press and hold speed button 3 for three seconds.
 - The intensive setting is switched on.
 - The Indicator light on the button is blinking.
 - The intensive setting switches off automatically after 6 minutes. The previous extraction setting will be reactivated after this period.
2. Press the on/off button or any other speed button to stop the intensive setting at any time.

Switching the lighting on and off

1. Shortly press and release the lighting button.
 - The lighting switches on.
2. To turn off the lighting, shortly press and release the lighting button again.



When a connected hob is switched on, the lighting of the cooker hood always switches on automatically. You can continuously adjust the brightness of the hood via the hob.



When switching off a connected hob, the lighting remains on. Manually switch off the lighting with the lighting key on your AutoAir hob or via your hood.

Switching on the Clean Air function

1. Switch on the lighting.
2. Press and hold speed button 2 for three seconds.
 - The Clean air function is activated.
 - The cooker hood will be switched on for 10 minutes every hour for the next 24 hours.
 - The indicator light on the button flashes during extraction.
 - The cooker hood switches off after 10 minutes, and the Indicator light stays lit continuously.
 - The Clean Air function cannot be used when the intensive setting has been selected.

Switching on the timer function

1. Select the desired extraction setting by pressing the corresponding button.
2. Press and hold the lighting button for three seconds.
 - The timer is switched on.
 - The indicator light on the speed button flashes during extraction.
 - The cooker hood stays switched on at the set speed for 30 minutes. The cooker hood then switches off.
 - The timer function cannot be used when the intensive setting or the Clean Air function has been selected.

Grease filter indication

The indicator lights on the buttons 2 and 3 are lit continuously after the extractor hood has been in use for 100 hours. This is to indicate that the grease filter needs to be cleaned.

Reset of the grease filter indication

The cooker hood is switched off.

1. Press and hold speed button 3 for three seconds
 - All indicator lights will flash three times to confirm that the setting has been reset.

Carbon filter indication

The indicator lights on the buttons 2 and 3 will flash after 200 hours use of the cooker hood (when the carbon filter indication has been activated), to warn that the carbon filter must be replaced.

Activate/deactivate the carbon filter indication

1. Switch on the lighting.
2. Activate the carbon filter indication by pressing and holding the on/off button for three seconds.
 - All indicator lights will flash two times to confirm that the setting has been activated.
3. Deactivate the carbon filter indication by pressing and holding the on/off button for three seconds.
 - All indicator lights will flash one time to confirm that the setting has been deactivated.

Reset of the carbon filter indication

The cooker hood is switched off.

1. Press and hold speed button 3 for three seconds
 - All indicator lights will flash three times to confirm that the setting has been reset.

OPERATION WITH A CONNECTED HOB

Making the connection between cooker hood and hob

The connection to an AutoAir hob is not active by default. First the connection to the hob must be activated.



At the same time, a setting must also be made on the hob; see the hob manual for this.



Check our website for the full range of hobs that can be connected to your cooker hood.

Making a connection

1. Turn off the hood and the lighting.
2. Press and hold the lighting button for three seconds.
 - ▶ The indicator lights on the on/off button and speed button 2 will flash simultaneously for a maximum of two minutes.
 - ▶ On your hob, activate the pairing mode in the user menu (see the hob manual). The connection to the hob is established.
3. The connection is successful when the indicator lights on the on/off button and speed button 2 are illuminated continuously for two seconds.



If the indicator lights on the on/off button and speed button 2 are no longer illuminated within two minutes, the connection was not successful. Repeat the procedure. If necessary, clear the hood's memory (see "Disconnecting").

Disconnecting

1. Turn off the hood and the lighting.
2. Press and hold the on/off button for three seconds.
 - ▶ The indicator lights on the on/off button and speed button 2 will blink five times simultaneously.
 - ▶ The hob is no longer connected.

OPERATION WITH A CONNECTED HOB

Automatic mode

The hob can control the extraction of the cooker hood in 3 different ways: manually, semi-automatically, and fully automatically. The automatic mode is for the user who wants the extraction level to be automatically adjusted to the cooking intensity. Extraction starts automatically as soon as a cooking zone is active and the extraction level depends on how the hob is used. When the hob is switched off, the extraction continues for 10 minutes and then stops automatically.



In automatic mode, the hob can only switch on speed 1 or 2 for this hood.

Switching on/off the automatic mode on the cooker hood



The indicator light for the automatic mode on the cooker hood only lights up when the hob is active and set to automatic mode.

The hood is switched on and on the hob the automatic mode is active.

1. Shortly press and release the automatic mode button.
 - The indicator light on the button illuminates; the automatic mode on your cooker hood is now switched on.
2. Shortly press and release the automatic mode button.
 - The indicator light on the button is no longer illuminated; the automatic mode on your cooker hood is switched off.

Activated intensive setting on the hob

If the intensive setting for the hood has been set on the hob, it will automatically switch back to speed 3 after six minutes.

Activated timer function on the hob

If the timer for the hood is set on the hob, the hood will continue to operate at speed 1 (according to the countdown time that is displayed) after switching off the hob until the set time has elapsed.

OPERATION WITH A CONNECTED HOB

Lighting

When a connected hob is switched on, the lighting of the cooker hood always switches on automatically. You can continuously adjust the brightness of the hood via the hob. When you use the hob again (after you have switched the hob off) , the lighting comes on at the preset brightness.

When switching off a connected hob, the lighting remains on. Manually switch off the lighting with the lighting key on your AutoAir hob or via your hood.

MAINTENANCE

Cleaning



Attention! Before performing any maintenance operation, isolate the hood from the electrical supply by switching off at the connector and removing the connector fuse. Or if the appliance has been connected through a plug and socket, then the plug must be removed from the socket.

The cooker hood should be cleaned regularly (at least with the same frequency with which you carry out maintenance of the fat filters) internally and externally. Do not use abrasive products. Do not use alcohol!



Attention! Failure to carry out the basic cleaning recommendations of the cooker hood and replacement of the filters may cause fire risks. Therefore, we recommend observing these instructions.

The manufacturer declines all responsibility for any damage to the motor or any fire damage linked to inappropriate maintenance or failure to observe the above safety recommendations.

Cooker hood

Clean the cooker hood with soapy water and a soft cloth. Then wipe with clean water to rinse. Do not use aggressive cleaning agents such as soda. The cooker hood paintwork will stay looking nice if you wax it occasionally..

Stainless steel canopy hoods

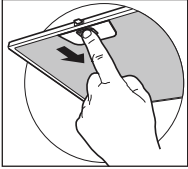
Do not use any sort of scourer. Treat with a stainless steel care product and polish with the structure of the stainless steel.

Metal grease filters

These must be cleaned once a month (or when the filter saturation indication system – if envisaged on the model in possession – indicates this necessity) using non aggressive detergents, either by hand or in the dishwasher, which must be set to a low temperature and a short cycle. The openings must be placed downwards to let the water run out of the filters. The cleaning agents will make the aluminium filter turn dull, this is normal.

MAINTENANCE

Removing the grease filters

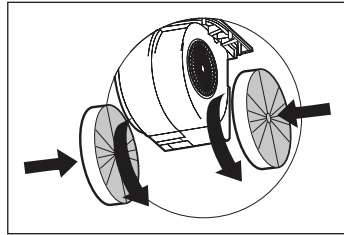
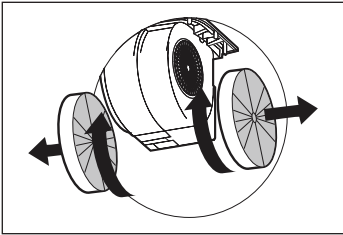


Switch off the electricity! Remove the plug from the socket or switch the electricity off at the mains. Open the panel and pull the special handle to remove the filter.

Replacing the carbon filter

The carbon filter must always be used if the cooker hood is not ducted.

1. Open the panel.
2. Remove the grease filters.
3. Fit the carbon filter by wedging it into the casing.
4. Replace the grease filters.



Note:

Saturation of the activated charcoal will eventually occur after more or less prolonged use, depending on the type of cooking and how frequently the grease filter is cleaned. In all cases it is necessary to replace the cartridge at least every four months.

DO NOT wash or reuse the carbon filter. Saturated carbon is not environmentally friendly, change the filter regularly.

Lighting



This hood is fitted with a light system. This light system has to be replaced by an authorized technician. Do not attempt to replace it by yourself.



The lamp in this household appliance is only suitable for illumination of this appliance. The lamp is not suitable for household room illumination.

INSTALLATION

General

This appliance should be connected to the power supply by a recognized fitter who is familiar with, and works according to the correct safety regulations. This appliance meets the European requirements.



Important to know:

The minimum distance between the supporting surface for the cooking vessels on the gashob and the lowest part of the range hood must be not less than 65 cm. For use with an electric, ceramic or induction hob, this distance must be at least 50 cm.

If the cooker hood is to be fitted to an existing duct no other appliances, such as a geyser or heater, may be connected to that same duct.

Consider local regulations with respect to the ventilation of gas appliances.

The shorter the duct, and the fewer the bends in it, the better the cooker hood will work.

Before you start drilling check that there are no installation cables present.

The connecting pipe for the cooker hood has a diameter of 120 or 150 mm. It is best also to use a flue pipe of the same diameter.

Electrical connection

This appliance is manufactured in class I, it must therefore be connected to the earth system.

Make sure the supply voltage ratings correspond with those stated on the appliance data plate.

The connection to the mains is carried out as follows:

BROWN = phase L

BLUE = phase N

YELLOW/GREEN = Earth

During the electrical connection make sure that the electrical socket is equipped with earth connection.

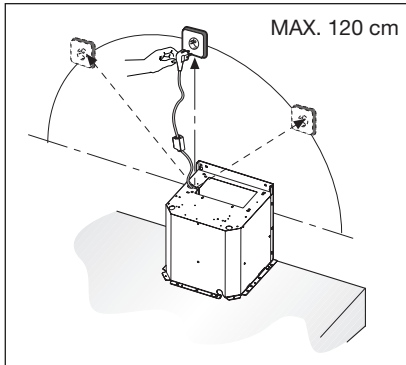
This canopy hood has been provided with a power plug. When installing the hood, make sure that this plug remains accessible.

INSTALLATION



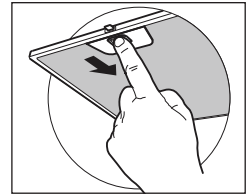
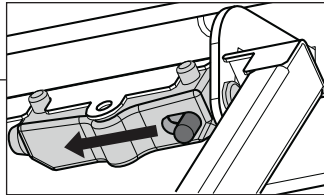
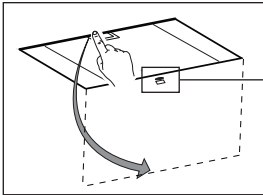
Attention:

If you want to make a fixed connection, ensure that a multi-pole switch with a distance between contacts of 3 mm is installed in the supply cable.

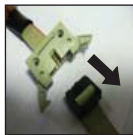


Installation

1. Open the panel.
2. Remove the grease filter.

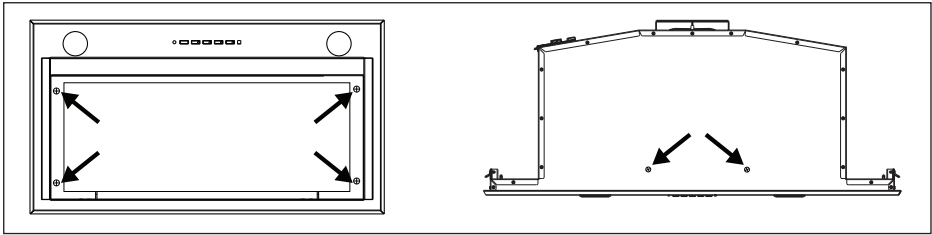


3. Interrupt the plug connection of the controls.

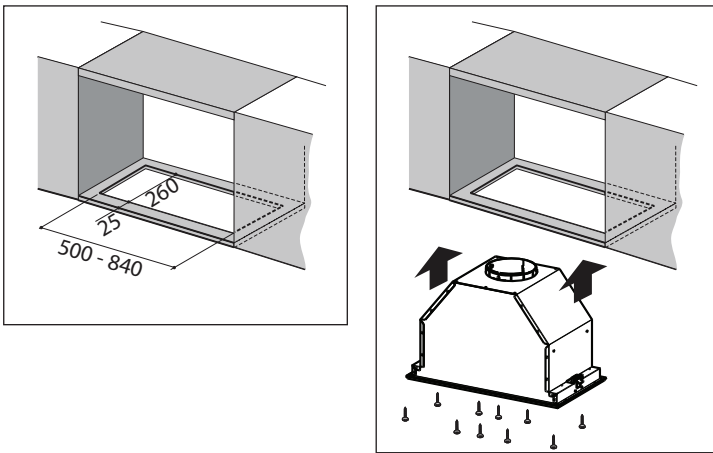


INSTALLATION

4. First remove the 6 screws, followed by the frame.



5. Use a saw to create a recess in the bottom side of the cupboard (at a distance of at least 650 mm from a gas hob). Refer to the measurement drawing for this.
6. Attach the unit with the 10 screws provided.



7. Put the frame into position with the 6 screws.
8. Restore the plug connection of the controls.
9. Put the grease filter into position and close the panel.

ENVIRONMENTAL ASPECTS

Disposal of packaging and appliance

This appliance is made from sustainable materials. This appliance must be disposed of in a responsible manner at the end of its service life. Contact the local authorities for information about the method.

The packaging of the appliance is recyclable. The following materials may have been used:

- Cardboard;
- Polyethylene film (PE);
- CFC-free polystyrene (hard PS foam).

These materials must be disposed of in a responsible manner and in accordance with government regulations.



The appliance is marked with a crossed out wheeled bin symbol to draw your attention to the requirement for the separate disposal of domestic electrical appliances. This means that the appliance may not be disposed of in unsorted household waste at the end of its service life. The appliance must be taken to a special municipal waste processing location for separated waste or to a dealer who provides this service.

Collecting and disposing of domestic appliances separately avoids detrimental consequences for humans and the environment. This ensures that the materials used to make the appliance can be recovered and that substantial savings in the use of energy and raw materials can be achieved.

Declaration of conformity

CE We hereby declare that our products conform to the applicable European Directives, Regulations and requirements, as well as all requirements in the standards to which reference is made.



www.pelgrim.nl
www.pelgrim.be



860126

Pelgrim