

Inbouw afzuigkap AutoAir, 77 cm breed

Type: ISWA980MAT

AutoAir

Groene
Keuze



Specificaties

- Luchtafvoer afzuigcapaciteit (min/max/int): 290 / 580 / 700 m³/h
- Luchtafvoer geluidsniveau (min/max/int): 46 / 62 / 65 dB(A)
- Recirculatie afzuigcapaciteit (min/max/int): 310 / 380 / 420 m³/h
- Geschikt voor afvoer naar buiten
- Geschikt voor recirculatie (1 x LongLife geur-koolstoffilter HF2020 bijbestellen)
- Geschikt voor PlasmaMade filter
- 4 afzuignelheden
- 2 x aluminium vetfiltercassettes
- 2 x 2,2 W dimbare LED spots
- Diameter afvoermaat 150 -120 mm
- Energieklasse A
- Aansluitwaarde: 245 W

- AutoAir; afzuigkap reageert automatisch op gebruik inductiekookplaat *
- EasyControl; verlichting en vermogen te bedienen via inductiekookplaat *
- Opfrisfunctie; gedurende 24 uur schakelt afzuiging elk uur kort in

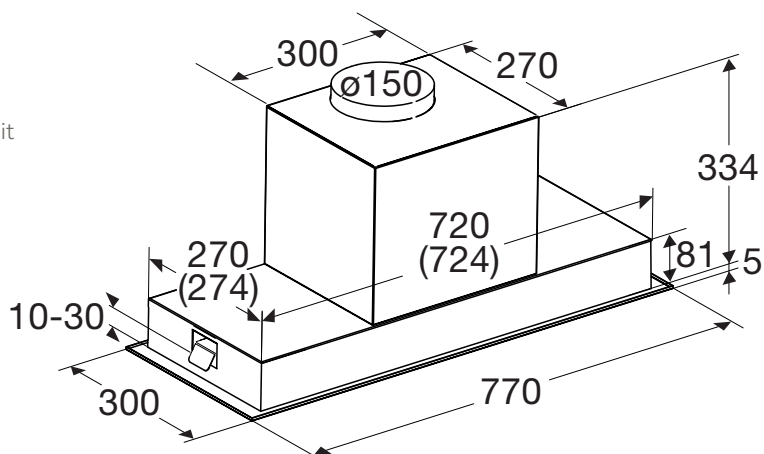
* Specificaties alleen van toepassing i.c.m. AutoAir inductiekookplaten

Schoonmaakgemak

- Reinigingsindicatie vetfilter
- Reinigingsindicatie koolstoffilter

Gebruikersgemak

- Bediening door elektronische tiptoets of inductiekookplaat *
- Intensiefstand; tijdelijk extra hoge afzuigcapaciteit



EAN nummer: 8715393361899

EU Productinformatie

EU Product Fiche

EU Produktdatenblatt

EU Fiche Produit selon

Pelgrim
mooi makkelijk

In accordance to standard EN 60350-1 and Commission Regulations (EU) No 65/2014 and (EU) No 66/2014.

NL	EN	DE	FR		
Model Identificatie	Type of model	Identifizierung des Modells	Identification du modèle	ISWA980MAT	
Jaarlijks energieverbruik	Annual Energy Consumption	Jährliche Energieverbrauch	Consommation d'énergie annuelle	50,7	AEC hood
Tijdstoenamefactor	Time increase factor	Zeitverlängerungsfaktor	Facteur d'accroissement dans le temps	0,9	f
Hydrodynamische efficiëntie	Fluid Dynamic Efficiency	Fluiddynamische Effizienz	Efficacité fluidodynamique	30,7	FDE hood
Energie-efficiëntie-index	Energy Efficiency Index	Energieeffizienzindex	Indice d'efficacité énergétique	52,1	EEL hood
Energie-efficiëntieklasse	Energy efficiency class	Energieeffizienzklasse	Classe d'efficacité énergétique	A	
Gemeten luchtdebiet op het beste efficiëntiepunt	Measured air flow rate at best efficiency point	Gemessener Luftvolumenstrom im Bestpunkt	Débit d'air mesuré au point de rendement maximal	358,5	Q BEP
Gemeten luchtdruk op het beste efficiëntiepunt	Measured air pressure at best efficiency point	Gemessener Luftdruck im Bestpunkt	Pression d'air mesurée au point de rendement maximal	446	P BEP
Maximale luchtstroom	Maximum air flow	Maximaler Luftstrom	Débit d'air maximal	580	Q max
Gemeten elektrisch opgenomen vermogen op het beste efficiëntiepunt	Measured electric power input at best efficiency point	Gemessene elektrische Eingangsleistung im Bestpunkt	Puissance électrique à l'entrée mesurée au point de rendement maximal	144,7	W BEP
Nominaal vermogen van het verlichtingssysteem	Nominal power of the lighting system	Nennleistung des Beleuchtungssystems	Puissance nominale du système d'éclairage	4,4	W L
Gemiddelde verlichting van het verlichtingssysteem op het kookoppervlak	Average illumination of the lighting system on the cooking surface	Durchschnittliche Beleuchtungsstärke des Beleuchtungssystems auf der Kochoberfläche	Éclairage moyen du système d'éclairage sur la surface de cuisson	313	E middle
Gemeten stroomverbruik in de stand-by-stand	Measured power consumption in standby mode	Leistungsaufnahme im Bereitschaftszustand	La consommation d'énergie en mode «veille»,	0,5	P s
Gemeten stroomverbruik in de uit-stand	Measured power consumption off mode	Leistungsaufnahme im Aus-Zustand	La consommation d'énergie en mode «arrêt»,	0,49	P o
Geluidsvermogensniveau	Sound power level	A-bewerteten Luftschallemissionen	Émissions acoustiques de l'air pondérées de la valeur A à la vitesse maximale	62	L WA