

Plafondunit AutoAir, 90 cm breed

ISWA0961MAT

Groene
keuze

AutoAir



Specificaties

- Luchtafvoer (min/max/int):
480 / 620 / 700 m³/h
- Luchtafvoer geluidsniveau (min/max/int):
63 / 70 / 72 dB(A)
- Recirculatie afzuigcapaciteit (min/max/int):
98 / 278 / 444 m³/h (LongLife geur-fijnstoffilter HF3007,
let op: startset HRO008 nodig bij eerste gebruik)
- Geschikt voor afvoer naar buiten
- Geschikt voor recirculatie
(1x startset HRO008 + HF3007 bijbestellen)
- Geschikt voor PlasmaMade filter
- 4 afzuigsnelheden
- 3 x aluminium vetfiltercassettes
- 4 x 1,1 W LED spots:
 - AutoAir; dimbare verlichting via inductiekookplaat
(AutoAir kookplaten)
 - Regulier; 2 standen verlichting
- Afvoermaat plat kanaal: 86 x 217 mm
- Energieklasse A+
- Aansluitwaarde: 149 W

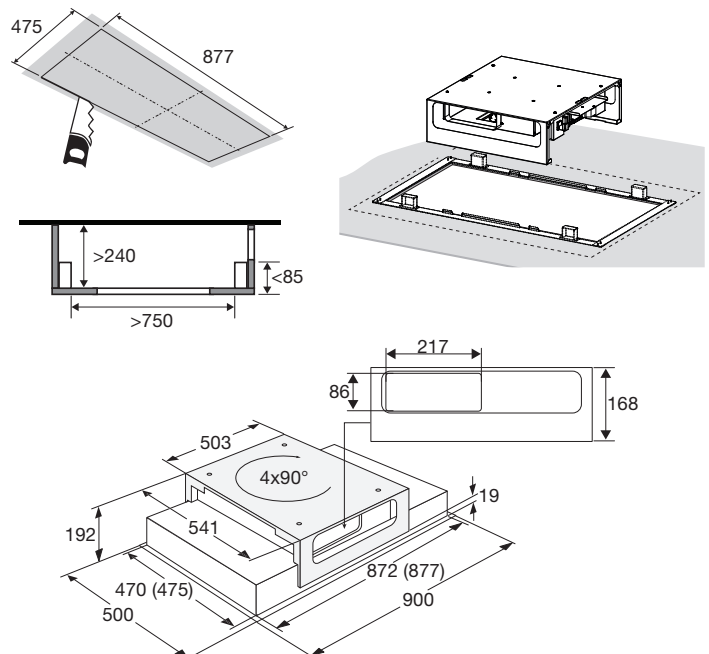
Gebruikersgemak

- Bediening:
 - AutoAir; via inductiekookplaat (AutoAir kookplaten)
 - Regulier; elektronische druktoetsen en
afstandsbediening
- Intensiefstand; tijdelijk extra hoge afzuigcapaciteit
- Naloopstand; afzuiging stopt na in te stellen tijd
- Opfris functie; gedurende 24 uur schakelt afzuiging elk
uur in (stand 1)

- Motor draaibaar; voor, achter en zijkanten
uitblaasmogelijkheid
- Door platte motor minimale inbouwhoogte 24 cm
- AutoAir; afzuigkap reageert automatisch op gebruik
inductiekookplaat (AutoAir kookplaten)
- EasyControl; verlichting en vermogen te bedienen via
inductiekookplaat (AutoAir kookplaten)

Schoonmaakgemak

- Reinigingsindicatie vetfilter
- Reinigingsindicatie koolstoffilter



EAN nummer: 8715393372789

Disclaimer: Wijzigingen en typfouten voorbehouden.
Raadpleeg voor actuele en uitgebreide informatie pelgrim.nl

EU Productinformatie

EU Product Fiche

EU Produktdatenblatt

EU Fiche Produit selon

Pelgrim
mooi makkelijk

In accordance to standard EN 60350-1 and Commission Regulations (EU) No 65/2014 and (EU) No 66/2014.

NL	EN	DE	FR		
Model Identificatie	Type of model	Identifizierung des Modells	Identification du modèle	ISWA0961MAT	
Jaarlijks energieverbruik	Annual Energy Consumption	Jährliche Energieverbrauch	Consommation d'énergie annuelle	37,7	AEC hood
Tijdstoenamefactor	Time increase factor	Zeitverlängerungsfaktor	Facteur d'accroissement dans le temps	0,7	f
Hydrodynamische efficiëntie	Fluid Dynamic Efficiency	Fluiddynamische Effizienz	Efficacité fluidodynamique	34,8	FDE hood
Energie-efficiëntie-index	Energy Efficiency Index	Energieeffizienzindex	Indice d'efficacité énergétique	41	EEL hood
Energie-efficiëntieklasse	Energy efficiency class	Energieeffizienzklasse	Classe d'efficacité énergétique	A+	
Gemeten luchtdebiet op het beste efficiëntiepunt	Measured air flow rate at best efficiency point	Gemessener Luftvolumenstrom im Bestpunkt	Débit d'air mesuré au point de rendement maximal	391,3	Q BEP
Gemeten luchtdruk op het beste efficiëntiepunt	Measured air pressure at best efficiency point	Gemessener Luftdruck im Bestpunkt	Pression d'air mesurée au point de rendement maximal	433	P BEP
Maximale luchtstroom	Maximum air flow	Maximaler Luftstrom	Débit d'air maximal	620	Q max
Gemeten elektrisch opgenomen vermogen op het beste efficiëntiepunt	Measured electric power input at best efficiency point	Gemessene elektrische Eingangsleistung im Bestpunkt	Puissance électrique à l'entrée mesurée au point de rendement maximal	135.1	W BEP
Nominaal vermogen van het verlichtingssysteem	Nominal power of the lighting system	Nennleistung des Beleuchtungssystems	Puissance nominale du système d'éclairage	4,4	W L
Gemiddelde verlichting van het verlichtingssysteem op het kookoppervlak	Average illumination of the lighting system on the cooking surface	Durchschnittliche Beleuchtungsstärke des Beleuchtungssystems auf der Kochoberfläche	Éclairage moyen du système d'éclairage sur la surface de cuisson	125	E middle
Gemeten stroomverbruik in de stand-by-stand	Measured power consumption in standby mode	Leistungsaufnahme im Bereitschaftszustand	La consommation d'énergie en mode «veille»,	0,5	P s
Gemeten stroomverbruik in de uit-stand	Measured power consumption off mode	Leistungsaufnahme im Aus-Zustand	La consommation d'énergie en mode «arrêt»,	0,49	P o
Geluidsvermogensniveau	Sound power level	A-bewerteten Luftschallemissionen	Émissions acoustiques de l'air pondérées de la valeur A à la vitesse maximale	70	L WA