

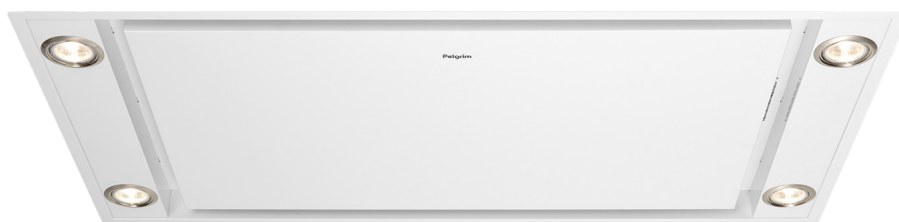


Plafondunit met randafzuiging en platte motor, AutoAir, 90 cm breed

ISWA0960WIT

Groene
keuze

AutoAir



Specificaties

- Afzuigcapaciteit 480 - 700 m³/h
- Geschikt voor afvoer naar buiten
- Geschikt voor recirculatie (1x startset HR0008 + HF3007 bijbestellen)
- Geschikt voor PlasmaMade filter
- 4 afzuigsnelheden
- 3 x aluminium vetfiltercassettes
- 4 x 1,1 W LED spots
 - AutoAir; dimbare verlichting via inductiekookplaat*
 - Regulier; 2 standen verlichting
- Afvoermaat plat kanaal: 86 x 217 mm
- Geluidsniveau (stand 2) 66 dB(A)
- Energieklasse A+
- Aansluitwaarde: 149 W

Gebruikersgemak

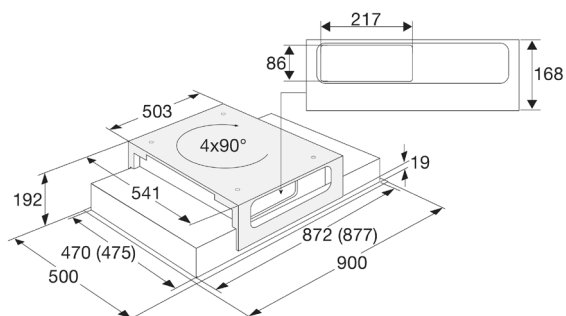
- Bediening door elektronische druktoetsen, afstandsbediening of via inductiekookplaat *
- Ral-kleur wit: RAL9010
- Intensiefstand; tijdelijk extra hoge afzuigcapaciteit
- Naloopstand; afzuiging stopt na in te stellen tijd
- Opfris functie; gedurende 24 uur schakelt afzuiging elk uur in (stand 1)
- Motor draaibaar; voor, achter en zijkanten uitblaasbaarheid
- Door platte motor minimale inbouwhoogte 19,5 cm

* Specificaties alleen van toepassing i.c.m. IKA6-serie inductiekookplaten

- AutoAir; afzuigkap reageert automatisch op gebruik inductiekookplaat *
- EasyControl; verlichting en vermogen te bedienen via inductiekookplaat *

Schoonmaakgemak

- Reinigingsindicatie vetfilter
- Reinigingsindicatie koolstoffilter



EAN nummer

- 8715393324948



ISWA0960WIT

Plafondunit met randafzuiging en platte motor, AutoAir, 90 cm breed

EU Productinformatie / EU Product Fiche / EU Produktdatenblatt / EU Fiche Produit selon

NL	EN	DE	FR		
Model Identificatie	Type of model	Identifizierung des Modells	Identification du modèle		ISWA0960WIT
Jaarlijks energieverbruik	Annual Energy Consumption	jährliche Energieverbrauch	consommation d'énergie annuelle	AEC hood	37,7
Tijdstoenamefactor	Time increase factor	Zeitverlängerungsfaktor	Facteur d'accroissement dans le temps	f	0,7
Hydrodynamische efficiëntie	Fluid Dynamic Efficiency	fluidodynamische Effizienz	efficacité fluidodynamique	FDE hood	34,8
Energie-efficiëntie-index	Energy Efficiency Index	Energieeffizienzindex	Indice d'efficacité énergétique	EEL hood	41
Energie-efficiëntieklasse	Energy efficiency class	Energieeffizienzklasse	Classe d'efficacité énergétique		A+
Gemeten luchtdebiet op het beste efficiëntiepunt	Measured air flow rate at best efficiency point	Gemessener Luftvolumenstrom im Bestpunkt	Débit d'air mesuré au point de rendement maximal	Q BEP	391,3
Gemeten luchtdruk op het beste efficiëntiepunt	Measured air pressure at best efficiency point	Gemessener Luftdruck im Bestpunkt	Pression d'air mesurée au point de rendement maximal	P BEP	433
Maximale luchtstroom	Maximum air flow	Maximaler Luftstrom	Débit d'air maximal	Q max	620
Gemeten elektrisch opgenomen vermogen op het beste-efficiëntiepunt	Measured electric power input at best efficiency point	Gemessene elektrische Eingangsleistung im Bestpunkt	Puissance électrique à l'entrée mesurée au point de rendement maximal	W BEP	135,1
Nominaal vermogen van het verlichtingssysteem	Nominal power of the lighting system	Nennleistung des Beleuchtungssystems	Puissance nominale du système d'éclairage	W L	4,4
Gemiddelde verlichting van het verlichtingssysteem op het kookoppervlak	Average illumination of the lighting system on the cooking surface	Durchschnittliche Beleuchtungsstärke des Beleuchtungssystems auf der Kochoberfläche	Éclairage moyen du système d'éclairage sur la surface de cuisson	E middle	125
Gemeten stroomverbruik in de stand-by-stand	Measured power consumption in standby mode	Leistungsaufnahme im Bereitschaftszustand	la consommation d'énergie en mode «veille»,	P s	0,5
Gemeten stroomverbruik in de uit-stand	Measured power consumption off mode	Leistungsaufnahme im Aus-Zustand	la consommation d'énergie en mode «arrêt»,	P o	0,49
Geluidsvermogensniveau	Sound power level	A-bewerteten Luftschallemissionen	émissions acoustiques de l'air pondérées de la valeur A à la vitesse maximale	L WA	70