



Inbouw afzuigkap met randafzuiging, 86 cm breed

ISW990RVS



Specificaties

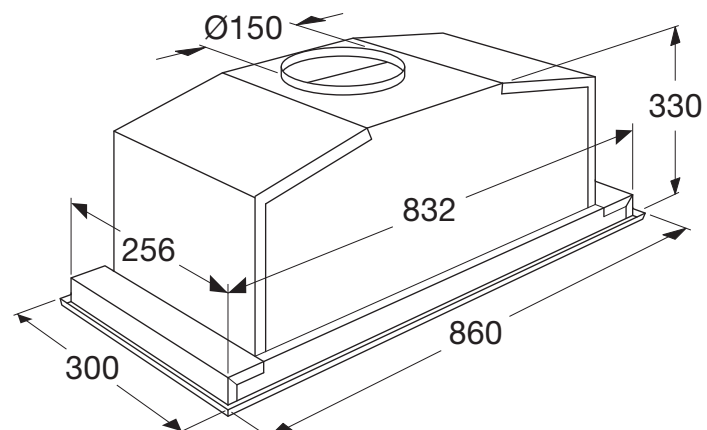
- Afzuigcapaciteit 310 - 690 m³/h
- Geschikt voor afvoer naar buiten
- Geschikt voor recirculatie (1 x koolstoffilter KF93 bijbestellen)
- 4 afzuigsnelheden
- 2 x aluminium vetfiltercassette, weggewerkt achter het RVS afdekscherm
- 2 x 1 W warmwitte LED spots
- Diameter afvoermaat 150 - 120 mm
- Geluidsniveau (stand 2) 59 dB(A)
- Aansluitwaarde: 252 W

Schoonmaakgemak

- Reinigingsindicatie vetfilter
- Reinigingsindicatie koolstoffilter

Gebruikersgemak

- Bediening door elektronische druktoetsen
- Intensiefstand; tijdelijk extra hoge afzuigcapaciteit





ISW990RVS

Inbouw afzuigkap met randafzuiging, 86 cm breed

EU Productinformatie / EU Product Fiche / EU Produktdatenblatt / EU Fiche Produit selon

NL	EN	DE	FR			
Model Identificatie	Type of model	Identifizierung des Modells	Identification du modèle		ISW990RVS/P02	
Jaarlijks energieverbruik	Annual Energy Consumption	jährliche Energieverbrauch	consommation d'énergie annuelle	AEC hood	94,3	kWh/a
Tijdstoenamefactor	Time increase factor	Zeitverlängerungsfaktor	Facteur d'accroissement dans le temps	f	1,3	
Hydrodynamische efficiëntie	Fluid Dynamic Efficiency	fluidynamische Effizienz	efficacité fluidodynamique	FDE hood	19,9	
Energie-efficiëntie-index	Energy Efficiency Index	Energieeffizienzindex	Indice d'efficacité énergétique	EEL hood	75,2	
Gemeten luchtdebiet op het beste efficiëntiepunt	Measured air flow rate at best efficiency point	Gemessener Luftvolumenstrom im Bestpunkt	Débit d'air mesuré au point de rendement maximal	Q BEP	382	m³/h
Gemeten luchtdruk op het beste efficiëntiepunt	Measured air pressure at best efficiency point	Gemessener Luftdruck im Bestpunkt	Pression d'air mesurée au point de rendement maximal	P BEP	372	Pa
Maximale luchtstroom	Maximum air flow	Maximaler Luftstrom	Débit d'air maximal	Q max	610	m³/h
Gemeten elektrisch opgenomen vermogen op het beste-efficiëntiepunt	Measured electric power input at best efficiency point	Gemessene elektrische Eingangsleistung im Bestpunkt	Puissance électrique à l'entrée mesurée au point de rendement maximal	W BEP	198	W
Nominaal vermogen van het verlichtingssysteem	Nominal power of the lighting system	Nennleistung des Beleuchtungssystems	Puissance nominale du système d'éclairage	W L	2,2	W
Gemiddelde verlichting van het verlichtingssysteem op het kookoppervlak	Average illumination of the lighting system on the cooking surface	Durchschnittliche Beleuchtungsstärke des Beleuchtungssystems auf der Kochoberfläche	Éclairage moyen du système d'éclairage sur la surface de cuisson	E middle	244	lux
Gemeten stroomverbruik in de stand-by-stand	Measured power consumption in standby mode	Leistungsaufnahme im Bereitschaftszustand	la consommation d'énergie en mode «veille»,	P s	0,0	W
Gemeten stroomverbruik in de uit-stand	Measured power consumption off mode	Leistungsaufnahme im Aus-Zustand	la consommation d'énergie en mode «arrêt»,	P o	0,85	W
Geluidsvermogensniveau	Sound power level	A-bewerteten Luftschallemissionen	émissions acoustiques de l'air pondérées de la valeur A à la vitesse maximale	L WA	65	dB