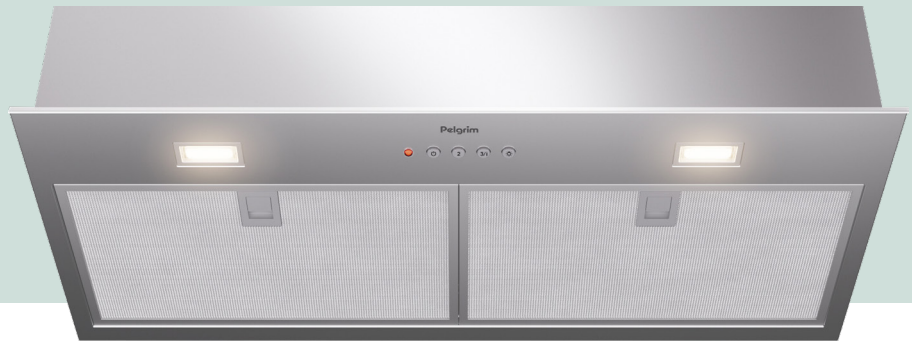


# Inbouw afzuigkap, 70 cm breed

ISW771RVS

**Pelgrim**  
mooi makkelijk



## Specificaties

- Energieklasse B
- Luchtafvoer afzuigcapaciteit (min/max/int): 320/640/750 m<sup>3</sup>/h
- Luchtafvoer geluidsniveau (min/max/int): 51/63/66 dB(A)
- Recirculatie afzuigcapaciteit (min/max/int): 230/310/320 m<sup>3</sup>/h
- 4 afzuigsnelheden
- 2 x aluminium vetfiltercassettes
- 2 x 1 W LED spots
- Diameter afvoermaat 150 -120 mm
- Aansluitwaarde: 252 W

## Gebruikersgemak

- Bediening door elektronische druktoetsen
- Intensiefstand; tijdelijk extra hoge afzuigcapaciteit

## Schoonmaakgemak

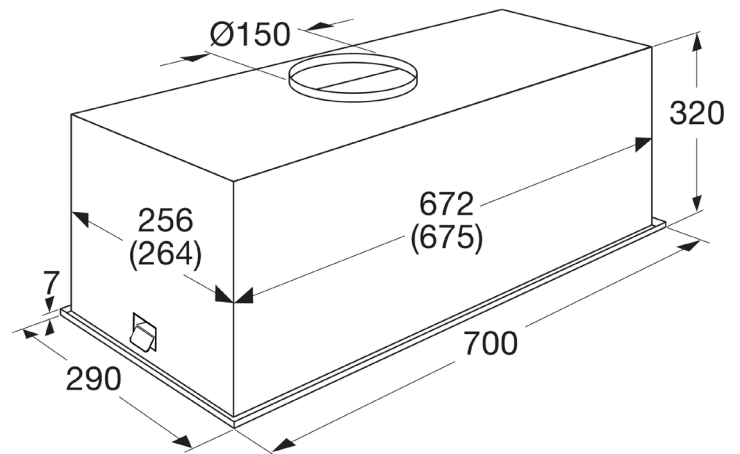
- vetfilters geschikt voor vaatwasser

## Toebehoren

- 2x koolstoffilter per kap
- Afvoerloopstuk
- Installatieset aanwezig
- Aftekenmal
- 

## Accessoires (Seperaat bestellen)

- LongLife geur-koolstoffilter HF2019
- Plasmafiliter HF4004



EAN nummer: 8715393386113

Disclaimer: Wijzigingen en typfouten voorbehouden.  
Raadpleeg voor actuele en uitgebreide informatie [pelgrim.nl](http://pelgrim.nl)

# Product fiche

Delegated Regulation (EU) 65/2014

Supplier name or trademark	<b>Pelgrim</b>
Model identifier	<b>ISW771RVS</b>
Annual Energy Consumption	<b>70,7 kWh/annum</b>
Energy Efficiency Class	<b>B</b>
Fluid Dynamic Efficiency	<b>26,1</b>
Fluid Dynamic Efficiency class	<b>B</b>
Lighting Efficiency	<b>182,0 Lux/W</b>
Lighting Efficiency class	<b>A</b>
Grease Filtering Efficiency	<b>75,1 %</b>
Grease Filtering Efficiency class	<b>C</b>
Air flow (min speed normal use)	<b>320 m<sup>3</sup>/h</b>
Air flow (max speed normal use)	<b>640 m<sup>3</sup>/h</b>
Air flow (intensive or boost use)	<b>750 m<sup>3</sup>/h</b>
Airborne acoustical A-weighted sound power emissions (min speed normal use)	<b>51 dB</b>
Airborne acoustical A-weighted sound power emissions (max speed normal use)	<b>63 dB</b>
Airborne acoustical A-weighted sound power emissions (intensive or boost use)	<b>66 dB</b>
Power consumption in standby mode (W)	<b>0,49 W</b>

Model placed on the Union market.



**EPREL registration number:** 2000968

<https://eprel.ec.europa.eu/qr/2000968>

**Supplier:** ATAG Nederland B.V.

**Website:** [www.atagnederland.nl](http://www.atagnederland.nl)

**Customer care service:**

**Name:** Pelgrim

**Website:** <https://www.pelgrim.nl/>

**Email:** [servicenl@atagbenelux.com](mailto:servicenl@atagbenelux.com)

**Phone:** 088-8821802

**Address:**

Impact 83  
6921 RZ Duiven  
Netherlands