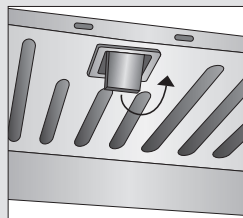




4.1 Vetfilter verwijderen

Schakel de netspanning uit! Neem de stekker uit het stop-contact of zet de schakelaar in de meterkast op nul. Trek het palletje van het vetfilter naar u toe en kantel het vetfilter naar voren toe omlaag.



4.2 Het koolstoffilter vervangen

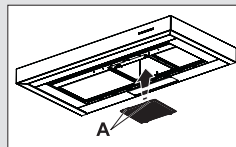
Gebruik een koolstoffilter als de afzuigkap niet is aangesloten op een afvoerkanaal.

Belangrijk:



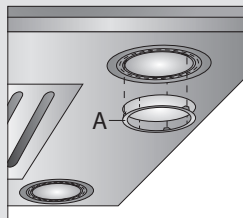
- De verzadiging van het filter is afhankelijk van de intensiteit van het gebruik, de manier van koken en de regelmaat waarmee de vetfilters worden schoongemaakt.
- Het koolstoffilter moet minimaal iedere vier maanden worden vervangen.
- Koolstoffilters zijn niet uitwasbaar voor hergebruik. Verzadigd koolstof is niet milieuvriendelijk, vervang het filter tijdig.

Bevestig het koolstoffilter met de kunststof beugels (A) in de daarvoor bestemde ruimte onder de motor. Plaats het vetfilter weer terug.



4.3 Halogeenlampen vervangen

Verwijder de metalen ring (A) door deze met een schroevendraaier voorzichtig los te wrikken. **Let op dat het glas niet naar beneden valt.** Trek de lamp uit de fitting (raak de lamp niet met de blote vingers aan) en vervang de lamp door een nieuwe lamp van maximaal 20 Watt. Monteer het glaasje en de ring opnieuw.





4.4 Reinigen

Afzuigkap

Maak de afzuigkap schoon met een sopje en een zachte doek. Daarna met schoon water nabehandelen. Gebruik geen agressieve schoonmaakmiddelen zoals bijvoorbeeld soda.



Roestvrijstaal

Niet behandelen met schuursponsjes of andere schuurmiddelen. Nabehandelen met RVS reiniger en met de structuur van het roestvrijstaal meepoetsen.

Metalen vetfilter

Het metalen vetfilter kan voor reiniging in de vaatwasmachine geplaatst worden. Plaats het vetfilter met de openingen naar beneden in de vaatwasmachine zodat het water eruit kan lopen.



5.1 Algemeen

De aansluiting van dit apparaat op het lichtnet moet worden uitgevoerd door een erkend installateur, die de juiste veiligheidsvoorschriften kent en toepast. Het apparaat voldoet aan de Europese voorschriften.

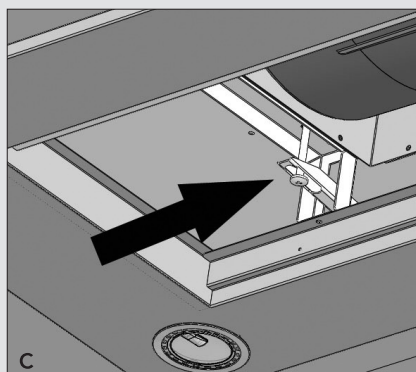
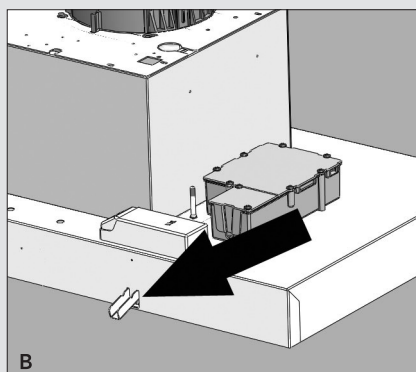
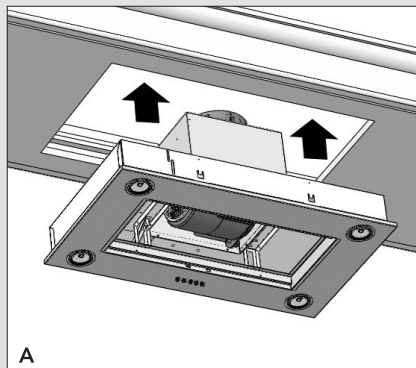
Belangrijk om te weten:

- De afstand tussen het laagste punt van de afzuigkap en een gaskookplaat moet minimaal 75 cm bedragen. Bij een elektrische kookplaat moet deze afstand minimaal 65 cm zijn.
- Als de afzuigkap wordt aangesloten op een bestaand afvoerkanaal, mogen geen andere apparaten op dat kanaal aangesloten zijn (zoals een geiser of kachel).
- Neem de plaatselijk geldende voorschriften in acht met betrekking tot de beluchting van gasapparaten.
- Hoe korter de afvoerpijp en hoe minder bochten, des te beter is de werking van de afzuigkap.
- De aansluitpijp van de schouwkap heeft een diameter van 125 mm of 150 mm. Het beste is de afvoerpijp ook met deze diameter uit te voeren.



5.2 Montage van de schouwkap

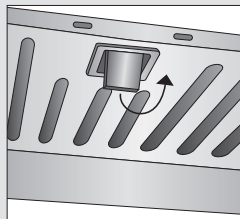
- Verwijder het vetfilter.
- Maak een uitsparing in het montagepaneel: 680 x 371 mm. Zorg voor tenminste 60 mm rondom de uitsparing om schade aan de afzuigkap of schouw te voorkomen.
- Stel de veren aan de zijkant van de inbouw-afzuigkap af op de dikte van het montagepaneel.
- Plaats de afzuigkap in de uitsparing (zie figuur A). De zojuist afgestelde veren zijn sterk genoeg om de afzuigkap tijdelijk te dragen.
- Schuif de vier u-profielen in de openingen (zie figuur B).
- Zet de profielen vast (zie figuur C).
Let op! Draai de schroeven niet te vast om beschadigingen te voorkomen.
- Plaats het filter opnieuw.





4.1 Elimination de filtre

Coupez ! Débrancher la fiche de prise de courant ou mettre le disjoncteur en position d'interruption du courant. Déverrouillez le filtre (tirer l'avant) et enlevez le filtre.



4.2 Remplacement des filtres à charbon

Vous devez utiliser le filtre à charbon lorsque la hotte n'est raccordée à aucun conduit.

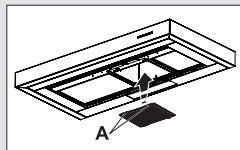
Remarque :



- Le charbon de bois activé sature après une utilisation plus ou moins prolongée, selon le type de cuisson et la fréquence de nettoyage du filtre à graisse.
- Dans tous les cas, le filtre à charbon doit, cependant, être remplacé au moins tous les 4 mois.
- Les filtres à charbon actif ne sont pas lavables et donc pas réutilisables. Le charbon actif saturé est polluant, donc remplacez le filtre à temps.

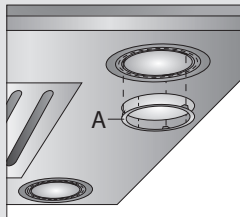
Fixez le filtre à charbon sous le logement du moteur à l'aide des attaches en plastique (A).

Réinstallez le filtre dans la hotte.



4.3 Remplacer l'ampoule halogène

Enlevez la monture métallique (A) en la dégageant avec précautions à l'aide d'un tournevis. **Attention de ne pas laisser tomber le verre.** Retirez la lampe de la douille (ne touchez pas l'ampoule à main nue) et remplacez-la par une lampe neuve de 20 watts maximum. Remplacez le verre et la monture.





4.4 Nettoyage

Hotte

Vous pouvez nettoyer la hotte à l'eau savonneuse et une serviette douce, puis rincer à l'eau claire. Ne pas utiliser de produits d'entretien abrasifs.



Acier inoxydable

Ne pas nettoyer avec une éponge à récurer ou avec des produits abrasifs. Frotter à l'aide d'un produit de nettoyage pour acier inoxydable.

Filtres métalliques

Il est possible de laver les filtres métalliques dans le lave-vaisselle. Placez les filtres en mettant les ouvertures vers le bas dans le lave-vaisselle pour permettre à l'eau de s'écouler.



5.1 Généralités

Le raccordement électrique de cet appareil doit être effectué par un installateur agréé, qui connaît et applique les normes de sécurité en vigueur. Cet appareil est conformément aux directives Européens.

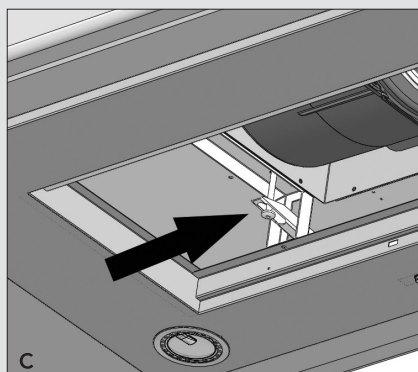
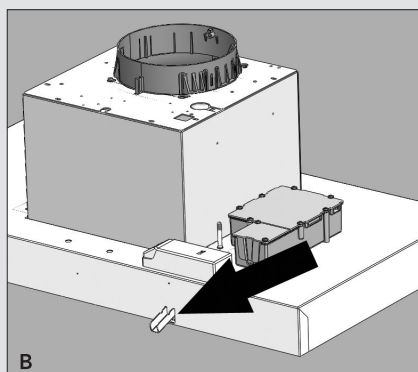
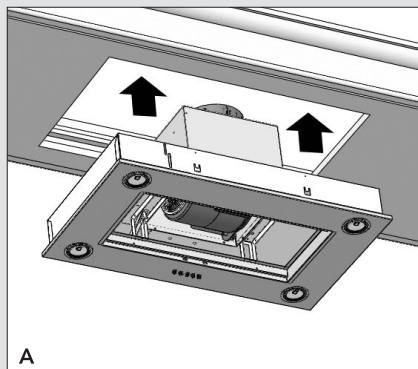
Important:

- La distance entre le point le plus bas de la hotte aspirante et la plaque de cuisson doit être d'au moins 75 cm. Dans le cas d'une plaque électrique, la distance minimale est de 65 cm.
- Si la hotte est raccordée à un conduit d'évacuation existant, aucun autre appareil électroménager ne doit être raccordé au même conduit (exemples : chauffe-eau, poêle).
- Ne pas oublier les règlements locaux en vigueur concernant l'aération des appareils à gaz.
- Un conduit d'évacuation court et un nombre limité de coudes assurent un meilleur fonctionnement de la hotte.
- Le tuyau de connexion a un diamètre de 125 mm ou de 150 mm. Il est conseillé d'utiliser aussi ces diamètres pour le tube de connexion.



5.2 Montage de la hotte

- Enlevez le filtre à graisse.
- Découpez un espace dans le panneau de montage: 680 x 371 mm. Laissez au moins 60 mm autour de l'espace découpé pour éviter d'endommager la hotte.
- Réglez les suspensions sur le côté de la hotte encastrable selon l'épaisseur du panneau de montage.
- Placez la hotte aspirante dans l'ouverture (voir figure A). Les suspensions réglées sont suffisamment solides pour supporter temporairement la hotte.
- Introduisez les quatre profils en U dans les ouvertures (voir figure B).
- Vissez les profils (voir figure C).
Attention! Ne serrez pas trop les vis afin d'éviter tout dommage.
- Remplacez le filtre.





2.1 Worauf Sie achten müssen




Achtung! Lassen Sie das Gerät durch einen anerkannten Installateur anschließen (Siehe das Kapitel „Installation“). Schließen Sie das Gerät nicht an das Stromnetz an, bevor die Installation vollständig abgeschlossen ist.

- Schließen Sie das Gerät gemäß den vor Ort geltenden Installationsvorschriften an.
- Aufgrund eventuell vorhandener scharfer Kanten empfehlen wir, bei der Montage der Dunstabzugshaube Arbeitshandschuhe zu tragen.
- Das Gerät wurde gemäß den aktuellsten Sicherheitsstandards gefertigt. Dennoch empfehlen wir, dass Personen mit psychischen oder motorischen Störungen oder geistigen Behinderungen das Gerät nicht ohne Aufsicht bedienen sollten. Dies gilt auch für Kinder.
- Verwenden Sie die Dunstabzugshaube nicht, wenn der Fettfilter nicht oder nicht korrekt angebracht ist!
- Lehnen Sie sich nicht gegen die Dunstabzugshaube.
- Sorgen Sie für ausreichende Belüftung, wenn Sie die Dunstabzugshaube zusammen mit einem Gaskochfeld verwenden.
- Die Luftabfuhr darf nicht an einen Abzugskanal angeschlossen werden, der auch für andere Heizgeräte verwendet wird.
- Unter der Dunstabzugshaube darf nicht flambiert werden; reinigen Sie den Filter rechtzeitig. Beim Frittieren ist eine ständige Aufsicht erforderlich, um zu verhindern, dass heißes Fett in Brand gerät.
- Die Dunstabzugshaube muss regelmäßig (mindestens ein Mal pro Monat) innen und außen gereinigt werden. Wenn Sie diese Vorschrift nicht beachten und die Filter nicht vollständig reinigen oder ersetzen, kann dies zu Brandgefahr führen.
- Eine beschädigte Zuleitung muss vom Kundendienst des Herstellers oder gleichwertig qualifizierten Personen ausgetauscht werden, um Gefahren auszuschließen.
- Ziehen Sie den Stecker aus der Steckdose, bevor Sie die Lampen wechseln! Verwenden Sie ausschließlich die gleichen Lampen mit der angegebenen Wattzahl. Verwenden Sie die Dunstabzugshaube nur mit montierten Lampen, um das Risiko eines Stromschlags zu vermindern.
- Die Fettfilter werden bei Verwendung des Geräts heiß. Warten Sie nach dem Kochen mindestens 30 Minuten vor der Reinigung.



- Bei Reparatur oder Reinigung des Geräts muss der Strom ausgeschaltet werden. Ziehen Sie den Stecker aus der Steckdose oder drehen Sie den Schalter im Stromkasten auf Null.
- Fett und Öl können bei Überhitzung Feuer fangen. Bleiben Sie während der Zubereitung von Speisen stets in der Nähe.

Dieses Gerät verfügt über das Kennzeichen  nach der europäischen Richtlinie hinsichtlich der Entsorgung außer Betrieb genommener elektrischer und elektronischer Geräte (AEEA). Dieses Produkt muss in Übereinstimmung mit den vor Ort geltenden Abfallentsorgungsvorschriften entsorgt werden. Für weitere Informationen zur Behandlung, Wiederverwendung und zum Recycling dieses Produkts nehmen Sie bitte Verbindung auf mit der Verwaltung Ihres Wohnorts, Ihrem Abfalldienst oder mit dem Geschäft, in dem Sie dieses Produkt erworben haben.

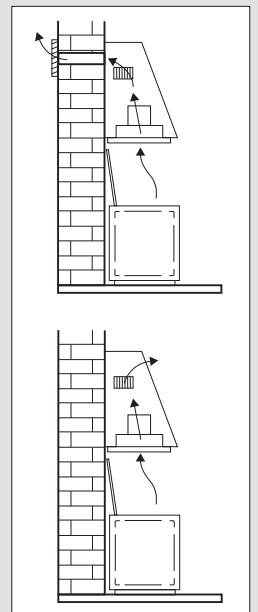
2.2 Abluftsysteme

Die Dunstabzugshaube kann je nach Modell auf zwei verschiedene Weisen angeschlossen werden:

1. Als Dunstabzugshaube an einem Abluftkanal. Die angezogenen und gefilterten Küchendämpfe werden nach außen abgeführt. Dies ist die beste Methode!

2. Als Rezirkulations-Dunstabzugshaube. Die Fettteile der angezogenen Küchendämpfe werden gefiltert. Die angesaugte Luft wird nicht abgeführt, sondern wieder in die Küche abgegeben. In diesem Fall müssen Sie einen Kohlefilter einsetzen.

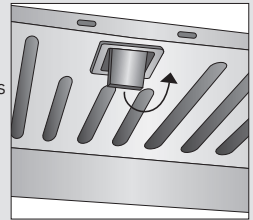
Achtung! Sie müssen den Kohlefilter getrennt bestellen.





4.1 Fettfilter entfernen

Netzspannung ausschalten! Den Stecker aus der Wandsteckdose ziehen oder den Schalter im Sicherungskasten auf Null stellen. Der Griff des Fettfilters nach vorne ziehen und dann das Fettfilter von vorne nach unten kippen.



4.2 Austausch der Kohlefilter

Wenn die Dunstabzugshaube nicht mit einem Abzug verbunden ist, muss der Kohlefilter verwendet werden.

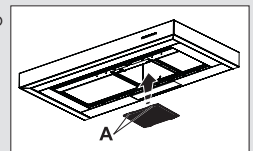


Achtung:

- Nach mehr oder weniger langem Gebrauch ist die Aktivkohle gesättigt, je nach Art der Kochvorgänge und der regelmäßigen Reinigung des Fettfilters.
- Es ist auf jeden Fall erforderlich, die Kartusche mindestens alle vier Monate auszutauschen.
- Kohlefilter sind nicht zur Wiederverwendung auswaschbar. Gesättigter Kohlenstoff ist nicht umwelt-freundlich, tauschen Sie den Filter rechtzeitig aus.

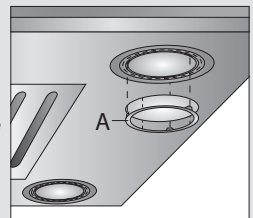
Befestigen Sie den Kohlefilter mit den Kunststoffclips unterhalb des Motorgehäuses (A).

Setzen Sie das Fettfilter wieder ein.



4.3 Austausch der Halogenlampen

Entfernen Sie den Metallring (A), indem Sie ihn vorsichtig mit einem Schraubendreher lösen. **Achten Sie darauf, dass das Glas nicht herabfällt.** Ziehen Sie die Lampe aus der Fassung (berühren Sie sie nicht mit bloßen Fingern) und ersetzen Sie sie durch eine neue Lampe (maximal 20 Watt). Bringen Sie Glas und Ring wieder an.





4.4 Reinigen

Dunstabzugshaube

Die Dunstabzugshaube können Sie mit Seifenlauge und einem weichen Tuch reinigen, danach mit klarem Wasser nachspülen. Gebrauchen Sie keine aggressiven Putzmittel, wie z. B. Soda.



Edelstahl Rostfrei

Nicht mit einem Scheuerschwamm oder anderen Scheuermitteln behandeln.

Nachbehandeln mit einem Reinigungsmittel für Edelstahl Rostfrei und in Strukturrichtung des Edelstahls putzen.

Fettfilter

Die Fettfilter (aus Metall) können im Geschirrspüler gereinigt werden. Setzen Sie die Fettfilter mit den Öffnungen nach unten in den Geschirrspüler, so dass das Wasser herauslaufen kann.



5.1 Allgemein

Der Anschluß dieses Gerätes an das Lichtnetz muß durch einen anerkannten Installateur geschehen, der die Sicherheitsvorschriften gut kennt und anwendet. Dieses Gerät entspricht den europäischen Vorschriften.

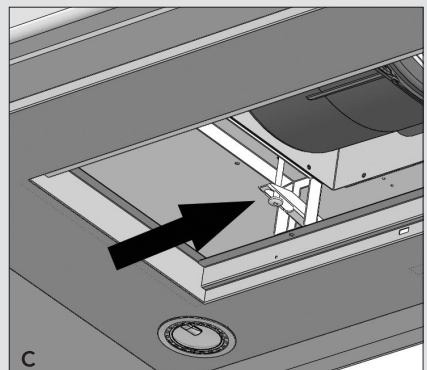
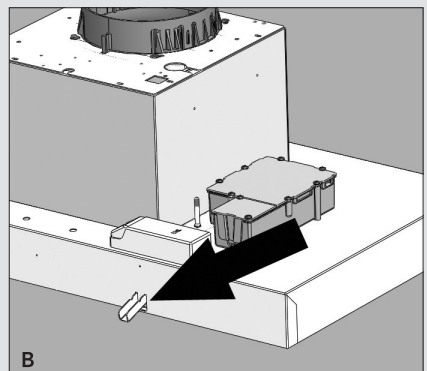
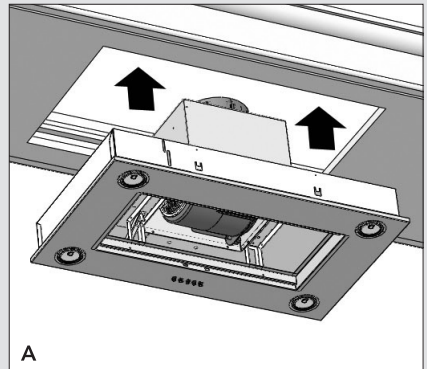
Wichtig zu wissen:

- Der Abstand zwischen dem niedrigsten Punkt der Dunstabzugshaube und einem Gaskochfeld muss mindestens 75 cm betragen. Bei einer elektrischen Kochplatte beträgt dieser Mindestabstand 65 cm.
- Wenn die Dunstabzugshaube an einen bestehenden Abluftkanal angeschlossen wird, dürfen auf diesem keine anderen Geräte angeschlossen sein, wie: Gasdurchlauferhitzer und Gasofen.
- Denken Sie an die örtlichen Vorschriften bezüglich Entlüftung von Gasgeräte.
- Je kürzer das Abluftrohr und je weniger Krümmungen es hat, um so besser ist die Wirkung der Dunstabzugshaube.
- Das Anschlussrohr der Dunstabzugshaube hat einen Durchmesser von 125 mm oder 150 mm. Es empfiehlt sich, das Abluftrohr auch mit diesem Durchmesser auszuführen.



5.2 Montage des Kamindeckels

- Entfernen Sie den Fettfilter.
- Bringen Sie im Montagepanel eine Aussparung an: 680 x 371 mm. Sorgen Sie für mindestens 60 mm Platz rund um die Aussparung, um Schäden an der Dunstabzugshaube und dem Kamin zu vermeiden.
- Stellen Sie die Federn an der Seite der Einbau-Dunstabzugshaube auf die Dicke des Montagepanels ein.
- Setzen Sie die Dunstabzugshaube in die Aussparung (vgl. Abb. A): Die so eingestellten Federn sind stark genug, um die Dunstabzugshaube vorübergehend zu tragen.
- Schieben Sie die vier U-Profile in die Öffnungen (vgl. Abbildung B).
- Befestigen Sie die Profile (vgl. Abbildung C). **Achtung!** Ziehen Sie die Schrauben nicht zu fest an, um Beschädigungen zu vermeiden.
- Setzen Sie den Filter wieder ein.





5.1 General

This appliance should be connected to the power supply by a recognized fitter who is familiar with, and works according to the correct safety regulations. This appliance meets the European requirements.

Important that you know:

- The minimum distance between the supporting surface for the cooking vessels on the hob and the lowest part of the range hood must be not less than 65 cm from electric cookers and 75 cm from gas or mixed cookers.
- If the cooker hood is to be fitted to an existing duct no other appliances, such as a geyser or heater, may be connected to that same duct.
- Consider local regulations with respect to the ventilation of gas appliances.
- The shorter the duct, and the fewer the bends in it, the better the cooker hood will work.
- The connecting pipe for the cooker hood has a diameter of 125 mm or 150 mm. It is best also to use a flue pipe of the same diameter.



5.2 Mounting the cooker hood

- Remove the grease filter.
- Make a hole in the mounting panel: 680 x 371 mm.
Take care that there is at least 60 mm of material around the hole in order to avoid any damage during the following installation.
- Adjust the position of the lateral springs making attention of the thickness of the material you are using to fix the unit.
- Insert the unit from below (see fig. A).
The springs, previously adjusted, are strong enough to keep the product fixed for a while.
- Insert the four blocking levers into the holes (see fig. B).
- Fix the blocking levers using the screws (see fig. C).
Attention! Do not tighten the screws too much otherwise the planarity of the frame could be compromised.
- Mount the grease filter again.

