

Inductiekookplaat met afzuiging, 83 cm breed

Type: IKR8083F



Specificaties afzuigunit

- Luchtafvoer afzuigcapaciteit (min/max/int):
220 / 480 / 610 m³/h
- Luchtafvoer geluidsniveau (min/max/int):
49 / 67 / 71 dB(A)
- Recirculatie afzuigcapaciteit (min/max/int):
173 / 367 / 444 m³/h (geur- en fijnstoffilter HF3006,
startset HRO003 nodig bij eerste gebruik)
- Geschikt voor afvoer naar buiten of recirculatie
- 10 afzuigsnelheden (inclusief intensiefstand)
- 1 x meerlaags vetfiltercassette, geïntegreerd in afzuigunit
- Energieklasse A+
- Aansluitwaarde totaal toestel: 7620 W
(zonder snoer / stekker geleverd)

Bediening afzuigunit

- FlowIn; vlak geïntegreerde kunststof luchtinlaat rooster
- Bediening door slide control op inductiekookplaat
- Intensiefstand; tijdelijk extra hoge afzuiging
- Naloopstand; afzuiging stopt na 15 minuten
- Reinigingsindicatie vetfilter en kool/fijnstoffilter op inductiekookplaat
- Reinigingsstand; de bediening reageert 1 minuut niet zodat de kookplaat schoongemaakt kan worden
- AutoAir: afzuiging past zich automatisch aan op inductie stand

Specificaties inductiekookplaat

- 2 x flexzone (voor met achter gekoppeld 39 x 21 cm) -
50 - 3700 W
- 1 x kookzone Ø 16,0 cm - 30 - 2200 W
- 1 x kookzone Ø 21,0 cm - 50 - 3700 W
- 10 standen per kookzone (inclusief boostfunctie)
- Boostfunctie; tijdelijk extra hoge inductiecapaciteit

Bediening inductiekookplaat

- Bediening door slidecontrol per zone op inductiekookplaat
- 4 timers met uitschakelfunctie (tot 99 min.)
- FlexCooking; rechthoekige zones die aan elkaar te koppelen zijn tot een groot kookoppervlakte
- Pauze functie; kookplaat tijdelijk uitschakelen met behoud van geheugen
- Extra functie: smelten, warmhouden en aankoken
- Energiezuinig door A+ inductiezones; 2 liter water kookt 3 minuten sneller dan bij reguliere inductiezones

Schoonmaakgemak

- Keramisch glas; extra stoot- en krasvast
- EasyClean:
- 1 x FlowIn luchtinlaat rooster, vlak geïntegreerd
- 1 x meerlaags vetfiltercassette inclusief opvangbak voor wateroverloop (150ml), uitneembaar en vaatwasser bestendig [heeft een open verbinding met de opvangcontainer, blijft dus nagenoeg niets instaan daardoor!]
- 1 x overloopreservoir (350ml), bereikbaar via bovenzijde met een spons of onderzijde met water aftappunt

Veiligheid

- Inductiekookplaat met kinderslot en restwarmte indicatie
- Kookduurbegrenzing
- Veiligheidsuitschakeling bij extreem water overloop of oververhitting

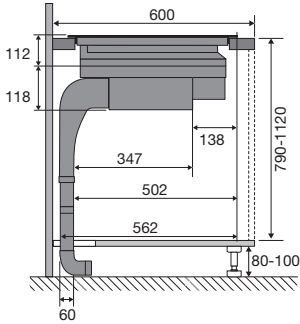
EAN nummer: 8715393361011

Disclaimer: Wijzigingen en typefouten voorbehouden.
Raadpleeg voor actuele en uitgebreide informatie pelgrim.nl

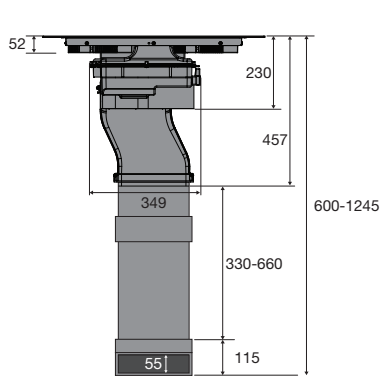
Inductiekookplaat met afzuiging, 83 cm breed

Type: IKR8083F

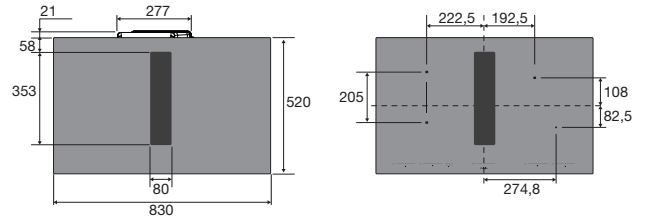
Zijaanzicht werkblad 600 mm



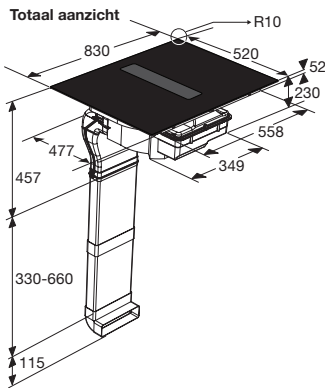
Vooraanzicht



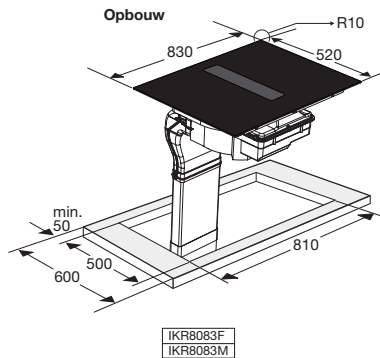
Bovenaanzicht



Totaal aanzicht

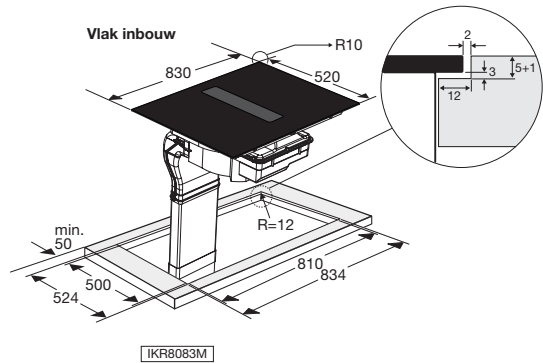


Opbouw



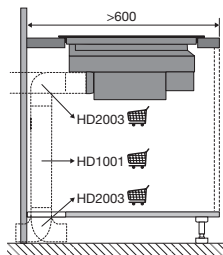
IKR8083F
IKR8083M

Vlak inbouw

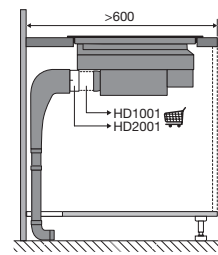


IKR8083M

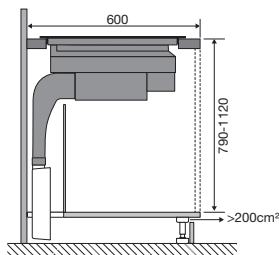
Zijaanzicht met afvoer 90x220mm



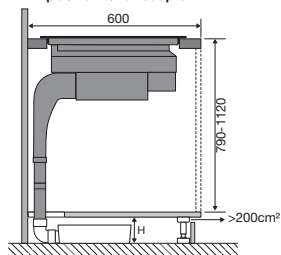
Zijaanzicht standaard afvoer en verlenging



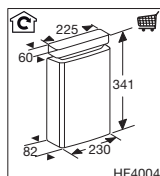
Zijaanzicht met plasmafilter



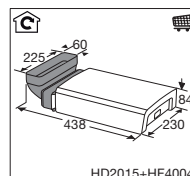
Zijaanzicht met liggend plasmafilter en adapter



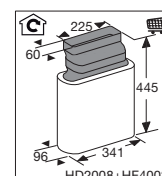
HF4003 H=109mm
HF4004 H=99mm



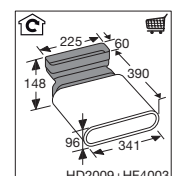
HF4004



HD2015+HF4004



HD2008+HF4003



HD2009+HF4003

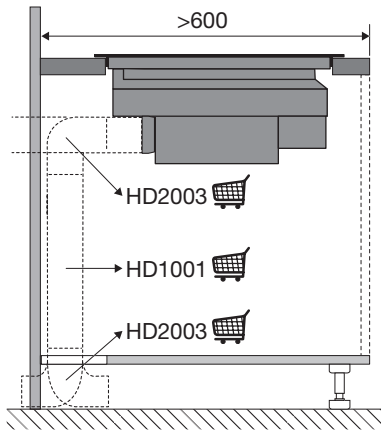
EAN nummer: 8715393361011

Disclaimer: Wijzigingen en typfouten voorbehouden.
Raadpleeg voor actuele en uitgebreide informatie pelgrim.nl

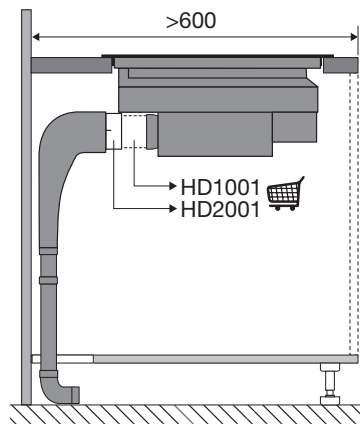
Inductiekookplaat met afzuiging, 83 cm breed

Type: IKR8083F

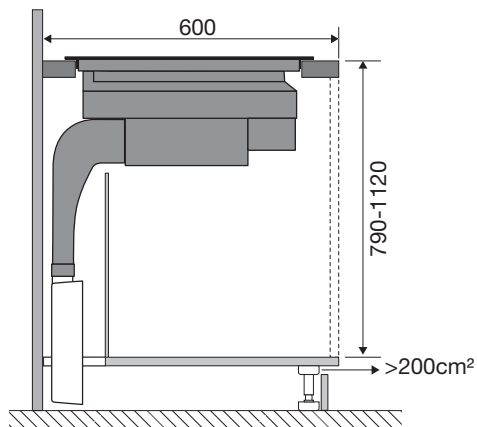
Zijaanzicht met afvoer 90x220mm



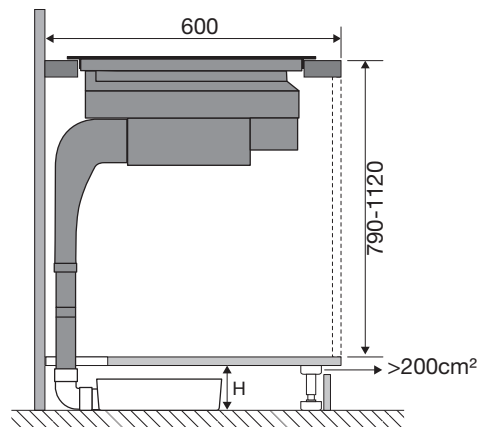
Zijaanzicht standaard afvoer en verlenging



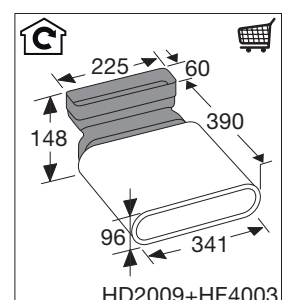
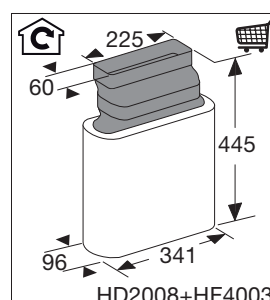
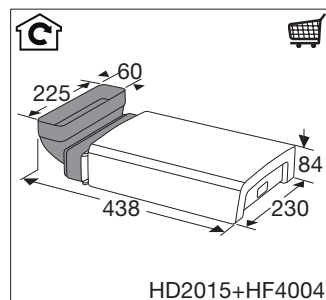
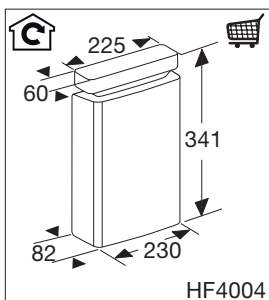
Zijaanzicht met plasmafilter



Zijaanzicht met liggend
plasmafilter en adapter



HF4003	H > 109mm
HF4004	H > 99mm



EAN nummer: 8715393361011

Disclaimer: Wijzigingen en typfouten voorbehouden.
Raadpleeg voor actuele en uitgebreide informatie pelgrim.nl

EU Productinformatie

EU Product Fiche

EU Produktdatenblatt

EU Fiche Produit selon

Pelgrim
mooi makkelijk

In accordance with Regulation No. 66/2014 EU measures for the implementation of Directive 2009/125/EC, the performance (EC zones) was calculated according to EN60350-2 last review.

NL	EN	DE	FR			
Model Identificatie	Type of model	Identifizierung des Modells	Identification du modèle		IKR8083F	
Type kookplaat	Type of hob	Kochfeld-Typ	Type de table de cuisson	EE / EC	elektric	
Aantal kookzones en/of -gebieden	Number of cooking zones and/or areas	Anzahl Kochzonen und/oder -flächen	Nombre de zones de cuisson		4	
Verwarmingstechnologie	Heating technology	Erwärmungsmethoden	Technique de chauffe		induction	
Cirkelvorming kookzones. Diameter van nuttig elektrisch verwarmde kookoppervlakte afgerond tot op 5 mm.	Circular cooking zones. Diameter of useful electrically heated cooking surface rounded to the nearest 5 mm.	Kreisförmige Kochzonen. Durchmesser sinnvoll elektrisch beheizter Kochfläche, auf 5 mm abgerundet.	Zones de cuisson circulaires. Diamètre de la surface de cuisson utile chauffée arrondi aux 5 mm.			
Rechts voor	Front right	Vorne rechts	Devant à droite	Ø	160	mm
Rechts achter	Rear right	Hinten links	Derrière à droite	Ø	210	mm
Niet-cirkelvorming kookzones. Lengte en breedte van nuttig elektrisch verwarmde kookoppervlakte afgerond tot op 5 mm.	Non-circular cooking zones. Length and width of useful electrically heated cooking surface rounded to the nearest 5 mm.	Nicht-kreisförmige Kochzonen. Länge und Breite sinnvoll elektrisch beheizter Kochfläche, auf 5 mm abgerundet.	Zones de cuisson non circulaires. Longueur et largeur de la surface de cuisson utile chauffée arrondies aux 5 mm.			
Links	Left	Links	Gauche	B/B/W/L	210	mm
				L/L/L/L	390	mm
Links voor	Front left	Vorne links	Devant à gauche	B/B/W/L	210	mm
				L/L/L/L	190	mm
Links achter	Rear left	Hinten links	Derrière à gauche	B/B/W/L	210	mm
				L/L/L/L	190	mm
Energie-efficiëntie per brander	Energy efficiency per burner	Energieeffizienz pro brenner	Efficacité énergétique par brûleur			
Links voor	Front left	Vorne links	Devant à gauche	EC	170	Wh/kg
Links achter	Rear left	Hinten links	Derrière à gauche	EC	170	Wh/kg
Rechts voor	Front right	Vorne rechts	Devant à droite	EC	192.7	Wh/kg
Rechts Achter	Rear right	Hinten links	Derrière à droite	EC	192	Wh/kg
Energieverbruik van de kookplaat, berekend per kg	Energy consumption per cooking zone, calculated per kg	Energieverbrauch des Kochfeldes, berechnet pro kg	Consommation d'énergie de la table de cuisson, calculée par kg	EC	186	Wh/kg

EU Productinformatie

EU Product Fiche

EU Produktdatenblatt

EU Fiche Produit selon

Pelgrim
mooi makkelijk

In accordance to standard EN 60350-1 and Commission Regulations (EU) No 65/2014 and (EU) No 66/2014.

NL	EN	DE	FR		
Model Identificatie	Type of model	Identifizierung des Modells	Identification du modèle	IKR8083F	
Jaarlijks energieverbruik	Annual Energy Consumption	Jährliche Energieverbrauch	Consommation d'énergie annuelle	40,9	AEC hood
Tijdstoenamefactor	Time increase factor	Zeitverlängerungsfaktor	Facteur d'accroissement dans le temps	0,8	f
Hydrodynamische efficiëntie	Fluid Dynamic Efficiency	Fluiddynamische Effizienz	Efficacité fluidodynamique	32,2	FDE hood
Energie-efficiëntie-index	Energy Efficiency Index	Energieeffizienzindex	Indice d'efficacité énergétique	44,3	EEL hood
Energie-efficiëntieklasse	Energy efficiency class	Energieeffizienzklasse	Classe d'efficacité énergétique	A+	
Gemeten luchtdebiet op het beste efficiëntiepunt	Measured air flow rate at best efficiency point	Gemessener Luftvolumenstrom im Bestpunkt	Débit d'air mesuré au point de rendement maximal	327	Q BEP
Gemeten luchtdruk op het beste efficiëntiepunt	Measured air pressure at best efficiency point	Gemessener Luftdruck im Bestpunkt	Pression d'air mesurée au point de rendement maximal	496	P BEP
Maximale luchtstroom	Maximum air flow	Maximaler Luftstrom	Débit d'air maximal	480	Q max
Gemeten elektrisch opgenomen vermogen op het beste efficiëntiepunt	Measured electric power input at best efficiency point	Gemessene elektrische Eingangsleistung im Bestpunkt	Puissance électrique à l'entrée mesurée au point de rendement maximal	140	W BEP
Nominaal vermogen van het verlichtingssysteem	Nominal power of the lighting system	Nennleistung des Beleuchtungssystems	Puissance nominale du système d'éclairage	-	W L
Gemiddelde verlichting van het verlichtingssysteem op het kookoppervlak	Average illumination of the lighting system on the cooking surface	Durchschnittliche Beleuchtungsstärke des Beleuchtungssystems auf der Kochoberfläche	Éclairage moyen du système d'éclairage sur la surface de cuisson	-	E middle
Gemeten stroomverbruik in de stand-by-stand	Measured power consumption in standby mode	Leistungsaufnahme im Bereitschaftszustand	La consommation d'énergie en mode «veille»,	0,49	P s
Gemeten stroomverbruik in de uit-stand	Measured power consumption off mode	Leistungsaufnahme im Aus-Zustand	La consommation d'énergie en mode «arrêt»,	0,49	P o
Geluidsvermogensniveau	Sound power level	A-bewerteten Luftschallemissionen	Émissions acoustiques de l'air pondérées de la valeur A à la vitesse maximale	67	L WA