

IKR8083\_

IKR3073\_

Instructies voor installatie  
**Inductiekookplaat met afzuigunit**

Instructions d'installation  
**Table de cuisson à induction avec extracteur**

Installationsanleitung  
**Induktionskochfeld mit integriertem Abzug**

Installation instructions  
**Induction hob with extractor**



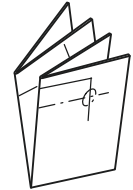
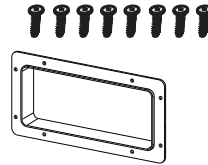
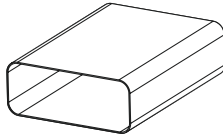
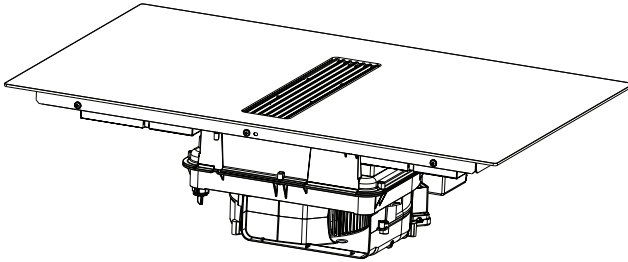
Recirculation  
 HF2027  
 HF4003  
 HF4004  
 HD2014  
 HD2015



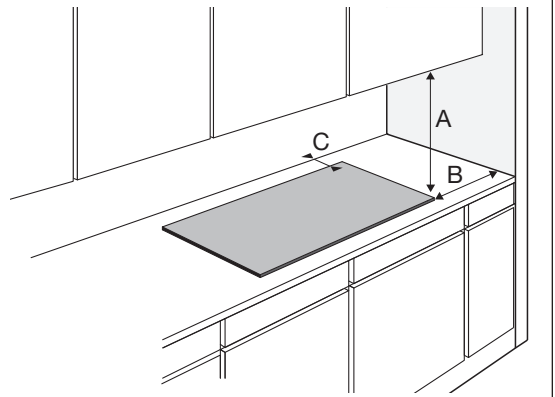
**OK!**



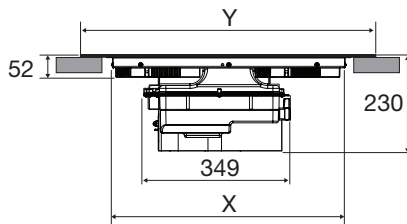
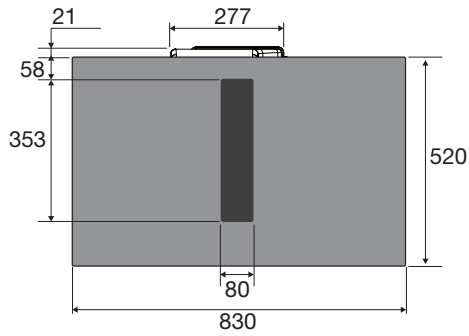
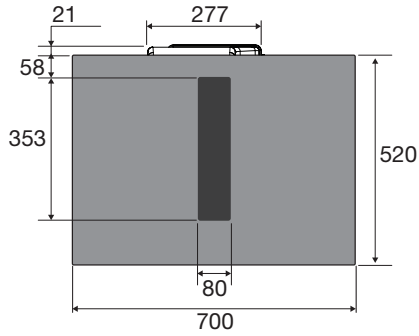
Hob: 2-2N: 220-240V - 50/60 Hz - 7.6 kW  
 2N: 380-415V - 50/60 Hz - 7.6 kW  
 1N: 220-240V - 50/60 Hz - 7.6 kW  
 1N: 220-240V - 50/60 Hz - 3.7 kW



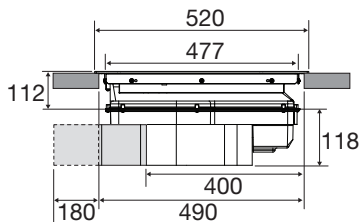
Vrije ruimte rondom toestel  
 Espace libre autour de l'appareil  
 Freier Raum rundum das Gerät  
 Free space around appliance



A (mm)    B (mm)    C (mm)  
 min. 550    min. 150    min. 40

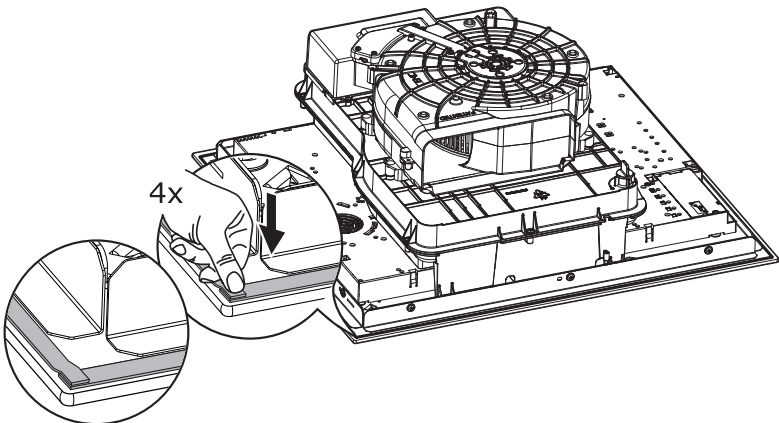
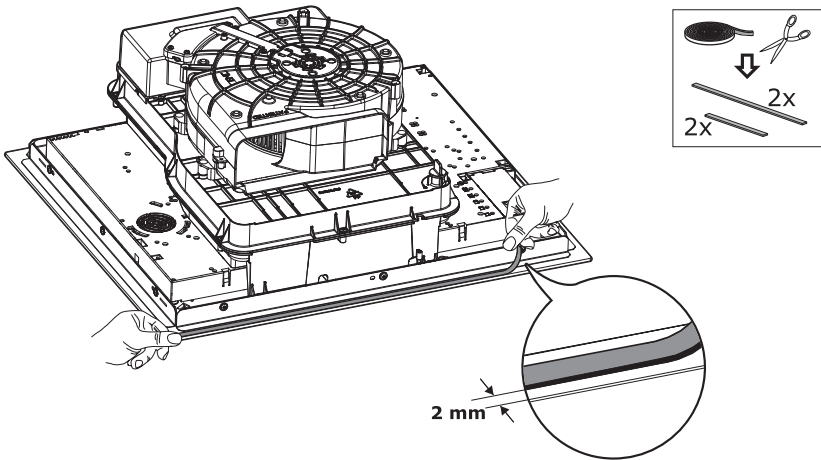
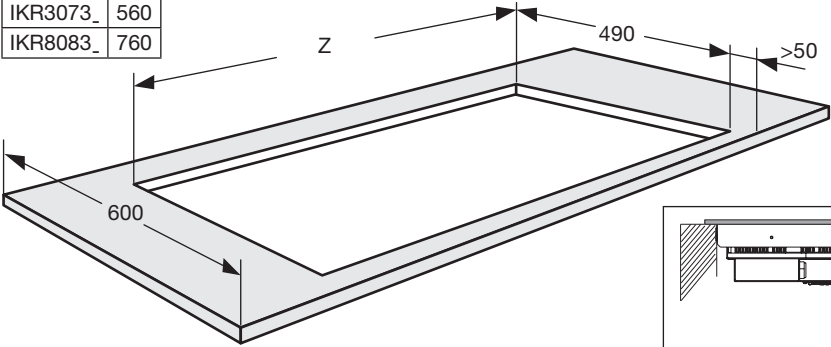


	X	Y
IKR3073_	558	700
IKR8083_	755	830



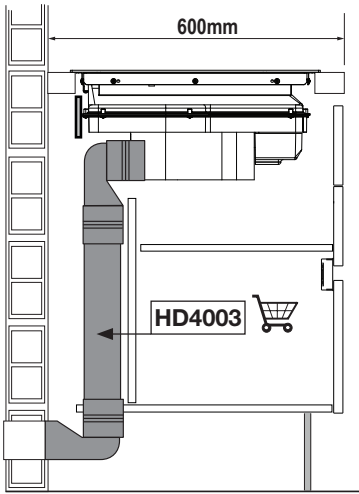
	Z
IKR3073_	560
IKR8083_	760

### Standard installation

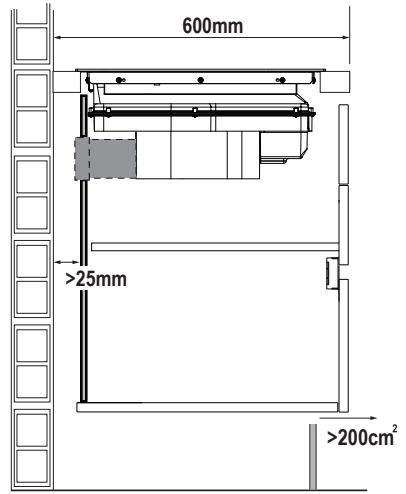




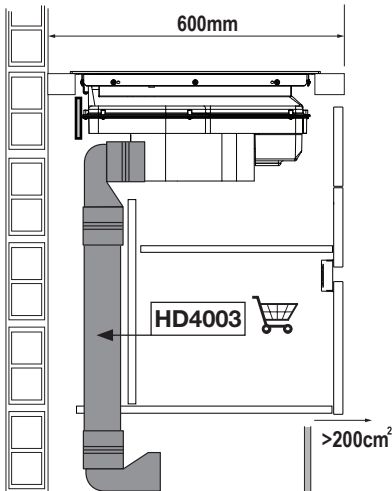
OPTION A



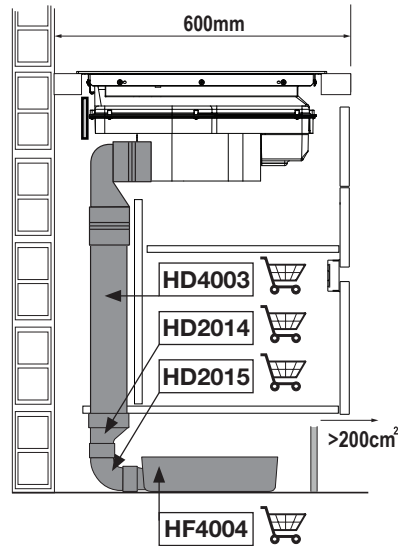
OPTION B



OPTION C

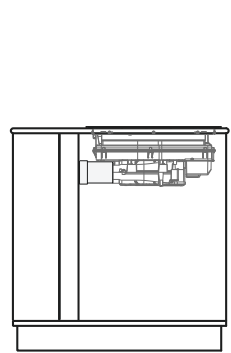
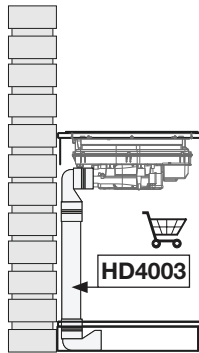
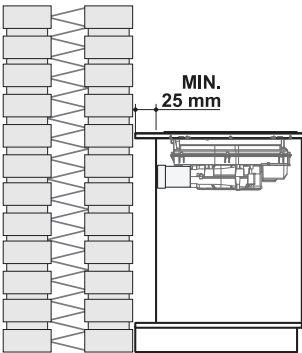
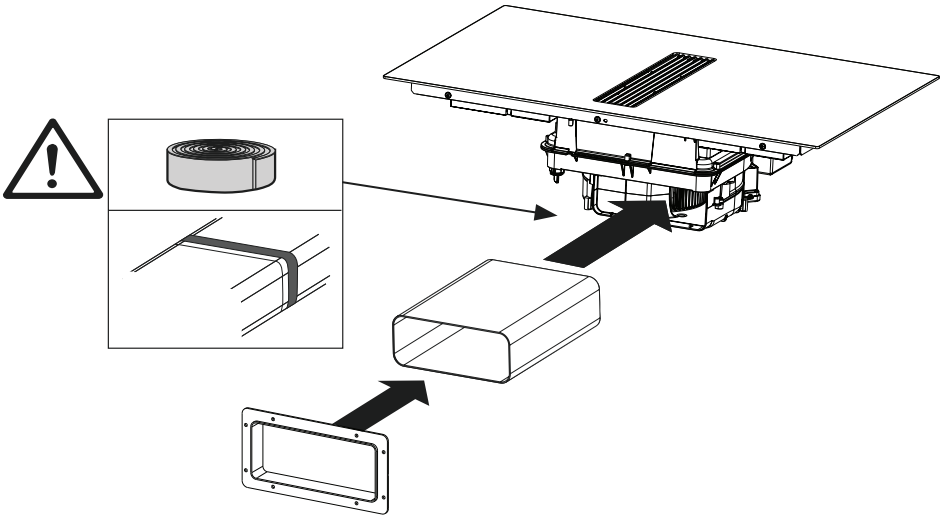


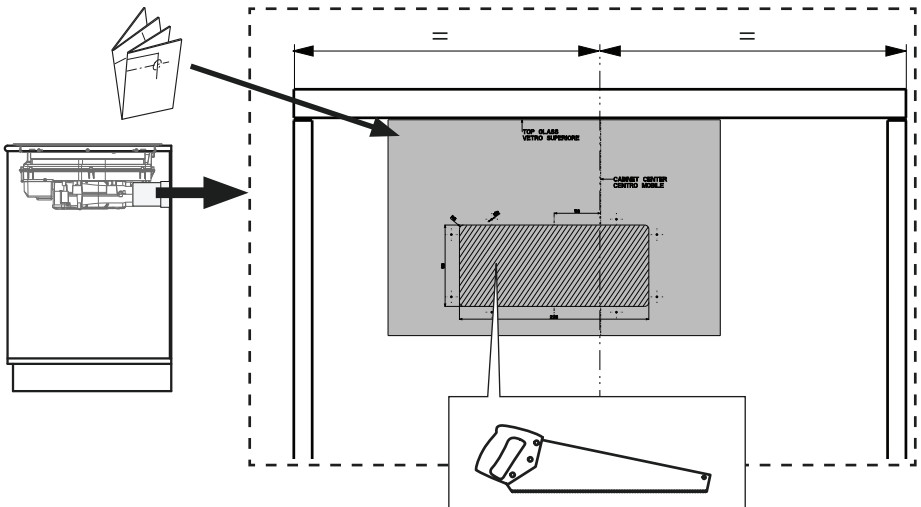
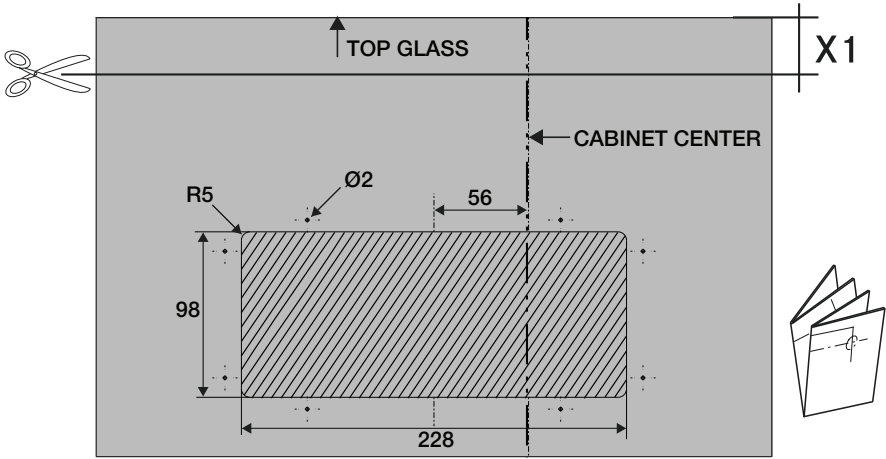
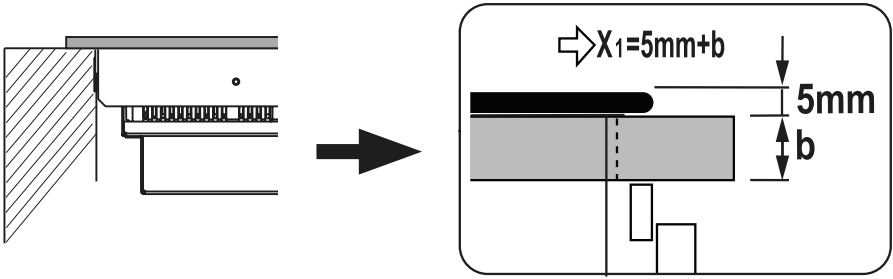
OPTION D

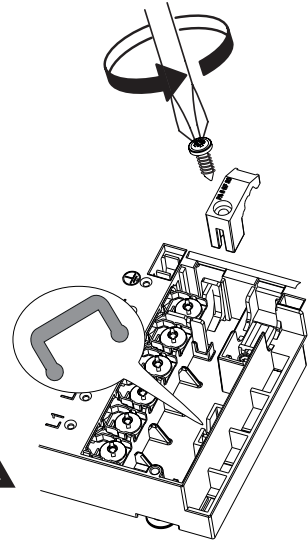
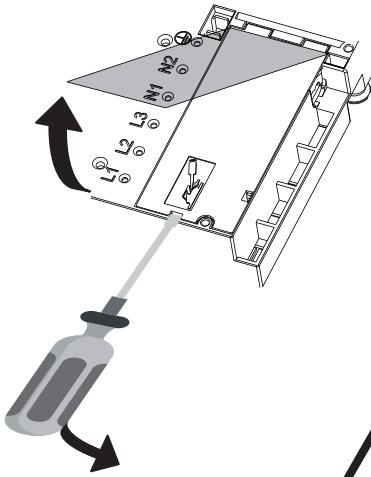
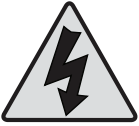




## OPTION B

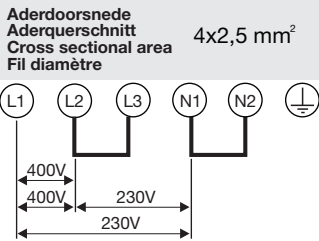






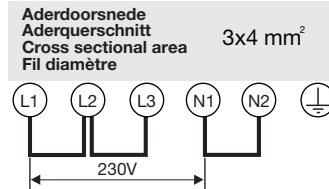
**2N 380-415V 50/60Hz - 2x 16A ⇔**

2 fase - 1 nul  
 2 phases - 1 neutral  
 2 Phasen - 1 Nullanschluss  
 2 phases et 1 neutre



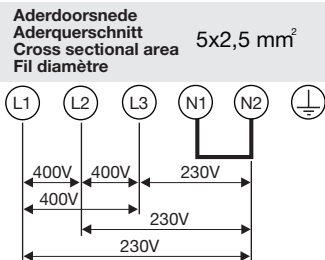
**1N 220-240V 50/60Hz - 1x 32A ⇔**

1 fase - 1 nul  
 1 phase - 1 neutral  
 1 Phase - 1 Nullanschluss  
 1 phase et 1 neutre



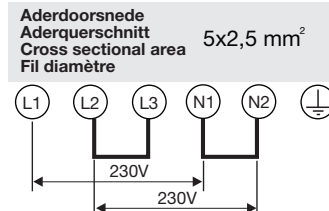
**3N 380-415V 50/60Hz - 3x 16A ⇔**

3 fase - 1 nul  
 3 phases - 1 neutral  
 3 Phasen - 1 Nullanschluss  
 3 phases et 1 neutre



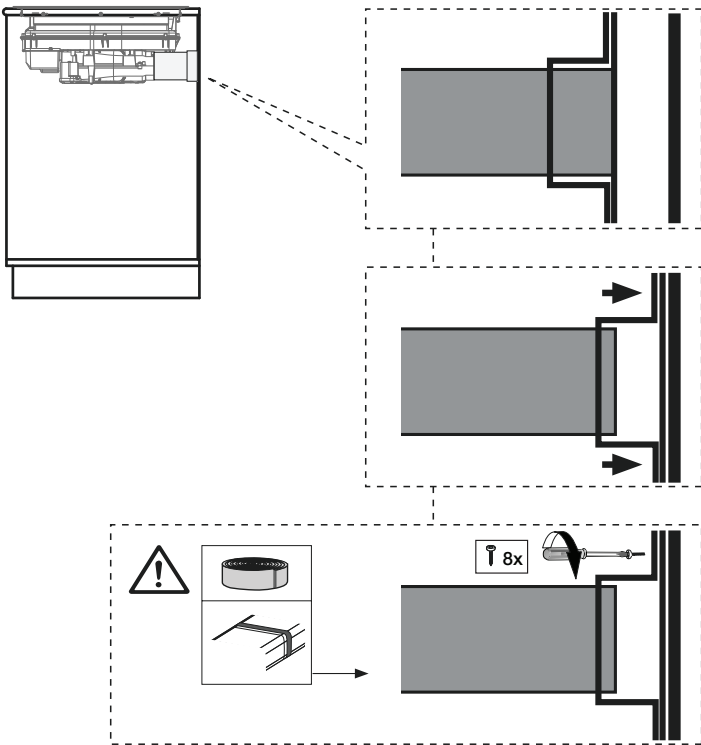
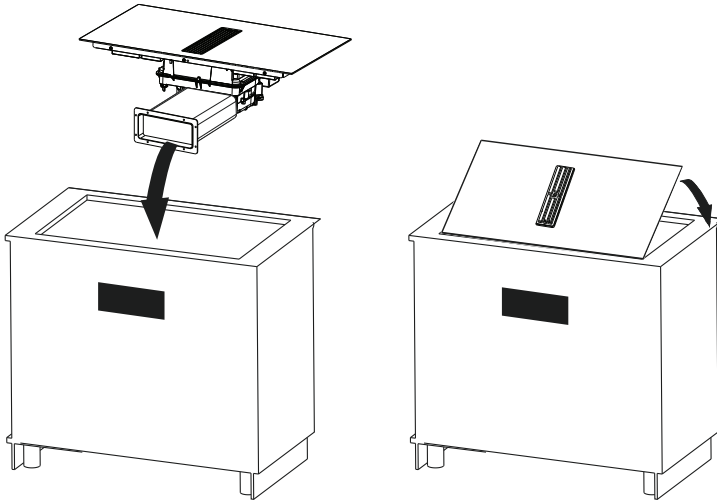
**2-2N 230V 50Hz - 2x 16A ⇔**

2 fase - 2 nullen  
 2 phases - 2 neutral  
 2 Phasen - 2 Nullanschlusse  
 2 phases et 2 neutres

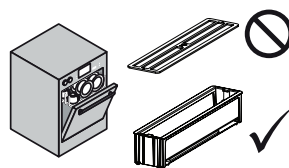
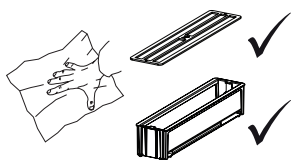
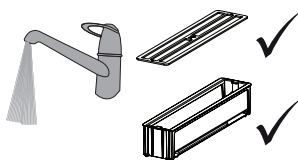
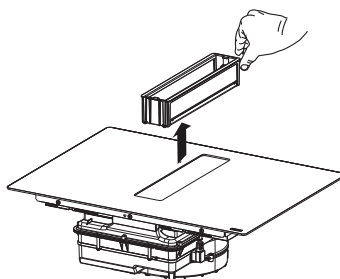
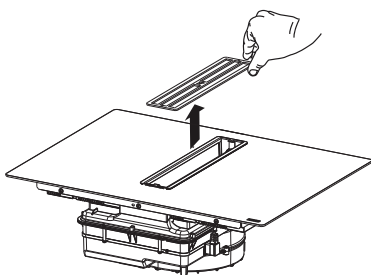
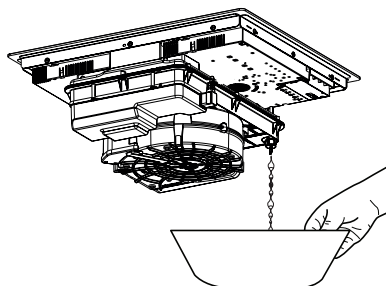
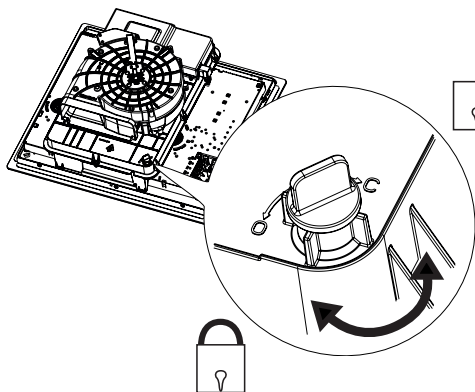
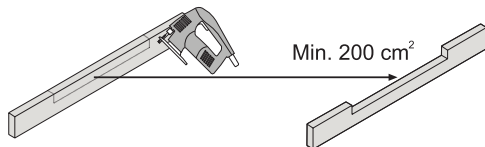
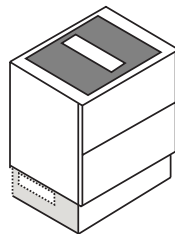
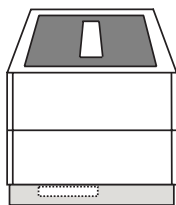
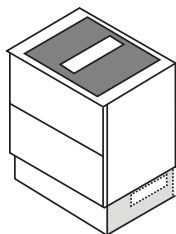


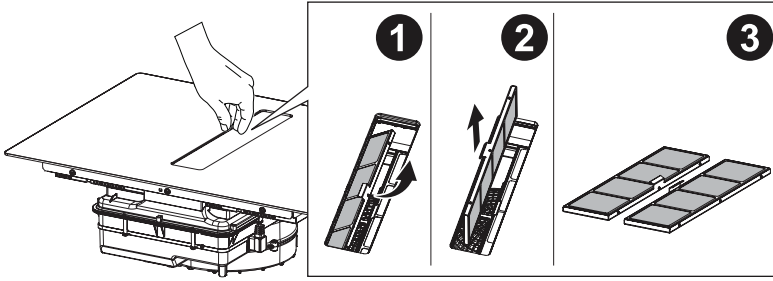
only NL/alleen NL





Controleer de correcte werking van het toestel. / Vérifier le bon fonctionnement de l'appareil.  
Überprüfen Sie die korrekte Funktion des Geräts. / Verify the correct functioning of the appliance.





**1** ✓

Max. 70°

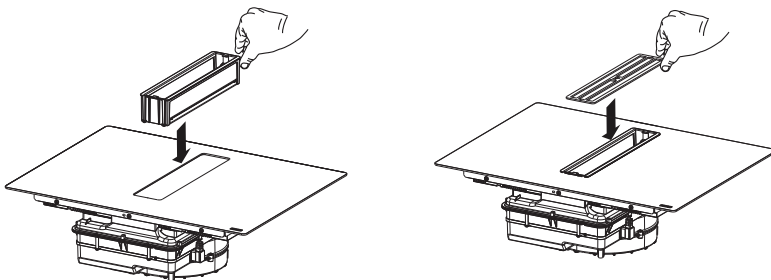
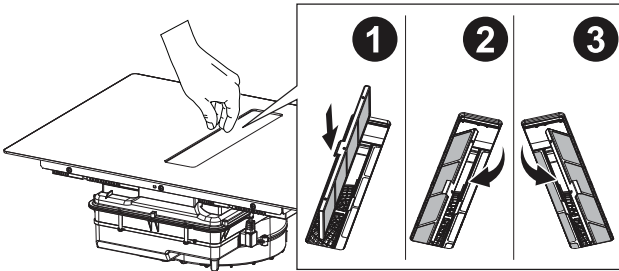
**2**

2H - Max. 70°

Elke 3 tot 4 maanden  
Tous les 3 à 4 mois  
Alle 3 bis 4 Monate  
Every 3 to 4 months

**Max. 8x**

HF2027





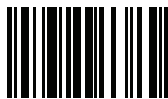
Op onze website kunt u de meest recente versie van het installatievoorschrift vinden.

Die neueste Version der Installationsanleitung finden Sie auf unserer Website.

Vous pouvez trouver la version la plus récente des instructions d'installation sur notre site Web.

You can find the most recent version of the installation instructions on our website.

[www.pelgrim.nl](http://www.pelgrim.nl)  
[www.pelgrim.be](http://www.pelgrim.be)



941354

**Pelgrim**