

**NL** Installatievoorschrift  
**BE** Inductiekookplaten

**GB** Installation instructions  
Induction hobs

**DE** Installationsanleitung  
Induktionskochfeld

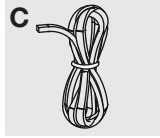
**FR** Instructions d'installation  
**BE** Plaque de cuisson induction



**Dit toestel mag alleen door een erkend installateur worden aangesloten. Lees de veiligheidsvoorschriften. Dieses Gerät darf nur von einem anerkannten Installateur angeschlossen werden! Bitte lesen Sie die Sicherheitsbestimmungen. The fitting of the appliance should only be carried out by a registered and qualified installer. Please read the safety regulations. Cet appareil ne peut être installé que par un technicien gazier agréé. Lisez les instructions de sécurité.**

**Vorbereidingen voor montage/Vorbereitung der Montage/Preparations for installation  
Préparation avant installation**

Gebruikte pictogrammen/Verwendete Piktogramme/Pictograms used  
Pictogrammes utilisés

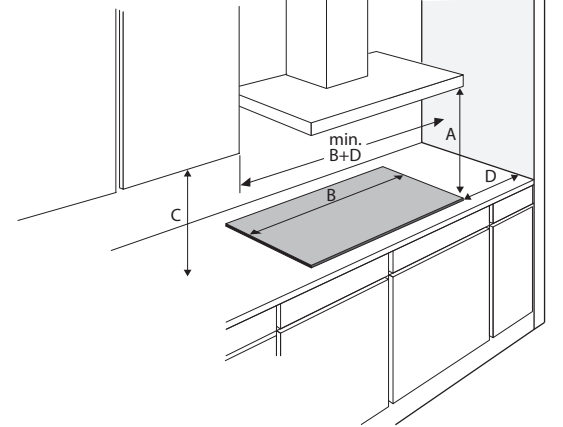


**Belangrijk om te weten/Wichtig zu wissen  
Important information/Important à savoir**



**Elektrische aansluiting/Elektrische anschluss  
Electrical connection/Branchement électrique**

**Vrije ruimte rondom toestel  
Freier Raum rundum das Gerät  
Free space around appliance  
Espace libre autour de l'appareil**



A (mm)	C (mm)	D (mm)
min. 650	min. 450	min. 40

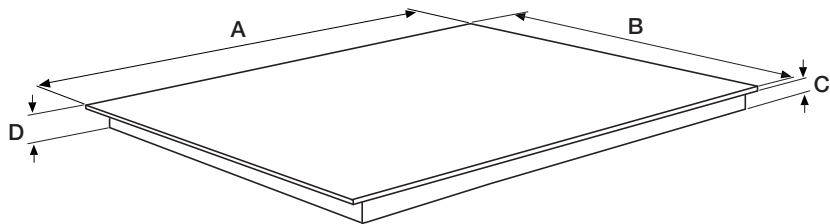


**Dit toestel moet altijd geaard zijn/Dieses Gerät muß jederzeit geerdet sein  
This appliance must be earthed/Cet appareil doit être mis à la terre**

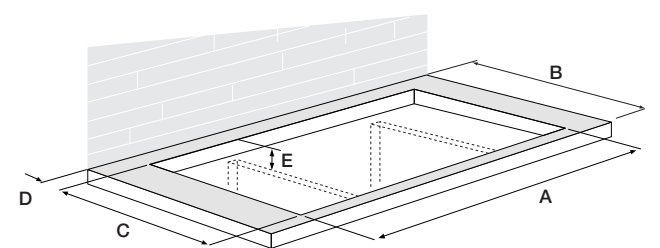
Het apparaat dient niet via een stekkerdoos of verlengsnoer op netspanning te worden aangesloten, aangezien veilig gebruik van het apparaat dan niet langer kan worden gegarandeerd.  
Das Gerät darf nicht über einen Verteiler oder ein Verlängerungskabel an die Stromversorgung angeschlossen werden, da dabei die sichere Verwendung nicht garantiert werden kann.  
The equipment should not be connected to the network via a multi-plug socket or extension lead, as the safe use of the equipment can then not be guaranteed.  
Cet appareil ne doit pas être branché sur le réseau par l'intermédiaire d'une prise multiple ou d'une rallonge. La sécurité d'utilisation de l'appareil ne pourrait alors plus être garantie.

**Aansluitwaarden/Anschlussleistung/Connected load/Charge connectée**

	L1 (W)	L2 (W)	L3 (W)	Total load (W)
IKA7072	3700	3700	-	7400
IKA7084ANT	3700	3000	-	7400
IKA7085	3700	3000	-	7400
IKA7093	3700	3000	3700	10400
IKA7094	3700	3000	-	7400

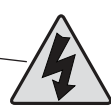
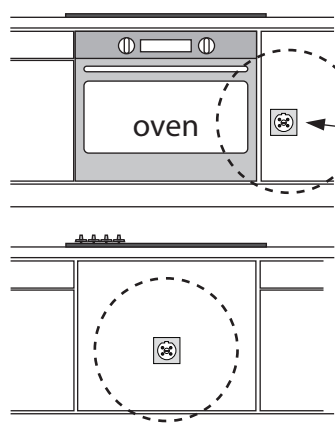


	A (mm)	B (mm)	C (mm)	D (mm)
IKA7072	700	520	49	53
IKA7084ANT	800	522	49	53
IKA7085	800	520	49	53
IKA7093	900	520	49	53
IKA7094	900	520	49	53



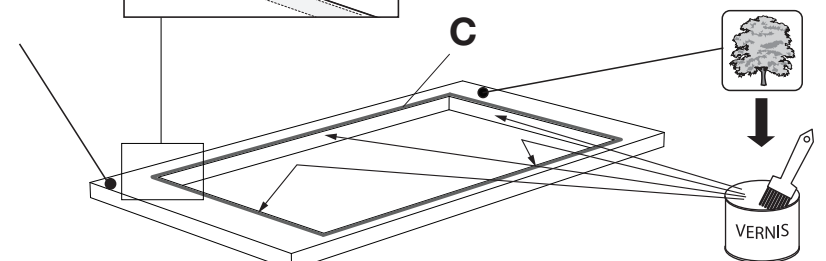
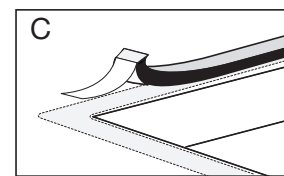
	A (mm)	B (mm)	C (mm)	D (mm)	E (mm)
IKA7072	560	600	490	50	56
IKA7084ANT	750	600	490	50	56
IKA7085	750	600	490	50	56
IKA7093	810	600	490	50	56
IKA7094	810	600	490	50	56

**Afdichtband plaatsen/Placing sealing tape  
Placement de la bande d'étanchéité/Abdichtband anbringen**



**Bereikbaarheid!  
Zugänglichkeit!  
Accessibility!  
Accessibilité!**

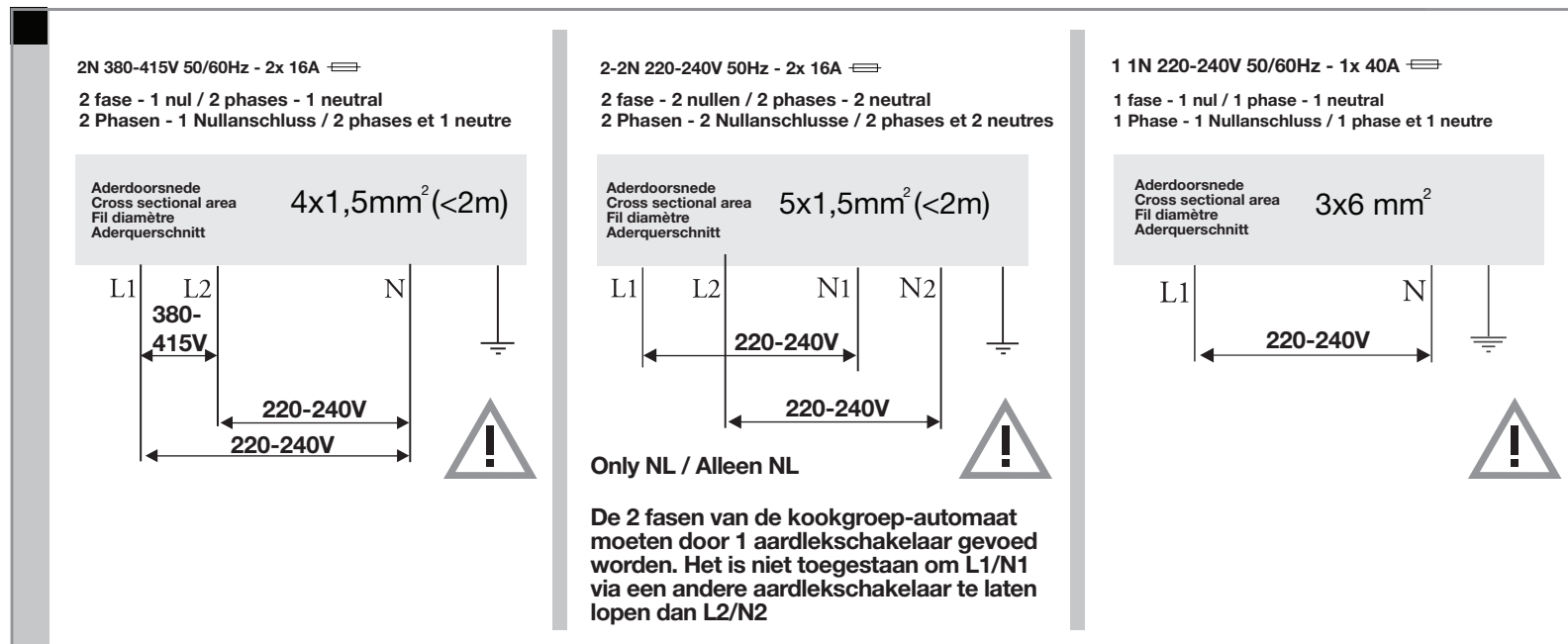
**Aanrechtblad  
Worktop  
Plan de travail  
Arbeitsplatte**



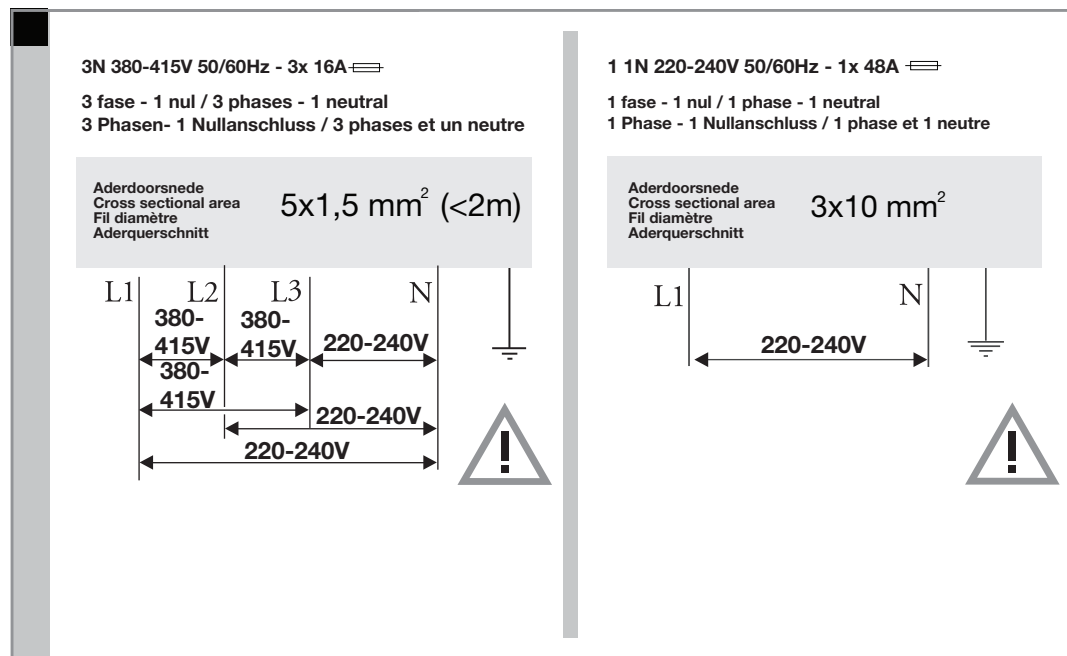


**Elektrische aansluiting/Electrical connection**  
**Branchement électrique/Elektrische anschluss**

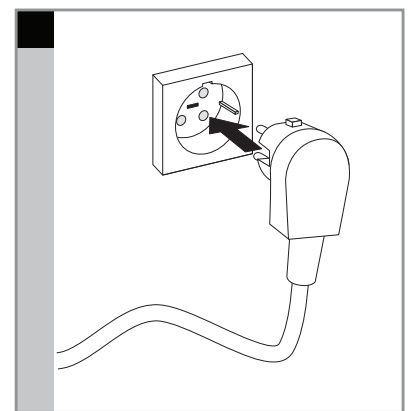
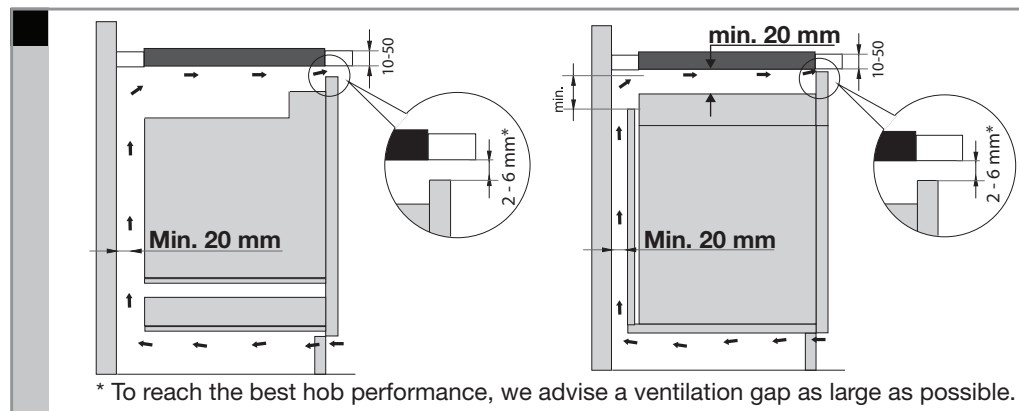
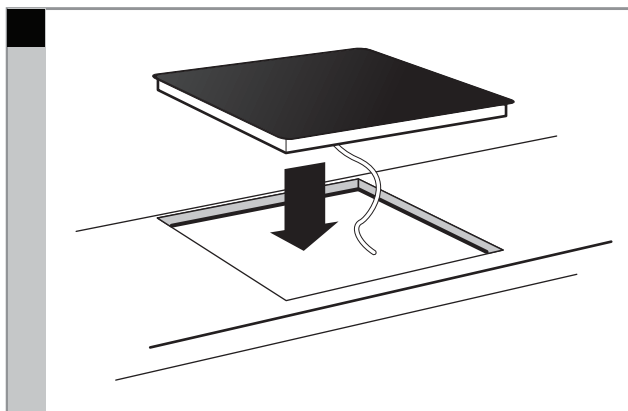
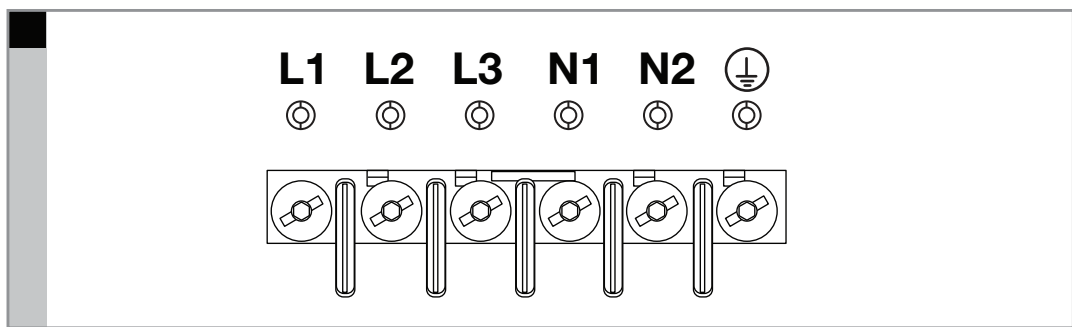
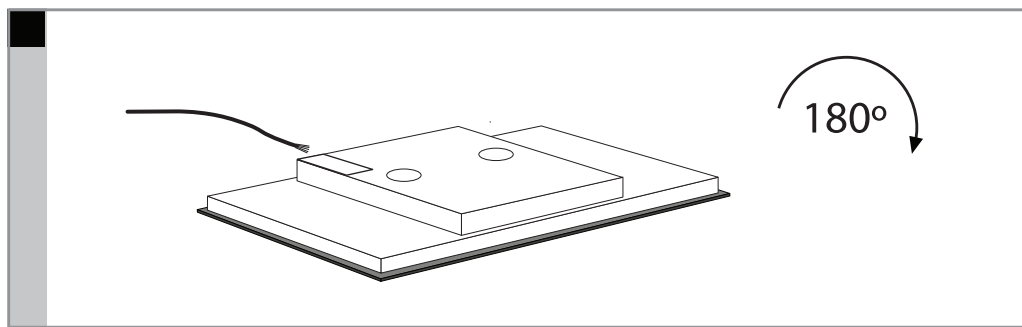
Deze aansluiting is voor IKA7072, IKA7084ANT, IKA7085 en IKA7094. This connection is for IKA7072, IKA7084ANT, IKA7085 and IKA7094.  
 Cette connexion est pour IKA7072, IKA7084ANT, IKA7085 et IKA7094. Diese Verbindung ist für IKA7072, IKA7084ANT, IKA7085 und IKA7094.



**Alleen voor IKA7093! Only for IKA7093!**  
**Uniquement pour IKA7093! Nur für IKA7093!**



**Raadpleeg de aansluitschema's op de achterzijde van het toestel/Maak de nodige doorverbindingen op het aansluitblok!**  
**Consult the wiring diagrams on the back of the appliance/Make the required connections on the connecting block.**  
**Consultez les schémas de raccordement situés derrière l'appareil/Effectuez les connexions nécessaires sur le bloc de raccordement !**  
**Beachten Sie das Anschlussdiagramm auf der Rückseite des Geräts/Stellen Sie die erforderlichen Anschlussverbindungen am Anschlussblock her!**



Op onze website kunt u de meest recente versie van het installatievoorschrift vinden.  
 You can find the most recent version of the installation instructions on our website.  
 Die neueste Version der Installationsanleitung finden Sie auf unserer Website.  
 Vous pouvez trouver la version la plus récente des instructions d'installation sur notre site Web.

