

Inductiekookplaat AutoAir, 80 cm breed

Type: IKA7085

AutoAir



Specificaties

- 3 x kookzone \varnothing 20,0 cm - 50 - 3000 W
- 2 x kookzone \varnothing 23,0 cm - 50 - 3700 W
- 10 standen per kookzone
- Aansluitwaarde: 7400 W

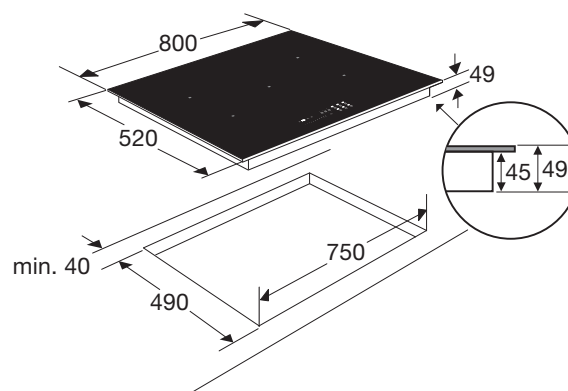
Gebruikersgemak

- LightOnly slider (rood)
- Afgeronde rand rondom glasplaat
- 5 timers met uitschakelfunctie
- TimeCount per zone; bij zone activering start timer automatisch met optellen
- Restwarmte indicatie
- Kookduurbegrenzing
- Kinderslot
- Boostfunctie per kookzone; tijdelijk extra krachtig vermogen
- Pauzefunctie: kookplaat schakelt tijdelijk uit met behoud van geheugen
- Extra functies: smelt, warmhoud en aankookfunctie
- AutoAir; afzuigkap reageert automatisch op gebruik inductiekookplaat *
- EasyControl; verlichting van de afzuigkap te bedienen via inductiekookplaat *

*Specificaties alleen van toepassing i.c.m.
AutoAir-serie afzuigkappen

Schoonmaakgemak

- Keramisch glas; extra stoot- en krasvast



EAN nummer: 8715393362209

EU Productinformatie

EU Product Fiche

EU Produktdatenblatt

EU Fiche Produit selon

Pelgrim
mooi makkelijk

In accordance with Regulation No. 66/2014 EU measures for the implementation of Directive 2009/125/EC, the performance (EC zones) was calculated according to EN60350-2 last review.

NL	EN	DE	FR			
Model Identificatie	Type of model	Identifizierung des Modells	Identification du modèle		IKA7085	
Type kookplaat	Type of hob	Kochfeld-Typ	Type de table de cuisson	EE / EC	elektrisch	
Aantal kookzones en/of -gebieden	Number of cooking zones and/or areas	Anzahl Kochzonen und/oder -flächen	Nombre de zones de cuisson		5	
Verwarmingstechnologie	Heating technology	Erwärmungsmethoden	Technique de chauffe		induction	
Cirkelvorming kookzones. Diameter van nuttig elektrisch verwarmde kookoppervlakte afgerond tot op 5 mm.	Circular cooking zones. Diameter of useful electrically heated cooking surface rounded to the nearest 5 mm.	Kreisförmige Kochzonen. Durchmesser sinnvoll elektrisch beheizter Kochfläche, auf 5 mm abgerundet.	Zones de cuisson circulaires. Diamètre de la surface de cuisson utile chauffée arrondi aux 5 mm.			
Links voor	Front left	Vorne links	Devant à gauche	Ø	200	mm
Links achter	Rear left	Hinten links	Derrière à gauche	Ø	200	mm
Midden	Middle	Mitte	Au Milieu	Ø	230	mm
Rechts voor	Front right	Vorne rechts	Devant à droite	Ø	230	mm
Rechts achter	Rear right	Hinten rechts	Derrière à droite	Ø	200	mm
Energie-efficiëntie per brander	Energy efficiency per burner	Energieeffizienz pro Brenner	Efficacité énergétique par brûleur			
Links voor	Front left	Vorne links	Devant à gauche	EC	175,4	Wh/kg
Links achter	Rear left	Hinten links	Derrière à gauche	EC	165,9	Wh/kg
Midden	Middle	Mitte	Au Milieu	EC	164,8	Wh/kg
Rechts voor	Front right	Vorne rechts	Devant à droite	EC	186,5	Wh/kg
Rechts Achter	Rear right	Hinten rechts	Derrière à droite	EC	165,9	Wh/kg
Energieverbruik van de kookplaat, berekend per kg	Energy consumption per cooking zone, calculated per kg	Energieverbrauch des Kochfeldes, berechnet pro kg	Consommation d'énergie de la table de cuisson, calculée par kg	EC	171,7	Wh/kg