

# Inductiekookplaat AutoAir met flexzones, 80 cm breed

Type: IKA7084ANT

AutoAir



## Specificaties

- 2 x flexzone (voor met achter gekoppeld 39 x 22 cm) - 50 - 3700 W
- 2 x kookzone ø 23,0 cm - 50 - 3700 W
- 1 x kookzone ø 20,0 cm - 50 - 3000 W
- 10 standen per kookzone
- Aansluitwaarde: 7400 W

## Gebruikersgemak

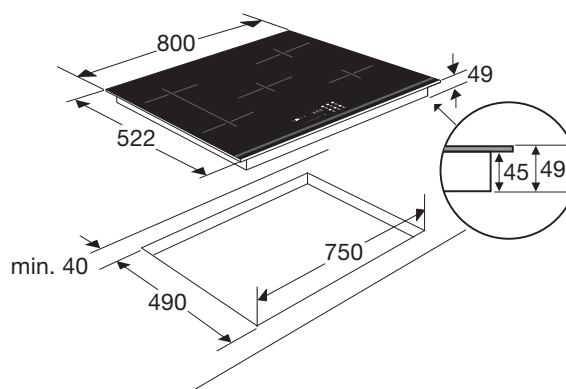
- LightOnly slider (rood)
- Matzwarte sierlijst rondom glasplaat
- 5 timers met uitschakelfunctie
- TimeCount per zone; bij zone activering start timer automatisch met optellen
- Restwarmte indicatie
- Kookduurbegrenzing
- 2 flexzones; rechthoekige zones die aan elkaar te koppelen zijn tot een groot kookoppervlak voor flexibel koken
- Kinderslot
- Boostfunctie per kookzone; tijdelijk extra krachtig vermogen
- Pauzefunctie: kookplaat schakelt tijdelijk uit met behoud van geheugen
- Extra functies: smelt, warmhoud en aankookfunctie en AutoGrill

- AutoAir; afzuigkap reageert automatisch op gebruik inductiekookplaat \*
- EasyControl; verlichting van de afzuigkap te bedienen via inductiekookplaat \*

*\*Specificaties alleen van toepassing i.c.m. AutoAir-serie afzuigkappen*

## Schoonmaakgemak

- Keramisch glas; extra stoot- en krasvast



EAN nummer: 8715393362193

## EU Productinformatie

EU Product Fiche

EU Produktdatenblatt

EU Fiche Produit selon

**Pelgrim**  
mooi makkelijk

In accordance with Regulation No. 66/2014 EU measures for the implementation of Directive 2009/125/EC, the performance (EC zones) was calculated according to EN60350-2 last review.

NL	EN	DE	FR			
<b>Model Identificatie</b>	<b>Type of model</b>	<b>Identifizierung des Modells</b>	<b>Identification du modèle</b>		<b>IKA7084ANT</b>	
Type kookplaat	Type of hob	Kochfeld-Typ	Type de table de cuisson	EE / EC	elektric	
Aantal kookzones en/of -gebieden	Number of cooking zones and/or areas	Anzahl Kochzonen und/oder -flächen	Nombre de zones de cuisson		5	
Verwarmingstechnologie	Heating technology	Erwärmungsmethoden	Technique de chauffe		induction	
<b>Cirkelvorming kookzones. Diameter van nuttig elektrisch verwarmde kookoppervlakte afgerond tot op 5 mm.</b>	<b>Circular cooking zones. Diameter of useful electrically heated cooking surface rounded to the nearest 5 mm.</b>	<b>Kreisförmige Kochzonen. Durchmesser sinnvoll elektrisch beheizter Kochfläche, auf 5 mm abgerundet.</b>	<b>Zones de cuisson circulaires. Diamètre de la surface de cuisson utile chauffée arrondi aux 5 mm.</b>			
Midden	Middle	Mitte	Au Milieu	Ø	230	mm
Rechts voor	Front right	Vorne rechts	Devant à droite	Ø	230	mm
Rechts achter	Rear right	Hinten links	Derrière à droite	Ø	200	mm
<b>Niet-cirkelvorming kookzones. Lengte en breedte van nuttig elektrisch verwarmde kookoppervlakte afgerond tot op 5 mm.</b>	<b>Non-circular cooking zones. Length and width of useful electrically heated cooking surface rounded to the nearest 5 mm.</b>	<b>Nicht-kreisförmige Kochzonen. Länge und Breite sinnvoll elektrisch beheizter Kochfläche, auf 5 mm abgerundet.</b>	<b>Zones de cuisson non circulaires. Longueur et largeur de la surface de cuisson utile chauffée arrondies aux 5 mm.</b>			
Links voor	Front left	Vorne links	Devant à gauche	B/B/W/L	220	mm
				L/L/L/L	190	mm
Links achter	Rear left	Hinten links	Derrière à gauche	B/B/W/L	220	mm
				L/L/L/L	190	mm
<b>Energie-efficiëntie per brander</b>	<b>Energy efficiency per burner</b>	<b>Energieeffizienz pro brenner</b>	<b>Efficacité énergétique par brûleur</b>			
Links voor	Front left	Vorne links	Devant à gauche	EC	176,7	Wh/kg
Links achter	Rear left	Hinten links	Derrière à gauche	EC	172,5	Wh/kg
Midden	Middle	Mitte	Au Milieu	EC	164,8	Wh/kg
Rechts voor	Front right	Vorne rechts	Devant à droite	EC	164,8	Wh/kg
Rechts Achter	Rear right	Hinten links	Derrière à droite	EC	165,9	Wh/kg
Energieverbruik van de kookplaat, berekend per kg	Energy consumption per cooking zone, calculated per kg	Energieverbrauch des Kochfeldes, berechnet pro kg	Consommation d'énergie de la table de cuisson, calculée par kg	EC	168,9	Wh/kg