

NL Installatievoorschrift
BE Inductiekookplaten

GB Installation instructions
 Induction hobs

DE Installationsanleitung
 Induktionskochfeld

FR Instructions d'installation
BE Plaque de cuisson induction



Dit toestel mag alleen door een erkend installateur worden aangesloten. Lees de veiligheidsvoorschriften.
Dieses Gerät darf nur von einem anerkannten Installateur angeschlossen werden! Bitte lesen Sie die Sicherheitsbestimmungen.
The fitting of the appliance should only be carried out by a registered and qualified installer. Please read the safety regulations.
Cet appareil ne peut être installé que par un technicien gazier agréé. Lisez les instructions de sécurité.

Vorbereidingen voor montage / Vorbereitung der Montage / Preparations for installation / Préparation avant installation

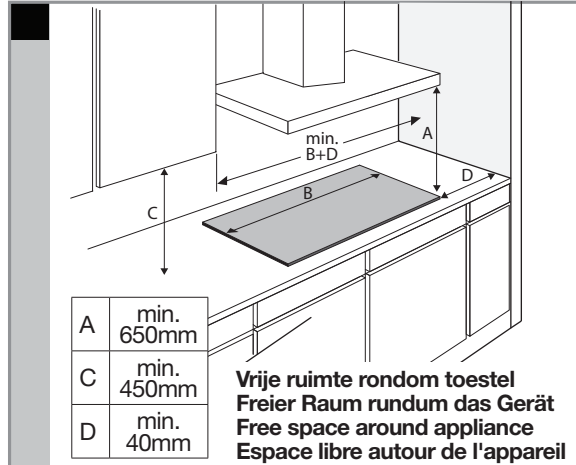
Gebuurte pictogrammen
 Verwendete Piktogramme
 Pictograms used
 Pictogrammes utilisés



Belangrijk om te weten/Wichtig zu wissen
Important information/Important à savoir



Elektrische aansluiting/Elektrische anschluss
Electrical connection/Branchement électrique



Dit toestel moet altijd geaard zijn/Dieses Gerät muß jederzeit geerdet sein/This appliance must be earthed/
Cet appareil doit être mis à la terre

Het toestel dient niet via een stekkerdoos of verlengsnoer op netspanning te worden aangesloten, aangezien veilig gebruik van het toestel dan niet langer kan worden gegarandeerd.

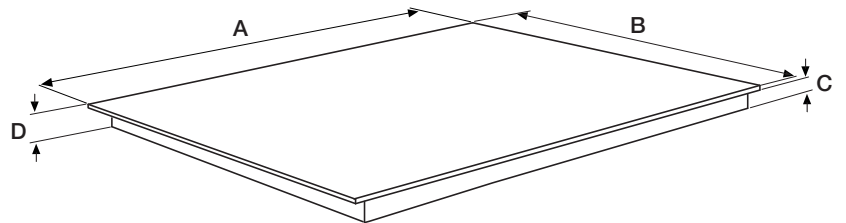
Das Gerät darf nicht über einen Verteiler oder ein Verlängerungskabel an die Stromversorgung angeschlossen werden, da dabei die sichere Verwendung nicht garantiert werden kann.

The equipment should not be connected to the network via a multi-plug socket or extension lead, as the safe use of the equipment can then not be guaranteed.

Cet appareil ne doit pas être branché sur le réseau par l'intermédiaire d'une prise multiple ou d'une rallonge. La sécurité d'utilisation de l'appareil ne pourrait alors plus être garantie.

Aansluitwaarden/Anschlussleistung/Connected load/Charge connectée

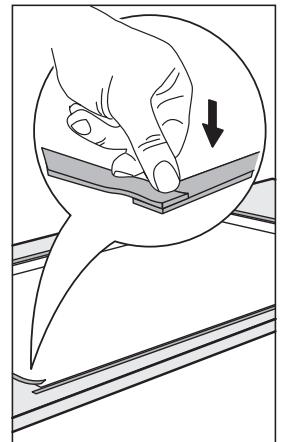
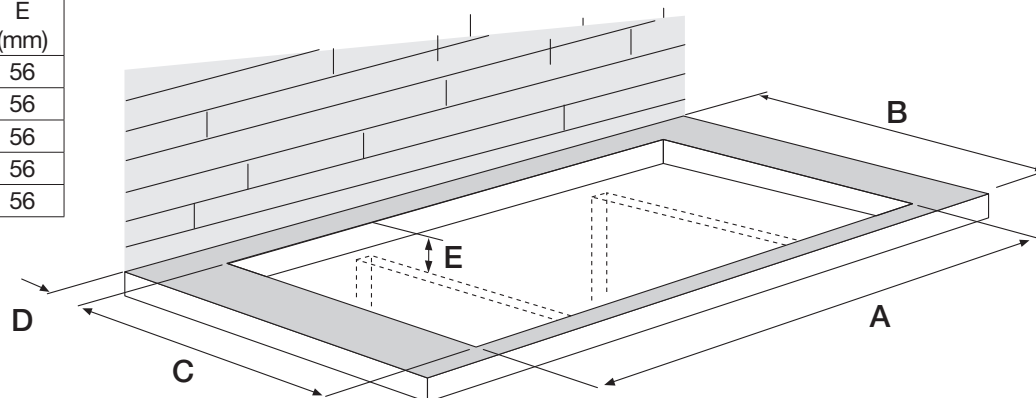
| | L1 (W) | L2 (W) | L3 (W) | Total load (W) |
|------------|--------|--------|--------|----------------|
| IKA7072 | 3700 | 3700 | - | 7400 |
| IKA7084ANT | 3700 | 3700 | - | 7400 |
| IKA7085 | 3700 | 3700 | - | 7400 |
| IKA7093 | 3700 | 3700 | 3700 | 10400 |
| IKA7094 | 3700 | 3700 | - | 7400 |



| | A (mm) | B (mm) | C (mm) | D (mm) |
|------------|--------|--------|--------|--------|
| IKA7072 | 700 | 520 | 45 | 49 |
| IKA7084ANT | 800 | 522 | 45 | 49 |
| IKA7085 | 800 | 520 | 45 | 49 |
| IKA7093 | 900 | 520 | 45 | 49 |
| IKA7094 | 900 | 520 | 45 | 49 |

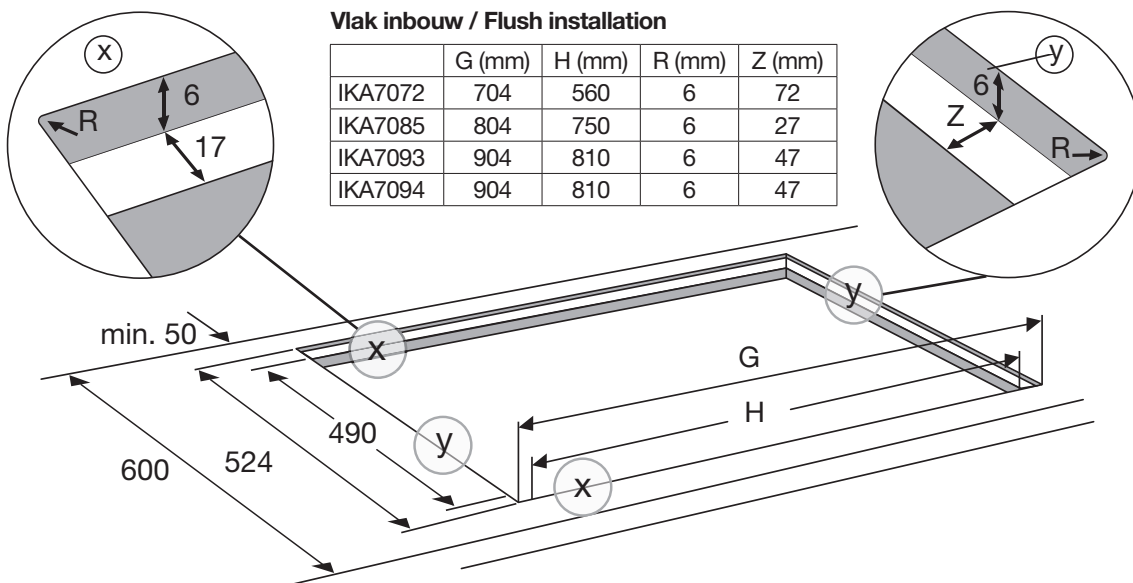
Opbouw / Top installation

| | A (mm) | B (mm) | C (mm) | D (mm) | E (mm) |
|------------|--------|--------|--------|--------|--------|
| IKA7072 | 560 | 600 | 490 | 50 | 56 |
| IKA7084ANT | 750 | 600 | 490 | 50 | 56 |
| IKA7085 | 750 | 600 | 490 | 50 | 56 |
| IKA7093 | 810 | 600 | 490 | 50 | 56 |
| IKA7094 | 810 | 600 | 490 | 50 | 56 |



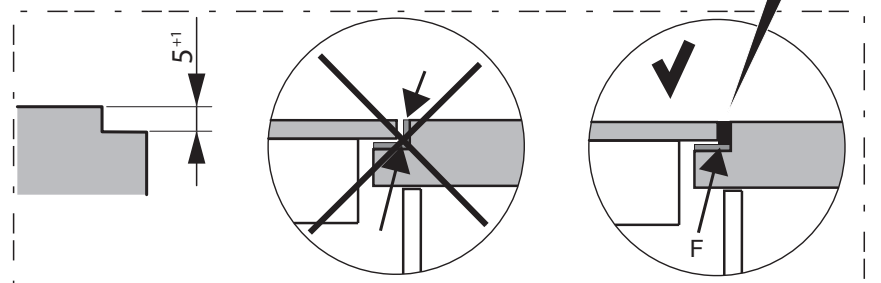
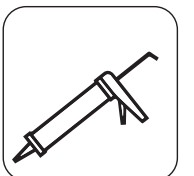
Vlak inbouw / Flush installation

| | G (mm) | H (mm) | R (mm) | Z (mm) |
|---------|--------|--------|--------|--------|
| IKA7072 | 704 | 560 | 6 | 72 |
| IKA7085 | 804 | 750 | 6 | 27 |
| IKA7093 | 904 | 810 | 6 | 47 |
| IKA7094 | 904 | 810 | 6 | 47 |

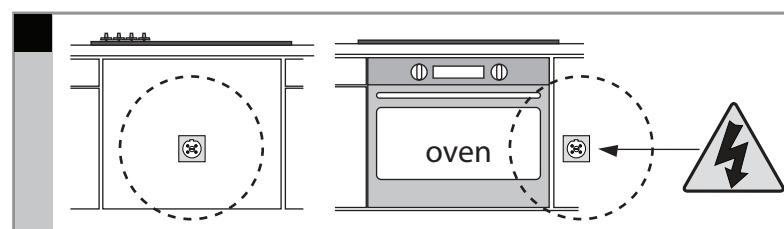


Let op / Attention / Achtung

Het toestel dient van onderen geheel bereikbaar te zijn om te kunnen servicen.
 The appliance must be fully accessible from below for servicing.
 L'appareil doit être entièrement accessible par le bas pour pouvoir l'entretenir.
 Um das Gerät warten zu können, muss es von unten vollständig zugänglich sein.



De serviceafdeling is alleen verantwoordelijk voor reparatie en onderhoud van de kookplaat. Raadpleeg uw gespecialiseerde dealer in keukenapparatuur voor de herinstallatie van de inbouw kookplaat.
 The service department is only responsible for repair and maintenance of the hob. Consult your specialist dealer in kitchen appliances for reinstallation of the built-in hob.
 Le service après-vente est uniquement responsable des réparations et de l'entretien de la table de cuisson. Consultez votre revendeur spécialisé en électroménager de cuisine pour la réinstallation de la table de cuisson encastrable.
 Die Serviceabteilung ist ausschließlich für Reparaturen und Wartung des Kochfeldes zuständig. Für den Neueinbau des Einbaukochfeldes wenden Sie sich an Ihren Küchengerätefachhändler.

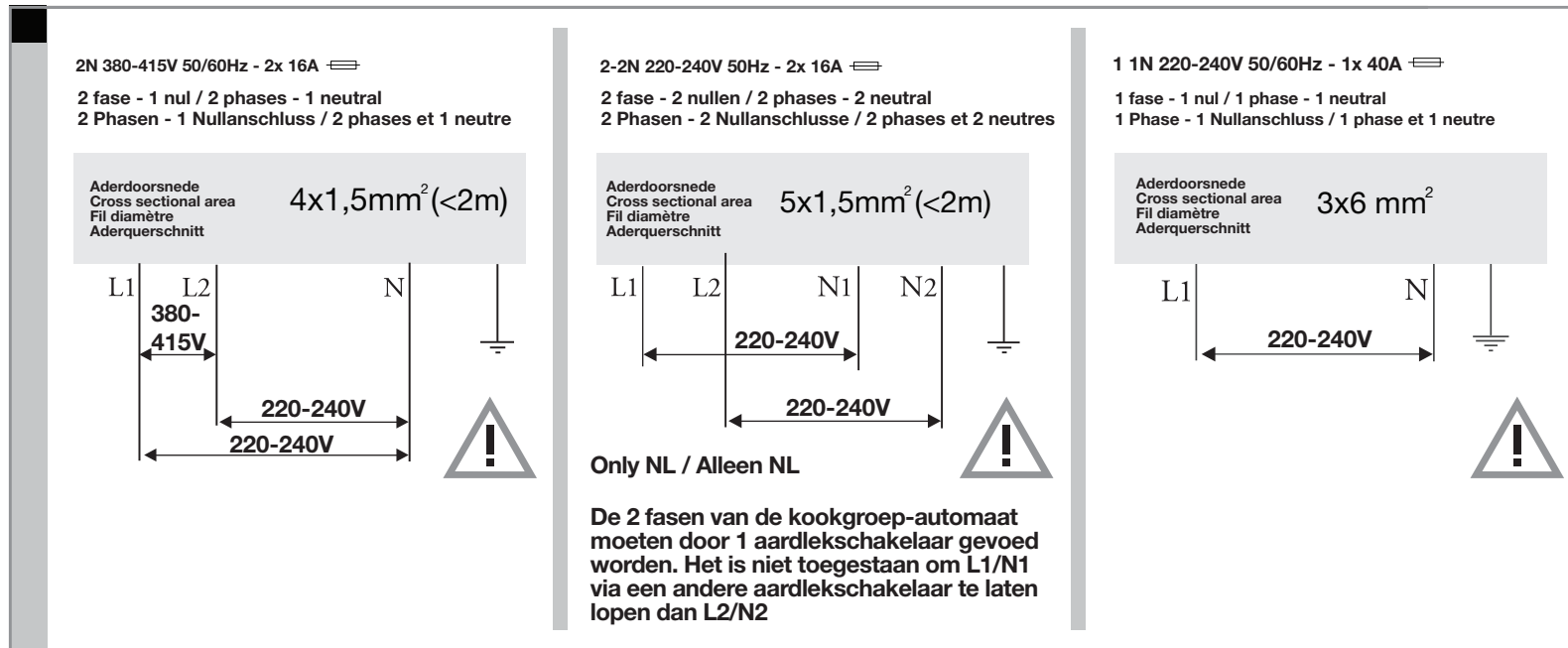


Bereikbaarheid!
Accessibility!
Accessibilité!
Zugänglichkeit!

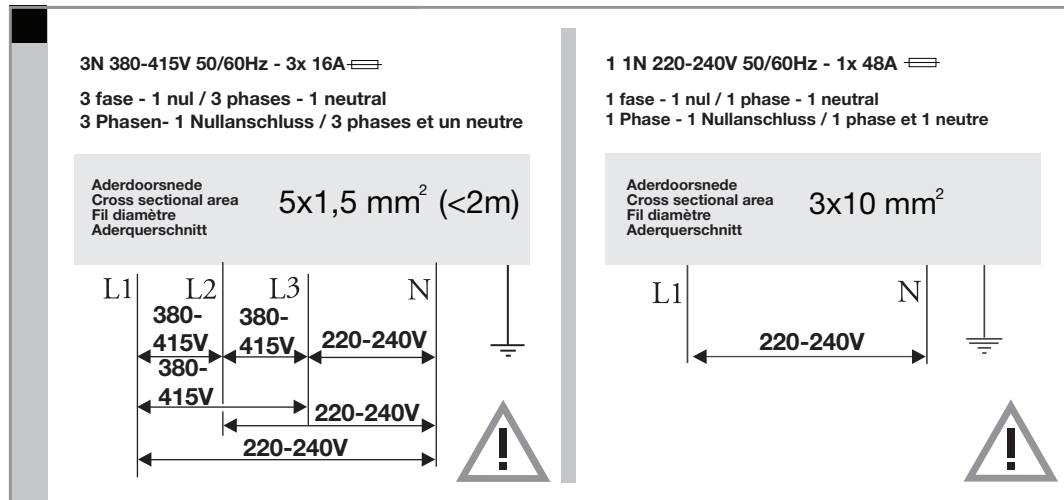


Elektrische aansluiting/Electrical connection
Branchement électrique/Elektrische anschluss

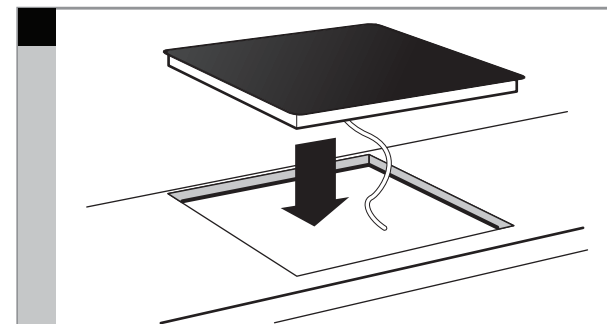
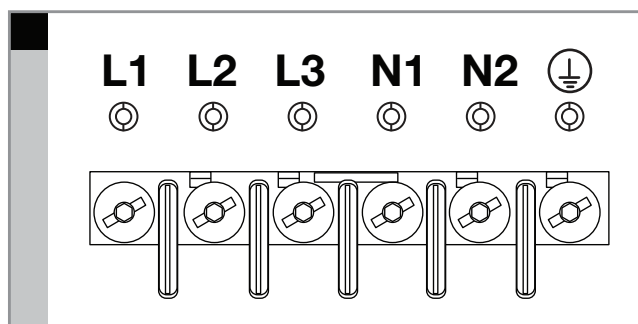
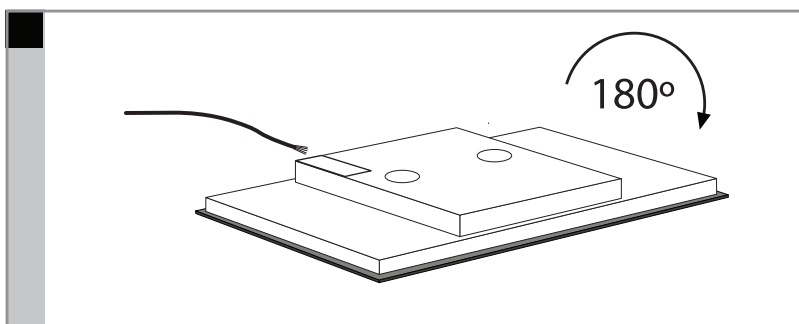
Deze aansluiting is voor IKA7072, IKA7084ANT, IKA7085 en IKA7094. This connection is for IKA7072, IKA7084ANT, IKA7085 and IKA7094.
Cette connexion est pour IKA7072, IKA7084ANT, IKA7085 et IKA7094. Diese Verbindung ist für IKA7072, IKA7084ANT, IKA7085 und IKA7094.



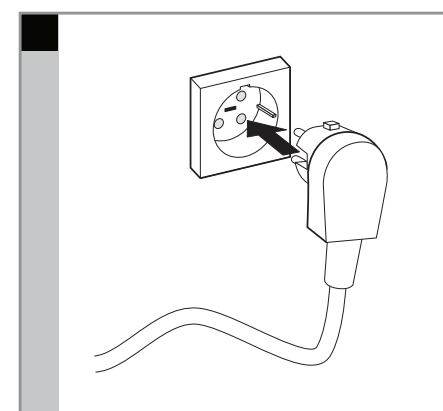
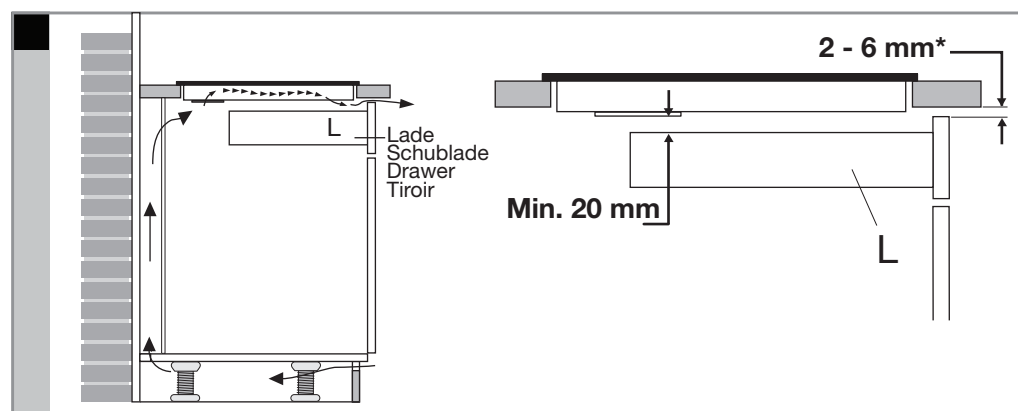
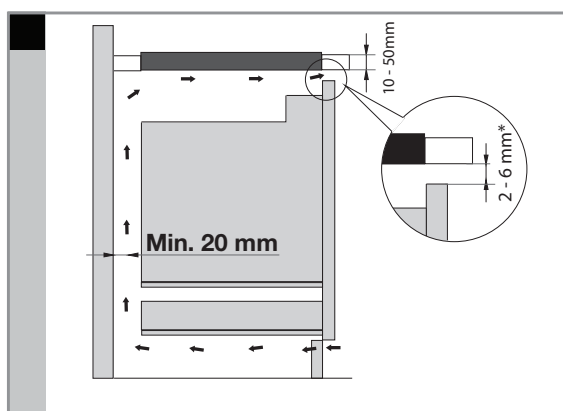
Alleen voor IKA7093! Only for IKA7093!
Uniquement pour IKA7093! Nur für IKA7093!



Raadpleeg de aansluitschema's op de achterzijde van het toestel/Maak de nodige doorverbindingen op het aansluitblok!
Consult the wiring diagrams on the back of the appliance/Make the required connections on the connecting block.
Consultez les schémas de raccordement situés derrière l'appareil/Effectuez les connexions nécessaires sur le bloc de raccordement!
Beachten Sie das Anschlussdiagramm auf der Rückseite des Geräts/Stellen Sie die erforderlichen Anschlussverbindungen am Anschlussblock her!



Plaats het toestel niet boven een vaatwasser of een niet geventileerde oven.
Do not place the appliance above a dishwasher or a non-ventilated oven.
Ne placez pas l'appareil au-dessus d'un lave-vaisselle ou d'un four non ventilé.
Stellen Sie das Gerät nicht über einer Spülmaschine oder einem nicht belüfteten Backofen auf.



* To reach the best hob performance, we advise a ventilation gap as large as possible.

Op onze website kunt u de meest recente versie van het installatievoorschrift vinden.
You can find the most recent version of the installation instructions on our website.
Die neueste Version der Installationsanleitung finden Sie auf unserer Website.
Vous pouvez trouver la version la plus récente des instructions d'installation sur notre site Web.

