

Inductiekookplaat AutoAir met flexzones, 80 cm breed

IKA6084ANT



Specificaties

- 2 x flexzone (voor met achter gekoppeld 38,5 x 22,5 cm) - 50 - 3700W
- 2 x kookzone ø 21,5 cm - 50-3000 W
- 1 x kookzone ø 17,5 cm - 50-2100 W
- 10 standen per kookzone
- Aansluitwaarde: 3680 W / 7400 W / 10400 W

Gebruiksgemak

- LightOnly slider (wit)
- Matzwarte sierlijst rondom glasplaat
- 5 timers met uitschakelfunctie (tot 119 min.)
- TimeCount per zone; bij zone activering start timer automatisch met optellen
- Restwarmte indicatie
- Kookduurbegrenzing
- Kinderslot
- 2 flexzones; rechthoekige zones die aan elkaar te koppelen zijn tot een groot kookoppervlak voor flexibel koken
- Boostfunctie per kookzone; tijdelijk extra krachtig vermogen
- Pauzefunctie: kookplaat schakelt tijdelijk uit met behoud van geheugen
- Extra functies: warmhouden, aankoken en AutoGrill
- AutoAir; afzuigkap reageert automatisch op gebruik inductiekookplaat *
- EasyControl; verlichting en vermogen van de afzuigkap te bedienen via inductiekookplaat *

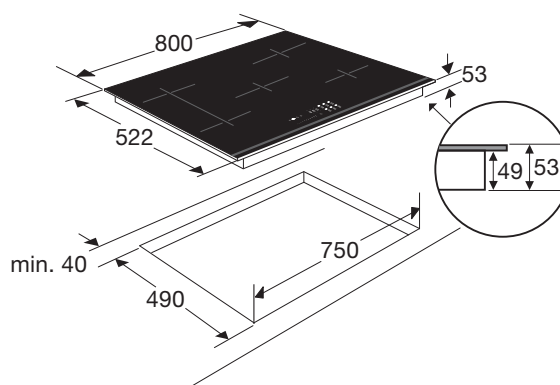
* Specificaties alleen van toepassing i.c.m. AutoAir-serie afzuigkappen

Schoonmaakgemak

- Keramisch glas; extra stoot- en krasvast

Installatiegemak

- Standaard geleverd in 3-fasen, maar kan ook worden aangesloten op 2-fasen of 1-fase door slim powermanagement systeem



EAN nummer

- 8715393322494



IKA6084ANT

Inductiekookplaat AutoAir met flexzones, 80 cm breed

EU Productinformatie / EU Product Fiche / EU Produktdatenblatt / EU Fiche Produit selon

NL	EN	DE	FR			
Model Identificatie	Type of model	Identifizierung des Modells	Identification du modèle		IKA6084ANT	
Type kookplaat	Type of hob	Kochfeld-Typ	Type de table de cuisson	EE / EC	elektrisch	
Aantal kookzones en/of - gebieden	Number of cooking zones and/or areas	Anzahl Kochzonen und/oder -flächen	Nombre de zones de cuisson		5	
Verwarmingstechnologie	Heating technology	Erwärmungsmethoden	Technique de chauffe			
Inductie	Induction	Induktion	Induction		•	
Keramisch	Ceramic	Ceran	Vitrocéramique		-	
Vaste kookplaten	Solid plates	Feste Kochfelder	Table de cuisson fixes		-	
Cirkelvorming kookzones. Diameter van nuttig elektrisch verwarmde kookoppervlakte afgerond tot op 5 mm.	Circular cooking zones. Diameter of useful electrically heated cooking surface rounded to the nearest 5 mm.	Kreisförmige Kochzonen. Durchmesser sinnvoll elektrisch beheizter Kochfläche, auf 5 mm abgerundet.	Zones de cuisson circulaires. Diamètre de la surface de cuisson utile chauffée arrondi aux 5 mm.	Ø mm		
Links	Left	Links	Gauche	(Ø mm / W)		
Links voor	Front left	Vorne links	Devant à gauche	(Ø mm / W)	50 - 3000	
Links achter	Rear left	Hinten links	Derrière à gauche	(Ø mm / W)	50 - 3000	
Midden	Middle	Mitte	Au Milieu	(Ø mm / W)	215 / 50 - 3000	
Midden voor	Middle front	Vorne Mitte	Au milieu devant	(Ø mm / W)		
Midden achter	Middel rear	Hinten Mitte	Au milieu derrière	(Ø mm / W)		
Rechts	Right	Rechts	Droite	(Ø mm / W)		
Rechts voor	Front right	Vorne rechts	Devant à droite	(Ø mm / W)	175 / 0 / 0 / 50 - 2100	
Rechts achter	Rear right	Hinten rechts	Derrière à droite	(Ø mm / W)	215 / 0 / 0 / 50 - 3000	
Energie-efficiëntie per brander	Energy efficiency per burner	Energieeffizienz pro brenner	Efficacité énergétique par brûleur			
Links	Left	Links	Gauche	EC		Wh/kg
Links voor	Front left	Vorne links	Devant à gauche	EC	186,4	Wh/kg
Links achter	Rear left	Hinten links	Derrière à gauche	EC	159,5	Wh/kg
Midden	Middle	Mitte	Au Milieu	EC	182,9	Wh/kg
Midden voor	Middle front	Vorne Mitte	Au milieu devant	EC		Wh/kg
Midden achter	Middel rear	Hinten Mitte	Au milieu derrière	EC		Wh/kg
Rechts	Right	Rechts	Droite	EC		Wh/kg
Rechts voor	Front right	Vorne rechts	Devant à droite	EC	162,7	Wh/kg
Rechts Achter	Rear right	Hinten rechts	Derrière à droite	EC	182,9	Wh/kg
Energieverbruik van de kookplaat, berekend per kg	Energy consumption per cooking zone, calculated per kg	Energieverbrauch des Kochfeldes, berechnet pro kg	Consommation d'énergie de la table de cuisson, calculée par kg	EC	174,9	Wh/kg

EU Productinformatie / EU Product Fiche / EU Produktdatenblatt / EU Fiche Produit selon

NL	EN	DE	FR			
Niet-cirkelvorming kookzones. Lengte en breedte van nuttig elektrisch verwarmde kookoppervlakte afgerond tot op 5 mm.	Non-circular cooking zones. Length and width of useful electrically heated cooking surface rounded to the nearest 5 mm.	Nicht-kreisförmige Kochzonen. Länge und Breite sinnvoll elektrisch beheizter Kochfläche, auf 5 mm abgerundet.	Zones de cuisson non circulaires. Longueur et largeur de la surface de cuisson utile chauffée arrondies aux 5 mm.	B x L W x L B x L L x L		
Links	Left	Links	Gauche	B/B/W/L L/L/L/L		mm mm
Links voor	Front left	Vorne links	Devant à gauche	B/B/W/L L/L/L/L	210 190	mm mm
Links achter	Rear left	Hinten links	Derrière à gauche	B/B/W/L L/L/L/L	210 190	mm mm
Midden	Middle	Mitte	Au Milieu	B/B/W/L L/L/L/L		mm mm
Midden voor	Middle front	Vorne Mitte	Au milieu devant	B/B/W/L L/L/L/L	0 0 / 0 / 50 - 2100	mm mm
Midden achter	Middel rear	Hinten Mitte	Au milieu derrière	B/B/W/L L/L/L/L		mm mm
Rechts	Right	Rechts	Droite	B/B/W/L L/L/L/L		mm mm
Rechts voor	Front right	Vorne rechts	Devant à droite	B/B/W/L L/L/L/L		mm mm
Rechts Achter	Rear right	Hinten rechts	Derrière à droite	B/B/W/L L/L/L/L	0 0 / 0 / 50 - 3000	mm mm