

# Inductiekookplaat met TFT bediening, 80 cm breed

IK9084R

**Pelgrim**  
mooi makkelijk



## Specificaties

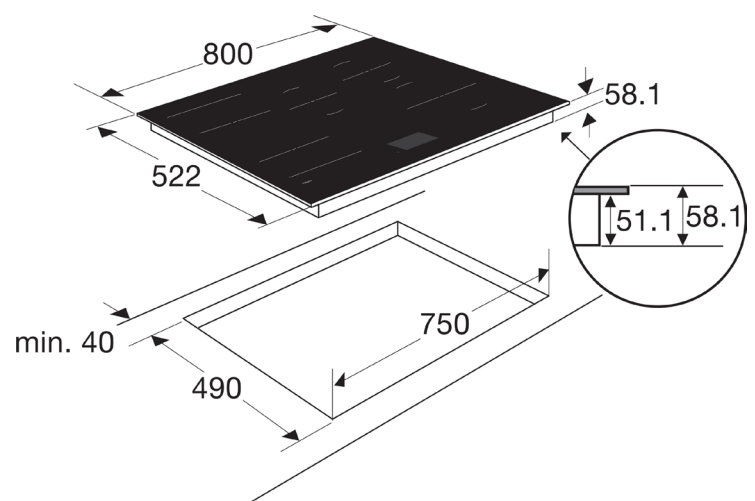
- Kookzone linksvoor 21,0 x 18,0 cm - 100 - 3600 W
- Kookzone linksachter 21,0 x 18,0 cm - 100 - 3600 W
- Kookzone midden  $\varnothing$  14,5 - 50 - 1800 W
- Kookzone rechtsvoor  $\varnothing$  21,0 - 100 - 3600 W
- Kookzone rechtsachter  $\varnothing$  14,5 - 50 - 1800 W
- 20 standen per kookzone
- Advies aansluitwaarde: 7200 W
- Bridgezone links (voor met achter gekoppeld 21,0 x 36,0 cm) - 200 - 3600 W

## Gebruikersgemak

- TFT touch screen
- Matzwarte sierlijst rondom
- 5 timers met uitschakelfunctie
- Restwarmte indicatie
- Kookduurbegrenzing
- Zeer efficiënte A+ inductiezones
- Flexzone; rechthoekige zones die aan elkaar te koppelen zijn tot een groot kookoppervlak voor flexibel koken
- Kinderslot
- Boostfunctie per kookzone; tijdelijk extra krachtig vermogen
- Pauzefunctie: kookplaat schakelt tijdelijk uit met behoud van geheugen
- 3 auto programma's: smelten, warmhouden en sudderen

## Schoonmaakgemak

- Keramisch glas; extra stoot- en krasvast



EAN nummer: 8715393374905

Disclaimer: Wijzigingen en typefouten voorbehouden.  
Raadpleeg voor actuele en uitgebreide informatie [pelgrim.nl](http://pelgrim.nl)

**EU Productinformatie / EU Product Fiche / EU Produktdatenblatt / EU Fiche Produit selon**

**IK9084R**

**Inductiekookplaat, 80 cm breed**

NL	EN	DE	FR		
<b>Model Identificatie</b>	<b>Type of model</b>	<b>Identifizierung des Modells</b>	<b>Identification du modèle</b>		<b>IK9084R/P01</b>
Type kookplaat	Type of hob	Kochfeld-Typ	Type de table de cuisson	EE / EC	elektrisch
Aantal kookzones en/of - gebieden	Number of cooking zones and/or areas	Anzahl Kochzonen und/oder -flächen	Nombre de zones de cuisson		5
Verwarmingstechnologie	Heating technology	Erwärmungsmethoden	Technique de chauffe		
Inductie	Induction	Induktion	Induction		•
Keramisch	Ceramic	Ceran	Vitrocéramique		-
Vaste kookplaten	Solid plates	Feste Kochfelder	Table de cuisson fixes		-
<b>Cirkelvorming kookzones. Diameter van nuttig elektrisch verwarmde kookoppervlakte afgerond tot op 5 mm.</b>	<b>Circular cooking zones. Diameter of useful electrically heated cooking surface rounded to the nearest 5 mm.</b>	<b>Kreisförmige Kochzonen. Durchmesser sinnvoll elektrisch beheizter Kochfläche, auf 5 mm abgerundet.</b>	<b>Zones de cuisson circulaires. Diamètre de la surface de cuisson utile chauffée arrondi aux 5 mm.</b>	Ø mm	
Links	Left	Links	Gauche	(Ø mm / W)	
Links voor	Front left	Vorne links	Devant à gauche	(Ø mm / W)	
Links achter	Rear left	Hinten links	Derrière à gauche	(Ø mm / W)	
Midden	Middle	Mitte	Au Milieu	(Ø mm / W)	145 / 50-1800
Midden voor	Middle front	Vorne Mitte	Au milieu devant	(Ø mm / W)	
Midden achter	Middel rear	Hinten Mitte	Au milieu derrière	(Ø mm / W)	
Rechts	Right	Rechts	Droite	(Ø mm / W)	
Rechts voor	Front right	Vorne rechts	Devant à droite	(Ø mm / W)	210 / 100-3600
Rechts achter	Rear right	Hinten rechts	Derrière à droite	(Ø mm / W)	145 / 50-1800

**EU Productinformatie / EU Product Fiche / EU Produktdatenblatt / EU Fiche Produit selon**

**IK9084R**

**Inductiekookplaat, 80 cm breed**

NL	EN	DE	FR			
Niet-cirkelvorming kookzones. Lengte en breedte van nuttig elektrisch verwarmde kookoppervlakte afgerond tot op 5 mm.	Non-circular cooking zones. Length and width of useful electrically heated cooking surface rounded to the nearest 5 mm.	Nicht-kreisförmige Kochzonen. Länge und Breite sinnvoll elektrisch beheizter Kochfläche, auf 5 mm abgerundet.	Zones de cuisson non circulaires. Longueur et largeur de la surface de cuisson utile chauffée arrondies aux 5 mm.	B x L W x L B x L L x L		
Links	Left	Links	Gauche	B/B/W/L L/L/L/L		mm
Links voor	Front left	Vorne links	Devant à gauche	B/B/W/L	180	mm
				L/L/L/L	210	mm
Links achter	Rear left	Hinten links	Derrière à gauche	B/B/W/L	180	mm
				L/L/L/L	210	mm
Midden	Middle	Mitte	Au Milieu	B/B/W/L		mm
				L/L/L/L		mm
Midden voor	Middle front	Vorne Mitte	Au milieu devant	B/B/W/L		mm
				L/L/L/L		mm
Midden achter	Middel rear	Hinten Mitte	Au milieu derrière	B/B/W/L		mm
				L/L/L/L		mm
Rechts	Right	Rechts	Droite	B/B/W/L		mm
				L/L/L/L		mm
Rechts voor	Front right	Vorne rechts	Devant à droite	B/B/W/L		mm
				L/L/L/L		mm
Rechts Achter	Rear right	Hinten rechts	Derrière à droite	B/B/W/L		mm
				L/L/L/L		mm

Energie-efficiëntie per brander	Energy efficiency per burner	Energieeffizienz pro brenner	Efficacité énergétique par brûleur			
Links	Left	Links	Gauche	EC		Wh/kg
Links voor	Front left	Vorne links	Devant à gauche	EC	184,4	Wh/kg
Links achter	Rear left	Hinten links	Derrière à gauche	EC	184,4	Wh/kg
Midden	Middle	Mitte	Au Milieu	EC	183,2	Wh/kg
Midden voor	Middle front	Vorne Mitte	Au milieu devant	EC		Wh/kg
Midden achter	Middel rear	Hinten Mitte	Au milieu derrière	EC		Wh/kg
Rechts	Right	Rechts	Droite	EC		Wh/kg
Rechts voor	Front right	Vorne rechts	Devant à droite	EC	175,9	Wh/kg
Rechts Achter	Rear right	Hinten links	Derrière à droite	EC	183,2	Wh/kg