

NL Installatievoorschrift
BE Inductiekookplaten

GB Installation instructions
Induction hobs

DE Installationsanleitung
Induktionskochfeld

FR Instructions d'installation
BE Plaque de cuisson induction



Dit toestel mag alleen door een erkend installateur worden aangesloten. Lees de veiligheidsvoorschriften.
The fitting of the appliance should only be carried out by a registered and qualified installer. Please read the safety regulations.
Cet appareil ne peut être installé que par un technicien gazier agréé. Lisez les instructions de sécurité.
Dieses Gerät darf nur von einem anerkannten Installateur angeschlossen werden! Bitte lesen Sie die Sicherheitsbestimmungen.

Vorbereidingen voor montage/Preparations for installation
Préparation avant installation/Vorbereitung der Montage

Gebruikte pictogrammen/Pictograms used
Pictogrammes utilisés/Verwendete Piktogramme

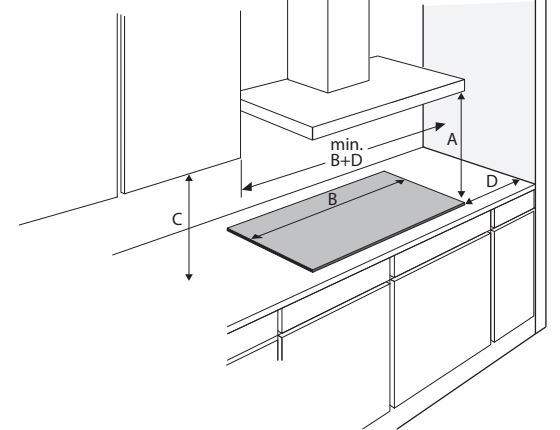


Belangrijk om te weten/Important information
Important à savoir/Wichtig zu wissen



Elektrische aansluiting/Electrical connection
Branchement électrique/Elektrische anschluß

Vrije ruimte rondom toestel
Free space around appliance
Espace libre autour de l'appareil
Freier Raum rundum das Gerät



A (mm)	C (mm)	D (mm)
min. 650	min. 450	min. 40

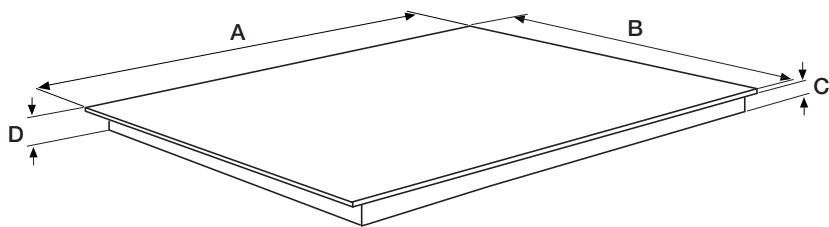


Dit toestel moet altijd geaard zijn.
This appliance must be earthed.
Cet appareil doit être mis à la terre.
Dieses Gerät muß jederzeit geerdet sein.

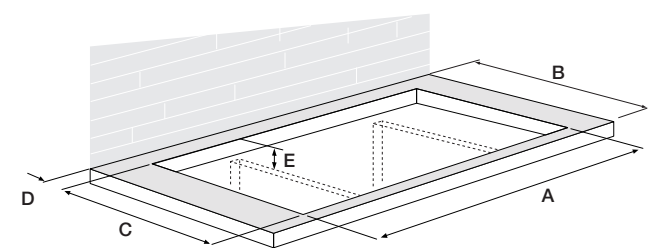
De elektrische aansluiting moet voldoen aan de nationale en lokale voorschriften.
The electrical connection must comply with national and local regulations.
Le branchement électrique doit satisfaire aux prescriptions nationales et locales.
Der elektrische Anschluß muß den nationalen und kommunalen Vorschriften entsprechen.

Aansluitwaarden/Connected load/Charge connectée/Anschlussleistung

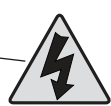
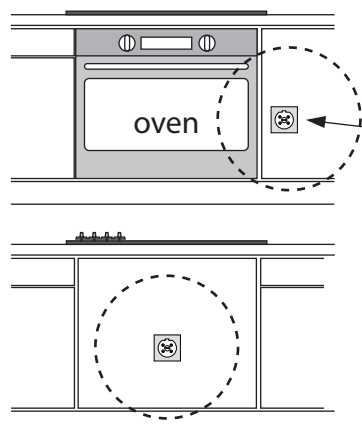
	L1 (W)	L2 (W)	L3 (W)	Total load (W)
IK9084R	3600	3600	0	7200



	A (mm)	B (mm)	C (mm)	D (mm)
IK9084R	800	522	51.1	58.1

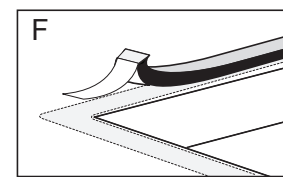


	A (mm)	B (mm)	C (mm)	D (mm)	E (mm)
IK9084R	750	600	490	40	71,1

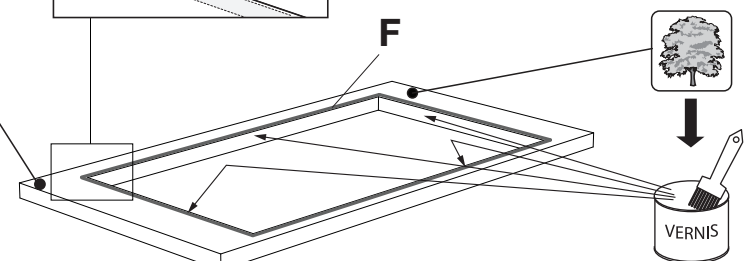


Bereikbaarheid!
Accessibility!
Accessibilité!
Zugänglichkeit!

Afdichtband plaatsen/Placing sealing tape
Placement de la bande d'étanchéité/Abdichtband anbringen



Aanrechtblad
Worktop
Plan de travail
Arbeitsplatte





Elektrische aansluiting / Electrical connection / Branchement électrique / Elektrische anschluss



Het toestel is al ingesteld en aangesloten op het hoogste vermogen: 7200 W.
De vermogensbegrenzing en de aansluiting mogen alleen worden gewijzigd door een erkende en gekwalificeerde installateur.



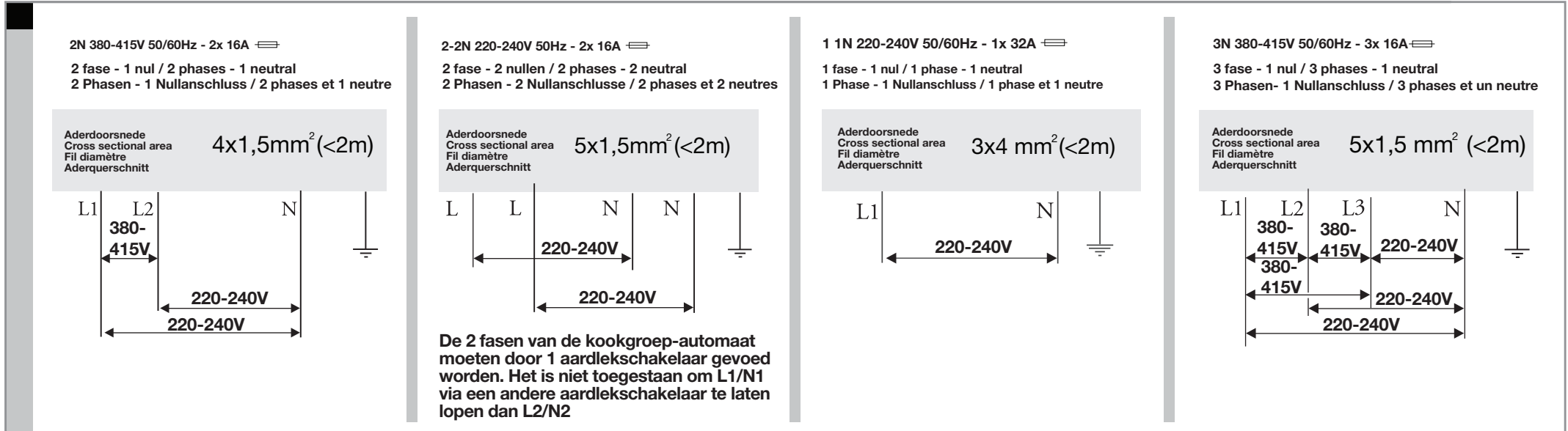
The appliance is already set to the highest power: 7200 W.
The power limitation and connection should only be changed by a recognised and qualified installer.



L'appareil est déjà réglé et connecté à la puissance la plus élevée : 7200 W.
La limitation de la puissance et le raccordement ne doivent être modifiés que par un installateur agréé et qualifié.



Das Gerät ist bereits auf die höchste Leistung eingestellt: 7200 W.
Die Leistungsbegrenzung und der Anschluss dürfen nur von einem anerkannten und qualifizierten Installateur geändert werden.

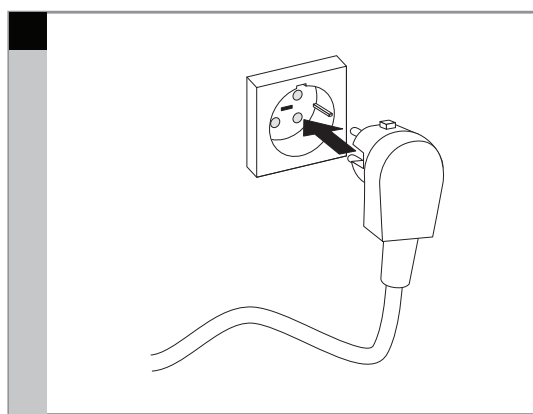
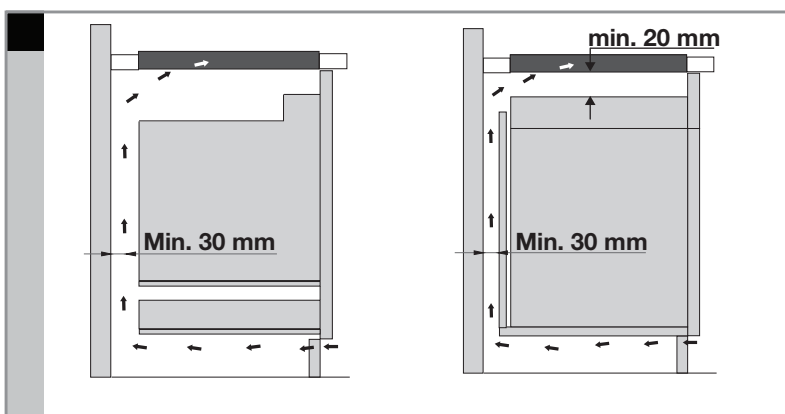
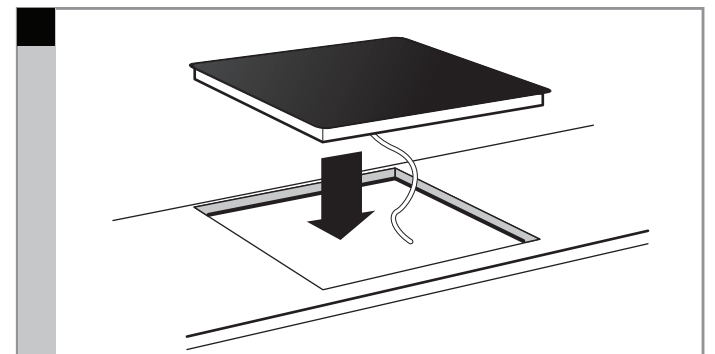
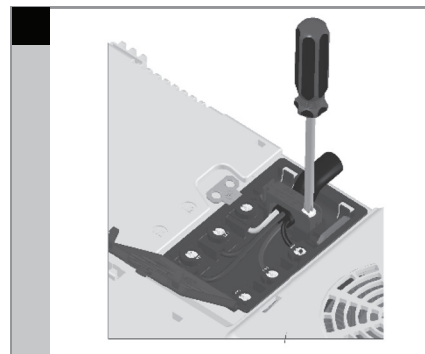
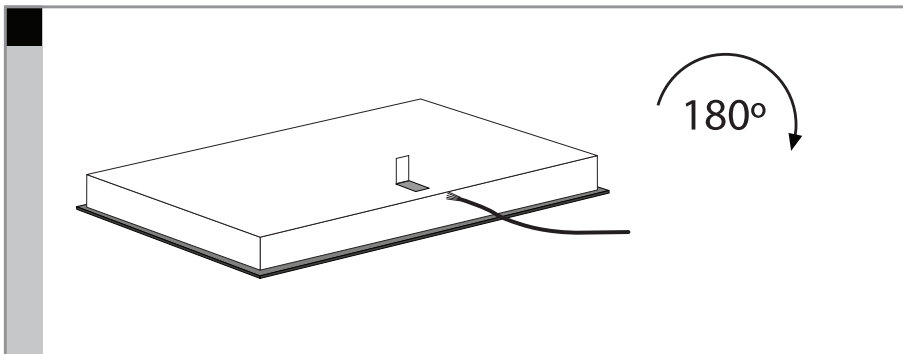


Raadpleeg de aansluitschema's op de achterzijde van het toestel/Maak de nodige doorverbindingen op het aansluitblok!

Consult the wiring diagrams on the back of the appliance/Make the required connections on the connecting block.

Consultez les schémas de raccordement situés derrière l'appareil/Effectuez les connexions nécessaires sur le bloc de raccordement !

Beachten Sie das Anschlussdiagramm auf der Rückseite des Geräts/Stellen Sie die erforderlichen Anschlussverbindungen am Anschlussblock her!



Op onze website kunt u de meest recente versie van het installatievoorschrift vinden.

You can find the most recent version of the installation instructions on our website.

Die neueste Version der Installationsanleitung finden Sie auf unserer Website.

Vous pouvez trouver la version la plus récente des instructions d'installation sur notre site Web.



913329