

NL Installatievoorschrift
BE Inductiekookplaten

GB Installation instructions
 Induction hobs

DE Installationsanleitung
 Induktionskochfeld

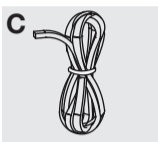
FR Instructions d'installation
BE Plaque de cuisson induction



**Dit toestel mag alleen door een erkend installateur worden aangesloten. Lees de veiligheidsvoorschriften.
 Dieses Gerät darf nur von einem anerkannten Installateur angeschlossen werden! Bitte lesen Sie die Sicherheitsbestimmungen.
 The fitting of the appliance should only be carried out by a registered and qualified installer. Please read the safety regulations.
 Cet appareil ne peut être installé que par un technicien gazier agréé. Lisez les instructions de sécurité.**

**Vorbereidingen voor montage/Vorbereitung der Montage/Preparations for installation
 Préparation avant installation**

Gebuike pictogrammen/Verwendete Piktogramme/Pictograms used
 Pictogrammes utilisés

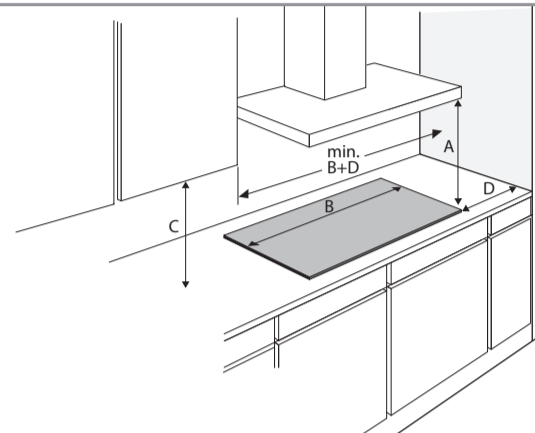


**Belangrijk om te weten/Wichtig zu wissen
 Important information/Important à savoir**



**Elektrische aansluiting/Elektrische anschluss
 Electrical connection/Branchement électrique**

**Vrije ruimte rondom toestel
 Freier Raum rundum das Gerät
 Free space around appliance
 Espace libre autour de l'appareil**



A (mm) C (mm) D (mm)
 min. 650 min. 450 min. 40



**Dit toestel moet altijd geaard zijn/Dieses Gerät muß jederzeit geerdet sein
 This appliance must be earthed/Cet appareil doit être mis à la terre**

Het apparaat dient niet via een stekkerdoos of verlengsnoer op netspanning te worden aangesloten, aangezien veilig gebruik van het apparaat dan niet langer kan worden gegarandeerd.

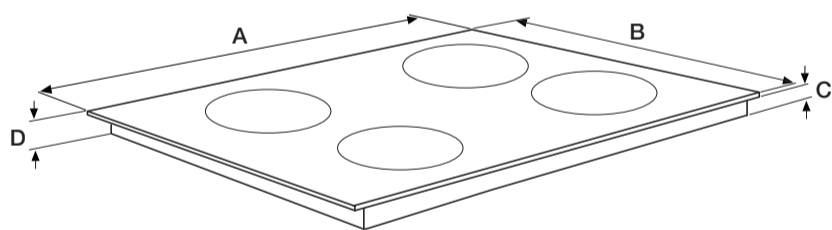
Das Gerät darf nicht über einen Verteiler oder ein Verlängerungskabel an die Stromversorgung angeschlossen werden, da dabei die sichere Verwendung nicht garantiert werden kann.

The equipment should not be connected to the network via a multi-plug socket or extension lead, as the safe use of the equipment can then not be guaranteed.

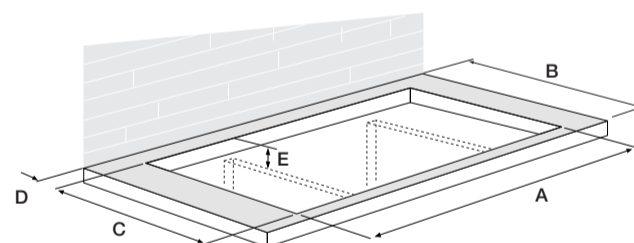
Cet appareil ne doit pas être branché sur le réseau par l'intermédiaire d'une prise multiple ou d'une rallonge. La sécurité d'utilisation de l'appareil ne pourrait alors plus être garantie.

Aansluitwaarden/Anschlussleistung/Connected load/Charge connectée

	L1 (W)	L2 (W)	L3 (W)	Total load (W)
IK5064F	3700	3700	0	7400
IK5084F	3700	3700	0	7400
IK5094F	3700	3700	0	7400

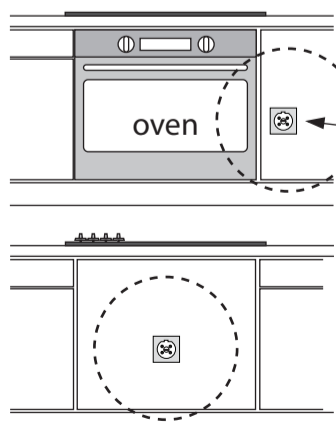


	A (mm)	B (mm)	C (mm)	D (mm)
IK5064F	650	520	49	55
IK5084F	800	520	49	55
IK5094F	900	520	49	55



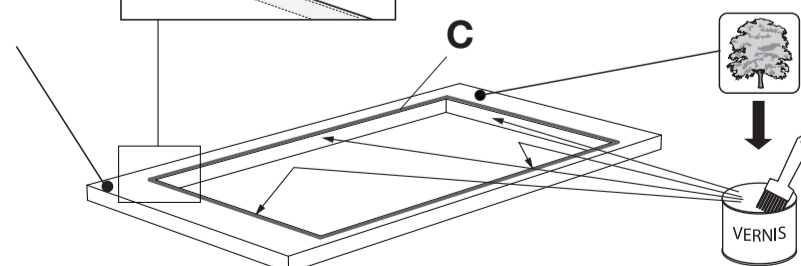
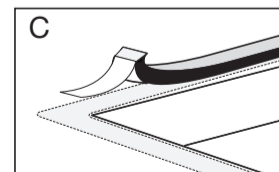
	A (mm)	B (mm)	C (mm)	D (>mm)	E (>mm)
IK5064F	560	600	490	50	70
IK5084F	770	600	490	50	70
IK5094F	860	600	490	50	70

**Afdichtband plaatsen/Placing sealing tape
 Placement de la bande d'étanchéité/Abdichtband anbringen**



**Bereikbaarheid!
 Zugänglichkeit!
 Accessibility!
 Accessibilité!**

**Aanrechtblad
 Worktop
 Plan de travail
 Arbeitsplatte**



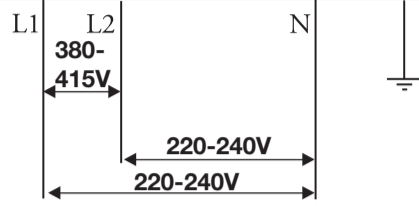


**Elektrische aansluiting/Electrical connection
Branchement électrique/Elektrische anschluss**

2N 380-415V 50/60Hz - 2x 16A ⇔
2 fase - 1 nul / 2 phases - 1 neutral
2 Phasen - 1 Nullanschluss / 2 phases et 1 neutre

Aderdoorsnede
Cross sectional area
Fil diamètre
Aderquerschnitt

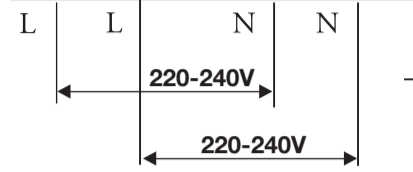
4x1,5mm² (<2m)



2-2N 220-240V 50Hz - 2x 16A ⇔
2 fase - 2 nullen / 2 phases - 2 neutral
2 Phasen - 2 Nullanschlüsse / 2 phases et 2 neutres

Aderdoorsnede
Cross sectional area
Fil diamètre
Aderquerschnitt

5x1,5mm² (<2m)



De 2 fasen van de kookgroep-automaat moeten door 1 aardlekschakelaar gevoed worden. Het is niet toegestaan om L1/N1 via een andere aardlekschakelaar te laten lopen dan L2/N2

1 1N 220-240V 50/60Hz - 1x 32A ⇔
1 fase - 1 nul / 1 phase - 1 neutral
1 Phase - 1 Nullanschluss / 1 phase et 1 neutre

Aderdoorsnede
Cross sectional area
Fil diamètre
Aderquerschnitt

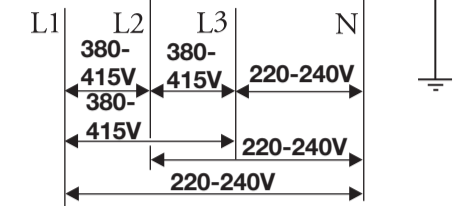
3x4 mm² (<2m)



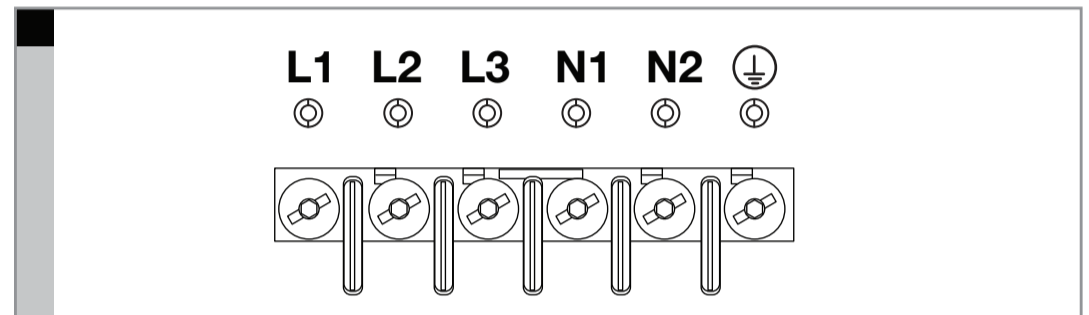
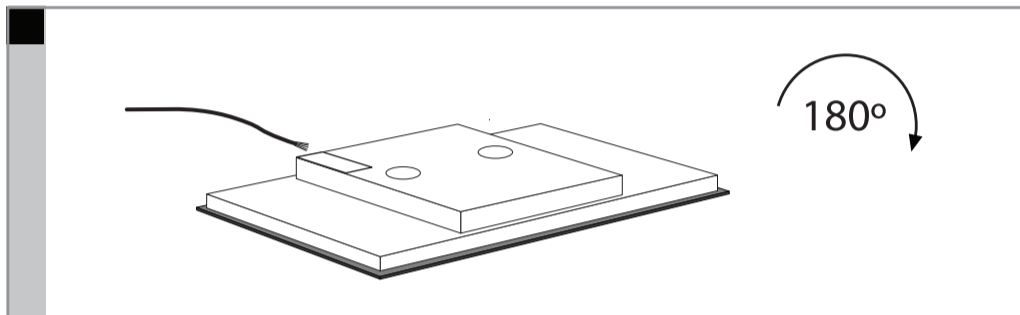
3N 380-415V 50/60Hz - 3x 16A ⇔
3 fase - 1 nul / 3 phases - 1 neutral
3 Phasen - 1 Nullanschluss / 3 phases et un neutre

Aderdoorsnede
Cross sectional area
Fil diamètre
Aderquerschnitt

5x1,5 mm² (<2m)



Raadpleeg de aansluitschema's op de achterzijde van het toestel/Maak de nodige doorverbindingen op het aansluitblok!
Consult the wiring diagrams on the back of the appliance/Make the required connections on the connecting block.
Consultez les schémas de raccordement situés derrière l'appareil/Effectuez les connexions nécessaires sur le bloc de raccordement !
Beachten Sie das Anschlussdiagramm auf der Rückseite des Geräts/Stellen Sie die erforderlichen Anschlussverbindungen am Anschlussblock her!



! Stel indien nodig de vermogensbegrenzer van de kookplaat in. Raadpleeg hiervoor het hoofdstuk 'Vermogensbegrenzer' in de gebruikershandleiding.
If necessary set the hob power limiter. Consult chapter 'Power limiter' in the user manual.
Réglez, si nécessaire, le limiteur de puissance de la table de cuisson. Consultez le chapitre 'Limiteur de puissance' dans le mode d'emploi.
Aktivieren Sie falls nötig die Leistungsbegrenzung. Siehe Kapitel „Leistungsbegrenzung“ des vorliegenden Handbuchs.

