

Inductiekookplaat, 80 cm breed

IK4083M



Specificaties

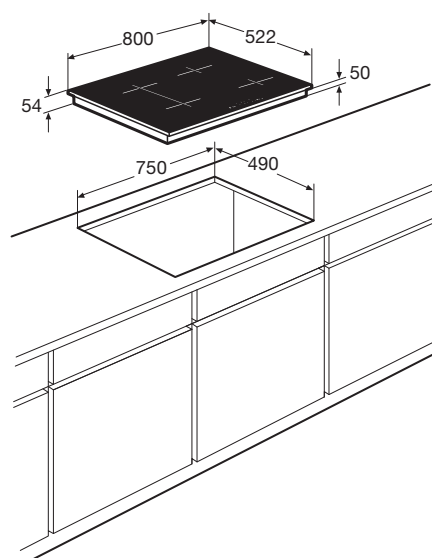
- 2x flexzone 50 - 3000 W
- Gekoppelde flexzone 21 x 36 cm - 50 - 3700 W
- 1 x kookzone \varnothing 16,0 cm - 50 - 1850 W
- 1 x kookzone \varnothing 21,0 cm - 50 - 3000 W
- 10 standen per kookzone
- Aansluitwaarde: 7400 W

Gebruikersgemak

- Tiptoetsbediening per zone
- 4 timers met uitschakelfunctie (tot 99 min.)
- Timer kan ook als kookwekker worden gebruikt
- Restwarmte indicatie
- Kookduurbegrenzing
- 2 x flexzones; rechthoekige zones die aan elkaar te koppelen zijn tot een groot kookoppervlak voor flexibel koken
- Aankookfunctie
- Pauzefunctie; kookplaat tijdelijk uit te schakelen met behoud van geheugen
- Extra functies: warmhouden en ontdooien
- Kinderslot
- Matzwarte sierlijst rondom ter bescherming van de glasplaat

Schoonmaakgemak

- Keramisch glas; extra stoot- en krasvast



EAN nummer

- 8715393213563



IK4083M

Inductiekookplaat, 77 cm breed

EU Productinformatie / EU Product Fiche / EU Produktdatenblatt / EU Fiche Produit selon

NL	EN	DE	FR		
Model Identificatie	Type of model	Identifizierung des Modells	Identification du modèle		IK4083M/P01
Type kookplaat	Type of hob	Kochfeld-Typ	Type de table de cuisson	EE / EC	elektrisch
Aantal kookzones en/of - gebieden	Number of cooking zones and/or areas	Anzahl Kochzonen und/oder -flächen	Nombre de zones de cuisson		4
Verwarmingstechnologie	Heating technology	Erwärmungsmethoden	Technique de chauffe		
Inductie	Induction	Induktion	Induction		•
Keramisch	Ceramic	Ceran	Vitrocéramique		-
Vaste kookplaten	Solid plates	Feste Kochfelder	Table de cuisson fixes		-
Cirkelvorming kookzones. Diameter van nuttig elektrisch verwarmde kookoppervlakte afgerond tot op 5 mm.	Circular cooking zones. Diameter of useful electrically heated cooking surface rounded to the nearest 5 mm.	Kreisförmige Kochzonen. Durchmesser sinnvoll elektrisch beheizter Kochfläche, auf 5 mm abgerundet.	Zones de cuisson circulaires. Diamètre de la surface de cuisson utile chauffée arrondi aux 5 mm.	Ø cm	
Links	Left	Links	Gauche	(Ø mm / W)	
Links voor	Front left	Vorne links	Devant à gauche	(Ø mm / W)	50-3000
Links achter	Rear left	Hinten links	Derrière à gauche	(Ø mm / W)	50-3000
Midden	Middle	Mitte	Au Milieu	(Ø mm / W)	
Midden voor	Middle front	Vorne Mitte	Au milieu devant	(Ø mm / W)	
Midden achter	Middel rear	Hinten Mitte	Au milieu derrière	(Ø mm / W)	
Rechts	Right	Rechts	Droite	(Ø mm / W)	
Rechts voor	Front right	Vorne rechts	Devant à droite	(Ø mm / W)	160 / 50-1850
Rechts achter	Rear right	Hinten rechts	Derrière à droite	(Ø mm / W)	210 / 50-3000
Energie-efficiëntie per brander	Energy efficiency per burner	Energieeffizienz pro brenner	Efficacité énergétique par brûleur		
Links	Left	Links	Gauche	EC	Wh/kg
Links voor	Front left	Vorne links	Devant à gauche	EC	173 Wh/kg
Links achter	Rear left	Hinten links	Derrière à gauche	EC	173 Wh/kg
Midden	Middle	Mitte	Au Milieu	EC	Wh/kg
Midden voor	Middle front	Vorne Mitte	Au milieu devant	EC	Wh/kg
Midden achter	Middel rear	Hinten Mitte	Au milieu derrière	EC	Wh/kg
Rechts	Right	Rechts	Droite	EC	Wh/kg
Rechts voor	Front right	Vorne rechts	Devant à droite	EC	176,4 Wh/kg
Rechts Achter	Rear right	Hinten rechts	Derrière à droite	EC	174,2 Wh/kg
Energieverbruik van de kookplaat, berekend per kg	Energy consumption per cooking zone, calculated per kg	Energieverbrauch des Kochfeldes, berechnet pro kg	Consommation d'énergie de la table de cuisson, calculée par kg	EC	174,2 Wh/kg

EU Productinformatie / EU Product Fiche / EU Produktdatenblatt / EU Fiche Produit selon

NL	EN	DE	FR			
Niet-cirkelvorming kookzones. Lengte en breedte van nuttig elektrisch verwarmde kookoppervlakte afgerond tot op 5 mm.	Non-circular cooking zones. Length and width of useful electrically heated cooking surface rounded to the nearest 5 mm.	Nicht-kreisförmige Kochzonen. Länge und Breite sinnvoll elektrisch beheizter Kochfläche, auf 5 mm abgerundet.	Zones de cuisson non circulaires. Longueur et largeur de la surface de cuisson utile chauffée arrondies aux 5 mm.	B x L W x L B x L L x L		
Links	Left	Links	Gauche	B/B/W/L L/L/L/L		mm mm
Links voor	Front left	Vorne links	Devant à gauche	B/B/W/L L/L/L/L	190 210	mm mm
Links achter	Rear left	Hinten links	Derrière à gauche	B/B/W/L L/L/L/L	190 210	mm mm
Midden	Middle	Mitte	Au Milieu	B/B/W/L L/L/L/L		mm mm
Midden voor	Middle front	Vorne Mitte	Au milieu devant	B/B/W/L L/L/L/L		mm mm
Midden achter	Middel rear	Hinten Mitte	Au milieu derrière	B/B/W/L L/L/L/L		mm mm
Rechts	Right	Rechts	Droite	B/B/W/L L/L/L/L		mm mm
Rechts voor	Front right	Vorne rechts	Devant à droite	B/B/W/L L/L/L/L		mm mm
Rechts Achter	Rear right	Hinten rechts	Derrière à droite	B/B/W/L L/L/L/L		mm mm