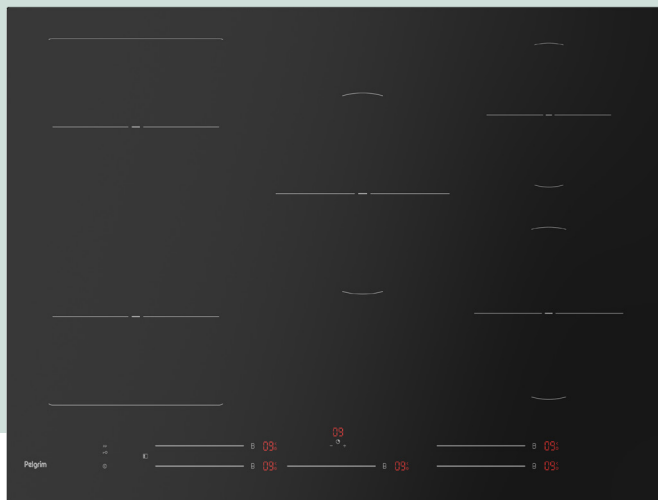


Inductiekookplaat met flexzones en slidebediening (80cm)

IK3084

Pelgrim
mooi makkelijk



Specificaties

- 5 kookzones
- 2 x flexzone (voor met achter gekoppeld 38,5 x 21,0 cm) 70 - 3700 W
- Kookzone linksachter 18,5 x 21,0 cm - 40 - 3300 W
- Kookzone midden \varnothing 21,0 - 50 - 3700 W
- Kookzone rechtsvoor \varnothing 18,0 - 40 - 2800 W
- Kookzone rechtsachter \varnothing 15,0 - 40 - 2400 W
- 16 standen per kookzone
- Aansluitwaarde 7400 W

Gebruikersgemak

- Slidebediening per zone
- 5 timers
- Restwarmte indicatie
- Kookduurbegrenzing
- Kinderslot
- Boostfunctie per kookzone; tijdelijk extra krachtig vermogen
- Pauzefunctie: 2 x flexzones; rechthoekige zones die aan elkaar te koppelen zijn tot een groot kookoppervlak voor flexibel koken

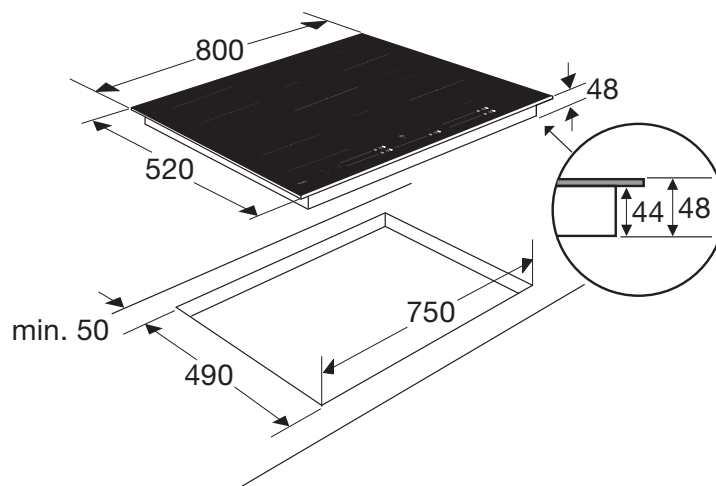
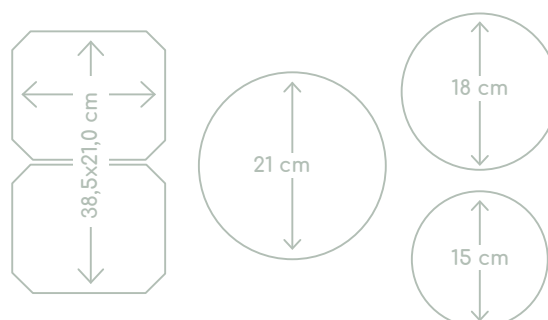
Schoonmaakgemak

- Keramisch glas; extra stoot- en krasvast

Installatie gemak

- Kookplaat past in een nismaat van 750x490
- Inclusief kabel 1200 mm (excl. stekker)

Kookzones



EAN nummer: 8715393394828

Disclaimer: Wijzigingen en typfouten voorbehouden.
Raadpleeg voor actuele en uitgebreide informatie pelgrim.nl

EU Productinformatie

EU Product Fiche

EU Produktdatenblatt

EU Fiche Produit selon

Pelgrim
mooi makkelijk

In accordance with Regulation No. 66/2014 EU measures for the implementation of Directive 2009/125/EC, the performance (EC zones) was calculated according to EN60350-2 last review.

NL	EN	DE	FR			
Model Identificatie	Type of model	Identifizierung des Modells	Identification du modèle			
Type kookplaat	Type of hob	Kochfeld-Typ	Type de table de cuisson	EE / EC		
Aantal kookzones en/of - gebieden	Number of cooking zones and/or areas	Anzahl Kochzonen und/oder -flächen	Nombre de zones de cuisson			
Verwarmingstechnologie	Heating technology	Erwärmungsmethoden	Technique de chauffe		induction/ ceramic/ electric	
Cirkelvorming kookzones. Diameter van nuttig elektrisch verwarmde kookoppervlakte afgerond tot op 5 mm.	Circular cooking zones. Diameter of useful electrically heated cooking surface rounded to the nearest 5 mm.	Kreisförmige Kochzonen. Durchmesser sinnvoll elektrisch beheizter Kochfläche, auf 5 mm abgerundet.	Zones de cuisson circulaires. Diamètre de la surface de cuisson utile chauffée arrondi aux 5 mm.			
Midden	Middle	Mitte	Au Milieu	Ø	21,0	mm
Rechts voor	Front right	Vorne rechts	Devant à droite	Ø	18	mm
Rechts achter	Rear right	Hinten links	Derrière à droite	Ø	15	mm
Niet-cirkelvorming kookzones. Lengte en breedte van nuttig elektrisch verwarmde kookoppervlakte afgerond tot op 5 mm.	Non-circular cooking zones. Length and width of useful electrically heated cooking surface rounded to the nearest 5 mm.	Nicht-kreisförmige Kochzonen. Länge und Breite sinnvoll elektrisch beheizter Kochfläche, auf 5 mm abgerundet.	Zones de cuisson non circulaires. Longueur et largeur de la surface de cuisson utile chauffée arrondies aux 5 mm.			
Links voor	Front left	Vorne links	Devant à gauche	B/B/W/L	21,0	mm
				L/L/L/L	18,5	mm
Links achter	Rear left	Hinten links	Derrière à gauche	B/B/W/L	21,0	mm
				L/L/L/L	18,5	mm