

# Inductiekookplaat, 60 cm breed

IK2164

**Pelgrim**  
mooi makkelijk



## Specificaties

- 1 x kookzone  $\varnothing$  21,0 cm - 100 - 2000 W
- 2 x kookzone  $\varnothing$  14,5 cm - 75 - 1600 W
- 1 x kookzone  $\varnothing$  21,0 cm - 120 - 3000 W
- 11 standen per kookzone
- Aansluitwaarde: 3600 W / 7200 W

## Gebruikersgemak

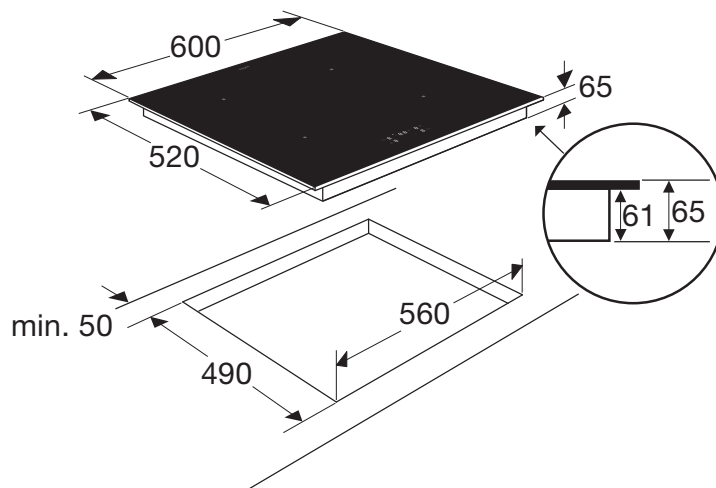
- Tiptoetsbediening
- Afgeronde rand rondom
- 4 timers met uitschakelfunctie (tot 99 min.)
- Restwarmte indicatie
- Kookduurbegrenzing
- Kinderslot
- Boostfunctie per kookzone; tijdelijk extra krachtig vermogen

## Schoonmaakgemak

- Keramisch glas; extra stoot- en krasvast

## Installatiegemak

- Standaard geleverd in 2-fasen, maar kan ook worden aangesloten op 1-fase. Hierbij hoeft geen aanpassing in de meterkast verricht te worden. In dit geval kunnen alle kookzones tegelijkertijd maximaal op stand 7 worden ingesteld.



EAN nummer: 8715393389084

Disclaimer: Wijzigingen en typfouten voorbehouden.  
Raadpleeg voor actuele en uitgebreide informatie [pelgrim.nl](http://pelgrim.nl)

**EU Productinformatie / EU Product Fiche / EU Produktdatenblatt / EU Fiche Produit selon**

**IK2164**

**Inductiekookplaat, 60 cm breed**

NL	EN	DE	FR		
<b>Model Identificatie</b>	<b>Type of model</b>	<b>Identifizierung des Modells</b>	<b>Identification du modèle</b>		<b>IK2164/P01</b>
Type kookplaat	Type of hob	Kochfeld-Typ	Type de table de cuisson	EE / EC	elektrisch
Aantal kookzones en/of - gebieden	Number of cooking zones and/or areas	Anzahl Kochzonen und/oder -flächen	Nombre de zones de cuisson		4
Verwarmingstechnologie	Heating technology	Erwärmungsmethoden	Technique de chauffe		
Inductie	Induction	Induktion	Induction		•
Keramisch	Ceramic	Ceran	Vitrocéramique		-
Vaste kookplaten	Solid plates	Feste Kochfelder	Table de cuisson fixes		-
Cirkelvorming kookzones. Diameter van nuttig elektrisch verwarmde kookoppervlakte afgerond tot op 5 mm.	Circular cooking zones. Diameter of useful electrically heated cooking surface rounded to the nearest 5 mm.	Kreisförmige Kochzonen. Durchmesser sinnvoll elektrisch beheizter Kochfläche, auf 5 mm abgerundet.	Zones de cuisson circulaires. Diamètre de la surface de cuisson utile chauffée arrondi aux 5 mm.	Ø mm	
Links	Left	Links	Gauche	(Ø mm / W)	
Links voor	Front left	Vorne links	Devant à gauche	(Ø mm / W)	210 / 100-2000
Links achter	Rear left	Hinten links	Derrière à gauche	(Ø mm / W)	145 / 75-1600
Midden	Middle	Mitte	Au Milieu	(Ø mm / W)	
Midden voor	Middle front	Vorne Mitte	Au milieu devant	(Ø mm / W)	
Midden achter	Middel rear	Hinten Mitte	Au milieu derrière	(Ø mm / W)	
Rechts	Right	Rechts	Droite	(Ø mm / W)	
Rechts voor	Front right	Vorne rechts	Devant à droite	(Ø mm / W)	145 / 75-1600
Rechts achter	Rear right	Hinten rechts	Derrière à droite	(Ø mm / W)	210 / 120-3000

Energie-efficiëntie per brander	Energy efficiency per burner	Energieeffizienz pro Brenner	Efficacité énergétique par brûleur			
Links	Left	Links	Gauche	EC		Wh/kg
Links voor	Front left	Vorne links	Devant à gauche	EC	175.4	Wh/kg
Links achter	Rear left	Hinten links	Derrière à gauche	EC	149.5	Wh/kg
Midden	Middle	Mitte	Au Milieu	EC		Wh/kg
Midden voor	Middle front	Vorne Mitte	Au milieu devant	EC		Wh/kg
Midden achter	Middel rear	Hinten Mitte	Au milieu derrière	EC		Wh/kg
Rechts	Right	Rechts	Droite	EC		Wh/kg
Rechts voor	Front right	Vorne rechts	Devant à droite	EC	149.5	Wh/kg
Rechts Achter	Rear right	Hinten rechts	Derrière à droite	EC	179,5	Wh/kg
Energieverbruik van de kookplaat, berekend per kg	Energy consumption per cooking zone, calculated per kg	Energieverbrauch des Kochfeldes, berechnet pro kg	Consommation d'énergie de la table de cuisson, calculée par kg	EC	163.5	Wh/kg