

# Inductiekookplaat, 77 cm breed

IK2084F



## Specificaties

- 2 x kookzone  $\varnothing$  16,0 cm - 50 - 1400 W
- 1 x kookzone  $\varnothing$  16,0 cm - 50 - 2000 W
- 1 x kookzone  $\varnothing$  20,0 cm - 50 - 2300 W
- 10 standen per kookzone
- Aansluitwaarde: 3680 W / 7100 W

## Gebruikersgemak

- Tiptoetsbediening
- Facet afwerking van de glasplaat rondom
- 4 timers met uitschakelfunctie (tot 99 min.)
- Restwarmte indicatie
- Kookduurbegrenzing
- Kinderslot
- Boostfunctie per kookzone; tijdelijk extra krachtig vermogen

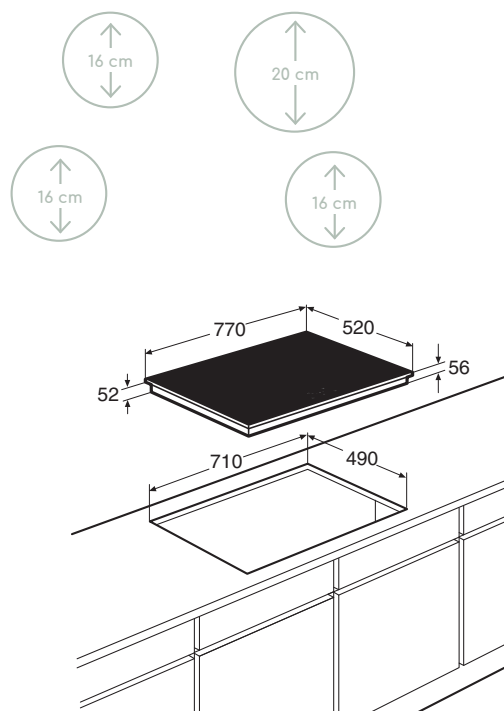
## Schoonmaakgemak

- Keramisch glas; extra stoot- en krasvast

## Installatiegemak

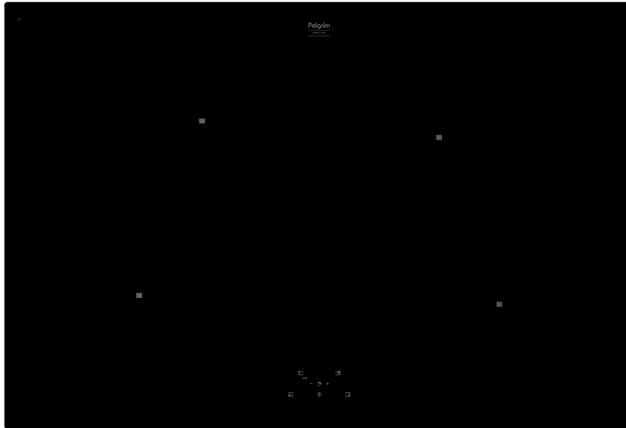
- Standaard geleverd in 2-fasen, maar kan ook worden aangesloten op 1-fase door slim powermanagement systeem. In dit geval kunnen alle kookzones tegelijkertijd maximaal op stand 7 worden gebruikt.

## Kookzones



## EAN nummer

- 8715393174963



## IK2084F

Inductiekookplaat, 77 cm breed

### EU Productinformatie / EU Product Fiche / EU Produktdatenblatt / EU Fiche Produit selon

NL	EN	DE	FR		
<b>Model Identificatie</b>	<b>Type of model</b>	<b>Identifizierung des Modells</b>	<b>Identification du modèle</b>		IK2084F/P01
Type kookplaat	Type of hob	Kochfeld-Typ	Type de table de cuisson	EE / EC	elektrisch
Aantal kookzones en/of - gebieden	Number of cooking zones and/or areas	Anzahl Kochzonen und/oder -flächen	Nombre de zones de cuisson		4
<b>Verwarmingstechnologie</b>	<b>Heating technology</b>	<b>Erwärmungsmethoden</b>	<b>Technique de chauffe</b>		
Inductie	Induction	Induktion	Induction		•
Keramisch	Ceramic	Ceran	Vitrocéramique		-
Vaste kookplaten	Solid plates	Feste Kochfelder	Table de cuisson fixes		-
Cirkelvormig kookzones. Diameter van nuttig elektrisch verwarmde kookoppervlakte afgerond tot op 5 mm.	Circular cooking zones. Diameter of useful electrically heated cooking surface rounded to the nearest 5 mm.	Kreisförmige Kochzonen. Durchmesser sinnvoll elektrisch beheizter Kochfläche, auf 5 mm abgerundet.	Zones de cuisson circulaires. Diamètre de la surface de cuisson utile chauffée arrondi aux 5 mm.	Ø cm	
Links	Left	Links	Gauche	(Ø mm / W)	
Links voor	Front left	Vorne links	Devant à gauche	(Ø mm / W)	160 / 50-1400
Links achter	Rear left	Hinten links	Derrière à gauche	(Ø mm / W)	160 / 50-1400
Midden	Middle	Mitte	Au Milieu	(Ø mm / W)	
Midden voor	Middle front	Vorne Mitte	Au milieu devant	(Ø mm / W)	
Midden achter	Middel rear	Hinten Mitte	Au milieu derrière	(Ø mm / W)	
Rechts	Right	Rechts	Droite	(Ø mm / W)	
Rechts voor	Front right	Vorne rechts	Devant à droite	(Ø mm / W)	160 / 50-1400
Rechts achter	Rear right	Hinten rechts	Derrière à droite	(Ø mm / W)	200 / 50-2300
<b>Energie-efficiëntie per brander</b>	<b>Energy efficiency per burner</b>	<b>Energieeffizienz pro brenner</b>	<b>Efficacité énergétique par brûleur</b>		
Links	Left	Links	Gauche	EC	Wh/kg
Links voor	Front left	Vorne links	Devant à gauche	EC	201 Wh/kg
Links achter	Rear left	Hinten links	Derrière à gauche	EC	201 Wh/kg
Midden	Middle	Mitte	Au Milieu	EC	Wh/kg
Midden voor	Middle front	Vorne Mitte	Au milieu devant	EC	Wh/kg
Midden achter	Middel rear	Hinten Mitte	Au milieu derrière	EC	Wh/kg
Rechts	Right	Rechts	Droite	EC	Wh/kg
Rechts voor	Front right	Vorne rechts	Devant à droite	EC	201 Wh/kg
Rechts Achter	Rear right	Hinten rechts	Derrière à droite	EC	177,6 Wh/kg
Energieverbruik van de kookplaat, berekend per kg	Energy consumption per cooking zone, calculated per kg	Energieverbrauch des Kochfeldes, berechnet pro kg	Consommation d'énergie de la table de cuisson, calculée par kg	EC	191,9 Wh/kg