

NL Installatievoorschrift
Inductiekookplaten/gasbrander

GB Installation instructions
Induction hobs/wokburner

DE Installationsanleitung
Induktionskochfeld/Wokbrenner

FR Instructions d'installation
BE Plaque de cuisson induction/Brûleur wok



Dit toestel mag alleen door een erkend installateur worden aangesloten. Lees de veiligheidsvoorschriften.
Dieses Gerät darf nur von einem anerkannten Installateur angeschlossen werden! Bitte lesen Sie die Sicherheitsbestimmungen.
The fitting of the appliance should only be carried out by a registered Corgi qualified installer. Please read the safety regulations.
Cet appareil ne peut être installé que par un technicien gazier agréé. Lisez les instructions de sécurité.

Vorbereidingen voor montage/Vorbereitung der Montage/Preparations for installation
Préparation avant installation

Gebuijkte pictogrammen/Verwendete Piktogramme/Pictograms used
Pictogrammes utilisés



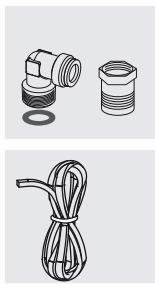
Belangrijk om te weten/Wichtig zu wissen
Important information/Important à savoir



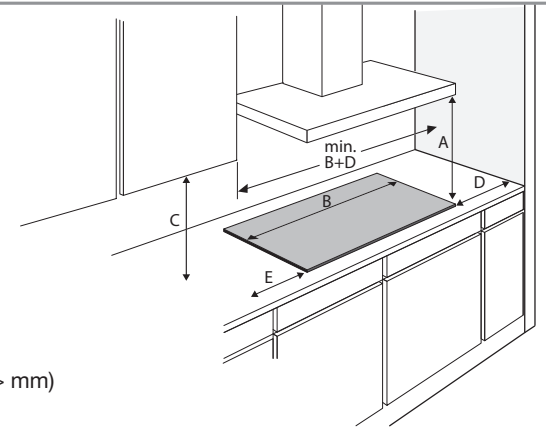
Gasaansluiting/Gasanschluß/Gas connection
Raccordement du gaz/



Elektrische aansluiting/Elektrischer Anschluss
Electrical connection/Branchement électrique



Vrije ruimte rondom toestel
Freier Raum rundum das Gerät
Free space around appliance
Espace libre autour de l'appareil



A (>mm) C (>mm) D (>mm) E (> mm)
650 450 40 120



Class I

Dit toestel moet altijd geaard zijn/Dieses Gerät muß jederzeit geerdet sein
This appliance must be earthed/Cet appareil doit être mis à la terre

De elektrische aansluiting moet voldoen aan de nationale en lokale voorschriften.
Der elektrische Anschluß muß den nationalen und kommunalen Vorschriften entsprechen.
The electrical connection must comply with national and local regulations.
Le branchement électrique doit satisfaire aux prescriptions nationales et locales.

Aansluitwaarden/Anschlussleistung/Connected load/Charge connectée

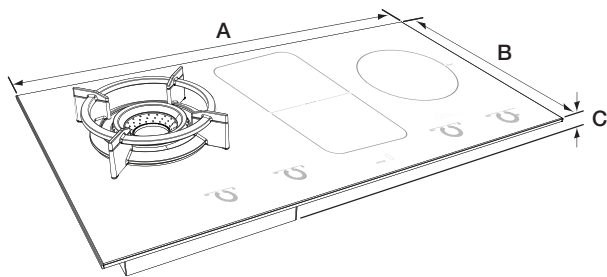
IGT94	L1 (W)	L2 (W)	L3 (<W)	Total load (W)
	3700	3700	5	7400



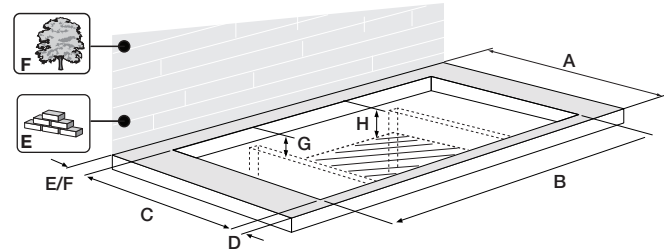
Class 3

1/2" ISO 228 / EN 10226-1

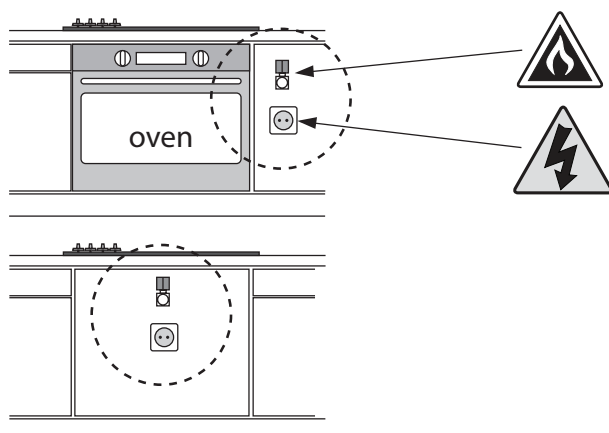
De gasaansluiting moet voldoen aan de nationale en lokale voorschriften.
Zie toestel label voor gas technische gegevens.
Der Gasanschluß muß den nationalen und kommunalen Vorschriften entsprechen.
Siehe Gerätekenzeichnung für gastechische Daten.
The gas connection must comply with national and local regulations.
See appliance label for technical gas data.
Le branchement au gaz doit satisfaire aux prescriptions nationales et locales.
Voir la plaquette signalétique pour les spécifications techniques relatives au gaz.
Gasskoblingen må være i henhold til nasjonale og lokale reguleringer.
Se mærket på apparatet for gastekniske data.



IGT94 A (mm) B (mm) C (mm)
904 522 54



IGT94 A (mm) B (mm) C (mm) D (>mm) E (>mm) F (>mm) G H
600 860 490 60 40 50 66 100



Bereikbaarheid!
Zugänglichkeit!
Accessibility!
Accessibilité!



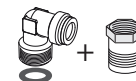
y >60° C

Y: metaal
Metall
metal
métal

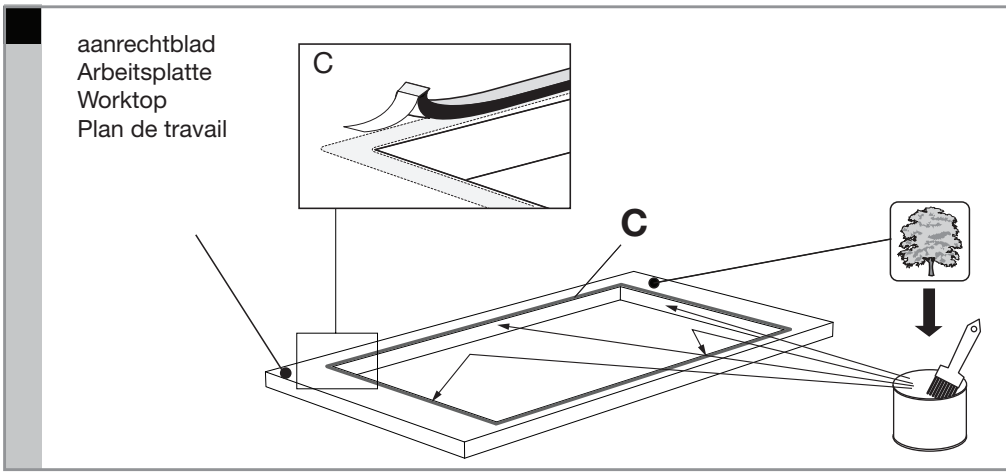


x <60° C

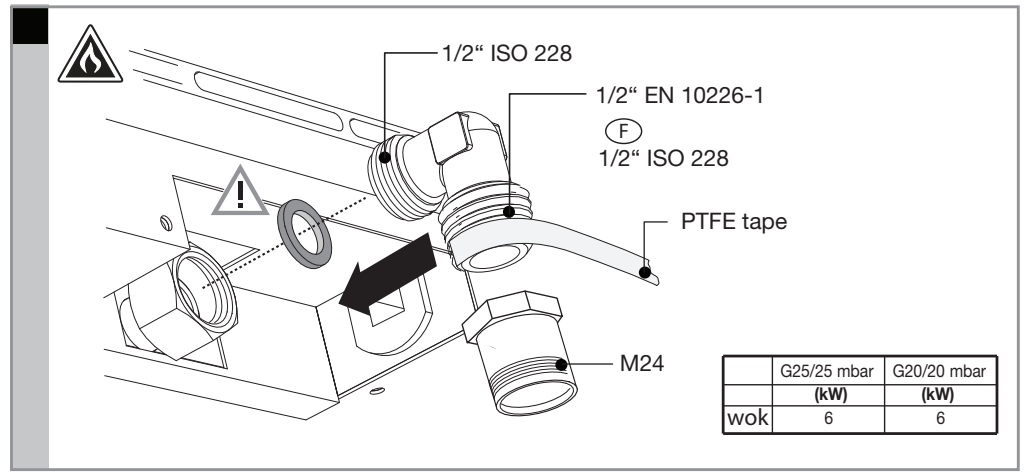
X: veiligheidsslang
Sicherheitschlauch
safety hose
tuyau flexible de
sécurité



Afdichtband plaatsen/Abdichtband anbringen/Placing sealing tape
Placement de la bande d'étanchéité



Gasaansluiting/Gasanschluß/Gas connection/Raccordement du gaz

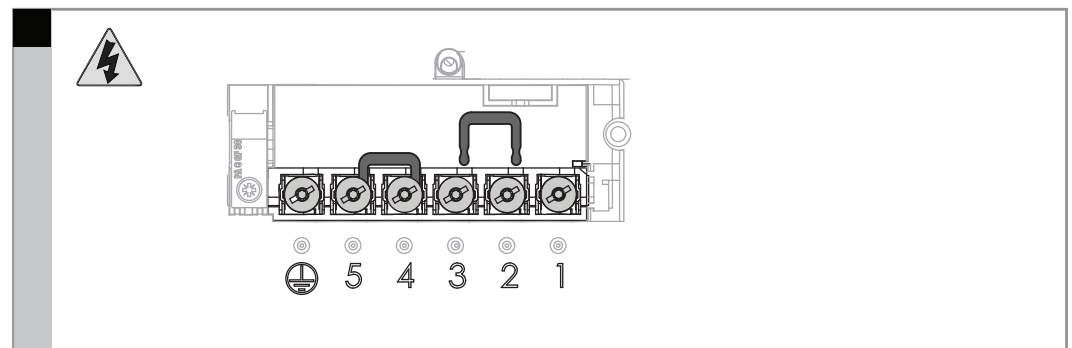
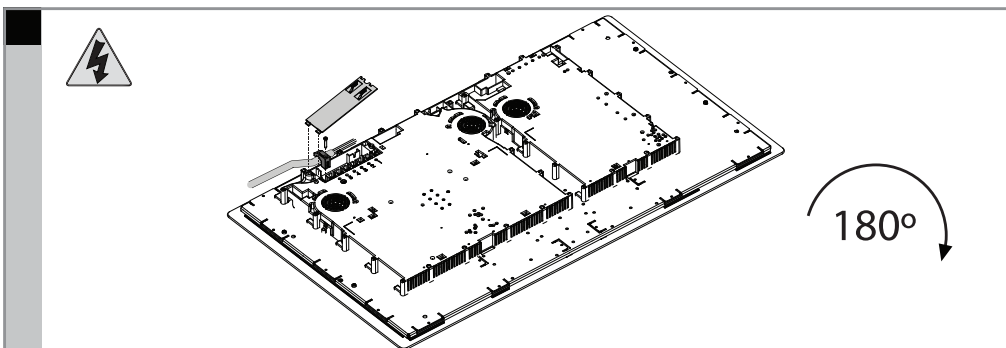


Elektrische aansluiting/Elektrische anschluß/Electrical connection
Branchement électrique

<p>3N 380-415V 50/60Hz - 3x 16A ⇔ 3 fase - 1 nul / 3 phases - 1 neutral/ 3 Phasen- 1 Nullanschluss / 3 phases et un neutre 3 faser - 1 neutral</p> <p>Aderdoorsnede Aderquerschnitt Cross sectional area fil diamètre Tværsnitsområde</p> <p>5x1,5mm²</p>	<p>2N 380-415V 50/60Hz - 2x 16A ⇔ 2 fase - 1 nul / 2 phases - 1 neutral 2 Phasen - 1 Nullanschluss / 2 phases et 1 neutre 2 faser - 1 neutral</p> <p>Aderdoorsnede Aderquerschnitt Cross sectional area fil diamètre Tværsnitsområde</p> <p>4x1,5mm²</p>	<p>1N 220-240V 50/60Hz - 1x 32A ⇔ 1 fase - 1 nul / 1 phase - 1 neutral 1 Phase - 1 Nullanschluss / 1 phase et un neutre 1 faser - 1 neutral</p> <p>Aderdoorsnede Aderquerschnitt Cross sectional area fil diamètre Tværsnitsområde</p> <p>3x4mm²</p>	<p>2-2N 230V 50Hz - 2x 16A ⇔ 2 fase - 2 nullen / 2 phases - 2 neutral 2 Phasen - 2 Nullanschlüsse / 2 phases et 2 neutres 2 faser - 2 neutral</p> <p>Aderdoorsnede Aderquerschnitt Cross sectional area fil diamètre Tværsnitsområde</p> <p>5x1,5mm²</p>
--	---	---	---

⚠ only NL/alleen NL

Raadpleeg de aansluitschema's op de achterzijde van het toestel/Maak de nodige doorverbindingen op het aansluitblok!
Beachten Sie das Anschlussdiagramm auf der Rückseite des Geräts/Stellen Sie die erforderlichen Anschlussverbindungen am Anschlussblock her!
Consult the wiring diagrams on the back of the appliance/Make the required connections on the connecting block.
Consultez les schémas de raccordement situés derrière l'appareil/Effectuez les connexions nécessaires sur le bloc de raccordement !



Beluchting/Belüftung/Ventilation

