



## Inductiekookplaat met Bridge induction en Fusion Volcano wokbrander (90 cm)



IG9571MBB matzwart glas

### Uitvoering

- 2 Bridge Induction zones
- vitro-keramisch zwart glas (slijt- en krasvast) met metalen zijprofielen
- tweekleurige zone bedrukking

### Kookzones

- 5 kookzones:
- links: Fusion Volcano wokbrander met binnenbrander (0,25-3,00 kW) en buitenbrander (0,25-6,00 kW)
- middenvoor/achter: Bridge Induction zone 180 x 220 mm/40-3700 W
- rechtsvoor/achter: Bridge Induction zone 180 x 220 mm/40/3700 W
- 1 matzwart geëmailleerde, gietijzeren pandrager
- door twee kookzones (voor en achter) aan elkaar te koppelen ontstaat er één grote Bridge zone van 22 x 40 cm

### Bediening

- full touch control per zone
- aan/uit schakelaar per zone
- 13 vermogensstanden, inclusief boostfunctie op alle inductie kookzones (LED indicatie)
- 2 digitale timers instelbaar voor elke inductiezone, met uitschakelfunctie bij het verstrijken van de ingestelde kookduur, voor het aflezen van de verstreken kookduur of te gebruiken als kookwekker (stand alone)
- pauzefunctie
- Bridge functie

### Veiligheid

- thermo-elektrische beveiliging: geen vlam = geen gas!
- centrale toets om alle zones in één keer uit te schakelen
- kinderslot

### Bij de inductieszones:

- automatische panherkenning
- snelkeuzestanden (met sprongen door vermogensstanden)
- voorinstelde programma's wokken, braden en grillen
- temperatuurgestuurde programma's voor het échte sudderen en warmhouden
- automatische (aan)kookfunctie
- automatisch uit bij oververhitting
- automatische kookduurbegrenzing
- restwarmte indicatie per zone
- pandetectie: geen pan, geen vermogen
- kinderslot

### Bijzonderheden

- eco stand-by vermogen: < 0,5 W
- ombouwset verkrijgbaar voor ombouw butaan/propaan
- perfect te combineren met één of meerdere apparaten uit de ATAG MAGNA-lijn

### Toebehoren

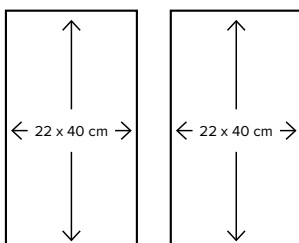
- gietijzeren wokring

### Technische specificaties

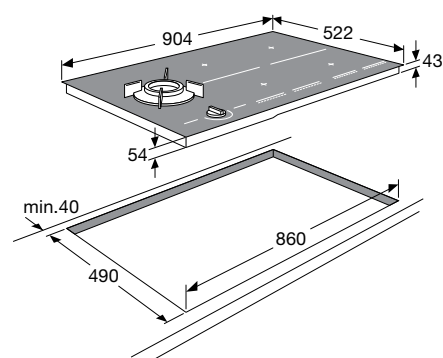
- inbouwdiepte: 54 mm
- gastype: g20-20mbar
- 2-fasen aansluiting
- aansluitwaarde: 7,40 kW

### Accessoires

CS103BF	ombouwset g30-30/50 mbar
GP2240	Grillplaat
TY2240	Teppan Yaki bakplaat
HPS304	4-delige Inox pannenset
BS2535	braadslede



EANnr: 8715393124791



**ATAG**  
we love to cook



## IG9571MBB

Inductiekookplaat met bridge induction en fusieoef volcano wokbrander (90 cm)

### EU Productinformatie / EU Product Fiche / EU Produktdatenblatt / EU Fiche Produit selon

NL	EN	DE	FR	IG9571MBB	
<b>Model Identificatie</b>	<b>Type of model</b>	<b>Identifizierung des Modells</b>	<b>Identification du modèle</b>	IG9571MBB/A02	
Type kookplaat	Type of hob	Kochfeld-Typ	Type de table de cuisson	combinatie	
Aantal kookzones en/of - gebieden	Number of cooking zones and/or areas	Anzahl Kochzonen und/oder -flächen	Nombre de zones de cuisson	5	
Energie-efficiëntie per gasbrander	Energy efficiency per gas burner	Energieeffizienz pro Gasbrenner	Efficacité énergétique par brûleur à gaz		
Links	Left	Links	Gauche	59,1	%
Links voor	Front left	Vorne links	Devant à gauche		%
Links achter	Rear left	Hinten links	Derrière à gauche		%
Midden	Middle	Mitte	Au Milieu		%
Midden voor	Middle front	Vorne Mitte	Au milieu devant		%
Midden achter	Middle rear	Hinten Mitte	Au milieu derrière		%
Rechts	Right	Rechts	Droite		%
Rechts voor	Front right	Vorne rechts	Devant à droite		%
Rechts achter	Rear right	Hinten rechts	Derrière à droite		%
Energie-efficiëntie van de gaskookplaat	Energy efficiency of the gas hob	Energieeffizienz des Gaskochfeldes	Efficacité énergétique de la table de cuisson au gaz	59,1	%

## EU Productinformatie / EU Product Fiche / EU Produktdatenblatt / EU Fiche Produit selon

NL	EN	DE	FR		IG9571MBB
<b>Model Identificatie</b>	<b>Type of model</b>	<b>Identifizierung des Modells</b>	<b>Identification du modèle</b>		<b>IG9571MBB/A02</b>
Type kookplaat	Type of hob	Kochfeld-Typ	Type de table de cuisson	EE / EC	combinatie
Aantal kookzones en/of - gebieden	Number of cooking zones and/or areas	Anzahl Kochzonen und/oder -flächen	Nombre de zones de cuisson		5
Verwarmingstechnologie	Heating technology	Erwärmungsmethoden	Technique de chauffe		
Inductie	Induction	Induktion	Induction		•
Keramisch	Ceramic	Ceran	Vitrocéramique		-
Vaste kookplaten	Solid plates	Feste Kochfelder	Table de cuisson fixes		-
Cirkelvorming kookzones. Diameter van nuttig elektrisch verwarmde kookoppervlakte afgerond tot op 5 mm.	Circular cooking zones. Diameter of useful electrically heated cooking surface rounded to the nearest 5 mm.	Kreisförmige Kochzonen. Durchmesser sinnvoll elektrisch beheizter Kochfläche, auf 5 mm abgerundet.	Zones de cuisson circulaires. Diamètre de la surface de cuisson utile chauffée arrondi aux 5 mm.	Ø cm	
Links	Left	Links	Gauche	Ø cm	
Links voor	Front left	Vorne links	Devant à gauche	Ø cm	
Links achter	Rear left	Hinten links	Derrière à gauche	Ø cm	
Midden	Middle	Mitte	Au Milieu	Ø cm	
Midden voor	Middle front	Vorne Mitte	Au milieu devant	Ø cm	
Midden achter	Middle rear	Hinten Mitte	Au milieu derrière	Ø cm	
Rechts	Right	Rechts	Droite	Ø cm	
Rechts voor	Front right	Vorne rechts	Devant à droite	Ø cm	
Rechts achter	Rear right	Hinten rechts	Derrière à droite	Ø cm	
Energie-efficiëntie per brander	Energy efficiency per burner	Energieeffizienz pro brenner	Efficacité énergétique par brûleur		
Links	Left	Links	Gauche	EC	Wh/kg
Links voor	Front left	Vorne links	Devant à gauche	EC	Wh/kg
Links achter	Rear left	Hinten links	Derrière à gauche	EC	Wh/kg
Midden	Middle	Mitte	Au Milieu	EC	Wh/kg
Midden voor	Middle front	Vorne Mitte	Au milieu devant	EC	188,8 Wh/kg
Midden achter	Middle rear	Hinten Mitte	Au milieu derrière	EC	188,8 Wh/kg
Rechts	Right	Rechts	Droite	EC	Wh/kg
Rechts voor	Front right	Vorne rechts	Devant à droite	EC	188,8 Wh/kg
Rechts Achter	Rear right	Hinten rechts	Derrière à droite	EC	188,8 Wh/kg
Energieverbruik van de kookplaat, berekend per kg	Energy consumption per cooking zone, calculated per kg	Energieverbrauch des Kochfeldes, berechnet pro kg	Consommation d'énergie de la table de cuisson, calculée par kg	EC	188,8 Wh/kg

**EU Productinformatie / EU Product Fiche / EU Produktdatenblatt / EU Fiche Produit selon**

NL	EN	DE	FR			
<b>Niet-cirkelvorming kookzones. Lengte en breedte van nuttig elektrisch verwarmde kookoppervlakte afgerond tot op 5 mm.</b>	<b>Non-circular cooking zones. Length and width of useful electrically heated cooking surface rounded to the nearest 5 mm.</b>	<b>Nicht-kreisförmige Kochzonen. Länge und Breite sinnvoll elektrisch beheizter Kochfläche, auf 5 mm abgerundet.</b>	<b>Zones de cuisson non circulaires. Longueur et largeur de la surface de cuisson utile chauffée arrondies aux 5 mm.</b>	B x L W x L B x L L x L		
Links	Left	Links	Gauche	B/B/W/L L/L/L/L		cm cm
Links voor	Front left	Vorne links	Devant à gauche	B/B/W/L L/L/L/L		cm cm
Links achter	Rear left	Hinten links	Derrière à gauche	B/B/W/L L/L/L/L		cm cm
Midden	Middle	Mitte	Au Milieu	B/B/W/L L/L/L/L		cm cm
Midden voor	Middle front	Vorne Mitte	Au milieu devant	B/B/W/L L/L/L/L	22 18,5	cm cm
Midden achter	Middle rear	Hinten Mitte	Au milieu derrière	B/B/W/L L/L/L/L	22 18,5	cm cm
Rechts	Right	Rechts	Droite	B/B/W/L L/L/L/L		cm cm
Rechts voor	Front right	Vorne rechts	Devant à droite	B/B/W/L L/L/L/L	22 18,5 / 22 / 4-37	cm cm
Rechts Achter	Rear right	Hinten rechts	Derrière à droite	B/B/W/L L/L/L/L	22 18,5 / 22 / 4-37	cm cm