

NL Installatievoorschrift
Inductiekookplaten

GB Installation instructions
Induction hobs

DE Installationsanleitung
Induktionskochfeld

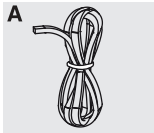
FR Instructions d'installation
Plaque de cuisson induction



Dit toestel mag alleen door een erkend installateur worden aangesloten. Lees de veiligheidsvoorschriften.
Dieses Gerät darf nur von einem anerkannten Installateur angeschlossen werden! Bitte lesen Sie die Sicherheitsbestimmungen.
The fitting of the appliance should only be carried out by a registered Corgi qualified installer. Please read the safety regulations.
Cet appareil ne peut être installé que par un technicien gazier agréé. Lisez les instructions de sécurité.

Vorbereidingen voor montage/Vorbereitung der Montage/Preparations for installation
Préparation avant installation

Gebuurkte pictogrammen/Verwendete Piktogramme/Pictograms used
Pictogrammes utilisés

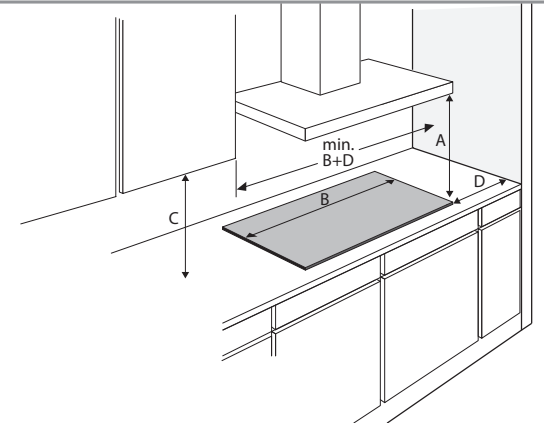


Belangrijk om te weten/Wichtig zu wissen
Important information/Important à savoir



Elektrische aansluiting/Elektrische ansluß
Electrical connection/Branchement électrique

Vrije ruimte rondom toestel
Freier Raum rundum das Gerät
Free space around appliance
Espace libre autour de l'appareil



A (mm) C (mm) D (mm)
min. 650 min. 450 min. 250

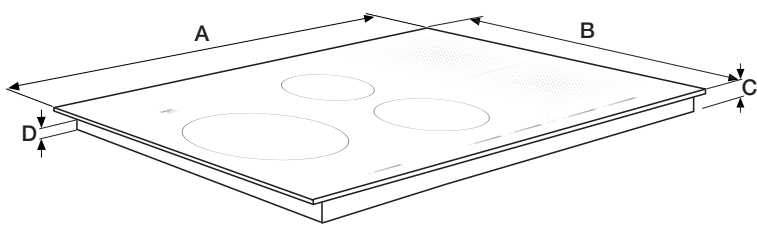


Dit toestel moet altijd geaard zijn/Dieses Gerät muß jederzeit geerdet sein
This appliance must be earthed/Cet appareil doit être mis à la terre

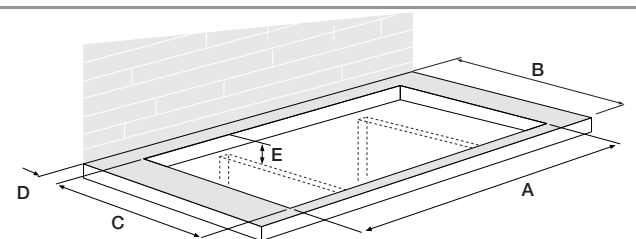
De elektrische aansluiting moet voldoen aan de nationale en lokale voorschriften.
Der elektrische Anschluß muß den nationalen und kommunalen Vorschriften entsprechen.
The electrical connection must comply with national and local regulations.
Le branchement électrique doit satisfaire aux prescriptions nationales et locales.

Aansluitwaarden/Anschlussleistung/Connected load/Charge connectée

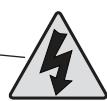
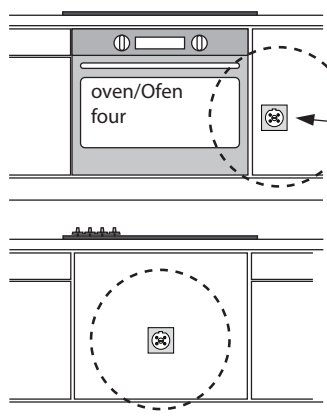
	L1 (W)	L2 (W)	L3 (W)	Total load (W)
IDK893ONY	3700	3700	3700	11100
IDK894ONY	3700	3700	3700	11100



	A (mm)	B (mm)	C (mm)	D (mm)
IDK893ONY	904	522	52	46
IDK894ONY	904	522	52	46

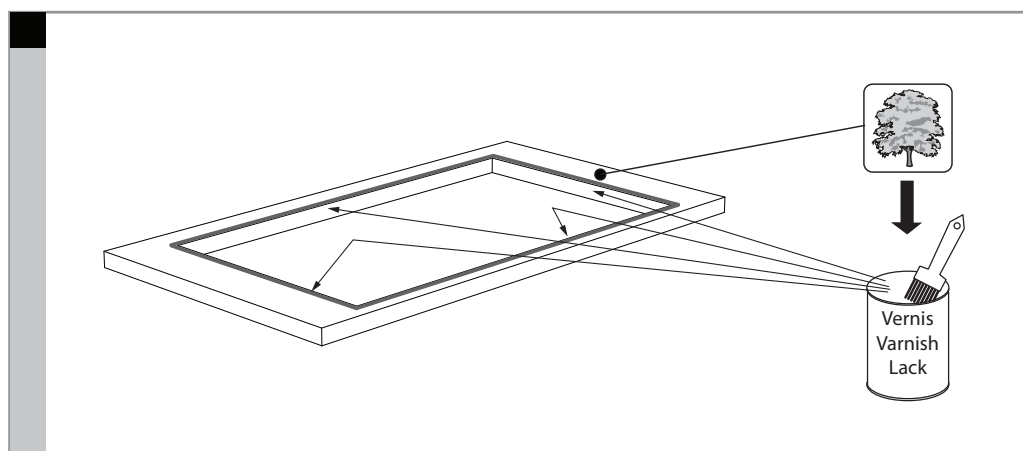
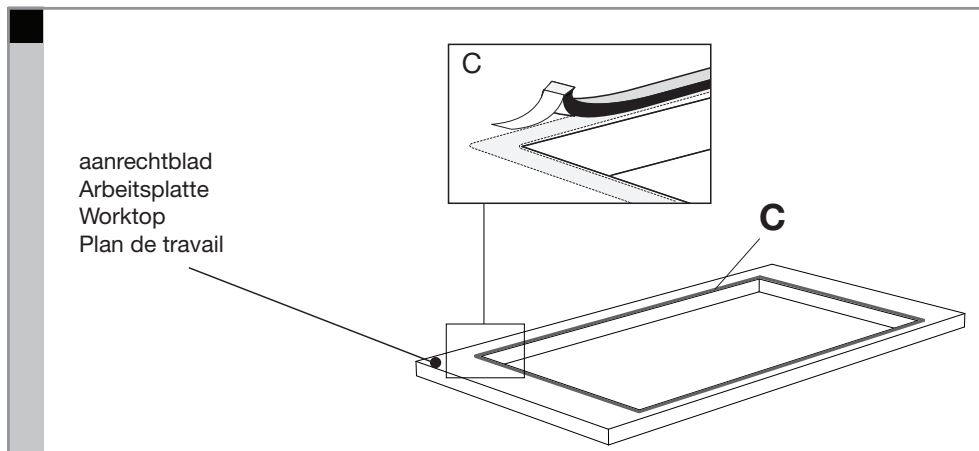


	A (mm)	B (mm)	C (mm)	D (>mm)	E (>mm)
IDK893ONY	860	600	490	40	46
IDK894ONY	860	600	490	40	46



Bereikbaarheid!
Zugänglichkeit!
Accessibility!
Accessibilité!

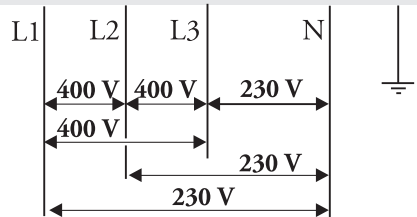
**Afdichtband plaatsen/Abdichtband anbringen/Placing sealing tape
Placement de la bande d'étanchéité**



**Elektrische aansluiting/Elektrische anschluss/Electrical connection
Branchement électrique**

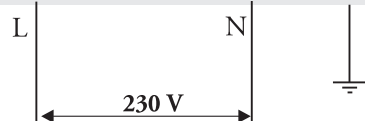
3N 380-415V 50/60Hz - 3x 16A ⇔
3 fase - 1 nul / 3 phases - 1 neutral/
3 Phasen- 1 Nullanschluss / 3 phases et un neutre

Aderdoorsnede
Aderquerschnitt
Cross sectional area
fil diamètre **5x1,5 mm²**

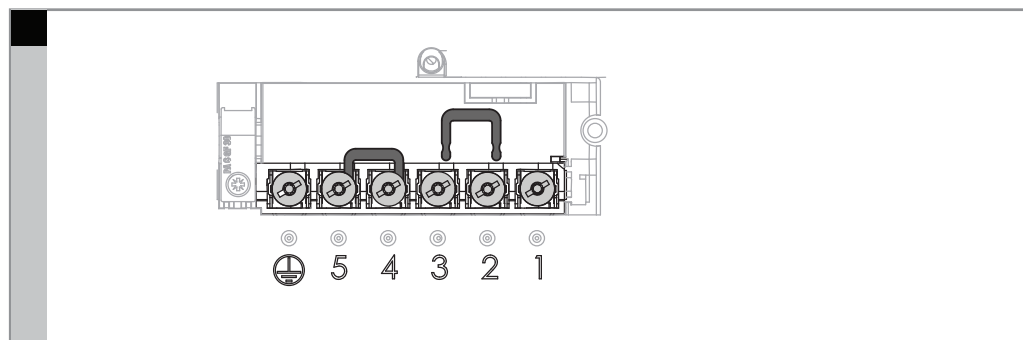
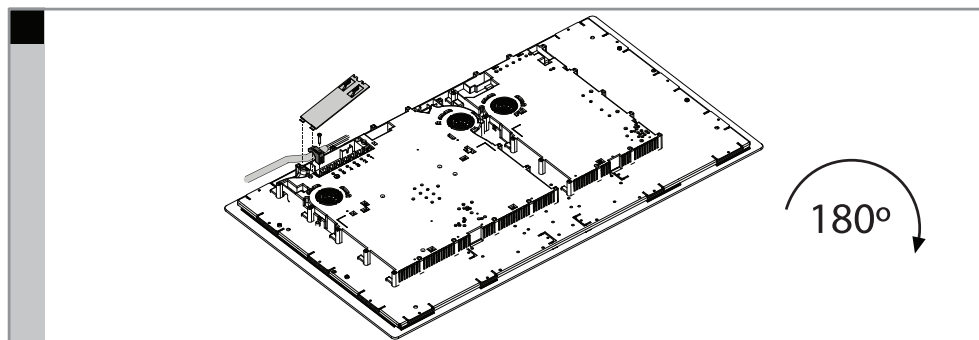


1N 220-240V 50/60Hz -1x48A ⇔
1 fase - 1 nul / 1 phase - 1 neutral
1 Phase - 1 Nullanschluss / 1 phase et 1 neutre

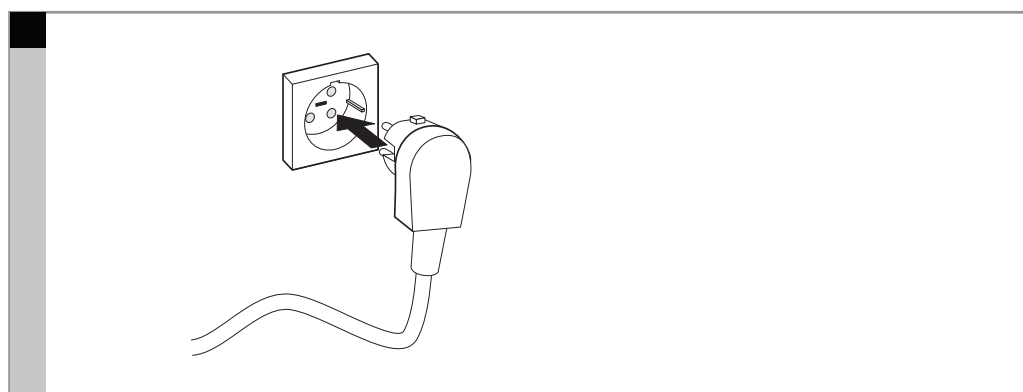
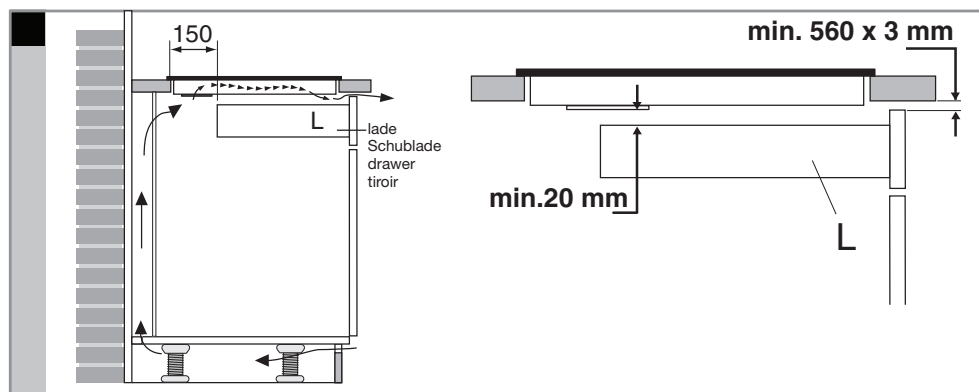
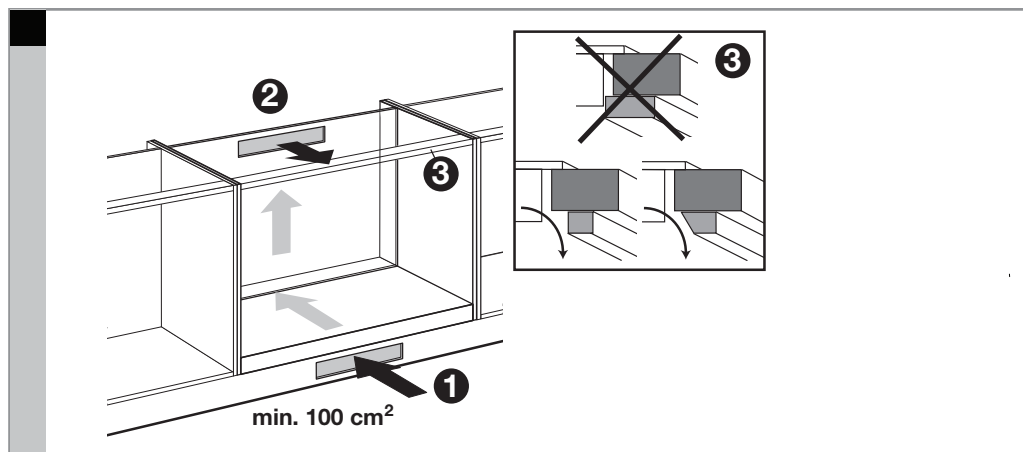
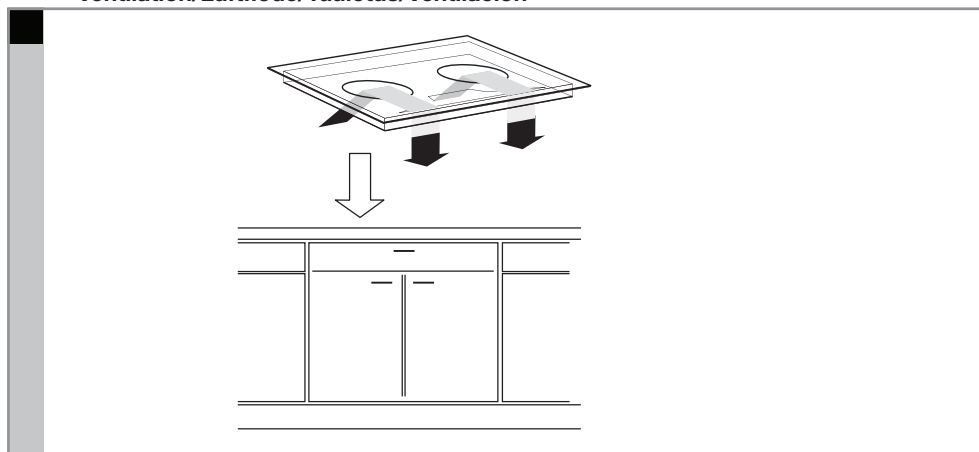
Aderdoorsnede
Aderquerschnitt
Cross sectional area
fil diamètre **3x10 mm²**



**Raadpleeg de aansluitschema's op de achterzijde van het toestel/Maak de nodige doorverbindingen op het aansluitblok!
Beachten Sie das Anschlussdiagramm auf der Rückseite des Geräts/Stellen Sie die erforderlichen Anschlussverbindungen am Anschlussblock her!
Consult the wiring diagrams on the back of the appliance/Make the required connections on the connecting block.
Consultez les schémas de raccordement situés derrière l'appareil/Effectuez les connexions nécessaires sur le bloc de raccordement !**



**Beluchting/Belüftung/Ventilation/Ventilasjon
Ventilation/Luftflöde/Tuuletus/Ventilación**



686052