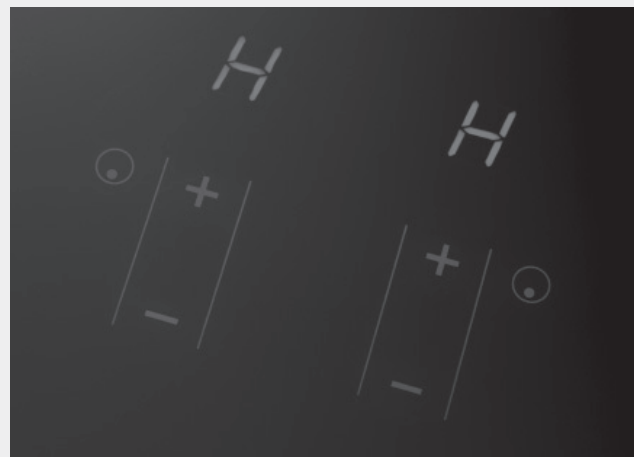




Het toestel-identificatieplaatje bevindt zich aan de onderkant van het toestel.
La plaque d'identification de l'appareil se trouve sur le dessus de l'appareil.
Das Gerätetypenschild befindet sich an der Unterseite des Gerätes.
The appliance identification card is located on the bottom of the appliance.



IDK832

Plak hier het toestel-identificatieplaatje.
Placez ici la plaque d'identification de l'appareil.
Kleben Sie hier das Gerätetypenschild ein.
Stick the appliance identification card here.

Houd, wanneer u contact opneemt met de serviceafdeling, het complete typenummer bij de hand.
En cas de contact avec le service après-vente, ayez auprès de vous le numéro de type complet.
Halten Sie die vollständige Typennummer bereit,
wenn Sie mit der Kundendienstabteilung Kontakt aufnehmen.
When contacting the service department,
have the complete type number to hand.

Adressen en telefoonnummers van de serviceorganisatie vindt u op de garantietaart.
Les adresses et les numéros de téléphone du service après-vente se trouvent sur la carte de garantie.
Adressen und Telefonnummern der Kundendienstorganisation finden Sie auf der Garantiekarte.
You will find the addresses and phone numbers of the service organisation on the guarantee card.

700004221100

Handleiding
inductiekookplaat

Notice d'utilisation
plaque de cuisson à induction

Anleitung
Induktionskochfeld

Manual
induction hob

Pelgrim

NL

Handleiding

NL 3 - NL 28

FR

Notice d'utilisation

FR 3 - FR 28

DE

Anleitung

DE 3 - DE 28

EN

Manual

EN 3 - EN 28

Gebuurkte pictogrammen - Pictogrammes utilisés

Benutzte Piktogramme - Pictograms used



Belangrijk om te weten - Important à savoir

Wissenswertes - Important information



Tip - Conseil - Tipp - Tip

INHOUDSOPGAVE

Uw inductiekookplaat

Inleiding	4
Beschrijving	5
Bedieningspaneel	5

Veiligheid

Temperatuurbeveiliging	6
Kookduurbegrenzing	6

Gebruik

Werking van de aanraaktoetsen	7
Inductiekoken	7
Werking inductie	8
Inductiegeluiden	8
Pannen	9

Bediening

Inschakelen	11
Vermogen instellen	11
Uitschakelen	11
Restwarmte-indicatie	12
Pandetectie	12
Kinderslot	12
Kook- / Eierwekker	13
Aankookautomaat	16

Koken

Gezond koken	17
Kookstanden	17

Onderhoud

Reinigen	19
----------	----

Storingen

Algemeen	20
Storingstabel	20

Installatie

Waar u op moet letten	22
Inbouwen	26
Technische gegevens	27

Milieuaspecten

Afvoeren toestel en verpakking	28
--------------------------------	----

Inleiding

Deze inductiekookplaat is ontworpen voor de echte kookliefhebber. Koken op een inductiekookplaat heeft een aantal voordelen. Het is comfortabel, omdat de kookplaat snel reageert en ook op een zeer laag vermogen is in te stellen. Dankzij het hoge vermogen gaat het aan de kook brengen zeer snel. De ruime afstanden tussen de kookzones maken het koken ook comfortabel.

Koken op een inductiekookplaat verschilt met koken op een traditioneel toestel. Inductiekoken maakt gebruik van een magnetisch veld om warmte op te wekken. Dit betekent dat u niet zomaar een willekeurige pan kunt gebruiken. Het hoofdstuk pannen geeft u hierover meer informatie.

Voor optimale veiligheid is de inductiekookplaat uitgerust met meerdere temperatuurbeveiligingen en een restwarmtesignalering die aangeeft welke kookzones nog heet zijn.

In deze handleiding staat beschreven op welke manier u de inductiekookplaat zo optimaal mogelijk kunt benutten. Naast informatie over de bediening treft u ook achtergrondinformatie aan die van dienst kan zijn bij het gebruik van dit product. Tevens zijn kooktabellen en onderhoudstips opgenomen.

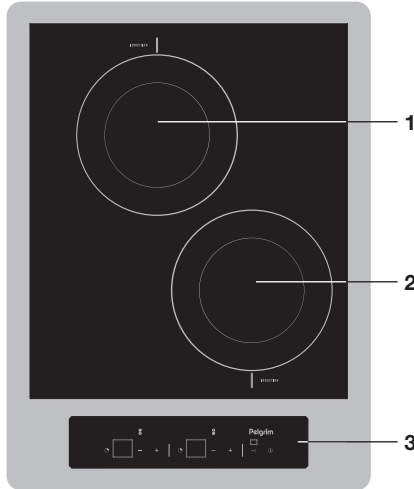
Lees eerst de gebruiksaanwijzing geheel en aandachtig door voordat u het apparaat gaat gebruiken en bewaar deze zorgvuldig voor latere raadpleging.

De handleiding dient bovendien als referentie voor de servicedienst. **Plak daarom het los bijgeleverde gegevensplaatje in het daarvoor bestemde kader, achter in de handleiding.** Het gegevensplaatje bevat alle informatie die de servicedienst nodig heeft om adequaat op uw vragen te reageren.

Veel kookplezier!

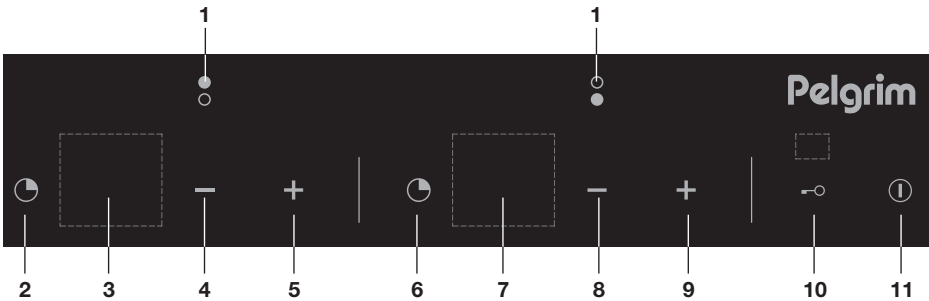
UW INDUCTIEKOOKPLAAT

Beschrijving



1. Kookzone achter
Ø160 1,4 kW
2. Kookzone voor
Ø160 1,4 kW
3. Bedieningspaneel

Bedieningspaneel



- | | |
|---|---|
| 1. Kookzone-aanduiding | 7. Standen-/timerindicatie voorste kookzone |
| 2. Timertoets achterste kookzone | 8. - toets voorste kookzone |
| 3. Standen-/timerindicatie achterste kookzone | 9. + toets voorste kookzone |
| 4. - toets achterste kookzone | 10. Kinderslottoets |
| 5. + toets achterste kookzone | 11. Aan-/uittoets |
| 6. Timertoets voorste kookzone | |

Lees de separate veiligheidsvoorschriften voordat u het toestel in gebruik neemt!

Temperatuurbeveiliging

- Elke kookzone is voorzien van een sensor. Deze sensor controleert ononderbroken de temperatuur van de bodem van de kookpan en van de onderdelen van de kookplaat om elk risico op oververhitting, bij bijvoorbeeld een drooggekookte pan, te vermijden. Bij een te hoge temperatuur wordt het vermogen van de kookzone/kookplaat automatisch verlaagd of schakelt de kookzone/kookplaat helemaal uit.

Kookduurbegrenzing



- Als een kookzone gedurende een ongebruikelijk lange tijd aan is, wordt deze automatisch uitgeschakeld.
- Afhankelijk van het gekozen kookvermogen wordt de kookduur als volgt begrensd:

Kookstand	De kookzone wordt automatisch uitgeschakeld na:
1	8,5 uur
2	6,5 uur
3	5 uur
4	4 uur
5	3,5 uur
6	3 uur
7	2,5 uur
8	2 uur
9	1,5 uur

Als bovengenoemde tijd verstreken is schakelt de kookzone automatisch uit.

Werking van de aanraaktoetsen

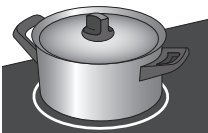
Het bedienen van de kookplaat door middel van de aanraaktoetsen is even wennen als u andere bediening gewend bent. Leg uw vinger-
toppen plat op de toetsen voor het beste effect. U hoeft niet hard te
drukken.

De aanraaksensoren zijn zodanig ingesteld dat deze alleen reageren
op de druk en het formaat van vingertoppen. De kookplaat is niet te
bedienen met andere voorwerpen en zal bijvoorbeeld niet inschakelen
als uw huisdier over de kookplaat loopt.

Inductiekoken

Inductiekoken is snel

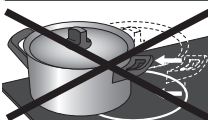
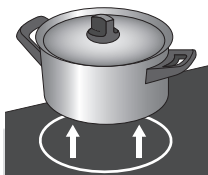
- In het begin zult u verrast zijn door de snelheid van het toestel.
Vooral het op een hogere stand aan de kook brengen gaat zeer
snel. Om overkoken of droogkoken te voorkomen, kunt u er het
beste altijd bij blijven.



*Geen warmteverlies en de
handgrepen blijven koud bij
inductiekoken.*

Het vermogen past zich aan

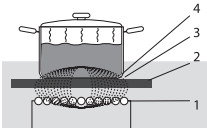
- Bij inductiekoken wordt alleen dat deel van de zone benut waar de
pan op staat. Gebruikt u een kleine pan op een grote zone, dan
zal het vermogen zich aanpassen aan de diameter van de pan. Het
vermogen zal dus kleiner zijn en het zal langer duren voordat het
gerecht in de pan aan de kook is.



Let op

- Zandkorreltjes kunnen krasjes veroorzaken die niet meer te
verwijderen zijn. Zet daarom alleen pannen met een schone bodem
op het kookvlak en til pannen altijd op als u ze verplaatst.
- Gebruik de kookplaat niet als werkvlak.
- Kook altijd met het deksel op de pan om energieverlies te
voorkomen.

Werking inductie



De spoel (1) in de kookplaat (2) wekt een magnetisch veld (3) op. Door een pan met een ijzeren bodem (4) op de spoel te plaatsen ontstaat in de panbodem een inductiestroom.

In het toestel wordt een magnetisch veld opgewekt.

Door een pan met een ijzeren bodem op een kookzone te plaatsen ontstaat in de panbodem een inductiestroom. Deze inductiestroom wekt warmte op in de panbodem.

Comfortabel

De elektronische regeling is nauwkeurig en eenvoudig in te stellen. Op de laagste stand kunt u bijvoorbeeld chocolade direct in de pan smelten of ingrediënten bereiden die u gewoonlijk au bain marie verwarmt.

Snel

Door het hoge vermogen van de inductiekookplaat gaat het aan de kook brengen erg snel. Het doorkoken kost evenveel tijd als koken op een andere kookplaat.

Schoon

De kookplaat is eenvoudig te reinigen. Doordat de kookzones niet heter worden dan de pan zelf, kunnen voedselresten niet inbranden.

Veilig

De warmte wordt opgewekt in de pan zelf. De glasplaat wordt niet warmer dan de pan. Hierdoor blijft de kookzone een stuk koeler dan die van bijvoorbeeld een keramische kookplaat of een gasbrander. Na het wegnemen van een pan is de kookzone snel afgekoeld.

Inductiegeluiden

Tikkend geluid

Een licht tikkend geluid wordt veroorzaakt door de vermogensverdeling van de voorste en de achterste zone. Ook bij lage kookstanden kan een zacht tikkend geluid optreden.

Pan maakt geluid

De pannen kunnen geluid maken tijdens het koken. Dit wordt veroorzaakt door de doorstroming van de energie van de kookplaat naar de pan. Met name bij een hoge kookstand is dit normaal bij bepaalde pannen. Het is niet schadelijk voor de pan of de kookplaat.

Ventilator maakt geluid

Om de levensduur van de elektronica te vergroten, is het apparaat voorzien van een ventilator. Als u het apparaat intensief gebruikt, wordt de ventilator ingeschakeld en hoort u een zoemend geluid. Ook nadat u het apparaat heeft uitgeschakeld, kan de ventilator nog geluid maken.

Pannen

Pannen voor inductiekoken

Inductiekoken stelt eisen aan de kwaliteit van de pannen.



Let op

- Pannen waarmee al eerder op een gaskookplaat is gekookt, zijn niet meer geschikt voor inductiekoken.
- Gebruik alleen pannen die geschikt zijn voor elektrisch- en inductiekoken met:
 - een dikke bodem van minimaal 2,25 mm;
 - een vlakke bodem.
- Het beste zijn pannen met het “Class Induction” keurmerk.



Tip

Met een magneet kunt u zelf controleren of uw pannen geschikt zijn. Wanneer de magneet wordt aangetrokken, is de pan geschikt.

Geschikt	Ongeschikt
Speciale roestvrijstalen pannen	Aardewerk
Class Induction	Roestvrijstaal
Solide geëmailleerde pannen	Porselein
Geëmailleerde gietijzeren pannen	Koper
	Kunststof
	Aluminium



Let op

Wees voorzichtig met dunne plaatstaal geëmailleerde pannen:

- op een hoge stand kan het emaille er afspringen wanneer de pan te droog is;
- door het hoge vermogen kan de panbodem gemakkelijk kromtrekken.

**Let op**

Gebruik nooit pannen met een vervormde bodem. Een holle of bolle bodem kan de werking van de oververhittingsbeveiliging belemmeren. Het toestel kan dan te warm worden waardoor de glasplaat kan barsten en de panbodem kan smelten. Schade, ontstaan door het gebruik van ongeschikte pannen of droogkoken, valt buiten de garantie.

Minimale pandiameter

De minimale diameter van de panbodem bedraagt 12 cm. Het beste resultaat bereikt u door een pan te nemen met dezelfde diameter als de kookzone. Bij te kleine pannen schakelt de kookzone niet in.

Snelkookpannen

Inductiekoken is zeer geschikt voor het koken in snelkookpannen. De kookzone reageert zeer snel, waardoor de snelkookpan ook snel op druk komt. Zodra u een kookzone uitschakelt, stopt het kookproces direct.

Inschakelen



Het vermogen is in te stellen in 9 standen.

- Zet een pan op een kookzone.
- Druk op de aan-/uittoets.

In de display van de kookzone verschijnt '0'. Wanneer u geen verdere actie onderneemt, schakelt de kookzone na 10 seconden vanzelf uit.

Vermogen instellen



- Tip met uw vinger op de + toets of - toets van de gewenste kookzone.
 - Drukt u de eerste keer op de + toets, dan verschijnt stand '4'.
 - Drukt u de eerste keer op de - toets, dan verschijnt stand '9'.
- Stel met de + toets of - toets van de gewenste kookzone de gewenste stand in.

De kookplaat start automatisch in de ingestelde stand.



Tip

U kunt de - of + toets ingedrukt houden om sneller het gewenste vermogen in te stellen.

Uitschakelen

Eén kookzone uitschakelen

De kookzone is ingeschakeld. In de display is een vermogensstand tussen 1 en 9 zichtbaar.

- Houd gedurende 1 seconde gelijktijdig de + toets en - toets ingedrukt van de kookzone die u wilt uitschakelen.

Of:

- Kies kookstand '0.' met de - toets.

Alle kookzones tegelijk uitschakelen

De kookplaat staat in stand-by modus, of één of meerdere kookzones zijn in werking.

- Druk kort op de aan-/uittoets om alle kookzones gelijktijdig uit te schakelen.

Er klinkt een enkel geluidssignaal. Er brandt geen enkel lampje, behalve eventueel de restwarmte-indicator 'H'.

De kookplaat is nu uit.

Restwarmte-indicatie

Na intensief gebruik van een kookzone kan de gebruikte zone nog enkele minuten warm blijven. Zolang de kookzone heet is staat er een 'H' in de display.

Pandetectie



Indien de kookplaat na het instellen van een kookvermogen geen (ijzerhoudende) pan detecteert, zal het pandetectiesymbool verschijnen en de kookzone blijft koud. Indien er binnen 1 minuut geen (ijzerhoudende) pan geplaatst wordt, schakelt de kookzone automatisch uit (zie ook pagina 9 en 10; 'Pannen').

Kinderslot

U kunt de kookplaat met het kinderslot vergrendelen. Onbedoeld inschakelen of wijzigen van instellingen van de kookzones wordt hiermee voorkomen.

Met de kinderslottoets heeft u toegang tot de volgende twee functies:

1. De (standaard) slotmodus: het ongewenst wijzigen van instellingen wordt voorkomen, alle ingestelde kookprocessen blijven actief.
2. De kinderslotmodus: het onbedoeld inschakelen van de kookplaat wordt voorkomen, alle kookzones en kook-/eierwekker(s) zijn uit.

De kookplaat naar de (standaard) slotmodus schakelen

Eén of meerdere kookzones zijn actief.

- Druk lang op de kinderslottoets. Let op: alle ingestelde kookprocessen blijven actief.
Het rode lampje boven de kinderslottoets brandt constant. Alle toetsen zijn inactief, behalve de kinderslottoets en de aan-/uittoets.
- Druk nogmaals lang op de kinderslottoets om de slotmodus uit te schakelen en het bedieningspaneel te ontgrendelen.



De kookplaat naar kinderslotmodus schakelen

De kookplaat staat in stand-by modus. In de display van elke kookzone is '0.' zichtbaar.

- Druk lang op de kinderslottoets om het kinderslot in te schakelen.
Het rode lampje boven de kinderslottoets brandt constant.

- Indien er binnen 10 seconden geen verdere toetsbedieningen plaatsvinden schakelt de kookplaat automatisch uit. Het kinderslot blijft actief. U kunt de kookplaat ook zelf uitschakelen.



Tip

Zet de kookplaat in de (kinder)slot modus voordat u de kookplaat gaat reinigen om te voorkomen dat deze per ongeluk inschakelt.

Kook- / Eierwekker

Er is een kookwekker voor elke afzonderlijke kookzone. Deze zijn gelijktijdig te gebruiken. Daarnaast is er nog een eierwekker. Zowel de kookwekker als de eierwekker is in te stellen op maximaal 99 minuten.

De eierwekker werkt hetzelfde als de kookwekker, maar is niet gekoppeld aan een kookzone. De ingestelde eierwekker blijft lopen na het uitschakelen van de kookplaat. De eierwekker kan alleen uitgeschakeld worden als de kookplaat ingeschakeld is.

De kookwekker	De eierwekker
De kookwekker is te koppelen aan een kookzone. Dit houdt in dat de kookzone uitschakelt als de ingestelde tijd afgelopen is.	De eierwekker is niet gekoppeld aan een kookzone. De ingestelde eierwekker blijft lopen na het uitschakelen van de kookplaat.

Let op



- Wanneer er bij een kookzone een eierwekker loopt, kan de kookzone niet worden ingeschakeld.
- Wanneer twee cijfers zichtbaar zijn in de display wordt de tijd van een kook-/eierwekker getoond.
- Wanneer één cijfer in de display te zien is, wordt de vermogensstand van de kookzone getoond.
- Een knipperend LED-lampje boven de displays geeft aan dat de ingestelde tijd van een kook-/eierwekker zichtbaar en instelbaar is.
- Een statisch LED-lampje boven de displays laat zien dat er een kook-/eierwekker in werking is, maar dat deze niet zichtbaar is.



De eierwekker inschakelen

De kookplaat is ingeschakeld, de kookzone is niet ingeschakeld.

- Druk op de kook-/eierwekkertoets.
Het rode lampje midden boven de displays knippert.
- Stel met de + toets en - toets de gewenste tijd in.
 - *De tijd gaat aflopen zodra u de + toets of - toets loslaat. De eierwekker blijft zichtbaar, het rode indicatielampje blijft knipperen en de tijd blijft instelbaar. Als u geen tijd instelt met de + toets en - toets gaat de eierwekker na 10 seconden automatisch uit.*
 - *Wanneer er geen zones ingeschakeld zijn, schakelt de kookplaat na 10 seconden uit. De eierwekker blijft zichtbaar en het rode lampje boven de displays brandt statisch.*

De eierwekker uitschakelen (indien geen kookzones actief zijn)

- Druk op de aan-/uittoets.
Het LED-lampje boven de displays gaat knipperen.
- Houd de - toets ingedrukt tot '01.' in de display verschijnt. Druk daarna nogmaals op de - toets tot '00.' in de display verschijnt.
De eierwekker staat nu in stand-by modus. Na 10 seconden schakelt de eierwekker automatisch uit.

De eierwekker uitschakelen (indien 1 of meer kookzones actief zijn)

- Houd de - toets van de eierwekker die u wilt uitschakelen ingedrukt tot '01.' in de display verschijnt. Druk daarna nogmaals op de - toets tot '00.' in de display verschijnt.
De eierwekker staat nu in stand-by modus. Na 10 seconden schakelt de eierwekker automatisch uit.

De kookwekker toewijzen en inschakelen

De kookplaat is ingeschakeld. De kookwekker kan alleen gekoppeld worden aan kookzones die ingeschakeld zijn.

- Druk op de kook-/eierwekkertoets van de gewenste kookzone om de kookwekker te activeren.
- Stel met de + toets en - toets de gewenste kookduur in.
De kookwekker is in te stellen zo lang het LED-lampje boven de displays knippert. Na 10 seconden wordt de vermogensstand van de kookzone weergegeven. Om aan te geven dat er een kookwekker

is ingesteld, brandt het LED-lampje boven de displays statisch. Als u geen tijd instelt met de + toets en - toets gaat de kookwekker na 10 seconden automatisch uit.

- Om voor een andere ingeschakelde kookzone de kookwekker in te stellen herhaalt u de eerste twee stappen.



Let op

- Wanneer u op de kook-/eierwekkertoets van een lopende kookwekker drukt, wordt deze zichtbaar. Het LED-lampje gaat knipperen en u kunt de tijd aanpassen.
- Aan het einde van de ingestelde kookwekkertijd toont het display de laatste 10 seconden van de ingestelde tijd.

De kookwekker uitschakelen

- Druk op de kook-/eierwekkertoets om de kookwekker te tonen. *De stip boven de ingestelde tijd gaat knipperen.*
- Houd de - toets ingedrukt tot '01.' in de display verschijnt. Druk daarna nogmaals op de - toets. *De kookwekker staat nu in stand-by modus. Na 10 seconden schakelt de gekozen kookwekker automatisch uit.*

Het kook-/eierwekker alarm uitschakelen

Wanneer de ingestelde tijd/kookduur verstreken is gaat het alarm af terwijl het rode lampje van de actieve kook-/eierwekker en "00" blijven knipperen.

- Druk op een willekeurige bedieningstoets om het alarm uit te schakelen.



Tip

- U kunt de + toets of - toets ingedrukt houden om sneller de gewenste kookduur in te stellen.
- Drukt u na het inschakelen van de kook-/eierwekker meteen op de - en toets, dan kunt u de gewenste kookduur beginnen in te stellen vanaf een half uur (in de display verschijnt '30.').

Aankookautomaat

Met de kookautomaat functie wordt het vermogen tijdelijk opgehoogd (stand '9.') om de inhoud van de pan sneller op temperatuur te brengen. Deze functie werkt bij alle vermogensstanden behalve stand '9.'.

De aankookautomaat inschakelen

De kookplaat is ingeschakeld.

- Stel met de + toets stand 'A.' in (deze volgt na stand '9.').
In de display knippert 'A.' om en om met stand '9.'.
- Stel met de + of - toets de gewenste vermogensstand in.
Wanneer u bijvoorbeeld vermogensstand 4 kiest, ziet u om en om stand '4.' en 'A.' in de display. (Let op: na 10 seconden dient de kookzone opnieuw gearchiveerd te worden voordat met de + toets de stand opgehoogd kan worden en werkt de - toets als uitschakeltoets).
- Wanneer de pan op temperatuur is schakelt de aankookautomaat uit en gaat de kookzone verder op de ingestelde vermogensstand.



Tip

Een snelle manier om stand 'A.' te bereiken is door met de - toets stand '9.' in te stellen en dan eenmaal op de + toets te drukken voor stand 'A.'.

In onderstaande tabel ziet u de duur van de kookautomaat per vermogensstand:

Stand	1	2	3	4	5	6	7	8
Seconden	50	90	150	220	320	540	150	240

De kookautomaat uitschakelen

De kookplaat is ingeschakeld. In de display knippert 'A.' om en om met een vermogensstand.

- Druk op de - toets van de kookzone.
*In de display verschijnt een andere vermogensstand, 'A.' knippert niet meer. **Óf:***
- Stel stand '9.' in. **Óf:**
- Druk gelijktijdig op de + en - toets van de kookzone.
In de display verschijnt stand '0.', 'A.' knippert niet meer en de kookzone is uitgeschakeld.

Gezond koken

Rookpunt van verschillende oliesoorten

Om gezond te bakken, adviseert Pelgrim om de oliesoort af te stemmen op de baktemperatuur. Elke oliesoort heeft een ander rookpunt waarbij giftige gassen vrijkomen. In onderstaande tabel ziet u de rookpunten van verschillende oliesoorten.

Olie	Rookpunt °C
Extra vierge olijfolie	160 °C
Boter	177 °C
Kokosolie	177 °C
Raapzaadolie	204 °C
Vierge olijfolie	216 °C
Zonnebloemolie	227 °C
Maisolie	232 °C
Arachideolie	232 °C
Rijstolie	255 °C
Olijfolie	242 °C

Kookstanden

Het onderstaande overzicht is uitsluitend bedoeld als leidraad, omdat de instelwaarde afhankelijk is van de hoeveelheid en samenstelling van het gerecht en de pan.

Gebruik stand 9 voor:

- snel aan de kook brengen;
- slinken van bladgroenten;
- verhitten van olie en vet;
- onder druk brengen van een snelkookpan.

Gebruik stand 8 voor:

- aanbraden van vlees;
- bakken van vis;
- bakken van omeletten;
- bakken van gekookte aardappelen;
- frituren.

Gebruik stand 7 voor:

- bakken van dikke pannenkoeken;
- bakken van dik, gepaneerd vlees;
- uitbakken van spek of bacon;
- bakken van rauwe aardappelen;
- bakken van wentelteefjes;
- bakken van gepaneerde vis.

Gebruik stand 6 en 5 voor:

- doorkoken;
- ontdooien van harde groenten;
- bakken en garen van dun vlees.

Gebruik stand 1 t/m 4 voor:

- trekken van bouillon;
- bereiden van stoofvlees;
- smoren van groenten;
- smelten van chocolade;
- smelten van kaas.

Reinigen

Tip

Schakel, voordat u met schoonmaken begint, eerst het kinderslot in.

Dagelijkse reiniging

- Hoewel overgekookt voedsel niet kan inbranden verdient het aanbeveling de kookplaat direct na gebruik schoon te maken.
- Voor de dagelijkse reiniging kunt u het beste een mild reinigingsmiddel en een vochtige doek gebruiken.
- Nadrogen met keukenpapier of een droge doek.

Hardnekkige vlekken

- Ook hardnekkige vlekken zijn met een mild reinigingsmiddel, bijvoorbeeld afwasmiddel, te verwijderen.
- Verwijder waterkringen en kalkresten met schoonmaakazijn.
- Metaalsporen (ontstaan door schuiven van pannen) zijn vaak lastig te verwijderen. Hiervoor zijn speciale middelen verkrijgbaar.
- Verwijder overgekookte voedselresten met een glasschraper. Ook gesmolten kunststof en suiker kunt u verwijderen met een glasschraper.



Nooit gebruiken

- Gebruik nooit schuurmiddelen. Deze veroorzaken krasjes waarin zich kalk en vuil ophopen.
- Gebruik ook nooit scherpe voorwerpen, zoals staalwol en schuursponsjes.

Algemeen

Indien u een barstje of scheurtje (hoe klein ook) op de glasplaat ziet, schakel dan de kookplaat onmiddellijk uit, neem direct de stekker van de kookplaat uit het stopcontact, verbreek de (automatische) zekering(en) in de meterkast of zet de schakelaar in de meterkast op nul bij een vaste aansluiting. Neem vervolgens contact op met de servicedienst.

Storingstabel

Wanneer u twijfelt over de goede werking van uw inductiekookplaat betekent dit niet automatisch dat er een defect is. Controleer in elk geval de volgende punten in onderstaande tabel of kijk voor meer informatie op de website 'www.pelgrimservice.nl'.

Symptoom	Mogelijke oorzaak	Oplossing
Bij het in werking stellen verschijnen er tekens in de displays.	Dit is de standaard opstartroutine.	Normale werking.
De ventilatie blijft nog enkele minuten doorwerken nadat de kookplaat is uitgeschakeld.	Afkoeling van de kookplaat.	Normale werking.
De kookplaat geeft bij de eerste kookbeurten een lichte geur af.	Opwarmen nieuw toestel.	Dit is normaal en verdwijnt na enkele keren koken. Ventileer de keuken.
U hoort een licht tikkend geluid op uw kookplaat.	Dit wordt veroorzaakt door de vermogensverdeling van de voorste en de achterste zone. Ook bij lage kookstanden kan een zacht tikkend geluid optreden.	Normale werking.
De kookpannen maken lawaai tijdens het koken.	Dit wordt veroorzaakt door de doorstroming van de energie van de kookplaat naar de kookpan.	Bij een hoge kookstand is dit normaal bij bepaalde pannen. Dit is niet schadelijk voor de pannen of de kookplaat.
Nadat u een kookzone heeft ingeschakeld blijft de display knipperen.	De gebruikte kookpan is niet geschikt voor koken op inductie of heeft een diameter kleiner dan 12 cm.	Gebruik een goede pan (zie pagina 9 en 10).

STORINGEN

Symptoom	Mogelijke oorzaak	Oplossing
Een kookzone stopt plotseling met de werking en er klinkt een signaal.	De ingestelde timertijd is voorbij.	Schakel het signaal uit door op de - of + toets van de timer te drukken.
De kookplaat werkt niet en er verschijnt niets in de display.	Geen stroomtoevoer door defecte voeding of foutieve aansluiting.	Controleer de zekering of de elektrische schakelaar (bij een toestel zonder stekker).
Bij het inschakelen van de kookplaat slaat de zekering van de installatie door.	Verkeerde aansluiting van de kookplaat.	Controleer de elektrische aansluiting.
Foutcode ER22.	Het bedieningspaneel is vervuild of er ligt water op.	Bedieningspaneel schoonmaken.
Foutcode F0 t/m F6 en FC.	De generator is defect.	Neem contact op met de servicedienst.
Foutcode E2.	Toestel oververhit.	Het toestel laten afkoelen en opnieuw beginnen met koken.
Foutcode U400.	Spanning te hoog en/of niet goed aangesloten.	Laat uw aansluiting wijzigen.
Foutcode r^{d} .	U hebt een toets te lang bediend.	Bedien de toetsen niet te lang.
Overige foutcodes.	De generator is defect.	Neem contact op met de servicedienst.

Waar u op moet letten

Veiligheidsvoorschriften installatie

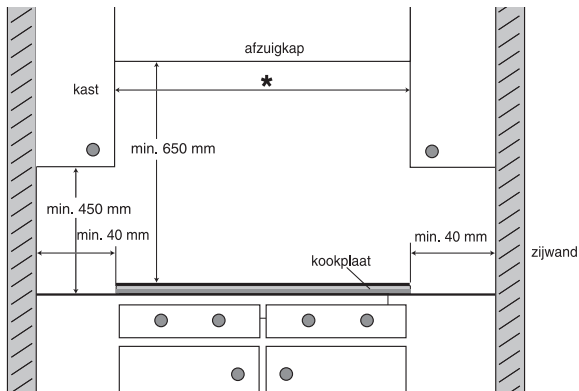
- De aansluiting moet voldoen aan de nationale en lokale voorschriften.
- Het toestel moet altijd geaard zijn.
- Alleen een erkend elektrotechnisch installateur mag dit toestel aansluiten.
- De aansluitkabel moet vrij hangen en mag niet door een lade worden aangestoten.
- Wilt u een vaste aansluiting maken, zorg er dan voor dat er een omnipolaire schakelaar met een contactafstand van minimaal 3 mm in de toevoerleiding wordt aangebracht.
- Het werkblad waarin de kookplaat wordt ingebouwd moet vlak zijn.
- De wanden en het werkblad rondom het toestel moeten minimaal tot 85 °C hittebestendig zijn. Ook al wordt het toestel zelf niet warm, door de warmte van een hete pan kan de wand verkleuren of vervormen.
- Schade ontstaan door verkeerd aansluiten, verkeerd inbouwen of verkeerd gebruik valt niet onder de garantie.
- Wandcontactdoos en stekker moeten altijd bereikbaar blijven.
- Zorg ervoor dat de aansluitkabel niet in contact kan komen met delen van het apparaat die heet kunnen worden.
- Het apparaat mag niet via een verdeelstekker of verlengsnoer op het elektriciteitsnet worden aangesloten. Hiermee kan veilig gebruik van het apparaat niet worden gewaarborgd.
- Laat installatie-, onderhouds- en reparatiewerkzaamheden uitsluitend uitvoeren door vakmensen die door de fabrikant zijn geautoriseerd, anders vervalt de garantie.
- Bij installatie-, onderhouds- en reparatiewerkzaamheden moet het apparaat spanningsvrij gemaakt worden. Het apparaat is alleen spanningsvrij als:
 - ▷ de hoofdschakelaar van de huisinstallatie is uitgeschakeld, of
 - ▷ de zekering van de huisinstallatie er geheel is uitgedraaid, of
 - ▷ de stekker uit het stopcontact is getrokken.
- Defecte onderdelen mogen alleen vervangen worden door originele Pelgrim onderdelen. Alleen van die onderdelen kan Pelgrim garanderen dat zij aan de veiligheidseisen voldoen.

- Indien de aansluitkabel beschadigd is mag deze alleen worden vervangen door de fabrikant, zijn service-organisatie of gelijkwaardig gekwalificeerde personen, teneinde gevaarlijke situaties te voorkomen.

Benodigde vrije ruimte rondom

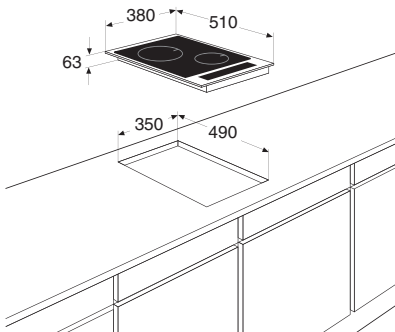
Voor een veilig gebruik is voldoende ruimte rondom de kookplaat noodzakelijk. Controleer of deze ruimte aanwezig is.

* IDK832RVS: min. 36 cm



Inbouwmaten

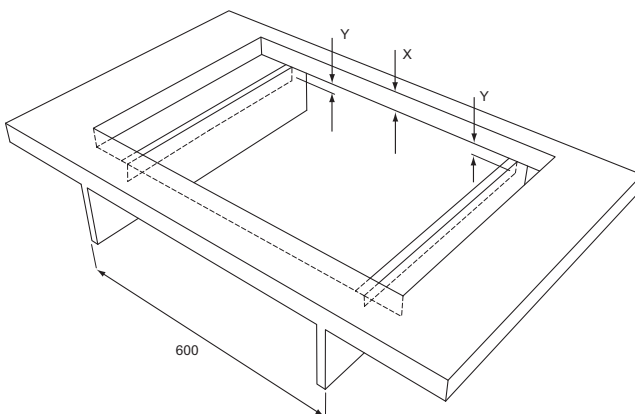
In de volgende illustratie zijn de afmetingen van de uitsparing aangegeven.



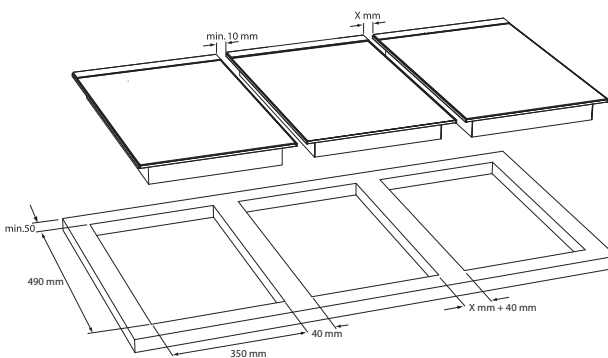
INSTALLATIE

Wanneer de kookplaat breder is dan het kastje, met een werkblad met een dikte van minder dan 70 mm, moet u een uitsparing aan beide zijden in het kastje zagen, zodat het toestel vrij ligt van het kastje.

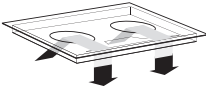
Inbouwmaten in corpus
 $x < 70 \text{ mm}: y = 70 \text{ mm} - x$
 $x \geq 70 \text{ mm}: y = 0 \text{ mm}$



Inbouwsituatie met tussenruimte

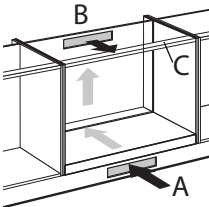


INSTALLATIE



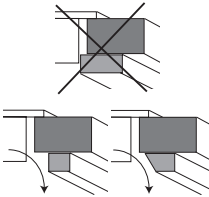
Beluchting

De elektronica in het toestel heeft koeling nodig. Het toestel schakelt na korte tijd uit wanneer er onvoldoende lucht circuleert. Aan de onderzijde van het toestel bevinden zich de ventilatie-openingen. Door deze openingen moet koele lucht aangezogen kunnen worden. Aan de voorzijde en onderzijde is het toestel voorzien van uitblaasopeningen.



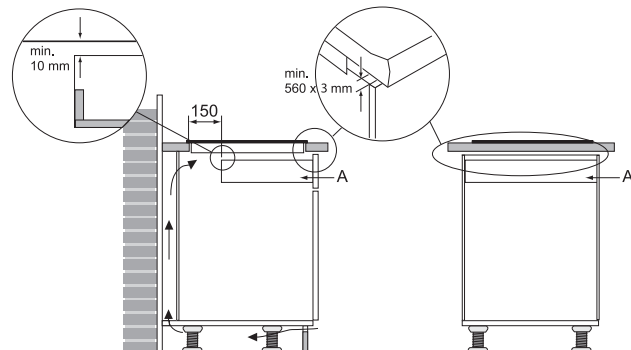
Inbouwen boven een oven, lade of vaste blende

Beluchting vindt plaats via plint (A) en achterzijde kast (B). Zaag de beluchtingsopeningen (min. 100 cm²) uit. Luchtaanvoer A is overbodig wanneer er, samen met opening B, ergens anders een opening is waar lucht aangezogen kan worden.



Zorg ervoor dat de traverselat de luchtdoorvoer niet hindert. Schaaf of zaag de traverselat C zonnodig schuin af.

Een lade mag de ventilatie-openingen aan de onderzijde van het toestel niet afsluiten. Bij een lade moet er aan de voorzijde een spleet gemaakt worden van minimaal de toestelbreedte. De afstand tussen lade A en de kookplaat moet minimaal 10 mm bedragen.



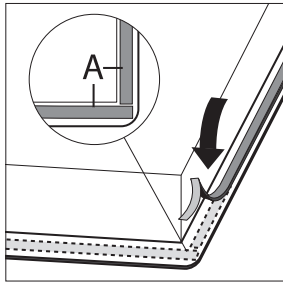
Inbouwen

Uitsparing in werkblad zagen

- Zaag de uitsparing in het werkblad. Doe dit zeer nauwkeurig (zie 'Inbouwmaten' op pagina 23).
- Indien het werkblad van hout is, moet u de kopse kanten van het werkblad met afdichtvernis behandelen om uitzetten door vocht te voorkomen.

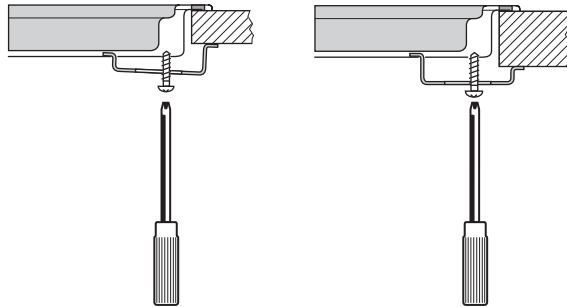
Afdichtband plaatsen

Verwijder de beschermfolie van het afdichtband (A) en plak het band op de rand van de rvs vangschaal. Plak het afdichtband niet door de hoek, maar knip 4 stukken die goed aansluiten in de hoek.



Toestel plaatsen en aansluitingen maken

- Plaats het toestel in het werkblad en zet het vast met de bijgeleverde montagebeugels en schroeven.



- Sluit het toestel aan op het elektriciteitsnet.

INSTALLATIE

Technische gegevens

Deze toestellen voldoen aan alle relevante CE richtlijnen.

Kookplaattype	IDK832RVS
Inductie	x
Aansluiting	230V - 50Hz
Aantal fasen	1
Max. vermogen kookzones	
Voor	1,4 kW (Ø160)
Achter	1,4 kW (Ø160)
Aansluitwaarde	
L1	2800 W
Totale aansluitwaarde	2800 W
(Inbouw)maten	
Toestel breedte x diepte	380 x 510 mm
Inbouwhoogte vanaf bovenkant werkblad	70 mm
Zaagmaat breedte x diepte	350 x 490 mm
Minimale afstand zaagmaat tot achterwand	40 mm
Minimale afstand zaagmaat tot zijwand	40 mm
Lengte aansluitsnoer	120 cm

Afvoeren toestel en verpakking

Bij de vervaardiging van dit toestel is gebruik gemaakt van duurzame materialen. Dit toestel moet aan het eind van zijn levenscyclus op verantwoorde wijze worden afgevoerd. De overheid kan u hierover informatie verschaffen.

De verpakking van het toestel is recyclebaar. Gebruikt kunnen zijn:

- karton;
- polyethyleenfolie (PE);
- CFK- vrij polystyreen (PS- hardschuim).

Deze materialen dient u op verantwoorde wijze en conform de overheidsbepalingen af te voeren.



Om op de verplichting tot gescheiden verwerking van elektrische huishoudelijke apparatuur te wijzen, is op het product het symbool van een doorgekruiste vuilnisbak aangebracht. Dit betekent dat het apparaat aan het einde van zijn levensduur niet bij het gewone huisvuil mag worden gevoegd. Het toestel moet naar een speciaal centrum voor gescheiden afvalinzameling van de gemeente worden gebracht of naar een verkooppunt dat deze service verschaft.

Het apart verwerken van huishoudelijke apparaten voorkomt mogelijk negatieve gevolgen voor het milieu en de gezondheid die door een ongeschikte verwerking ontstaat. Het zorgt ervoor dat de materialen waaruit het apparaat bestaat, teruggewonnen kunnen worden om een aanmerkelijke besparing van energie en grondstoffen te verkrijgen.

Conformiteitsverklaring



Wij verklaren dat onze producten voldoen aan de van toepassing zijnde Europese Richtlijnen, Besluiten en Verordeningen en de eisen die zijn vermeld in de normen waar naar wordt verwezen.

SOMMAIRE

Votre plaque de cuisson

Introduction	4
Description	5
Panneau de commandes	5

Sécurité

Sécurité anti-surchauffe	6
Limiteur de durée de cuisson	6

Utilisation

Utilisation des commandes tactiles	7
La cuisson par induction	7
Fonctionnement de la cuisson par induction	8
Les bruits de l'induction	8
Casseroles	9

Fonctionnement

Régler	11
Réglage de la puissance	11
Arrêt	11
Indicateur de chaleur résiduelle	12
Détection de récipient	12
Verrouillage (sécurité enfant)	12
Minuteur de cuisine / sablier	13
Fonction de préchauffage automatique	16

Cuisiner

Cuisson saine	17
Réglages de cuisson	17

Entretien

Nettoyage	19
-----------	----

Défauts

Généralités	20
Tableau de dépannage	20

Installation

Points d'attention	22
Encastrement	26
Détails techniques	27

Aspects environnementaux

Mise au rebut de l'appareil et de l'emballage	28
---	----

Introduction

Cette plaque de cuisson est destinée aux véritables amateurs de cuisine. Cuire sur une plaque de cuisson à induction présente un certain nombre d'avantages. C'est confortable du fait que la plaque de cuisson réagit rapidement et aussi parce qu'il est possible de la régler sur une puissance très basse. Grâce à la puissance élevée, le point d'ébullition est très vite atteint. L'espace généreux entre les zones de cuisson assure un grand confort d'utilisation.

Cuire sur une plaque de cuisson diffère de l'utilisation d'un appareil conventionnel. La cuisson à l'induction utilise un champ magnétique pour générer de la chaleur. Ceci signifie que vous ne pouvez pas utiliser n'importe quelle casserole. Le chapitre « casseroles » vous fournira de plus amples informations à ce sujet.

En vue d'assurer une sécurité optimale, la plaque de cuisson à induction est équipée avec un dispositif de sécurité pour la surchauffe et un voyant de chaleur résiduelle. Il signale les zones de cuisson qui sont encore chaudes.

Ce manuel indique comment utiliser la plaque à induction de façon optimale. En plus des informations relatives au fonctionnement du produit, vous y trouverez des renseignements de base susceptibles d'en faciliter l'utilisation. Il contient également des tableaux de cuisson et des conseils d'entretien.

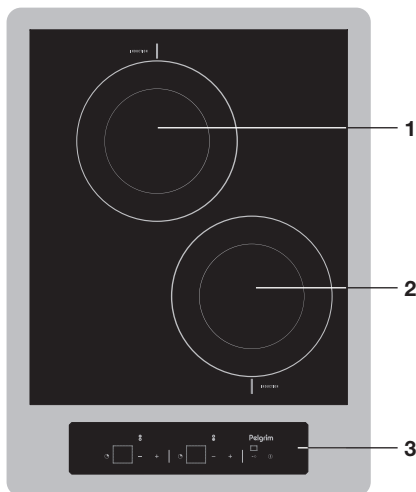
Lisez entièrement le manuel avant d'utiliser l'appareil. Conservez ces instructions en lieu sûr pour référence ultérieure.

Cette notice constitue également un document de référence pour les techniciens du service après-vente. **Veillez par conséquent coller la fiche signalétique de l'appareil dans l'espace prévu, au dos de la notice.** La fiche signalétique de l'appareil contient toutes les informations nécessaires au technicien du service après-vente pour répondre à vos besoins et questions de façon satisfaisante.

Bonne cuisine !

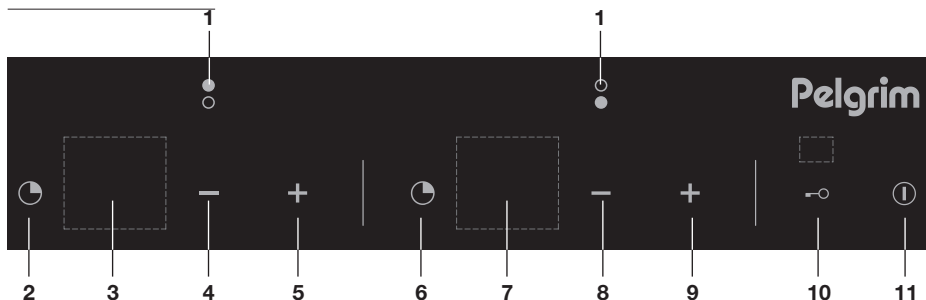
VOTRE PLAQUE DE CUISSON

Description



1. Zone de cuisson arrière
Ø160 1,4 kW
2. Zone de cuisson avant
Ø160 1,4 kW
3. Panneau de commandes

Panneau de commandes



1. Voyant zone de cuisson
2. Touche minuteur zone de cuisson arrière
3. Indicateur de réglage/indicateur de minuteur zone de cuisson arrière
4. - Touche zone de cuisson arrière
5. + Touche zone de cuisson arrière
6. Touche minuteur zone de cuisson avant
7. Indicateur de réglage/indicateur de minuteur zone de cuisson avant
8. - Touche zone de cuisson avant
9. + Touche zone de cuisson avant
10. Touche sécurité enfant
11. Touche marche/arrêt

Veillez lire les consignes de sécurité fournies séparément avant la première utilisation de l'appareil !

Sécurité anti-surchauffe

- Chaque zone de cuisson est dotée d'un capteur thermique. Ce capteur contrôle en permanence la température du fond de la casserole et des éléments de la plaque de cuisson, prévenant tout risque de surchauffe, par exemple par une casserole chauffée à sec. En cas de température trop élevée, la puissance de la plaque ou zone de cuisson est automatiquement diminuée ou éteinte.

Limiteur de durée de cuisson



- Le limiteur de temps de cuisson est une fonction de sécurité de votre appareil. Il fonctionne si vous oubliez d'arrêter votre plaque de cuisson.
- Selon le réglage choisi, le temps de cuisson est limité comme suit :

Réglage	La zone de cuisson est automatiquement désactivée après :
1	8,5 heures
2	6,5 heures
3	5 heures
4	4 heures
5	3,5 heures
6	3 heures
7	2,5 heures
8	2 heures
9	1,5 heures

La zone de cuisson s'éteint automatiquement lorsque les durées mentionnées ci-dessus sont écoulées.

Utilisation des commandes tactiles

Les commandes tactiles peuvent demander un temps d'adaptation si vous êtes habitué(e) aux boutons rotatifs. Placez le bout du doigt à plat sur la commande pour obtenir les meilleurs résultats. Il est inutile d'appuyer.

Les capteurs tactiles ne réagissent qu'à légère pression du bout du doigt. Les commandes ne peuvent être contrôlées d'aucune autre manière. Elle ne se mettra pas en marche par exemple, si un animal domestique marche dessus.

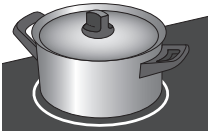
La cuisson par induction

La cuisson par induction est rapide

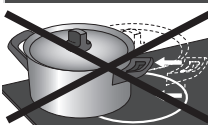
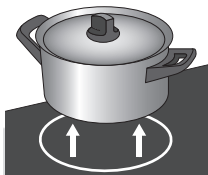
- La rapidité de l'appareil est surprenante au début. Notamment sur une position de réglage élevée, une préparation arrive à ébullition extrêmement rapidement. Pour éviter qu'un plat ne soit trop cuit ou ne se dessèche, nous vous conseillons d'en surveiller de près la cuisson.

La puissance s'adapte

- Dans la cuisson à induction, seule la surface en contact avec la casserole est utilisée. Si vous posez une petite casserole sur une zone plus large, la puissance s'adapte au diamètre de la casserole. La puissance est donc réduite et il faudra plus de temps pour faire bouillir le contenu de la casserole.



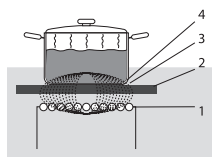
Dans la cuisson par induction, il n'y a aucune perte de chaleur et les poignées restent froides.



Attention

- Les grains de sable peuvent provoquer des rayures qui ne partiront plus. Placez uniquement des casseroles dont le fond est propre sur la surface de cuisson et retirez-les toujours en les soulevant.
- Ne vous servez pas de la plaque de cuisson comme d'un plan de travail.
- Laissez toujours le couvercle sur la casserole pendant la cuisson, pour éviter la perte d'énergie.

Fonctionnement de la cuisson par induction



La bobine (1) située dans la plaque de cuisson (2) active un champ magnétique (3). En plaçant une casserole avec un fond en fer (4) sur la bobine, un courant à induction va se présenter dans le fond de la casserole.

Un champ magnétique est activé dans l'appareil. En plaçant sur une zone de cuisson une casserole avec un fond en fer, un courant à induction se forme dans le fond de la casserole. Ce courant à induction génère de la chaleur dans le fond de la casserole.

Confortable

Le réglage électronique se fait avec précision et simplicité. Sur la position la plus basse, vous pouvez, par exemple, faire fondre du chocolat directement dans la casserole ou préparer des ingrédients que vous réchauffez d'habitude au bain-marie.

Rapide

En raison de la puissance élevée de la plaque de cuisson à induction, le point d'ébullition est très vite atteint. Après ébullition, la cuisson demande autant de temps que la cuisson qui se produit sous un autre mode.

Propre

La plaque de cuisson est facile à nettoyer. Comme les zones de cuisson ne chauffent pas plus que la casserole, les projections d'aliments ne peuvent pas brûler.

Sûr

La chaleur est activée dans la casserole proprement dite. La plaque en verre ne chauffe pas plus que la casserole. En raison de cela, le risque que vous vous brûliez à l'appareil est vraiment minime. Après avoir enlevé la casserole, la zone de cuisson se refroidit très vite.

Les bruits de l'induction

Un cliquetis

Il est dû au limiteur de capacité des zones avant et arrière. Le cliquetis se produit également sur des réglages moins puissants.

Les casseroles font du bruit

Les casseroles peuvent faire du bruit pendant la cuisson. Ceci est dû à la transmission d'énergie de la plaque de cuisson à la casserole. En puissance de chauffe élevée, ceci est normal pour certaines casseroles. La casserole ou la plaque de cuisson ne courent aucun risque d'endommagement.

Le ventilateur est bruyant

Pour améliorer la durabilité des composants électroniques, l'appareil est équipé d'un ventilateur. En cas d'utilisation intensive de la plaque de cuisson, le ventilateur est activé afin de refroidir l'appareil. Ceci produit un bourdonnement audible. La ventilation continue de fonctionner quelques minutes après avoir éteint la plaque de cuisson.

Casseroles

Casseroles par induction

La cuisson par induction impose certaines caractéristiques aux casseroles.



Attention

- Des casseroles qui ont été utilisées pour la cuisson au gaz ne sont plus adaptées à la cuisson par induction.
- Utilisez seulement une casserole appropriée pour la cuisson à l'induction :
 - un fond épais (minimum 2,25 mm) ;
 - un fond plat.
- Les casseroles les mieux adaptées sont celles portant la mention « Class induction ».



Conseil

Vous pouvez contrôler vous-même avec un aimant si vos casseroles conviennent à la cuisson par induction. Si l'aimant est attiré par le fond de la casserole, la casserole convient à la cuisson par induction.

Approprié	Inadéquat
Acier inoxydable spécial	Faïence
Class Induction	L'acier inoxydable
Les casseroles en émail résistant	La porcelaine
Les casseroles en fonte émaillée	Le cuivre
	Le plastique
	L'aluminium



Attention

Soyez prudent avec les casseroles en acier émaillé :

- l'émail peut s'écailler (se détacher de l'acier) si la zone de cuisson est sur une position élevée alors que la casserole est (trop) sèche ;
- le fond de la casserole peut se déformer sous l'effet d'une surchauffe par exemple ou en raison de l'utilisation d'une puissance trop élevée.



Attention

N'utilisez jamais de casseroles avec un fond déformé. Un fond creux ou convexe peut entraver le fonctionnement du dispositif de sécurité anti-surchauffe. L'appareil risque de trop chauffer. En raison de cela, la plaque de verre peut éclater et le fond de la casserole peut fondre. Les dommages provenant de l'utilisation de casseroles inadéquates ou d'un aliment qui a trop cuit (dessèchement), ne tombent pas sous le champ de la garantie.

Diamètre minimum de récipient

La zone de cuisson réagit seulement si la casserole qui y est déposée, est adéquate (>12 cm). Vous obtiendrez les meilleurs résultats avec une casserole du même diamètre que la zone. Si la casserole est de trop petit diamètre, la zone ne fonctionne pas.

Cocottes minutes

La cuisson à l'induction est très appropriée pour cuire dans les cocottes minutes. La zone de cuisson réagit très vite ce qui fait que la cocotte minute se trouve très vite sous pression. Dès que vous arrêtez une zone de cuisson, le processus de cuisson s'arrête aussitôt.

FONCTIONNEMENT

Régler



Il y a 9 positions de réglage de la puissance.

- Placez une casserole sur une zone de cuisson.
- Appuyez sur la touche marche/arrêt.

Le symbole “i)” se met à clignoter sur le panneau d’affichage et un signal sonore unique est émis. En l’absence d’autres actions, la zone de cuisson s’éteint automatiquement après quelques secondes.

Réglage de la puissance



- Tapez sur la touche « + » ou « - » de la zone de cuisson voulue.
 - ▷ Taper sur la touche « + » pour la première fois affiche le réglage « 4 ».
 - ▷ Taper sur la touche « - » pour la première fois affiche le réglage « 9 ».
- Utilisez la touche « + » ou « - » de la zone de cuisson voulue pour choisir le réglage correct.

La plaque démarre automatiquement au réglage choisi.



Conseil

Maintenez la touche - ou + enfoncée pour arriver plus rapidement au réglage de la puissance voulu.

Arrêt

Eteindre une zone de cuisson particulière

La zone de cuisson est en fonctionnement. Un niveau de puissance entre 1 et 9 est affiché.

- Maintenez enfoncées pendant une 1 seconde les touches - et + de la zone de cuisson que vous voulez éteindre.

Ou:

- Sélectionnez le réglage de cuisson ‘0.’ à l’aide de la touche -.

Eteindre simultanément toutes les zones de cuisson

La plaque de cuisson est en mode veille, ou une ou plusieurs zones de cuisson sont en fonctionnement.

- Appuyez brièvement sur la touche marche/arrêt pour éteindre simultanément toutes les zones de cuisson.

Un signal sonore est émis. Tous les voyants sont éteints, sauf (éventuellement) le voyant de chaleur résiduelle « H ». La plaque est maintenant éteinte.

Indicateur de chaleur résiduelle

Une zone de cuisson utilisée intensément conserve de la chaleur pendant plusieurs minutes après l'arrêt. L'affichage indique « H » tant que la zone de cuisson est chaude.

Détection de récipient



Si la plaque de cuisson ne détecte aucun récipient (métallique) après le réglage de la puissance, le symbole de détection de récipient et la position de réglage sélectionnée clignoteront tour à tour sur l'affichage, la zone de cuisson restera froide. La zone de cuisson s'éteindra automatiquement si aucun récipient (métallique) n'est placé dessus dans un délai d'1 minute (voir les pages 9 et 10 : Casseroles).

Verrouillage (sécurité enfant)

La plaque de cuisson peut être verrouillée à l'aide du dispositif de sécurité enfant. Vous éviterez ainsi la mise en marche ou la modification involontaire des réglages des zones de cuisson.

La touche sécurité enfant donne accès à deux fonctions :

1. Le verrouillage (standard): empêche la modification des réglages par inadvertance. Tous les réglages de cuisson restent actifs.
2. Verrouillage sécurité enfant : La sécurité enfant empêche la mise en marche intempestive de la plaque de cuisson. Toutes les zones de cuisson et minuteurs de cuisson doivent être éteints.

Verrouillage (standard) de la plaque de cuisson.

Une ou plusieurs zones de cuisson sont en fonctionnement.

- Appuyez longuement sur la touche sécurité enfant .
Attention : Tous les réglages de cuisson restent actifs.
Le voyant rouge à droite au-dessus de la touche sécurité enfant et de la touche marche/arrêt est allumé en continu. Toutes les touches sont bloquées, excepté la touche sécurité enfant et la touche marche/arrêt.
- Appuyez à nouveau longuement sur la touche sécurité enfant pour désactiver le verrouillage et débloquent le panneau de commande.



Verrouillage de la plaque de cuisson en mode sécurité enfant

La plaque de cuisson est en mode veille. Un '0' est visible sur l'affichage de chaque zone de cuisson.

- Appuyez longuement sur la touche sécurité enfant pour activer la sécurité enfant.

Le voyant rouge à droite au-dessus de la touche sécurité enfant et de la touche marche/arrêt est allumé en continu.

- Si aucune autre commande n'est effectuée, la plaque de cuisson s'éteint automatiquement 10 secondes après. La sécurité enfant reste activée. Vous pouvez également désactiver vous-même la plaque de cuisson.



Conseil

Mettez la plaque de cuisson en mode sécurité enfant avant de la nettoyer, vous éviterez ainsi une mise en marche accidentelle.

Minuteur de cuisine / sablier

Le minuteur de cuisson peut être associé à chaque zone de cuisson et utilisé simultanément. La plaque de cuisson est en outre équipée d'une horloge. Le réglage maximum du minuteur et de l'horloge est 99 minutes.

L'horloge fonctionne comme le minuteur de cuisson, mais n'est pas associée à une zone de cuisson. L'horloge continue de fonctionner après avoir éteint la plaque de cuisson. Elle ne peut être désactivée que lorsque la plaque de cuisson est en fonctionnement.

Minuteur de cuisson	Horloge
Le minuteur de cuisson peut être associé à une zone de cuisson. Si c'est le cas, la zone de cuisson s'éteindra une fois écoulé le temps de cuisson réglé.	L'horloge ne peut pas être associée à une zone de cuisson. L'horloge continue de fonctionner après avoir éteint la plaque de cuisson.



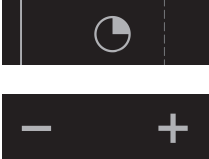
Attention

- Lorsque le sablier d'une zone de cuisson est activé, il est impossible de désactiver la zone.
- Lorsque l'affichage indique deux chiffres, le temps écoulé ou restant d'un minuteur de cuisine ou d'un sablier est affiché.
- Lorsque l'affichage indique un chiffre, le niveau d'une zone de cuisson est affiché.
- Un voyant clignotant au-dessus de l'affichage indique que le temps réglé d'un minuteur de cuisine ou d'un sablier est visible et réglable.

- Un voyant allumé fixement au-dessus de l'affichage indique qu'un minuteur de cuisine ou un sablier est actif, mais qu'il n'est pas actuellement affiché.

Activation du sablier

La plaque de cuisson est allumée, la zone de cuisson ne l'est pas.



- Appuyez sur la touche du minuteur de cuisine / sablier.
Le voyant rouge au-dessus du centre des affichages clignote.
- Réglez le temps de cuisson voulu à l'aide des touches « + » et « - ».
 - *Le décompte du temps commence dès que vous relâchez la touche « + » ou « - ». Le sablier reste visible, le voyant rouge clignote et la durée demeure réglable. Si vous ne réglez pas de durée avec les touches « - » et « + », le sablier s'arrête automatiquement après 10 secondes.*
 - *En l'absence de zone active, la plaque de cuisson s'arrête après 10 secondes. Le sablier reste visible et le voyant rouge au-dessus des affichages est allumé fixement.*

Arrêt du sablier (lorsqu'il n'y a pas de zone de cuisson active)

- Appuyez sur la touche marche/arrêt.
Le voyant au-dessus de l'affichage commence à clignoter.
- Maintenez le contact avec la touche « - » jusqu'à ce que l'affichage indique « 01. ». Appuyez encore une fois sur la touche « - » jusqu'à ce que l'affichage indique « 00. ».
Le sablier est désormais en mode veille. Le sablier s'arrête automatiquement après 10 secondes.

Arrêt du sablier (lorsqu'une ou plusieurs zones de cuisson sont actives)

- Maintenez le contact avec la touche « - » du sablier à arrêter jusqu'à ce que l'affichage indique « 01. ». Appuyez encore une fois sur la touche « - » jusqu'à ce que l'affichage indique « 00. ».
Le sablier est désormais en mode veille. Le sablier s'arrête automatiquement après 10 secondes.

Affectation et activation du minuteur de cuisine

La plaque de cuisson est en marche. Le minuteur de cuisine ne peut être lié qu'aux zones de cuisson en marche.

- Appuyez sur la touche du minuteur de cuisine / sablier de la zone de cuisson voulue pour activer le minuteur.

- Utilisez les touches « + » et « - » pour régler le temps de cuisson voulu. *Le minuteur de cuisine peut être réglé tant que le voyant situé au-dessus des affichages clignote. Après 10 secondes, le niveau de puissance de la zone de cuisson s'affiche. Un minuteur de cuisine actif est indiqué par un voyant allumé fixement au-dessus des affichages. Si vous n'utilisez pas les touches « - » et « + » pour régler une durée, le minuteur de cuisine s'arrête automatiquement après 10 secondes.*
- Répétez les étapes ci-dessus pour régler le minuteur de cuisine d'une autre zone de cuisson active.



Attention

- En appuyant sur la touche du minuteur de cuisine / sablier d'un minuteur de cuisine actif, le temps restant est visible. Le voyant commence à clignoter et le temps réglé peut être ajusté.
- Les 10 dernières secondes avant la fin du temps réglé sont décomptées dans l'affichage.

Arrêt du minuteur de cuisine

- Appuyez sur la touche du minuteur de cuisine / sablier pour afficher le minuteur de cuisine. *Le voyant situé au-dessus du temps réglé commence à clignoter.*
- Maintenez le contact avec la touche « - » du minuteur de cuisine / sablier jusqu'à ce que l'affichage indique « 01. ». Effleurez encore la touche « - ».
Le minuteur de cuisine est désormais en mode veille. Le minuteur de cuisine sélectionné s'arrête automatiquement après 10 secondes.

Arrêt de l'alarme du minuteur de cuisine / sablier

Une fois le temps réglé/de cuisson écoulé, l'alarme sonne et le voyant rouge du minuteur de cuisine / sablier clignote sur « 00 ».

- Effleurez n'importe quelle touche pour arrêter l'alarme.



Conseil

- Vous pouvez maintenir le contact avec la touche « - » ou « + » pour régler la durée de cuisson plus rapidement.
- Si vous appuyez sur la touche « - » immédiatement après avoir mis en marche le minuteur de cuisine / sablier, vous pouvez régler le temps de cuisson voulu à partir de 30 minutes (l'affichage indique « 30. »).

Fonction de préchauffage automatique

La fonction de préchauffage automatique augmente temporairement la puissance (réglage « 9. ») pour chauffer plus rapidement le contenu de la casserole. Cette fonction est disponible à toutes les puissances, sauf réglage « 9. ».

Activation de la fonction de préchauffage automatique

La plaque de cuisson est en marche

- Utilisez la touche « + » pour choisir le réglage « A. » (après 9). « A. » et « 9. » clignotent alternativement dans l'affichage.
- Utilisez la touche « - » ou « + » pour régler la puissance voulue. Si vous sélectionnez le réglage 4, « 4. » et « A. » clignotent alternativement dans l'affichage. (Attention ! Après 10 secondes, la zone de cuisson doit être réactivée avant d'utiliser la touche « + » pour augmenter le réglage. La touche « - » fonctionne alors comme une touche d'arrêt).
- Lorsque la casserole a atteint la température désirée, la fonction de préchauffage automatique s'arrête et la zone de cuisson continue à fonctionner à la puissance réglée.



Conseil

Vous pouvez régler rapidement « A. » en réglant la zone de cuisson sur « 9. » à l'aide de la touche « - », avant d'effleurer la touche « + » une fois pour régler « A. ».

Le tableau ci-dessous indique la durée de préchauffage automatique pour chaque réglage de puissance :

Réglage	1	2	3	4	5	6	7	8
Secondes	50	90	150	220	320	540	150	240

Arrêt de la fonction de préchauffage automatique

La plaque de cuisson est en marche. « A. » et le réglage de puissance clignotent alternativement dans l'affichage. La zone de cuisson est active.

- Effleurez la touche « - » de la zone de cuisson.
*Un réglage de puissance différent est affiché et « A. » cesse de clignoter. **Ou :***
- Sélectionnez le réglage « 9. ». **Ou :**
- Effleurez simultanément les touches « - » et « + » de la zone de cuisson.
L'affichage indique le réglage « 0. », « A. » cesse de clignoter et la zone de cuisson est arrêtée.

Cuisson saine

Point de fumée des différentes sortes d'huiles

Pour une cuisine saine, Pelgrim conseille d'utiliser une sorte d'huile convenant à la température de cuisson. Le point de fumée auquel des gaz toxiques se dégagent diffère selon la sorte d'huile. Le tableau ci-dessous indique le point de fumée des différentes sortes d'huile.

Huile	Point de fumée °C
Huile d'olive extra vierge	160 °C
Beurre	177 °C
Huile de noix de coco	177 °C
Huile de colza	204 °C
Huile d'olive vierge	216 °C
Huile de tournesol	227 °C
Huile de maïs	232 °C
Huile d'arachide	232 °C
Huile de riz	255 °C
Huile d'olive	242 °C

Réglages de cuisson

Les réglages dépendent de la quantité et de la composition du contenu de la casserole, le tableau ci-dessus est uniquement indicatif.

Utilisez le réglage 9 pour :

- amener rapidement les aliments ou le liquide à ébullition ;
- « blanchir » les légumes ;
- chauffer l'huile et la graisse ;
- mettre une cocotte minute sous pression.

Utilisez le réglage 8 pour :

- saisir les viandes ;
- frire les poissons plats ;
- frire les omelettes ;
- frire des pommes de terre cuites à l'eau ;
- frire les aliments en bain d'huile.

Utilisez le réglage 7 pour :

- frire les crêpes épaisses ;
- frire des tranches épaisses de viande panée ;
- frire du bacon (tranches) ;
- frire des pommes de terre crues ;
- frire du pain ;
- frire du poisson pané.

Utilisez les réglages 6 et 5 pour :

- terminer la cuisson de grandes quantités d'aliments
- décongeler des légumes fermes ;
- frire des tranches fines de viande.

Utilisez les réglages 1 à 4 pour :

- faire frémir du bouillon ;
- faire mijoter des viandes ;
- faire frémir des légumes ;
- faire fondre du chocolat ;
- faire fondre du fromage.

Nettoyage

Conseil

Avant de commencer le nettoyage, enclenchez la sécurité à enfants.

Nettoyage quotidien

- Bien que les aliments qui sont tombés sur la plaque de cuisson ne peuvent pas brûler, il est recommandé de nettoyer la plaque de cuisson tout de suite après utilisation.
- Pour le nettoyage quotidien, il est bien d'utiliser un produit d'entretien doux et un chiffon doux.
- Séchez ensuite avec un essuie-tout ou un chiffon sec.

En cas de taches tenaces

- Les taches tenaces peuvent aussi s'enlever avec un produit d'entretien doux, par exemple, avec un produit pour la vaisselle.
- Enlever les taches d'eau et les traces de calcaire avec du vinaigre blanc.
- Enlevez les taches d'eau et les traces de métal avec du vinaigre d'entretien. Les traces de métal (provenant du glissement des casseroles) sont souvent difficiles à enlever. A cette fin, il est possible de trouver des outils spéciaux dans le commerce.
- Eliminez les aliments qui se trouvent sur la plaque de cuisson en utilisant un grattoir en verre. Agissez de même en cas de plastique et de sucre fondus.



N'utilisez jamais

- Ne jamais utiliser d'abrasifs. Ils laissent des rayures dans lesquelles la saleté et le tartre peuvent s'accumuler.
- N'utilisez jamais d'objets agressifs tels que laine d'acier ou tampon à récurer.

Généralités


Si vous remarquez une fissure dans la surface en verre (aussi petite soit-elle), arrêtez immédiatement la plaque de cuisson, désactivez le(s) fusible(s) automatique(s) au niveau du compteur électrique ou, si l'appareil est raccordé de façon permanente, réglez le commutateur du câble d'alimentation électrique sur zéro. Contactez le service après-vente

Tableau de dépannage

Si l'appareil ne fonctionne pas correctement, il n'est pas obligatoirement défectueux. Vérifiez dans tous les cas les points suivants, ou consultez pour plus d'informations le site 'www.pelgrimservice.nl'.

Symptôme	Cause possible	Solution
Les signes s'affichent à la mise en marche.	Il s'agit de la procédure de démarrage standard.	Fonctionnement normal.
La ventilation continue de fonctionner quelques minutes après avoir éteint la plaque de cuisson.	Refroidissement de la plaque de cuisson.	Fonctionnement normal.
Lors des premières cuissons, la plaque dégage une légère odeur.	Réchauffement d'une nouvelle plaque.	C'est normal et disparaît après quelques cuissons. Aérez la cuisine.
Vous entendez un tic-tac dans votre plaque de cuisson.	Il est dû au limiteur de capacité des zones avant et arrière. Le tic-tac se produit également sur des réglages moins puissants.	Fonctionnement normal.
Les casseroles font beaucoup de bruit pendant la cuisson.	Ceci est causé par la transmission d'énergie de la plaque de cuisson à la casserole.	Ceci est normal en allure de chauffe élevée chez certaines casseroles. La casserole ou la plaque de cuisson ne court aucun danger.
L'écran continue de clignoter après avoir sélectionné une zone de cuisson	La casserole utilisée n'est pas conçue pour la cuisson par induction ou son diamètre est inférieur à 12 cm.	Utilisez une casserole adaptée (voir p. 9 et 10).

DÉFAUTS

Symptôme	Cause possible	Solution
Une zone de cuisson s'arrête soudainement et vous entendez un signal.	Le délai programmé est écoulé.	Appuyez touche - ou + pour arrêter le signal sonore.
La plaque de cuisson ne fonctionne pas et l'affichage est vide.	Il n'y a pas d'alimentation électrique, en raison d'un câble défectueux ou d'un branchement erroné.	Vérifiez les fusibles ou le commutateur électrique (s'il n'y a pas de prise).
Un fusible fond dès la mise en marche de la plaque de cuisson.	La plaque de cuisson est mal raccordée.	Vérifiez les raccordements électriques.
Code d'erreur ER22.	Le panneau de commandes est sale ou mouillé.	Nettoyez le panneau de commandes
Code d'erreur F0 t/m F6 en FC.	De generator is defect.	Neem contact op met de servicedienst.
Code d'erreur E2.	Surchauffe des composants électroniques	Laissez la plaque de cuisson refroidir jusqu'à ce que le code disparaisse.
Code d'erreur U400.	Surtension, appareil 400 V incorrectement raccordé.	Faites modifier les branchements.
Code d'erreur  .	Vous avez appuyé trop longtemps sur une touche.	Appuyez brièvement sur les touches.
Autres codes d'erreur.	Générateur défectueux.	Contactez le service après-vente.

Points d'attention

Consignes de sécurité d'installation

- Le raccordement doit être conforme aux réglementations nationales et locales.
- L'appareil doit toujours être raccordé à la terre.
- Seul un installateur électrotechnicien agréé est habilité à brancher cet appareil.
- Le câble de raccordement doit pendre librement et ne doit pas passer par un tiroir.
- Si vous souhaitez effectuer un raccordement fixe, vérifiez que la ligne d'alimentation est équipée d'un commutateur multipolaire dont les contacts sont séparés de 3 mm au moins.
- Le plan de travail dans lequel la plaque de cuisson est encastrée doit être plat.
- Les parois et le plan de travail entourant l'appareil doivent résister à une température de 85 °C au moins. Bien que l'appareil proprement dit ne chauffe pas, la chaleur dégagée par les casseroles chaudes peut décolorer et déformer la paroi.
- Les dégâts provoqués par un raccordement, une installation ou une utilisation incorrecte ne sont pas couverts par la garantie.
- La prise murale et la fiche doivent toujours rester accessibles.
- Assurez-vous que le câble d'alimentation n'entre pas en contact avec les éléments susceptibles de chauffer.
- Ne pas utiliser d'adaptateur ou de rallonge pour raccorder l'appareil à l'alimentation secteur. La sécurité de l'utilisation de l'appareil avec ces accessoires ne peut être garantie.
- L'installation, l'entretien ou les réparations doivent être effectués uniquement par un technicien qualifié et agréé par le fabricant. Le non-respect de cette consigne annule la garantie.
- Débranchez l'alimentation électrique de l'appareil avant toute intervention de réparation. De préférence, débranchez l'appareil, désactivez le(s) fusible(s) automatique(s) ou, si l'appareil est raccordé de façon permanente, réglez le commutateur du câble d'alimentation électrique sur zéro.
- Les pièces défectueuses ne peuvent être remplacées que par des pièces Pelgrim originales. Seules les pièces garanties par Pelgrim sont conformes aux exigences de sécurité.

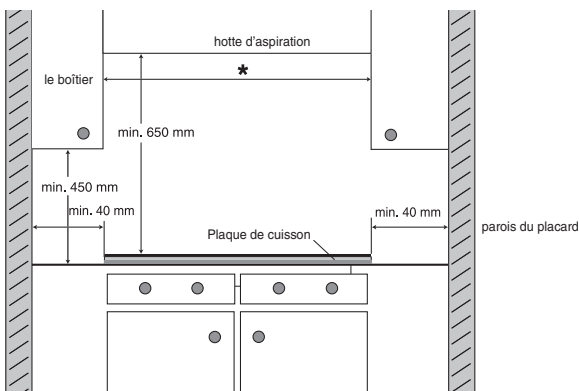
INSTALLATION

- En cas d'endommagement, le câble ne doit être remplacé que par le fabricant, son service après-vente ou des personnes de qualification similaire, afin d'éviter tout danger.

Espace

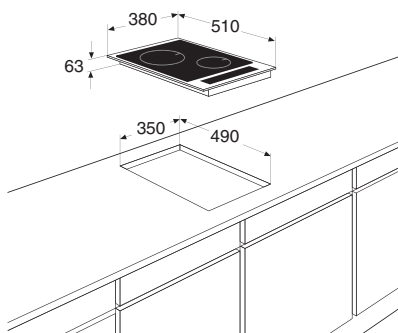
Un espace suffisant tout autour de l'appareil est essentiel pour l'utiliser en toute sécurité. Vérifiez que l'espace est suffisant.

* IDK832RVS: min. 36 cm



Dimensions d'installation

Les dimensions et retraits d'encastrement sont indiquées dans les illustrations ci-dessous.



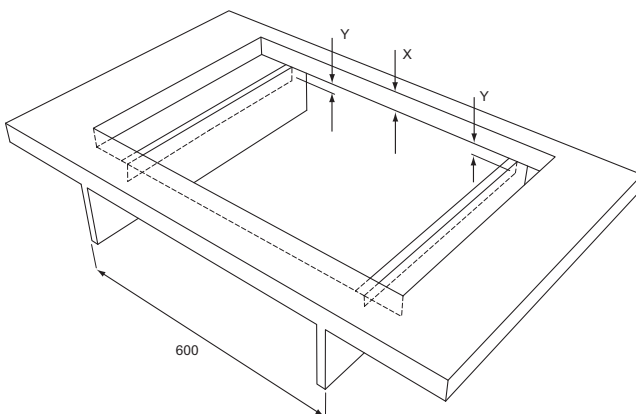
INSTALLATION

Si la plaque de cuisson est plus large que le placard, avec un plan de travail inférieur à 46 mm d'épaisseur, sciez une découpe dans les deux côtés du placard afin que l'appareil en soit séparé.

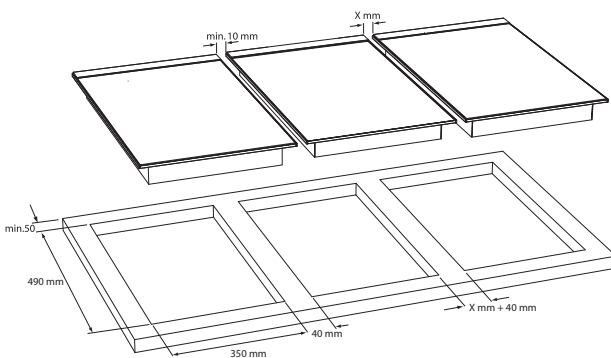
Dimensions d'installation

$x < 70 \text{ mm}$: $y = 70 \text{ mm} - x$

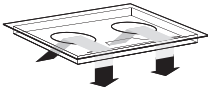
$x \geq 70 \text{ mm}$: $y = 0 \text{ mm}$



Situation de l'appareil installé avec espaces

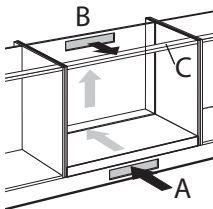


INSTALLATION



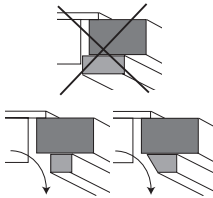
Ventilation

Les composants électroniques de l'appareil doivent être refroidis. L'appareil s'arrête automatiquement en cas de ventilation insuffisante. Des orifices de ventilation sont ménagés au fond de l'appareil. L'air frais doit pouvoir circuler à travers ces orifices. Des orifices d'évacuation sont ménagés au fond et sur le devant de l'appareil.



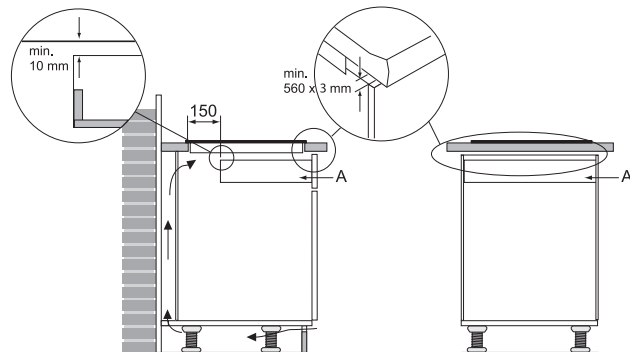
Construction au-dessus d'un placard, d'un four ou d'un panneau fixe

La ventilation passe par la plinthe (A) et l'arrière du placard (B). Pratiquez les ouvertures de ventilation à l'aide d'une scie (min. 100 cm²). L'arrivée d'air A est superflue s'il existe une autre ouverture permet de ventiler l'appareil en combinaison avec l'ouverture B.



Veillez à ce que la latte transversale ne gêne pas la circulation d'air. Si nécessaire, découpez ou rabotez en biseau la latte transversale C.

Veillez à ne pas bloquer les orifices de ventilation en bas de l'appareil avec un tiroir. En présence d'un tiroir sous la plaque de cuisson, ménager un espace au moins égal à la largeur de la plaque sur le devant. La distance entre le tiroir A et la plaque de cuisson doit être de 10 mm au minimum.



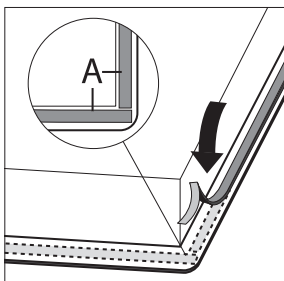
Encastrement

Scier un trou dans le plan de travail

- Sciez le trou dans le plan de travail. Effectuez cette opération avec précision (voir dimensions d'installation par page 23).
- Traitez la tranche des plans de travail en bois éventuellement avec un vernis d'étanchéité, afin d'éviter tout gonflement du plan de travail sous l'effet de l'humidité.

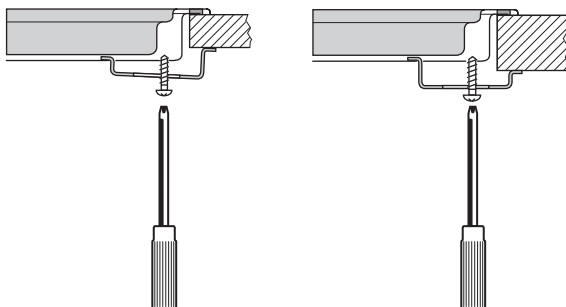
Bande d'étanchéité

Otez la feuille de protection du ruban d'étanchéité (A) et collez le ruban dans la rainure des profils en aluminium ou sur le bord du plateau en verre. Ne collez pas le ruban d'étanchéité sur l'angle, mais coupez 4 morceaux qui adhèrent bien dans l'angle.



Placez l'appareil et effectuez les connexions

- Placez l'appareil dans le plan de travail. Fixez-le à l'aide des étriers de montage livrés et vissez.



- Connectez l'appareil au réseau électrique.

INSTALLATION

Détails techniques

Cet appareil est conforme avec toutes les directives CE applicables.

Modèle	IDK832RVS
Induction	x
Raccordement	230V - 50Hz
Phases	1
Puissance maximale des zones de cuisson	
Avant	1,4 kW (Ø160)
Arrière	1,4 kW (Ø160)
Charge raccordée	
L1	2800 W
Charge totale raccordée	2800 W
Dimensions (d'encastrement)	
Appareil largeur x profondeur	380 x 510 mm
Hauteur d'encastrement du haut du plan de travail	70 mm
Dimensions de l'évidement largeur x profondeur	350 x 490 mm
Espace minimum entre l'évidement et la paroi arrière	40 mm
Espace minimum entre l'évidement et la paroi latérale	40 mm
Longueur de cordon	120 cm

Mise au rebut de l'appareil et de l'emballage

Des matériaux durables ont été employés dans la fabrication de cet appareil. Veillez à éliminer cet équipement de façon responsable à l'issue de son cycle de service. Renseignez-vous auprès des autorités à ce sujet.

L'emballage de l'appareil est recyclable. Les matériaux suivants peuvent le composer :

- carton ;
- film polyéthylène (PE) ;
- polystyrène exempt de CFC (mousse rigide PS).

Éliminez les matériaux de façon responsable et conformément aux réglementations gouvernementales.



À titre de rappel de la nécessité d'éliminer les appareils ménagers séparément, le produit est marqué du symbole représentant une poubelle roulante barrée. Cela signifie qu'à l'issue de son cycle de service, l'appareil ne peut être mis au rebut avec les déchets ménagers. Il doit être déposé dans un centre municipal spécial de collecte et de tri des déchets, ou chez un revendeur assurant ce service.

L'élimination séparée des appareils ménagers évite d'éventuelles conséquences environnementales et sanitaires négatives découlant d'une mise au rebut inappropriée et permet de recycler les matériaux constitutifs pour réaliser des économies substantielles d'énergie et de ressources.



Déclaration de conformité

Nous déclarons que nos produits sont conformes à toutes les directives, décisions et régulations européennes et aux exigences énumérées dans les normes référencées.

INHALT

Ihr Induktionskochfeld

Einführung	4
Beschreibung	5
Bedienfeld	5

Sicherheit

Temperatursicherung	6
Kochzeitbegrenzung	6

Gebrauch

Funktion der Sensortasten	7
Kochen mit Induktion	7
Die Induktionstechnik	8
Induktionsgeräusche	8
Töpfe	9

Bedienung

Einschalten	11
Die Leistung einstellen	11
Ausschalten	11
Restwärmeanzeige	12
Topferkennung	12
Kindersicherung	12
Küchen-/Eieruhr	13
Kochautomatik	16

Kochen

Gesund kochen	17
Kochstufen	17

Pflege

Reinigen	19
----------	----

Störungen

Allgemeines	20
Störungstabelle	20

Installation

Worauf Sie achten müssen	22
Einbau	26
Leistungs- und Einbautabelle	27

Umweltaspekte

Entsorgung von Gerät und Verpackung	28
-------------------------------------	----

Einführung

Dieses Kochfeld wurde für den leidenschaftlichen Koch entworfen. Das Kochen mit einem Induktionskochfeld bietet eine Reihe von Vorteilen. Es ist bequem, weil das Kochfeld schnell reagiert und auch auf äußerst niedrige Leistung eingestellt werden kann. Dank der hohen Leistung wird der Siedepunkt schnell erreicht. Der große Abstand zwischen den Kochzonen macht das Kochen bequem.

Das Kochen auf einem Induktionskochfeld unterscheidet sich vom Kochen mit einem herkömmlichen Gerät. Beim Induktionskochfeld wird ein Magnetfeld zur Wärmeerzeugung verwendet. Deshalb ist auch nicht jeder Topf ohne Weiteres verwendbar. Näheres hierzu finden Sie in Kapitel "Kochgeschirr".

In dem Gerät gibt es verschiedene Temperatursicherungen und Restwärmanzeigen, die anzeigen, welche Kochzonen noch heiß sind.

In dieser Bedienungsanleitung wird beschrieben, wie Sie Ihr Induktionskochfeld optimal gebrauchen können. Neben Informationen über die Bedienung erhalten Sie auch Hintergrundinformationen, die beim Gebrauch dieses Produktes behilflich sein können. Außerdem finden Sie darin auch Kochtabellen und Reinigungstipps.

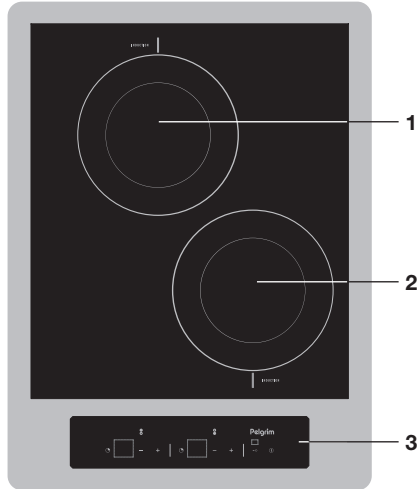
Lesen Sie erst die Gebrauchsanweisung aufmerksam und vollständig durch, bevor Sie das Gerät in Betrieb nehmen, und bewahren Sie sie sorgfältig auf, um sie später zu Rate ziehen zu können.

Das Handbuch dient auch als Referenzmaterial für den Kundendienst. **Kleben Sie darum das lose mitgelieferte Typenschild in das dafür bestimmte Feld auf der Rückseite des Handbuchs.** Auf dem Typenschild stehen alle Informationen, die der Kundendienst zur adäquaten Beantwortung Ihrer Fragen braucht.

Viel Spaß beim Kochen!

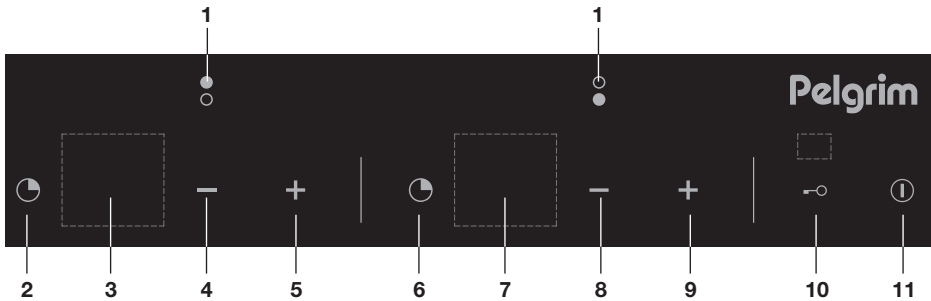
IHR INDUKTIONSKOCHFELD

Beschreibung



1. Kochzone hinten
Ø160 1,4 kW
2. Kochzone vorn
Ø160 1,4 kW
3. Bedienfeld

Bedienfeld



- | | |
|---|---------------------------------------|
| 1. Kochzonenanzeige | 7. Stufen-/Timeranzeige Kochzone vorn |
| 2. Timer Taste Kochzone hinten | 8. - Taste Kochzone vorn |
| 3. Stufen-/Timeranzeige Kochzone hinten | 9. + Taste Kochzone vorn |
| 4. - Taste Kochzone hinten | 10. Kindersicherungstaste |
| 5. + Taste Kochzone hinten | 11. Ein-/Aus-Taste |
| 6. Timer Taste Kochzone vorn | |

Bitte lesen Sie die gesonderten Sicherheitsvorschriften bevor Sie das Gerät in Betrieb nehmen!

Temperatursicherung

- Ein Sensor kontrolliert laufend die Temperatur bestimmter Bauteile des Kochfeldes. Jede Kochzone ist mit einem Fühler ausgestattet, der die Temperatur des Topfbodens kontrolliert, um das Risiko von Überhitzung oder Trockenkochen zu vermeiden. Bei einer hohen Temperatur wird die Leistung automatisch gesenkt oder das Kochfeld wird ganz ausgeschaltet.

Kochzeitbegrenzung



- Kochzeitbegrenzung ist eine Sicherheitsfunktion Ihres Kochfeldes. Sie schaltet sich automatisch ein, wenn Sie vergessen sollten, das Kochfeld auszuschalten.
- Je nach der gewählten Kochstufe wird die Kochdauer wie folgt begrenzt:

Kochstufe	Die Kochzone wird automatisch ausgeschaltet nach:
1	8,5 Stunden
2	6,5 Stunden
3	5 Stunden
4	4 Stunden
5	3,5 Stunden
6	3 Stunden
7	2,5 Stunden
8	2 Stunden
9	1,5 Stunden

Wenn die oben angegebene Zeit abgelaufen ist, wird die Kochzone automatisch ausgeschaltet.

Funktion der Sensortasten

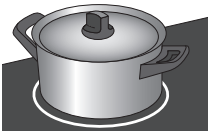
An die Bedienung des Kochfeldes mithilfe der Sensortasten werden Sie sich gewöhnen wie an andere Bedienungsweisen. Das beste Ergebnis erzielen Sie, wenn Sie Ihre Fingerspitzen flach auf die Tasten legen. Sie müssen nicht fest drücken.

Die Berührungssensoren sind so eingestellt, dass sie nur auf den Druck und die Form von Fingerspitzen reagieren. Das Kochfeld darf nicht mit anderen Gegenständen bedient werden; Das Kochfeld schaltet sich nicht ein wenn z. B. Ihr Haustier über das Kochfeld läuft.

Kochen mit Induktion

Induktionskochen ist schnell

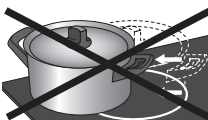
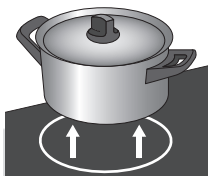
- Anfangs werden Sie von der schnellen Reaktion des Geräts überrascht sein. Vor allem bei höheren Kochstufen wird der Siedepunkt sehr schnell erreicht. Um ein Überkochen oder Trockenkochen zu vermeiden, empfiehlt es sich, immer in der Nähe des Kochfeldes zu bleiben.



Kein Wärmeverlust und keine heißen Griffe beim Induktionskochfeld.

Die Leistung passt sich an

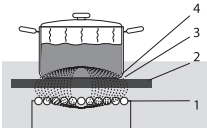
- Beim Induktionskochen wird nur jener Teil der Kochzone genutzt, auf dem der Topf steht. Wenn Sie einen kleinen Topf auf einer großen Kochzone verwenden, wird die Leistung an den kleinen Topf angepasst. Die Leistung ist also geringer, und es dauert länger, bis der Siedepunkt erreicht worden ist.



Achtung

- Sandkörner können Kratzer verursachen, die nicht mehr zu entfernen sind. Setzen Sie darum auf die Kochzonen nur Töpfe mit sauberen Böden auf.
- Benutzen Sie das Kochfeld nicht als Arbeitsfläche.
- Kochen Sie immer mit zugedecktem Topf, um Energieverlust zu vermeiden.

Die Induktionstechnik



Die Spule (1) im Kochfeld (2) erzeugt ein magnetisches Feld (3). Wenn ein Topf mit eisernem Boden (4) auf die Spule gesetzt wird, entsteht im Topfboden ein Induktionsstrom.

In dem Gerät wird ein magnetisches Feld erzeugt. Wenn ein Topf mit eisernem Boden auf eine Kochzone gestellt wird, entsteht im Topfboden ein Induktionsstrom. Dieser Induktionsstrom erzeugt Hitze im Topfboden.

Bequem

Die elektronische Regelung kann präzise und einfach eingestellt werden. Mit der niedrigsten Kochstufe können Sie z. B. direkt im Topf Schokolade schmelzen oder Zutaten zubereiten, die Sie normalerweise im Wasserbad erhitzen würden.

Schnell

Durch die hohe Leistung des Induktionskochfeldes können Gerichte schnell zum Kochen gebracht werden. Das Fortkochen dauert genauso lange wie bei anderen Kochmethoden.

Sauber

Das Kochfeld ist einfach zu reinigen. Da die Kochzonen nicht heißer werden als der Topf selbst, können Speisereste nicht einbrennen.

Sicher

Die Hitze wird im Topf selbst erzeugt. Die Glaskeramikplatte wird nicht heißer als der Topf. Hierdurch bleibt die Kochzone bedeutend kühler im Vergleich zur Kochzone des Cerankochfeldes oder eines Gasbrenners. Nachdem der Topf von der Kochzone genommen wurde, kühlt sich diese schnell ab

Induktionsgeräusche

Ticken

Dies liegt am Kochzeitbegrenzer an den vorderen und hinteren Zonen. Auch bei niedrigen Kochstufen kann ein leises Ticken auftreten.

Die Töpfe machen Geräusche

Die Töpfe können beim Kochen hin und wieder Geräusche machen. Dies wird durch den Durchfluss der Energie von der Kochzone zum Kochtopf verursacht. Bei einer hohen Kochstufe ist dies bei einigen Töpfen normal. Für die Töpfe bzw. das Kochfeld ist dies unschädlich.

Die Lüftung macht Geräusche

Das Gerät ist mit einer Lüftung ausgestattet, um die Lebensdauer der Elektronik zu verlängern. Bei intensiver Nutzung des Gerätes wird die Lüftung eingeschaltet, um das Gerät zu kühlen. Sie hören ein brummendes Geräusch. Die Lüftung arbeitet noch einige Minuten weiter, nachdem das Kochfeld ausgeschaltet wurde.

Töpfe

Induktionsgeeignete Kochtöpfe

Induktionskochen stellt bestimmte Anforderungen an die Qualität der Töpfe.



Let op

- Töpfe, die vorher auf einer Gaskochmulde benutzt wurden, sind nicht mehr für Induktionskochfelder geeignet.
- Verwenden Sie nur Töpfe, die für Elektroherde und Induktionsherde geeignet sind, mit:
 - mit einem Boden mit einer Mindestdicke von 2,25 mm;
 - mit einem flachen Boden.



Tip

Sie können selbst mithilfe eines Magneten überprüfen, ob Ihr Kochgeschirr geeignet ist. Ein Topf ist geeignet, wenn der Topfboden einen Magneten anzieht.

Geeignet	Ungeeignet
Spezielle Edelstahlpfannen	Keramik
Class Induction	Edelstahl
Robuste Emailtöpfe	Porzellan
Emailliertes gusseisernes Kochgeschirr	Kupfer
	Kunststoff
	Aluminium



Achtung

Vorsicht bei dünnem, emailliertem Kochgeschirr:

- Auf einer höheren Kochstufe kann das Email abspringen, wenn der Topf zu trocken ist;
- durch die hohe Leistung könnte sich der Topfboden leicht verziehen.



Achtung

Verwenden Sie niemals Töpfe mit gewölbtem Boden. Ein hohler oder gewölbter Boden kann die Funktion des Überhitzungsschutzes beeinträchtigen. Das Gerät wird zu warm. Dies kann dazu führen, dass die Glasplatte springt und der Topfboden schmilzt. Schäden aufgrund von ungeeigneten Töpfen oder Trockenkochen sind von der Garantie ausgeschlossen.

Topf-Mindestdurchmesser

Der Topfboden-Mindestdurchmesser beträgt 12 cm. Das beste Ergebnis wird mit einem Topf, der genauso groß ist wie die Kochzone, erzielt. Bei einem zu kleinen Topf wird die Kochzone nicht eingeschaltet.

Schnellkochtöpfe

Schnellkochtöpfe eignen sich ausgesprochen gut zum Kochen auf dem Induktionskochfeld. Die Kochzone reagiert sehr schnell, wodurch auch der Schnellkochtopf schnell seinen Druck erreicht. Sofort nach dem Ausschalten einer Kochzone wird der Kochvorgang angehalten.

Einschalten



Die Leistung kann in 9 Stufen eingestellt werden.

- Setzen Sie einen Topf auf eine Kochzone.
- Drücken Sie die Ein-/Aus-Taste.
Sie hören einen kurzen Pieptohn, und am Display wird „0.“ angezeigt. Wenn Sie keine weitere Bedienaktion vornehmen, wird die Kochzone nach zehn Sekunden von selbst ausgeschaltet.

Die Leistung einstellen



- Berühren Sie die Taste + oder - der gewünschten Kochzone.
 - Wenn Sie die Taste + zum ersten Mal berühren, wird die Kochstufe „4.“ angezeigt.
 - Wenn Sie die Taste - zum ersten Mal berühren, wird die Kochstufe „9.“ angezeigt.
- Stellen Sie mithilfe der Tasten + und - die gewünschte Kochstufe ein.
Das Kochfeld startet automatisch in der eingestellten Stufe.



Tip

Sie können die Taste - oder + gedrückt halten, um die gewünschte Leistung schneller einzustellen.

Ausschalten

Eine Kochzone ausschalten

Die Kochzone ist eingeschaltet. Im Display wird eine Leistung zwischen 1 und 9 angezeigt.

- Halten Sie die Tasten + und - der Kochzone, die Sie abschalten möchten, eine Sekunde lang gedrückt.

Oder:

- Wählen Sie die Einstellung „0.“, indem Sie die Taste - berühren.

Alle Kochzonen gleichzeitig ausschalten

Das Kochfeld ist im Bereitschaftsmodus, oder eine bzw. mehrere Kochzonen sind eingeschaltet.

- Drücken Sie kurz die Ein-/Aus-Taste, um alle Kochzonen gleichzeitig auszuschalten.
*Es ertönt ein einzelnes akustisches Signal. Nur die Restwärmeanzeige „H“ leuchtet (eventuell) noch.
Die Kochplatte ist jetzt ausgeschaltet. .*

Restwärmeanzeige

Die Kochzone kann nach Gebrauch noch eine zeitlang warm bleiben. Ein „H“ im Display zeigt an, dass die Kochzone noch warm ist.

Topferkennung



Wenn das Kochfeld nach der Einstellung einer Kochleistung keinen (eisenhaltigen) Topf erkennt, blinkt das Display weiter und die Kochzone bleibt kalt. Wenn nicht innerhalb einer Minute ein (eisenhaltiger) Topf auf das Kochfeld gesetzt wird, wird die Kochzone automatisch ausgeschaltet (vgl. auch S. 9 und 10, "Töpfe").

Kindersicherung

Mit der Kindersicherung können Sie das ausgeschaltete Kochfeld sperren. Dadurch lässt sich ein versehentliches Einschalten beim Reinigen oder durch Kinder verhindern.

Über die Sperrkombination können Sie auf die folgenden beiden Funktionen zugreifen:

1. (Standard)-Sperrmodus: mit dem (Standard-) Sperrmodus wird verhindert, dass Einstellungen versehentlich geändert werden.
2. Kindersicherung: mit der Kindersicherung wird das versehentliche Einschalten des Kochfelds verhindert., Alle Kochzonen und die Koch-/Eieruhr(en) müssen auf „0“ eingestellt sein.

Den (Standard)-Sperrmodus einschalten

Eine oder mehrere Kochzonen sind aktiv.



- Drücken Sie lang auf die Taste Kindersicherungstaste. Achtung! Alle eingestellten Kochvorgänge bleiben aktiv.
- *Das rote Lämpchen oberhalb der Koch-/Eieruhr Tasten leuchtet auf. Alle Tasten sind inaktiv, ausgenommen der Koch-/Eieruhr Taste, der Taste - beider Kochzonen und der Taste An/Aus.*
- Drücken Sie wieder lang auf die Taste Kindersicherungstaste um den Sperrmodus zu verlassen und das Bedienfeld wieder einzuschalten

Die Kindersicherung einschalten

Das Kochfeld ist im Bereitschaftsmodus. Im Display jeder Kochzone wird „0.“ angezeigt.

- Drücken Sie lang auf die Taste Kindersicherungstaste um die Kindersicherung zu aktivieren. *Das rote Lämpchen oberhalb der Koch-/Eieruhr Tasten leuchtet.*

- Wenn innerhalb von zehn Sekunden keine weiteren Bedienaktionen erfolgen, wird das Kochfeld automatisch ausgeschaltet. Die Kindersicherung bleibt aktiv. Sie können das Kochfeld auch mittels der Taste An/Aus manuell abschalten.



Tip

Schalten Sie vor dem Reinigen der Kochplatte die Kindersicherung ein, um ein versehentliches Einschalten zu verhindern.

Küchen-/Eieruhr

Jede einzelne Kochzone hat eine eigene Kochuhr. Diese können gleichzeitig verwendet werden. Daneben gibt es noch eine Eieruhr. Die Kochuhr und die Eieruhr können auf maximal 99 Minuten eingestellt werden.

Die Eieruhr funktioniert wie die Kochuhr, ist aber nicht mit einer Kochzone verbunden. Die eingestellte Eieruhr läuft nach dem Ausschalten des Kochfelds weiter. Die Eieruhr kann nur ausgeschaltet werden, wenn das Kochfeld eingeschaltet ist.

Die Kochuhr	Die Eieruhr
Die Kochuhr muss mit einer Kochzone verbunden sein. Das heißt, die Kochzone wird ausgeschaltet, wenn die eingestellte Zeit abgelaufen ist.	Die Eieruhr ist nicht mit einer Kochzone verbunden. Die eingestellte Eieruhr läuft nach dem Ausschalten des Kochfelds weiter.



Achtung

- Wenn die Eieruhr für eine Kochzone aktiviert ist, kann die Kochzone nicht aktiviert werden.
- Eine zweistellige Zahl in der Anzeige gibt die vergangene oder die verbleibende Zeit einer Küchenuhr oder der Eieruhr an.
- Eine einstellige Zahl in der Anzeige gibt die für die Kochzone eingestellte Stufe an.
- Ein blinkendes LED-Lämpchen über der Anzeige signalisiert, dass die eingestellte Zeit einer Küchenuhr oder Eieruhr sichtbar und einstellbar ist.
- Ein dauerhaft leuchtendes LED-Lämpchen über der Anzeige bedeutet, dass eine Küchenuhr oder Eieruhr aktiv ist, über derzeit nicht angezeigt wird.



Die Eieruhr einschalten

Die Kochplatte ist eingeschaltet, die Kochzone ist nicht eingeschaltet.

- Drücken Sie die Koch-/Eieruhr-taste.
Das rote Lämpchen in der Mitte oberhalb der Anzeige beginnt zu blinken.
- Stellen Sie die gewünschte Kochzeit mit den Tasten + und - ein.
 - *Die Zeit wird heruntergezählt, sobald die Taste + oder - losgelassen wird. Die Eieruhr bleibt sichtbar, das rote Lämpchen blinkt und die Zeit kann verstellt werden. Wenn innerhalb von zehn Sekunden mit den Tasten + und - keine Zeit eingestellt wird, schaltet die Eieruhr automatisch ab.*
 - *Wenn keine Kochzone aktiv ist, schaltet sich das Kochfeld nach zehn Sekunden ab. Die Eieruhr bleibt sichtbar und rote Lämpchen oberhalb der Anzeige leuchtet.*

Die Eieruhr ausschalten (wenn keine Kochzonen aktiv sind)

- Drücken Sie die Ein-/Aus-Taste.
Das LED-Lämpchen oberhalb der Anzeige beginnt zu blinken.
- Drücken Sie die Taste -, bis im Display „01.“ angezeigt wird. Drücken Sie dann erneut auf die Taste - bis im Display “00” angezeigt wird.
Die Eieruhr ist jetzt im Bereitschaftsmodus. Nach zehn Sekunden wird die Eieruhr automatisch ausgeschaltet.

Die Eieruhr ausschalten (wenn mindestens eine Kochzone aktiv ist)

- Halten Sie die Taste - der Eieruhr, die Sie abschalten möchten, gedrückt, bis im Display „01.“ angezeigt wird. Drücken Sie dann erneut auf die Taste - bis im Display “00” angezeigt wird.
Die Eieruhr ist jetzt im Bereitschaftsmodus. Nach zehn Sekunden wird die Eieruhr automatisch ausgeschaltet.

Die Kochuhr zuordnen und einschalten

Die Kochplatte ist eingeschaltet. Die Kochuhr kann nur mit aktiven Kochzonen verbunden werden.

- Drücken Sie die Koch-/Eieruhr-taste der gewünschten Kochzone, um die Küchenuhr zu aktivieren.
- Stellen Sie mit den Tasten + und - die gewünschte Kochzeit ein.
Die Küchenuhr kann verstellt werden, so lange das LED-Lämpchen oberhalb der Anzeige blinkt. Nach zehn Sekunden wird in der

Anzeige die Stufe der Kochzone angezeigt. Eine aktive Küchenuhr am leuchtenden LED-Lämpchen oberhalb der Anzeige erkannt werden. Wenn Sie innerhalb von zehn Sekunden mit den Tasten + und - keine Zeit einstellen, wird die Küchenuhr automatisch ausgeschaltet.

- Wiederholen Sie die obigen Schritte, um eine Küchenuhr für eine weitere aktive Kochzone einzustellen.



Achtung

- Wenn Sie die Koch-/Eieruhraste einer laufenden Küchenuhr drücken, wird deren verbleibende Zeit angezeigt. Das LED-Lämpchen beginnt zu blinken und die Zeit kann verändert werden.
- Die letzten zehn Sekunden der eingestellten Zeit werden in der Anzeige heruntergezählt.

Die Küchenuhr ausschalten

- Drücken Sie die Küchen-/Eieruhraste um die Küchenuhr anzuzeigen. Das LED-Lämpchen oberhalb der eingestellten Zeit beginnt zu blinken.
- Halten Sie die Taste der Koch-/Eieruhr gedrückt, bis im Display „01.“ angezeigt wird. Drücken Sie erneut die Taste - . Die Kochuhr ist jetzt im Bereitschaftsmodus. Nach zehn Sekunden wird die ausgewählte Kochuhr automatisch ausgeschaltet.

Den Koch-/Eieruhralarm ausschalten

Wenn die eingestellte Zeit/Kochdauer abgelaufen ist, ertönt ein Alarm und das rote Lämpchen der aktiven Koch-/Eieruhr sowie die Anzeige „00“ blinken.

- Berühren Sie eine beliebige Bedientaste, um den Alarm auszuschalten.



Tipp

- Sie können die Taste - oder + gedrückt halten, um die gewünschte Kochdauer schneller einzustellen.
- Wenn Sie sofort nach dem Einschalten der Koch-/Eieruhr die Taste - drücken, können Sie die gewünschte Kochdauer ab 30 Minuten einstellen (im Display wird „30.“ angezeigt).

Kochautomatik

Mit der Kochautomatikfunktion wird die Leistung zeitweise erhöht (Stufe „9.“), um den Topfinhalt schneller zu erwärmen. Diese Funktion kann auf allen Leistungsstufen außer „9.“ verwendet werden.

Die Aufkochautomatik einschalten

Die Kochplatte ist eingeschaltet.

- Wählen Sie mithilfe der Taste + die Einstellung „A.“ (kommt nach „9.“). „A.“ und „9.“ blinken abwechselnd im Display.
- Stellen Sie mit der Taste - oder + die gewünschte Leistungsstufe ein. Wenn Sie z. B. die Leistungsstufe 4 wählen, blinken im Display abwechselnd „4.“ und „A.“. (Achtung! Nach zehn Sekunden muss die Kochzone erneut aktiviert werden, bevor die Einstellung mit der Taste + wieder erhöht werden kann. Die Taste - dient dann als Ausschalttaste).
- Wenn der Topf die Temperatur erreicht hat, wird die Kochautomatik ausgeschaltet, und die Kochzone wird zur eingestellten Leistungsstufe geschaltet.



Tip

Um schnell „A.“ einzustellen, stellen Sie die Stufe „9.“ mit der Taste - für die Kochzone ein. Dann berühren Sie ein Mal die Taste + für die Einstellung „A.“.

Die folgende Tabelle zeigt die Dauer der Kochautomatik für jede Leistungsstufe:

Kochstufe	1	2	3	4	5	6	7	8
Sekunden	50	90	150	220	320	540	150	240

Die Aufkochautomatik ausschalten

Die Kochplatte ist eingeschaltet. Im Display blinkt „A.“ abwechselnd mit der Leistungsstufe. Die Kochzone ist aktiv.

- Drücken Sie die Taste - der Kochzone. „A.“ blinkt nicht mehr, und im Display wird eine andere Leistungsstufe angezeigt. **Oder:**
- Stellen Sie die Stufe „9.“ ein. **Oder:**
- Drücken Sie gleichzeitig auf die Taste - und + der Kochzone. Im Display wird die Stufe „0.“ angezeigt, „A.“ blinkt nicht mehr, und die Kochzone ist ausgeschaltet.

Gesund kochen

Rauchpunkt verschiedener Ölsorten

Für ein gesundes Braten empfiehlt Pelgrim, die Ölsorte auf die Brattemperatur abzustimmen. Jede Ölsorte hat einen eigenen Rauchpunkt, bei dem giftige Gase freigesetzt werden. Die folgende Tabelle zeigt die Rauchpunkte verschiedener Ölsorten.

Öl	Rauchpunkt °C
Natives Olivenöl Extra	160 °C
Butter	177 °C
Kokosöl	177 °C
Rapsöl	204 °C
Natives Olivenöl	216 °C
Sonnenblumenöl	227 °C
Maisöl	232 °C
Erdnussöl	232 °C
Olivenöl	255 °C
Reisöl	242 °C

Kochstufen

Die Kochstufe richtet sich nach dem Inhalt und der Zusammensetzung des Topfes.

Die folgende Tabelle dient deshalb nur als Richtlinie.

Verwenden Sie Stufe 9 für:

- Speisen oder Flüssigkeiten schnell zum Kochen bringen;
- Blattgemüse andünsten;
- Öl, Fett und Butter erwärmen;
- Druckaufbau im Schnellkochtopf.

Verwenden Sie Stufe 8 für:

- Fleisch anbraten;
- flachen Fisch anbraten;
- Backen von Omeletts;
- Braten von gekochten Kartoffeln;
- Frittieren von Speisen.

Verwenden Sie Stufe 7 für:

- dicke Pfannkuchen backen;
- dicke Scheiben paniertes Fleisch braten;
- Auslassen von Speck (Fett);
- rohe Kartoffeln braten;
- Arme Ritter backen;
- panierten Fisch braten.

Verwenden Sie Stufe 6 und 5 für:

- Durchkochen von Gerichten (in großen Mengen);
- Auftauen von gefrorenem Gemüse;
- Braten und Garen dünner Fleischstücke.

Verwenden Sie die Stufen 1 bis 4 für:

- Bouillon köcheln lassen;
- Bereiten von Schmorfleisch;
- Schmoren von Gemüse;
- Schmelzen von Schokolade;
- Schmelzen von Käse.

Reinigen

Tip

Schalten Sie vor jeder Reinigung die Kindersicherung ein.

Tägliche Reinigung

- Obwohl übergekochte Speisen nicht einbrennen können, empfiehlt es sich, das Kochfeld direkt nach dem Gebrauch zu reinigen.
- Zur täglichen Reinigung verwenden Sie am besten ein mildes Reinigungsmittel und ein feuchtes Tuch.
- Nachtrocknen mit Küchenpapier oder einem trockenen Geschirrtuch.

Hartnäckige Flecken

- Auch hartnäckige Flecken lassen sich mit einem milden Reinigungsmittel (z.B. Geschirrspülmittel) entfernen.
- Wasserflecken und Kalkreste können Sie mit Essig entfernen.
- Metallrückstände (entstanden durch Schieben von Töpfen) sind oft schwierig zu entfernen. Hierfür sind Spezialmittel im Handel erhältlich.
- Entfernen Sie Lebensmittelreste mit einem Glasschaber. Auch geschmolzener Kunststoff und Zucker können damit entfernt werden.



Auf keinen Fall verwenden

- Scheuermittel dürfen keinesfalls verwendet werden. Diese Mittel verursachen Kratzer, in denen sich Kalk und Schmutz ansammeln.
- Verwenden Sie auch keine anderen scharfen Gegenstände wie z.B. Stahlwolle oder Scheuerkissen.

STÖRUNGEN

Allgemeines


Ein Gerät, dessen Kochfläche einen Bruch oder Riss aufweist, ist nicht mehr zu benutzen. Schalten Sie das Gerät sofort aus. Den Stecker aus der Steckdose ziehen oder den Netzschalter (bei festem Anschluss) auf 0 stellen oder die Sicherung(en) im Elektroschrank herausrauben. Rufen Sie den Kundendienst an.

Störungstabelle

Wenn Sie an der korrekten Funktion Ihres Induktionskochfelds Zweifel haben, bedeutet dies nicht automatisch, dass dieses defekt ist. Überprüfen Sie in jedem Fall die Punkte der nachfolgenden Tabelle oder suchen Sie nach weiteren Informationen auf der Website 'www.pelgrimservice.nl'.

Symptom	Mögliche Ursache	Lösung
Bei der ersten Inbetriebnahme leuchtet das Display auf.	Dies ist der normale Startvorgang.	Das Gerät funktioniert normal.
Die Lüftung arbeitet noch einige Minuten weiter, nachdem das Kochfeld ausgeschaltet wurde.	Das Kochfeld kühlt ab.	Das Gerät funktioniert normal.
Das Kochfeld gibt bei den ersten Kochvorgängen einen Geruch nach „Neuem“ ab.	Das neue Gerät wird aufgewärmt.	Dies ist normal und verschwindet nach einigen Malen. Lüften Sie die Küche.
Sie hören ein leichtes Ticken auf dem Kochfeld.	Dies liegt am Kochzeitbegrenzer an den vorderen und hinteren Zonen. Auch bei niedrigen Kochstufen kann ein leises Ticken auftreten.	Das Gerät funktioniert normal.
Die Kochtöpfe geben beim Kochen ein Geräusch von sich.	Dies wird durch den Durchfluss der Energie von der Kochzone zum Kochtopf verursacht.	Bei einer hohen Kochstufe ist dies bei einigen Töpfen normal. Für die Töpfe bzw. das Kochfeld ist dies unschädlich.
Sie haben eine Kochzone eingeschaltet, aber das Display blinkt weiterhin.	Der benutzte Kochtopf eignet sich nicht zum Kochen mit Induktion oder hat einen Durchmesser unter 12 cm.	Verwenden Sie einen geeigneten Topf (vgl. die Seiten 9 und 10).

STÖRUNGEN

Symptom	Mögliche Ursache	Lösung
Eine Kochzone wird plötzlich ausgeschaltet und Sie hören ein akustisches Signal.	Die an der Eieruhr eingestellte Zeit ist abgelaufen.	Schalten Sie das Signal aus, indem Sie auf die Taste + oder - des Timers drücken.
Das Kochfeld funktioniert nicht und das Display bleibt leer.	Keine Stromzufuhr wegen eines defekten Stromanschlusses oder Fehlanschlusses.	Überprüfen Sie die Sicherung bzw. den elektrischen Schalter (bei einem Gerät ohne Stecker).
Gleich nach dem Einschalten des Kochfeldes brennt eine Sicherung durch.	Das Kochfeld ist falsch angeschlossen.	Elektrische Anschlüsse überprüfen.
Fehlercode ER22.	Das Bedienfeld ist verschmutzt oder nass.	Reinigen Sie das Bedienfeld.
Fehlercode F0 t/m F6 en FC.	Generator defekt.	Rufen Sie den Kundendienst an.
Fehlercode E2.	Die Elektronik ist überhitzt.	Lassen Sie die Kochplatte abkühlen, bis der Fehlercode verschwindet.
Fehlercode U400.	Das Kochfeld ist falsch angeschlossen oder die Netzspannung ist zu hoch.	Lassen Sie Ihren Anschluss ändern.
Fehlercode  .	Sie haben eine Taste zu lang gedrückt.	Drücken Sie die Tasten nicht zu lang.
Weitere Fehlercodes	Generator defekt.	Rufen Sie den Kundendienst an.

Worauf Sie achten müssen

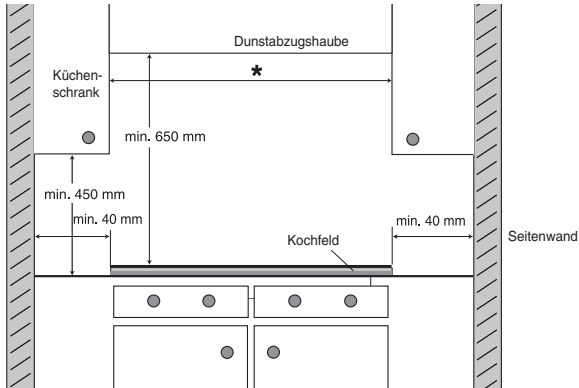
Sicherheitsvorschriften für die Installation

- Die Installation hat nach den geltenden Vorschriften des Landes und den lokalen Vorschriften zu erfolgen.
- Das Gerät muss stets geerdet sein.
- Dieses Gerät darf nur von einem befähigten Elektroinstallateur angeschlossen werden.
- Das Anschlusskabel muss frei hängen und darf nicht durch eine Schublade geführt werden.
- Wenn ein fester Anschluss gewünscht wird, ist für einen allpoligen Schalter mit einem Kontaktabstand von mindestens 3 mm in der Zuleitung zu sorgen.
- Die Arbeitsplatte, in die das Kochfeld eingebaut wird, muss eben sein.
- Die Wände und die Arbeitsplatte rund um das Gerät müssen aus hitzebeständigem (>85 °C) Material sein. Auch wenn das Gerät selbst nicht warm wird, kann eine heiße Bratpfanne zur Verfärbung oder Beschädigung der Wand führen.
- Schäden durch unsachgemäßen Anschluss bzw. Einbau sind von der Garantie ausgeschlossen.
- Steckdose und Stecker müssen immer gut zugänglich sein.
- Sorgen Sie dafür, dass das Netzkabel nicht mit heißen Teilen in Berührung kommt.
- Das Gerät darf nicht über einen Verteilerstecker oder eine Verlängerungsschnur an das Stromnetz angeschlossen werden. Bei solchen Anschlüssen kann der sichere Gebrauch des Geräts nicht garantiert werden.
- Lassen Sie Installations-, Wartungs- und Reparaturarbeiten ausschließlich von Fachleuten durchführen, die vom Hersteller dazu autorisiert wurden; andernfalls verfällt Ihr Garantieanspruch.
- Trennen Sie das Gerät vom Stromnetz, ehe Sie Reparaturen ausführen. Vorzugsweise durch Ziehen des Steckers, Ausschaltung der (automatischen) Sicherung(en) oder durch Schaltung des Schalters in der Zuleitung auf Null bei einem festen Anschluss.
- Defekte Teile dürfen nur durch Pelgrim-Originalteile ersetzt werden. Nur für diese Teile kann Pelgrim garantieren, dass sie die Sicherheitsanforderungen erfüllen.
- Wenn das Anschlusskabel beschädigt ist, darf es nur vom Hersteller, dessen Serviceorganisation oder entsprechend qualifizierten Personen ausgetauscht werden, um gefährliche Situationen zu vermeiden.

Benötigter freier Platz

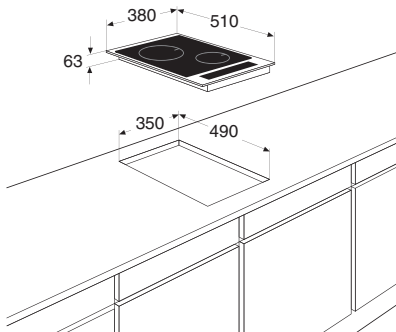
Für eine sichere Verwendung ist ausreichend Platz um das Kochfeld herum erforderlich. Kontrollieren Sie, ob dieser Platz vorhanden ist.

*IDK832RVS: min. 36 cm



Einbaumaße

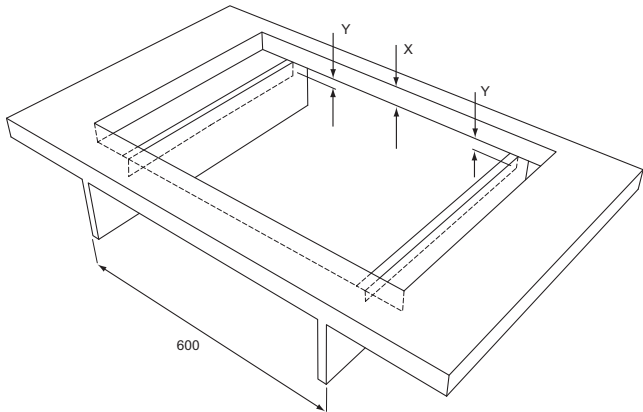
In den folgenden Abbildungen sind die Abmessungen der Aussparung angegeben.



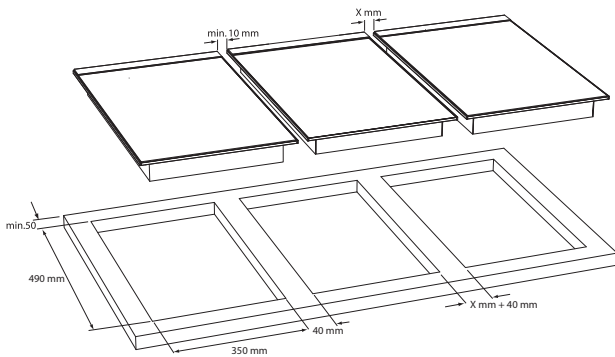
INSTALLATION

Wenn das Kochfeld breiter ist als der Schrank und die Arbeitsplatte dicker als 70 mm ist, müssen Sie an beiden Seiten des Schrankes Aussparungen sägen, so dass das Gerät frei vom Schrank liegt

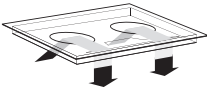
Einbaumaße im Korpus
 $x < 70 \text{ mm}$: $y = 70 \text{ mm} - x$
 $x \geq 70 \text{ mm}$: $y = 0 \text{ mm}$



Eingebautes Gerät mit Freiraum

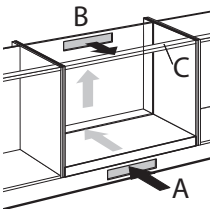


INSTALLATION



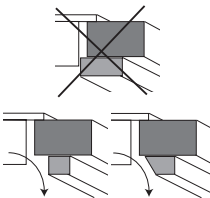
Belüftung

Die Elektronik im Gerät braucht Kühlung. An der Unterseite des Gerätes befinden sich die Lüftungsöffnungen. An der Unterseite des Geräts befinden sich Lüftungsöffnungen. Die Möglichkeit muss gegeben sein, dass durch diese Öffnungen kühle Luft ausgeblasen werden kann. Bei einer unzureichenden Luftumwälzung schaltet sich das Gerät nach kurzer Zeit aus.



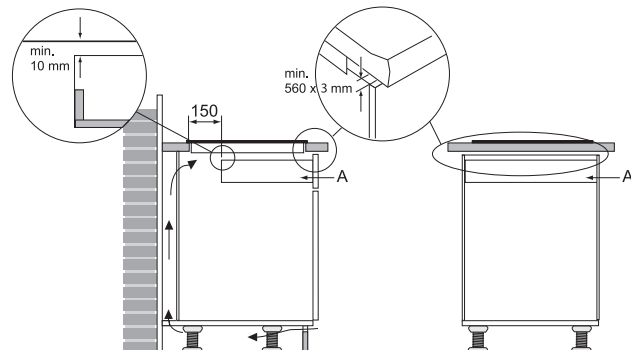
Einbau oberhalb eines Ofens, einer Schublade oder einer festen Blende

Die Belüftung geschieht über die Leiste (A) und die Rückseite des Schrankes (B). Sägen Sie die Belüftungsöffnungen (mind. 100 cm²) aus. Die Luftzufuhr A ist nicht erforderlich, wenn, zusammen mit Öffnung B, eine andere Öffnung vorhanden ist, durch die Luft angezogen werden kann.



Sorgen Sie dafür, dass die Querlatte die Luftdurchfuhr nicht behindert. Hobeln oder sägen Sie die Querlatte C wenn nötig sauber ab

Eine Schublade darf die Ventilationsöffnungen an der Unterseite des Geräts nicht verschließen. Bei einer Schublade muss an der Vorderseite ein Spalt angebracht werden, der mindestens so breit wie das Gerät ist. Der Abstand zwischen Schublade A und dem Kochfeld muss mindestens 10 mm betragen.



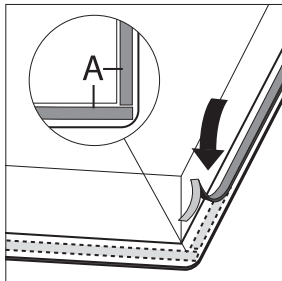
Einbau

Ausschnitt in die Arbeitsplatte sägen

- Sägen Sie den Ausschnitt in die Arbeitsplatte. Verfahren Sie dabei sorgfältig (siehe Einbaumaße auf Seite 23).
- Behandeln Sie die Kopfseiten von Holzarbeitsplatten mit Abdichtfirnis, um zu verhindern, dass die Arbeitsplatte Feuchtigkeit ausgesetzt wird.

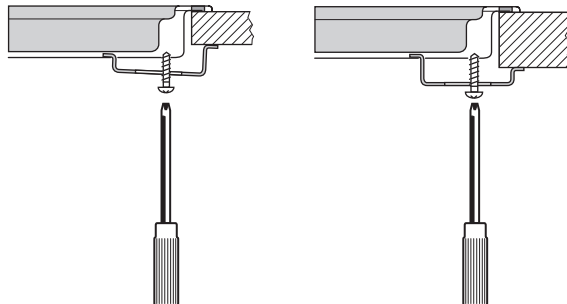
Abdichtband

Entfernen Sie die Schutzfolie des Dichtungsstreifens (A) und kleben Sie den Dichtungsstreifen auf den Rand der Arbeitsplatte. Das Dichtungsband nicht durch die Ecken kleben, sondern 4 Stücken schneiden, die in den Ecken für eine gute Verbindung sorgen.



Gerät aufstellen und die Anschlüsse herstellen

- Das Gerät in die Arbeitsplatte einsetzen und mit den mitgelieferten Montagebügeln und Schrauben befestigen..



- Schließen Sie das Gerät an das Stromnetz an.

INSTALLATION

Leistungs- und Einbautabelle

Dieses Gerät erfüllt alle einschlägigen CE-Richtlinien.

Kochfeldtyp	IDK832RVS
Induktion	x
Anschluss	230V - 50Hz
Anzahl Phasen	1
Max. Leistung Kochzonen	
Vorne	1,4 kW (Ø160)
Hinten	1,4 kW (Ø160)
Anschlusswert	
L1	2800 W
Gesamtanschlusswert	2800 W
(Einbau-) Maße	
Breite und Tiefe des Geräts	380 x 510 mm
Einbautiefe ab Oberkante der Arbeitsplatte	70 mm
Sägemaß Breite und Tiefe	350 x 490 mm
Mindestabstand Sägemaß zur Rückwand	40 mm
Mindestabstand Sägemaß zur Seitenwand	40 mm
Länge Anschlusskabel	120 cm

Entsorgung von Gerät und Verpackung

Bei der Herstellung dieses Geräts wurden langlebige Materialien verwendet. Dieses Gerät muss am Ende seines Lebenszyklus vorschriftsmäßig entsorgt werden. Erkundigen Sie sich diesbezüglich bei den zuständigen Behörden.

Die Verpackung des Gerätes ist wiederverwertbar. Folgende Materialien können benutzt worden sein:

- Pappe;
- Polyethylenfolie (PE);
- FKW-freies Polystyrol (PS-Hartschaum).

Diese Materialien sind umweltgerecht und nach den einschlägigen behördlichen Vorschriften zu entsorgen.



Zur Erinnerung an die Verpflichtung, Elektrohaushaltsgeräte getrennt zu entsorgen, ist das Produkt mit dem Symbol einer durchgestrichenen Mülltonne gekennzeichnet. Dies bedeutet, dass das Gerät am Ende seiner Lebensdauer nicht im normalen Hausmüll entsorgt werden darf. Das Gerät muss zu einem speziellen Zentrum für die getrennte Abfallentsorgung bei der Gemeinde oder zu einer Verkaufsstelle, die diesen Service anbietet, gebracht werden.

Die getrennte Entsorgung eines Haushaltsgerätes vermeidet mögliche negative Auswirkungen auf die Umwelt und die Gesundheit der Menschen, die durch eine nicht vorschriftsmäßige Entsorgung bedingt sind. Zudem ermöglicht dies die Wiederverwertung der Materialien, aus denen das Gerät zusammensetzt ist, was wiederum eine bedeutende Einsparung an Energie und Ressourcen mit sich bringt.



Konformitätserklärung

Wir erklären hiermit, dass unsere Produkte die einschlägigen Europäischen Richtlinien, Entscheidungen und Vorschriften und die Anforderungen der aufgeführten Standards erfüllen.

CONTENTS

Your induction hob

Introduction	4
Description	5
Control panel	5

Safety instructions

Temperature safety	6
Cooking-time limiter	6

Use

Using the touch controls	7
Induction cooking	7
How does induction work	8
Induction noises	8
Pans	9

Operation

Switching on the hob	11
Setting the power	11
Switching off	11
Residual warmth indicator	12
Pandetection	12
Child lock	12
Kitchen / Egg timer	13
Automatic heat-up function	16

Cooking

Healthy cooking	17
Cooking settings	17

Maintenance

Cleaning	19
----------	----

Faults

General	20
Troubleshooting table	20

Installation

What you need to consider	22
Building in	26
Technical details	27

Environmental aspects

Disposal of packaging and appliance	28
-------------------------------------	----

Introduction

This hob has been designed for the real lover of cooking. Cooking on an induction hob has a number of advantages. It is easy, because the hob reacts quickly and can also be set to a very low power level. Because, moreover, it can also be set to a high power level, it can bring things to the boil very quickly. The ample space between the cooking zones makes cooking comfortable.

Cooking on an induction hob is different from cooking on a traditional appliance. Induction cooking makes use of a magnetic field to generate heat. This means that you cannot use just any pan on it. The pans section gives more information about this.

For optimum safety the induction hob is equipped with several temperature protections and a residual heat indicator, which shows which cooking zones are still hot.

This manual describes how you can make the best possible use of the induction hob. In addition to information about operation, you will also find background information that can assist you in using this product. You will also find cooking tables and maintenance tips.

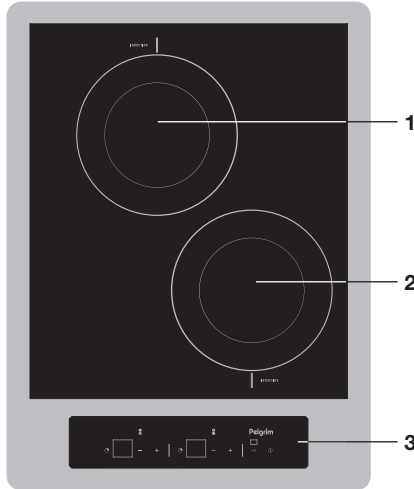
Read the manual thoroughly before using the appliance, and store these instructions in a safe place for future reference.

The manual also serves as reference material for service technicians. **Please, therefore, stick the appliance identification card in the space provided, at the back of the manual.** The appliance identification card contains all the information that the service technician will need in order to respond appropriately to your needs and questions.

Enjoy your cooking!

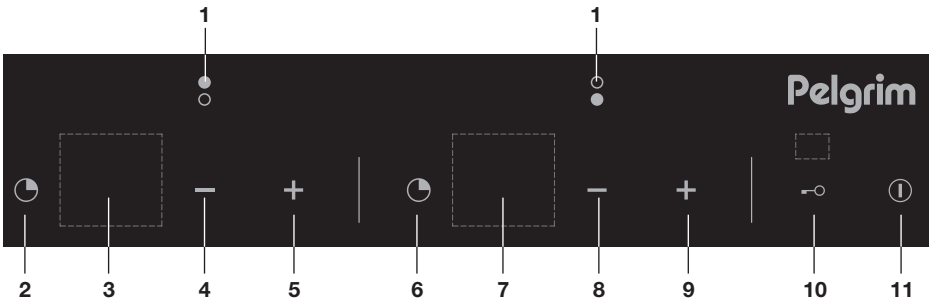
YOUR INDUCTION HOB

Description



1. Cooking zone rear
Ø160 1,4 kW
2. Cooking zone front
Ø160 1,4 kW
3. Control panel

Control panel



- | | |
|--|---|
| 1. Cooking zone indicator | 7. Indicator level/timer cooking zone front |
| 2. Timer button cooking zone rear | 8. - button cooking zone front |
| 3. Indicator level/timer cooking zone rear | 9. + button cooking zone front |
| 4. - button cooking zone rear | 10. Child lock button |
| 5. + button cooking zone rear | 11. On/off button |
| 6. Timer button cooking zone front | |

Read the separate safety instructions before using the device!

Temperature safety

- A sensor continuously measures the temperature of certain parts of the hob. Every cooking zone is equipped with a sensor that measures the temperature of the bottom of the pan to avoid any risk of overheating when a pan boils dry. In case of temperatures rising too high, the power is reduced automatically or the hob switches off automatically.

Cooking-time limiter



- The cooking-time limiter is a safety function of your cooking appliance. It will operate if you forget to switch off your hob.
- Depending on the setting you have chosen, the cooking time will be limited as follows:

Setting	The cooking zone switches automatically off after:
1	8,5 hours
2	6,5 hours
3	5 hours
4	4 hours
5	3,5 hours
6	3 hours
7	2,5 hours
8	2 hours
9	1,5 hours

The cooking-time limiter switches the cooking zones off if the time in the table has elapsed.

Using the touch controls

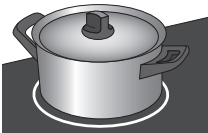
The touch controls may take some getting used to if you are used to other (rotary) controls. Place the tip of your finger flat on the control to achieve the best results. You do not have to apply any pressure.

The touch sensors only react to the light pressure of a fingertip. Do not operate the controls with any other objects. The hob will not switch on when your pet walks over it.

Induction cooking

Induction cooking is fast

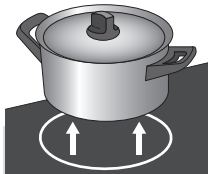
- To start you will be surprised by the speed of induction cooking. Especially at higher settings, foods and liquids will boil very rapidly. It is best not to leave pans unattended to avoid them boiling over or boiling dry.



No heat loss and cold handles with induction cooking.

The power will be adjusted

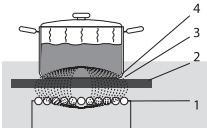
- In the case of induction cooking, it is only the part of the zone on which the pan stands that is used. If you use a small pan on a large zone, the power will be adjusted to the diameter of the pan. The power will thus be lower and it will take longer before the food in the pan comes to the boil.



Attention

- Grains of sand may cause scratches which cannot be removed. Only put pans with a clean base on the cooking surface and always pick pans up to move them.
- Do not use the hob as a worktop.
- Always keep the lid on the pan when cooking, in order to avoid energy loss.

How does induction work



The coil (1) in the hob (2) generates a magnetic field (3). By placing a pan with an iron base (4) on the coil, a current is induced in the base of the pan.

A magnetic field is generated in the appliance. By placing a pan with an iron base on a cooking zone, a current is induced in the pan base. This induced current generates heat in the base of the pan.

Easy

The electronic controls are accurate and easy to set. On the lowest setting, you can melt chocolate directly in the pan, for example, or cook ingredients that you would normally heat in a bain-marie.

Fast

Thanks to the induction hob's high power levels, bringing food to the boil is very quick. Cooking food through takes just as long as for other types of cooking.

Clean

The hob is easy to clean. Because the cooking zones do not get any hotter than the pans themselves, food spills cannot burn on.

Safe

The heat is generated in the pan itself. The glass top does not get any warmer than the pan. This means that the cooking zone is considerably cooler compared to that from a Ceramic hob or a gasburner. Once a pan has been taken away, the cooking zone cools down quickly.

Induction noises

A ticking sound

This is caused by the capacity limiter on the front and back zones. Ticking can also occur at lower settings.

Pans are making noise

Pans can make some noise during cooking. This is caused by the energy flowing from the hob to the saucepan. At high settings this is perfectly normal for some pans. It will not damage either the pans or the hob.

The fan is making noise

To enlarge the lifespan of the electronics, the appliance is equipped with a fan. If you use the appliance intense, the fan is activated to cool down the appliance and you will hear a buzzing sound. The fan runs on for several minutes after the hob has been switched off.

Pans

Pans for induction cooking

Induction cooking requires a particular quality of pan.



Attention

- Pans that have already been used for cooking on a gas hob are no longer suitable for use on an induction hob.
- Only use pans that are suitable for electric and induction cooking with:
 - a thick base (minimum 2.25 mm);
 - a flat base.
- The best are pans with the 'Class Induction' quality mark.



Tip

You can check for yourself whether your pans are suitable using a magnet. A pan is suitable if the base of the pan is attracted by the magnet.

Suitable	Unsuitable
Special stainless steel pans	Earthenware
Class Induction	Stainless steel
Hard-wearing enamelled pans	Porcelain
Enamelled cast-iron pans	Copper
	Plastic
	Aluminium

One is advised to use the pans recommended by Pelgrim for the automatic cooking programs (see www.pelgrimservice.nl).



Attention

Be careful with enamelled sheet-steel pans:

- the enamel may chip (the enamel comes loose from the steel), if you switch the hob on at a high setting when the pan is (too) dry;
- the base of the pan may warp - due, for example, to overheating or to the use of too high a power level.



Attention

Never use pans with a misshapen base. A hollow or rounded base can interfere with the operation of the overheating protection, so that the appliance becomes too hot. This may lead to the glass top cracking and the pan base melting. Damage arising from the use of unsuitable pans or from boiling dry is excluded from the guarantee.

Minimum pan diameter

The diameter of the bottom of the pan must be at least 12 cm. You will achieve the best results by using a pan with the same diameter as the zone. If a pan is too small the zone will not work.

Pressure cookers

Induction cooking is very suitable for cooking in pressure cookers. The cooking zone reacts very quickly, and so the pressure cooker is quickly up to pressure. As soon as you switch a cooking zone off, the cooking process stops immediately.

Switching on

The cooking zones have 9 levels.



- Place a pan on a cooking zone.
- Touch the On/Off button.

The display shows '0'. If no further action is taken, the hob automatically switches off after 10 seconds.

Setting the power



- Tap the + button or - button of the desired cooking zone.
 - Tapping the + button for the first time displays setting '4'.
 - Tapping the - button for the first time displays setting '9'.
- Use the + or the - button of the desired cooking zone to choose the correct setting.

The hob will automatically start in the chosen setting.



Tip

- You can touch and hold the - button and the + button to set the desired level faster.

Switching off

Switching off one cooking zone

The cooking zone is switched on. The display shows a power setting between 1 and 9.

- Touch and hold the + button and the - button of the cooking zone you wish to switch off for one second.

Or:

- Select setting "0." by touching the - button.

Switching off all of the cooking zones at the same time

The hob is in stand-by mode, or one or more of the cooking zones are switched on.

- Briefly touch the On/Off button to switch off all of the cooking zones at the same time.

You will hear a single beep. No lights are illuminated except for (possibly) the residual heat indicator "H". The hob is now switched off.

Residual heat indicator

The zone can remain hot for some time after having been used. An 'H' remains on the display as long as the cooking zone is hot.

Pan detection



If the hob does not detect a (ferrous) pan after the cooking power has been set, the display will blink and the hob will remain cold. If a (ferrous) pan is not placed on the cooking zone within 1 minute, the cooking zone will automatically switch off (see also page 9 and 10 'Pans').

Child lock

You can secure the hob with the (child)lock. With this setting, the hob cannot be switched on and the cooking zone settings cannot be changed.

The child lock button gives you access to the following two functions:

1. The (standard) lock mode: prevents settings from being accidentally changed, all of the set cooking processes remain active.
2. The child lock mode: prevents the hob from being accidentally switched on, all of the cooking zones and the cooking timers/egg timers must be switched off.

Switch the hob to (standard) lock mode

One or more cooking zones are active.

- Touch and hold the child lock button.
*Attention! All of the set cooking processes remain active.
The red light above the child lock button is constantly illuminated.
All of the buttons are inactive, except the child lock button and the On/Off button.*
- Touch and hold the child lock button again to switch off lock mode and unlock the control panel.



Switching on the child lock

The hob is in stand-by mode. The display for each cooking zone shows '0.'.

- Touch and hold the child lock button to switch on the child lock.
The red light above the child lock button is constantly illuminated.

- If no buttons are touched within 10 seconds, the cooking zone will automatically switch off. The child lock remains active. You can even switch off the hob.



Tip

Switch the hob to child lock mode before cleaning it to prevent it accidentally switching on.

Kitchen / Egg timer

A kitchen timer can be set for each cooking zone. All of the kitchen timers can be used at the same time. The hob also has an egg timer. Both the kitchen timer and the egg timer can be set to a maximum of 99 minutes.

The egg timer works the same way as the kitchen timer, but is not linked to a cooking zone. If set, the egg timer will continue to run after the hob has been switched off. The egg timer can only be switched off when the hob is switched on.

The kitchen timer	The egg timer
The kitchen timer must be linked to a cooking zone. This means that the cooking zone switches off when the set time elapses.	The egg timer is not linked to a cooking zone. The egg timer continues after the hob has been switched off.



Attention

- When a cooking zone has an activated egg timer, the cooking zone cannot be activated.
- When two digits are visible in the display, the elapsed or remaining time of a kitchen timer or egg timer is displayed.
- When one digit is visible in the display, the level of a cooking zone is displayed.
- A blinking LED-light above the displays shows that the set time of a kitchen timer or egg timer is visible and adjustable.
- A statically illuminated LED-light above the displays shows a kitchen timer or egg timer is active, but not currently being displayed.



Switching on the egg timer

The hob is switched on, the cooking zone is not switched on.

- Press the kitchen / egg timer button.
The red light above the middle of the displays is blinking.
- Set the desired cooking time using the + button and - button.
 - *The time starts counting down as soon as the + button or - button is released. The egg timer remains visible, the red indicator light is blinking and the time remains adjustable. When no time is set with the + button or - button, the egg timer will automatically switch off after 10 seconds.*
 - *When no zones are active, the hob switches off after 10 seconds. The egg timer remains visible and the red light above the displays is statically illuminated.*

Switching off the egg timer (when no cooking zones are active)

- Press the On/Off button.
The LED-light above the display starts blinking.
- Touch and hold the - button until “01.” shows in the display. Then press the - button again until “00.” shows in the display.
The egg timer is now in stand-by mode. The egg timer automatically switches off after 10 seconds.

Switching off the egg timer (when 1 or more cooking zones are active)

- Touch and hold the - button off the egg timer you wish to turn off until “01.” shows in the display. Then press the - button again until “00.” shows in the display.
The egg timer is now in stand-by mode. The egg timer automatically switches off after 10 seconds.

Assigning and switching on the kitchen timer

The hob is switched on. The kitchen timer can only be linked to cooking zones that are active

- Press the kitchen / egg timer button of the desired cooking zone to activate the kitchen timer.
- Use the + button and - button to set the desired cooking time.
The kitchen timer can be set as long as the LED-light above the displays is blinking. After 10 seconds, the power level of the

cooking zone appears in the display. An active kitchen timer can be recognised by a statically illuminated LED-light above the displays. If you do not use the + button and - button to set a time, the kitchen timer will automatically switch off after 10 seconds.

- Repeat the steps above to set a kitchen timer for another active cooking zone.



Attention

- By pressing the kitchen / egg timer button of a running kitchen timer, the remaining time becomes visible. The LED-light starts blinking and the set time may be adjusted.
- 10 seconds before the set time elapses, the remaining 10 seconds count down in the display.

Switching off the kitchen timer

- Press the kitchen / egg timer button to show the kitchen timer. *The LED-light above the set time starts blinking.*
- Touch and hold the - button for the kitchen timer/egg timer until "01." shows in the display. Touch the - button again. *The kitchen timer is now in stand-by mode. The selected kitchen timer automatically switches off after 10 seconds.*

Switching off the kitchen timer/egg timer alarm

When the set time/cooking time has elapsed, the alarm rings and the red light for the active kitchen timer/egg timer flashes "00".

- Touch any button to switch off the alarm.



Tip

- You can touch and hold the - button and the + button to set the desired cooking time faster.
- If you press the - button immediately after switching on the kitchen timer/egg timer, you can set the desired cooking time starting at 30 minutes (the display shows '30.').

Automatic heat-up function

The automatic heat-up function temporarily increases the power (setting '9.') to heat the contents of the pan faster. This function is available in all settings except setting '9.'

Switching on the automatic heat-up function

The hob is switched on.

- Use the + button to select setting 'A.' (comes after '9.').
'A.' and '9.' flash alternately in the display.
- Use the - or the + button to set the desired power.
If you select power setting 4, '4.' and 'A.' will flash alternately in the display. (Attention! After 10 seconds, the cooking zone needs to be reactivated before the + button can be used to increase the setting. The - button then works as an off button).
- When the pan has reached the desired temperature, the automatic heat-up function automatically switches off and the cooking zone continues at the set power.



Tip

A quick way of setting 'A.' is by setting the cooking zone to '9.' using the - button and then touching the + button once for setting 'A.'

The below table shows the duration of the automatic heat-up function for each power setting:

Setting	1	2	3	4	5	6	7	8
Seconds	50	90	150	220	320	540	150	240

Switching off the automatic heat-up function

The hob is switched on. 'A.' and the power setting flash alternately in the display. The cooking zone is active.

- Touch the - button of the cooking zone.
*A different power setting is shown in the display and 'A.' stops flashing. **Or:***
- Select setting '9.'. **Or:**
- Touch the - and the + button for the cooking zone at the same time.
The display shows setting '0.', 'A.' stops flashing and the cooking zone is switched off.

Healthy cooking

Burning point of different types of oil

To ensure your food is fried as healthily as possible, Atag recommends choosing the type of oil according to the frying temperature. Each oil has a different burning point at which toxic gasses are released. The below table shows the burning points for various types of oil.

Oil	Smoke point °C
Extra virgin olive oil	160 °C
Butter	177 °C
Coconut oil	177 °C
Canola oil	204 °C
Virgin olive oil	216 °C
Sunflower oil	227 °C
Corn oil	232 °C
Peanut oil	232 °C
Rice oil	255 °C
Olive oil	242 °C

Cooking settings

Because the settings depend on the quantity and composition of the contents of the pan, the table below is intended as a guideline only.

Use setting 9 to:

- bring the food or liquid to the boil quickly;
- 'shrink' greens;
- heat oil and fat;
- bring a pressure cooker up to pressure.

Use setting 8 to:

- sear meats;
- fry flatfish;
- fry omelettes;
- fry boiled potatoes;
- deep fry foods.

Use setting 7 to:

- fry thick pancakes;
- fry thick slices of breaded meat;
- fry bacon (fat);
- fry raw potatoes;
- make French toast;
- fry breaded fish.

Use settings 6 and 5 to:

- complete the cooking of large quantities;
- defrost hard vegetables;
- fry thin slices of breaded meat.

Use settings 4-1 to:

- simmer bouillon;
- stew meats;
- simmer vegetables;
- melting chocolate;
- melting cheese.

Cleaning

Tip

Set the child lock before you start cleaning the hob.

Daily cleaning

- Although food spills cannot burn into the glass, we nevertheless recommend you to clean the hob immediately after use.
- Best for daily cleaning is a damp cloth with a mild cleaning agent.
- Dry with kitchen paper or a dry teacloth.

Stubborn stains

- Stubborn stains can also be removed with a mild cleaning agent such as washing-up liquid.
- Remove water marks and lime scale with vinegar.
- Metal marks (caused by sliding pans) can be difficult to remove. Special agents are available.
- Use a glass scraper to remove food spills. Melted plastic and sugar is also best removed with a glass scraper.



Never use

- Never use abrasives. They leave scratches in which dirt and lime scale can accumulate.
- Never use anything sharp such as steel wool or scourers.

TROUBLESHOOTING

General


If you notice a crack in the glass top (however small), switch the hob off immediately, unplug the hob, turn off the (automatic) fuse switch(es) in the meter cupboard or, in the event of a permanent connection, set the switch in the power supply lead to zero.) Contact the service department.

Troubleshooting table

If the appliance does not work properly, this does not always mean that it is defective. Try to deal with the problem yourself first by checking the points mentioned below or check for more information the website 'www.pelgrimservice.nl'.

Symptom	Possible cause	Solution
The display lights up when the hob is activated for the first time.	This is the standard set-up routine.	Normal operation.
The fan runs on for several minutes after the hob has been switched off.	The hob is cooling.	Normal operation.
A slight smell is noticeable the first few times the hob is used.	The new appliance is heating up.	This is normal and will disappear once it has been used a few times. Ventilate the kitchen.
You can hear a ticking sound in your hob.	This is caused by the capacity limiter on the front and back zones. Ticking can also occur at lower settings.	Normal operation.
The pans make a noise while cooking.	This is caused by the energy flowing from the hob to the saucepan.	At high settings this is perfectly normal for some pans. It will not damage either the pans or the hob.
You have switched on a cooking zone, but the display keeps flashing.	The pan you are using is not suitable for induction cooking, or has a diameter of less than 12 cm.	Use a suitable pan, see page 9 and 10.
A cooking zone suddenly stops working and you hear a signal.	The preset time has ended.	Switch the bleep off by pressing the + or - button of the timer.

TROUBLESHOOTING

Symptom	Possible cause	Solution
The hob is not working and nothing appears in the display.	There is no power supply due to a defective cable or a faulty connection.	Check the fuses or the electric switch (if there is no plug).
A fuse blows as soon as the hob is switched on.	The hob has been wrongly connected.	Check the electrical connections.
Error code ER22.	The control panel is dirty or has water lying on it.	Clean the control panel.
Error code F0 up to and including F6 and FC.	Defective generator.	Contact the service department.
Error code E2.	Appliance over heated.	The appliance has been switched off because of over heating. Let the appliance cool down and start again on a lower setting.
Error code U400.	The appliance has been connected incorrectly and/or the mains voltage is too high.	Let your connection be changed.
Error code  .	You touched and hold a button too long.	Do not hold and touch the button too long.
Other error codes.	Defective generator.	Contact the service department.

What you need to consider

Safety instructions for the installation

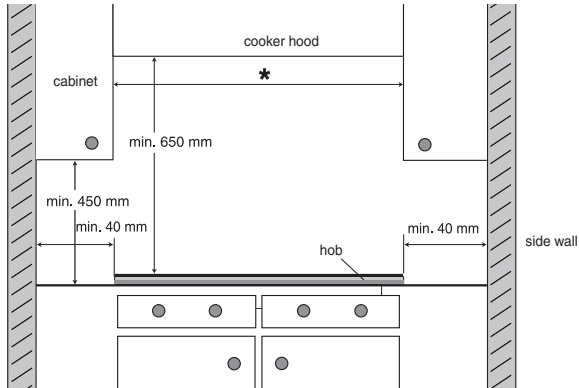
- The connection must comply with national and local regulations.
- The appliance must always be earthed.
- This appliance may only be connected by a competent electrical installer.
- The connection cable must hang freely and is not to be fed through a drawer.
- If you want to make a fixed connection, make sure that a multi-polar switch with a contact separation of at least 3 mm is fitted in the supply line.
- The worktop the hob is built into must be flat.
- The walls and the worktop surrounding the appliance must be heat resistant up to at least 85 °C. Even though the appliance itself does not get hot, the heat of the hot pan could discolour or deform the wall.
- Damage caused by incorrect connection, installation or use, will not be covered by the guarantee.
- The wall socket and plug must be accessible at all times.
- Ensure that the power cord will not come in contact with parts that can become hot.
- Do not use an adapter or an extension lead to connect the device to the electrical mains. Safe use of the device cannot be guaranteed with these accessories.
- Installation, maintenance or repairs should only be carried out by professionals who are authorized by the manufacturer, as failure to do so will void the warranty.
- Disconnect the electricity from the appliance before starting any repair work. Preferably unplug the appliance, switch the (automatic) fuse(s) off or, in the event of a permanent connection, set the switch in the power supply lead to zero.
- Faulty parts may only be replaced by original Pelgrim parts. Only those parts are guaranteed by Pelgrim to meet the safety requirements.
- If the connecting cable is damaged, it may only be replaced by the manufacturer, the manufacturer's service organisation or equivalently qualified persons, in order to avoid dangerous situations.

INSTALLATION

Clearance

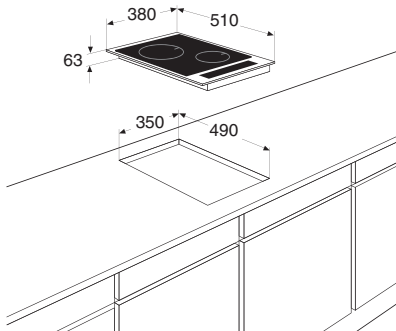
Sufficient all-round clearance is essential to the safe use of the hob. Check that there is enough clearance.

* *IDK832RVS*: min. 36 cm



Installation dimensions

The dimensions and recesses are shown in the illustrations beneath.



INSTALLATION

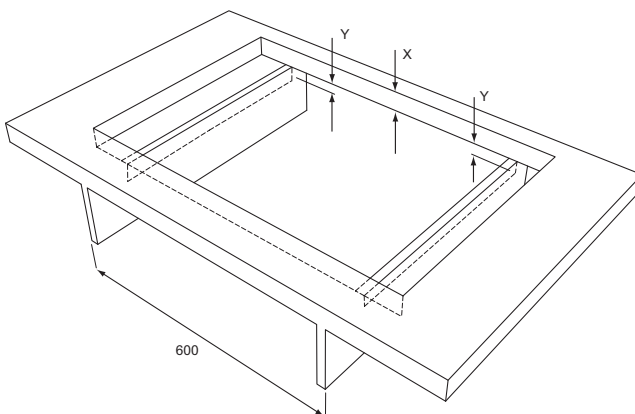
If the hob is wider than the cupboard, with a worktop less than 70 mm thick, saw a cut-out in both sides of the cutout, so the appliance is detached from the cutout.

Installation dimensions

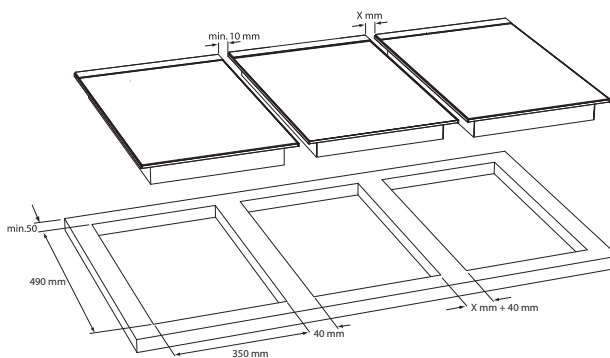
inside the cabinet

$x < 70 \text{ mm}: y = 70 \text{ mm} - x$

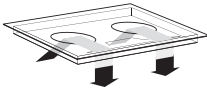
$x \geq 70 \text{ mm}: y = 0 \text{ mm}$



Fitted-unit situation with space

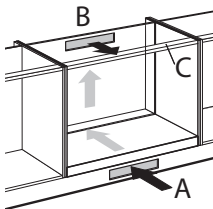


INSTALLATION



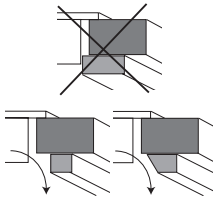
Ventilation

The electronics in the appliance need cooling. The appliance will automatically switch off if there is insufficient air circulation. There are ventilation openings on the underside of the appliance. It must be possible for cool air to be drawn in through these openings. There are outlet openings on the underside and at the front of the appliance.



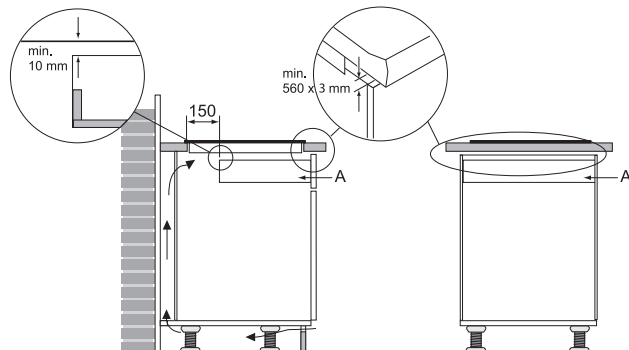
Constructing above a load or an oven or fixed panel

Ventilation occurs through the plinth (A) and the back of the cupboard (B). Saw out the ventilation openings (min. 100 cm²). Air supply A is not necessary if there is another opening that can supply air together with opening B.



Make sure the crossbar does not impede the airflow. Plane or saw the crossbar C diagonally if necessary.

Do not allow a drawer to block the ventilation openings on the bottom of the appliance. If there is a drawer under the hob, a gap of at least the width of the hob should be made at the front. The distance between the drawer A and the hob should be at least 10 mm.



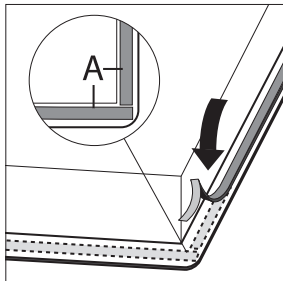
Building in

Cut opening in worktop

- Saw the opening in the worktop. This should be done very accurately (see building in dimensions on p. 23).
- If the woodtop is made of treated wood, then coat the sawn surfaces of the top with sealing varnish, to prevent moisture causing the top to swell.

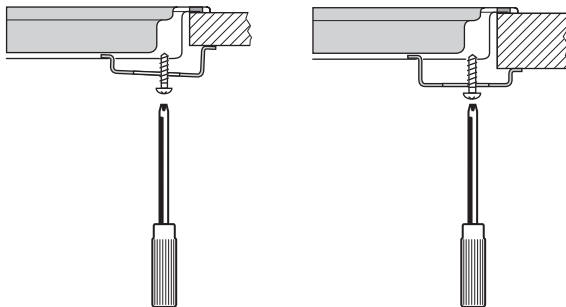
Placing the sealing tape

Remove the protective foil of the sealing tape (A) and attach the sealing strip in the edge of the rvs plate. Do not attach the sealing strip through the corner. Instead, cut 4 pieces that fit tightly together in the corners.



Install appliance and make connections

- Place the appliance in the worktop and secure it using the mounting brackets and screws supplied.



- Connect the appliance to the mains.

INSTALLATION

Technical details

This appliance complies with all relevant CE directives.

Hob type	IDK832RVS
Induction	x
Connection	230V - 50Hz
Phases	1
Maximum capacity cooking zones	
Front	1,4 kW (Ø160)
Rear	1,4 kW (Ø160)
Connected load	
L1	2800 W
Total connected load	2800 W
(Building in) dimensions	
Appliance width x depth	380 x 510 mm
Build-in height from top of worktop	70 mm
Cut-out width x depth	350 x 490 mm
Minimal distance cut-out to back wall	40 mm
Minimal distance cut-out to side wall	40 mm
Length cord	120 cm

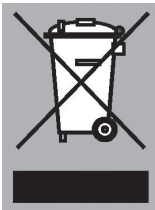
Disposal of packaging and appliance

In the manufacturing of this appliance durable materials were used. Make sure to dispose of this equipment responsibly at the end of its lifecycle. Ask the authorities for more information regarding this.

The appliance packaging is recyclable. The following may have been used:

- cardboard;
- polythene film (PE);
- CFC-free polystyrene (PS hard foam).

Dispose of these materials in a responsible manner and in accordance with government regulations.



As a reminder of the need to dispose of household appliances separately, the product is marked with the symbol of a crossed-out wheeled dustbin. This means that at the end of its working life, the product must not be disposed of as urban waste. It must be taken to a special local authority differentiated waste collection centre or to a dealer providing this service.

Disposing of a household appliance separately avoids possible negative consequences for the environment and health deriving from inappropriate disposal and enables the constituent materials to be recovered to obtain significant savings in energy and resources.

Declaration of conformity



We declare that our products meet the applicable European Directives, Decisions and Regulations and the requirements listed in the standards referenced.