

Inductiekookplaat met slidebediening, 64 cm breed

IDK7640NY

Groene
keuze



Specificaties

- 1 x kookzone \varnothing 21,0 cm - 50-3700 W
- 1 x kookzone \varnothing 14,5 cm - 50-2200 W
- 1 x kookzone \varnothing 18,0 cm - 50-3000 W
- 1 x ovale kookzone 28,0 x 18,0 cm - 50-3700 W
- 10 standen per kookzone
- Energiezuinig door A+ inductiezones
- Aansluitwaarde: 7400 W

Gebruikersgemak

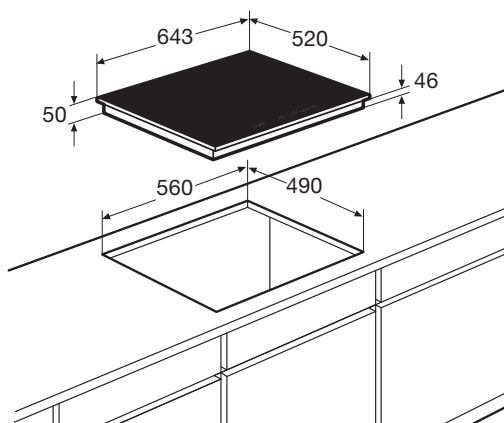
- Slidebediening per kookzone
- RVS sierlijst aan de zijkanten ter bescherming van de glasplaat
- 4 timers met uitschakelfunctie (tot 99 min.)
- Restwarmte indicatie
- Kookduurbegrenzing
- Kinderslot
- Ovale kookzone; ideaal voor ovale vis- en grillpannen
- Boostfunctie per kookzone; tijdelijk extra krachtig vermogen
- Smelt- en warmhoudstand en aankookfunctie
- Zeer efficiënte A+ inductiezones; 2 liter water kookt 3 minuten sneller dan bij reguliere inductiezones

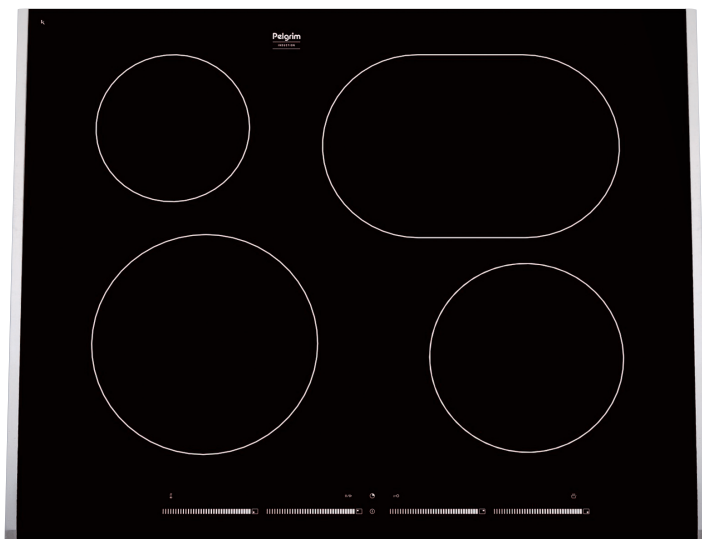
Schoonmaakgemak

- Keramisch glas; extra stoot- en krasvast

EAN nummer

- 8715393121615





IDK7640NY

Inductiekookplaat met slidebediening, 64 mm breed

EU Productinformatie / EU Product Fiche / EU Produktdatenblatt / EU Fiche Produit selon

NL	EN	DE	FR		
Model Identificatie	Type of model	Identifizierung des Modells	Identification du modèle		IDK7640NY/P1
Type kookplaat	Type of hob	Kochfeld-Typ	Type de table de cuisson	EE / EC	elektrisch
Aantal kookzones en/of - gebieden	Number of cooking zones and/or areas	Anzahl Kochzonen und/oder -flächen	Nombre de zones de cuisson		4
Verwarmingstechnologie	Heating technology	Erwärmungsmethoden	Technique de chauffe		
Inductie	Induction	Induktion	Induction		
Keramisch	Ceramic	Ceran	Vitrocéramique		
Vaste kookplaten	Solid plates	Feste Kochfelder	Table de cuisson fixes		
Cirkelvorming kookzones. Diameter van nuttig elektrisch verwarmde kookoppervlakte afgerond tot op 5 mm.	Circular cooking zones. Diameter of useful electrically heated cooking surface rounded to the nearest 5 mm.	Kreisförmige Kochzonen. Durchmesser sinnvoll elektrisch beheizter Kochfläche, auf 5 mm abgerundet.	Zones de cuisson circulaires. Diamètre de la surface de cuisson utile chauffée arrondi aux 5 mm.	Ø mm	
Links	Left	Links	Gauche	Ø mm	
Links voor	Front left	Vorne links	Devant à gauche	Ø mm	210
Links achter	Rear left	Hinten links	Derrière à gauche	Ø mm	145
Midden	Middle	Mitte	Au Milieu	Ø mm	
Midden voor	Middle front	Vorne Mitte	Au milieu devant	Ø mm	
Midden achter	Middel rear	Hinten Mitte	Au milieu derrière	Ø mm	
Rechts	Right	Rechts	Droite	Ø mm	
Rechts voor	Front right	Vorne rechts	Devant à droite	Ø mm	180
Rechts Achter	Rear right	Hinten rechts	Derrière à droite	Ø mm	180
Energie-efficiëntie per brander	Energy efficiency per burner	Energieeffizienz pro brenner	Efficacité énergétique par brûleur		
Links	Left	Links	Gauche	EC	
Links voor	Front left	Vorne links	Devant à gauche	EC	193,6
Links achter	Rear left	Hinten links	Derrière à gauche	EC	192,7
Midden	Middle	Mitte	Au Milieu	EC	
Midden voor	Middle front	Vorne Mitte	Au milieu devant	EC	
Midden achter	Middel rear	Hinten Mitte	Au milieu derrière	EC	
Rechts	Right	Rechts	Droite	EC	
Rechts voor	Front right	Vorne rechts	Devant à droite	EC	179,1
Rechts Achter	Rear right	Hinten rechts	Derrière à droite	EC	188,2
Energieverbruik van de kookplaat, berekend per kg	Energy consumption per cooking zone, calculated per kg	Energieverbrauch des Kochfeldes, berechnet pro kg	Consommation d'énergie de la table de cuisson, calculée par kg	EC	188,4