

algemeen

technische gegevens

Typenummer	HL60..B
Energiesoort	230 V, 50 Hz
Aansluitwaarde	6000 W

Typenummer	HL60..C
Energiesoort	230 V, 50 Hz
Aansluitwaarde	6400 W

Het gegevensplaatje bevindt zich aan de onderzijde van het toestel.

Dit toestel voldoet aan de geldende CE richtlijnen.

afvoeren verpakking en toestel

De verpakking van het toestel is recyclebaar. Gebruikt kunnen zijn:

- karton
- poly-ethyleenfolie (PE)
- CFK-vrij polystyreen (PS-hard-schuim)

Deze materialen op verantwoorde wijze en conform de overheidsbepalingen afvoeren.

De overheid kan u ook informatie verschaffen over het op verantwoorde wijze afvoeren van afgedankte huishoudelijke apparaten.

généralités

données techniques

Numéro du modèle	HL60..B
Sorte d'énergie	230 V, 50 Hz
Puissance connectée	6000 W

Numéro du modèle	HL60..C
Sorte d'énergie	230 V, 50 Hz
Puissance connectée	6400 W

La plaque d'informations se trouve dans la partie inférieure de l'appareil.

Cet appareil répond aux directives CE en vigueur.

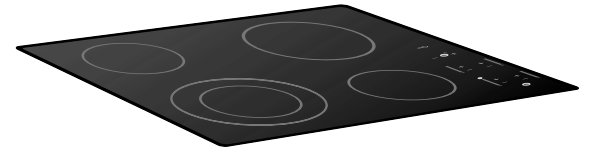
que faire de l'emballage et de l'appareil usé

L'emballage de l'appareil est recyclable. Peut être utilisés :

- carton ;
- film en polyéthylène (PE) ;
- polystyrène sans CFC (mousse rigide en PS).

Vous devez vous débarrasser de ces matériaux de façon responsable, en tenant compte des directives gouvernementales.

L'administration peut vous fournir une information sur la manière de vous débarrasser de façon responsable de vos appareils ménagers dont vous ne voulez plus.



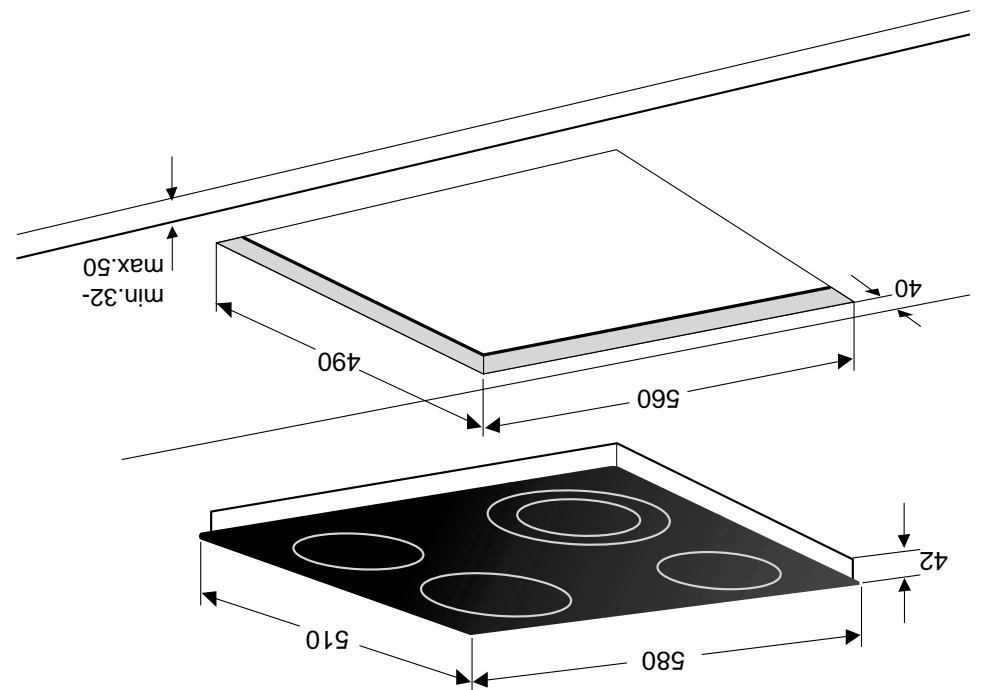
installatievoorschrift ceramische kookplaat instructions d'installation plaque de cuisson céramique

HL60..B
HL60..C



ATAG

70000081002



inbouwmaten
Zaag de uitsparing in het aanrechtblad. Doe dit zeer nauwkeurig. Zaag ook eventueel aanwezige tussenschotten uit.
Sciez le trou dans le plan de travail. Effectuez cette opération avec précision. Sciez éventuellement les cloisons qui sont présentes.

algemeen

dimensions hors tout

veiligheid
Alleen een erkend elektrotechnisch installateur mag dit toestel aansluiten!
Schade ontstaat door verkeerd aansluiten of verkeerd inbouwen valt niet onder de garantie. Voor een goede werking van het toestel is het van belang:
- dat de aansluitkabel vrij hangt en niet door een lade aangestoten wordt;
- dat het aanrechtblad minimaal 3,2 cm en maximaal 5 cm dik is;
- dat het aanrechtblad vlak is.
Als het toestel minder dan 4 cm van de wand geplaatst wordt, moet de wand van warmtebestendig materiaal zijn.
Ook al wordt het toestel zelf niet warm, de wand kunnen verkleuren of beschadigen. Het toestel moet altijd geaard zijn.

branchement électrique

L'appareil doit toujours être mis à la terre. Utilisez pour le branchement un câble de bonne qualité, par ex. H05RRF, 2,5 mm², avec 5 conducteurs, en fonction des consignes.

Le câble doit être pourvu d'une fiche qui doit être appropriée pour une puissance nominale de 16 A minimale.

En bas de l'appareil, vous trouverez une étiquette présentant le schéma de connexion. Les bornes de connexion sont accessibles après avoir ouvert à l'aide d'un tournevis le couvercle qui se trouve dans la partie inférieure.

Avec les ports qui sont présents sur le bloc de connexion, vous pouvez faire la connexion exigée. N'oubliez pas de fixer le câble avec une prise de sécurité. Remontez le couvercle après avoir fixé le câble.

Si vous souhaitez faire une connexion fixe, veillez à ce qu'un interrupteur omnipolaire avec une distance de contact de 3 mm au minimum soit installé dans la conduite d'alimentation.

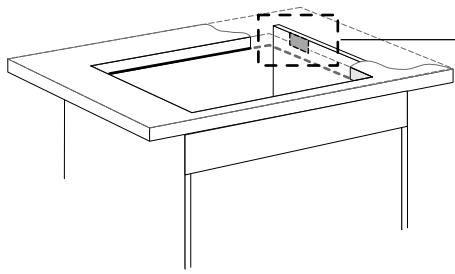
algemeen

sécurité

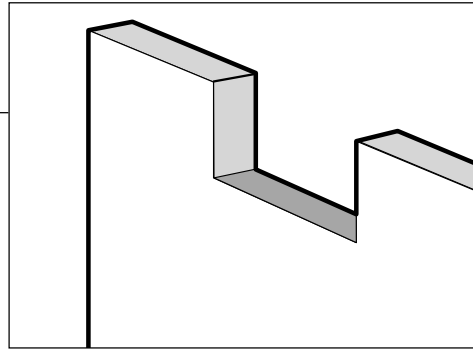
Des dommages provenant d'un branchement ou d'un encastrement erroné ne tombent pas sous le champ de la garantie.
Pour que l'appareil fonctionne bien, il est important que :
- le câble de raccordement pendre librement et n'entre pas en contact avec un tiroir ;
- le plan de travail doit avoir une épaisseur de 3,2 cm au minimum et de 5 cm au maximum ;
- le plan de travail soit plat.

Si l'appareil est placé à moins de 4 cm du mur, le mur devra être recouvert d'un matériel résistant à la chaleur. Même si l'appareil ne devient pas chaud, la décolorer ou abîmer le mur.
L'appareil doit être mis à la terre.

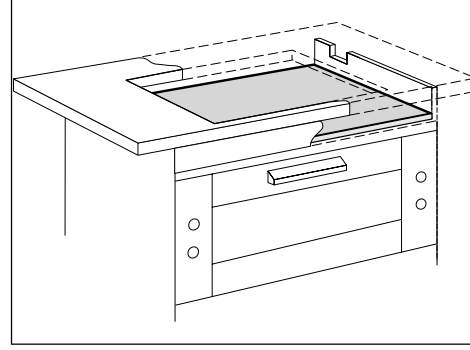
inbouwmogelijkheden / possibilités d'encastrement



Boven een 60 cm kast of oven



Maak een uitsparing in de zijwand van de keukenkast voor het doorvoeren van de aansluitkabel (bij inbouw in combinatie met een oven).



Boven een 90 cm oven

Monteer een houten plaat ter afscherming van de kookplaat.

Au-dessus d'une armoire ou four de 60 cm

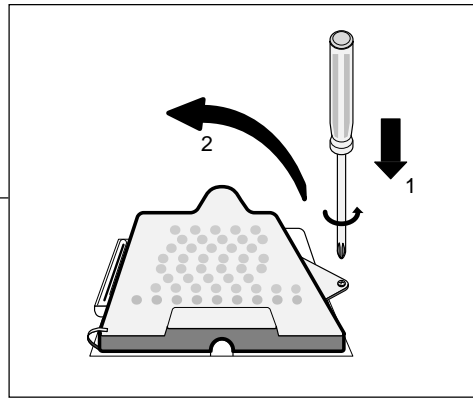
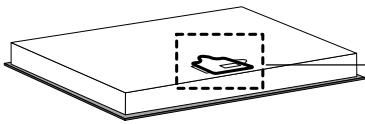
Faites un évidement dans la paroi latérale du placard de cuisine avant de faire passer le câble de raccordement (en cas d'encastrement combiné à un four).

Au-dessus d'un four de 90 cm

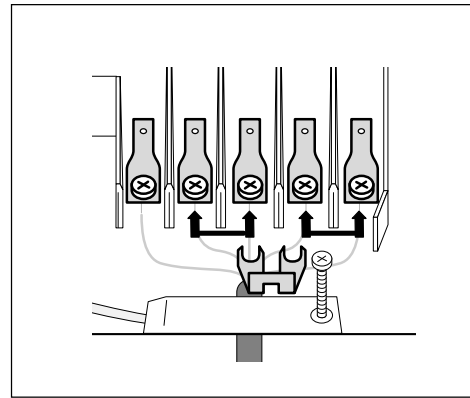
Montez une plaque en bois pour protéger la plaque de cuisson.

inbouwen / encastrement

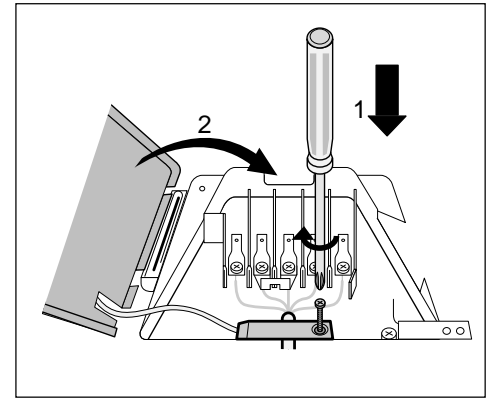
aansluitkabel monteren / monter le câble de raccordement



1. Open het deksel van de aansluitkast met een schroevendraaier.
1. Ouvrez le couvercle de la boîte de connexion avec un tournevis.



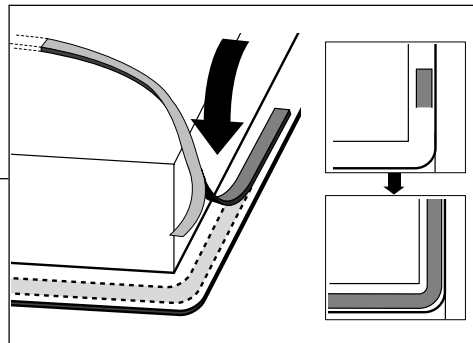
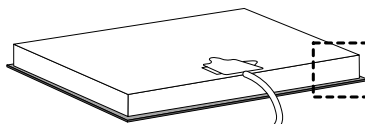
2. Monteer de aansluitkabel en maak met de bijgeleverde bruggen de juiste doorverbindingen (zie aansluitschema).
2. Montez le câble de raccordement et établissez les interconnexions correctes avec les ponts livrés (voir schéma de connexion).



3. Zet de kabel vast met de trekontlasting en sluit het deksel.
3. Fixez le câble avec la prise de sécurité et fermez le couvercle.

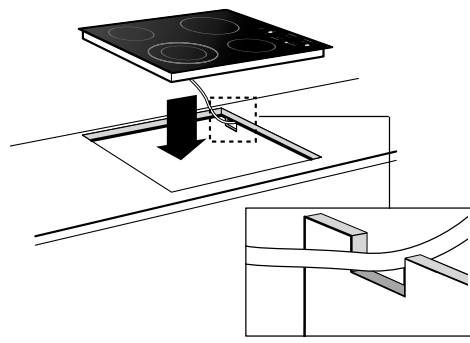
inbouwen / encastrement

kookplaat plaatsen / placer la plaque de cuisson



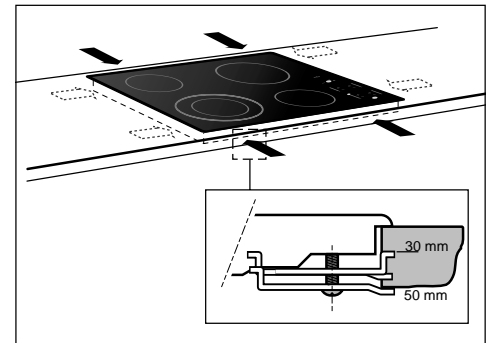
1. Plak het afdichtband aan de onderzijde van de glasplaat.

1. Collez la bande d'étanchéité en dessous de la plaque de verre.



2. Keer de kookplaat om en laat het toestel in de uitsparing zakken. Voer, indien nodig, de aansluitkabel door de uitsparing in de zijkant van de keukenkast (bij inbouw in combinatie met een oven).

2. Retournez la plaque de cuisson et placez l'appareil dans l'évidement. Si nécessaire, faites passer le câble de raccordement à travers l'évidement fait dans le côté du placard de cuisine (en cas d'encastrement combiné à un four).

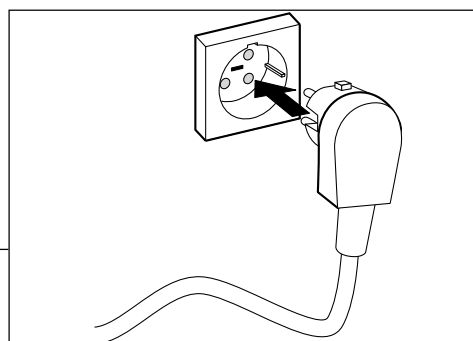
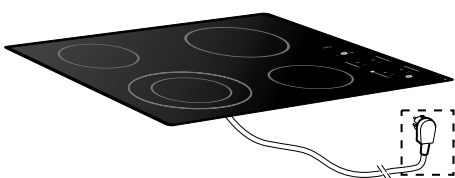


3. Zet de kookplaat vast met behulp van de bijgeleverde klemmen.

3. Fixez la plaque de cuisson à l'aide des étaux fournis.

inbouwen / encastrement

kookplaat aansluiten en controleren / brancher la plaque de cuisson et contrôler



1. Maak de elektrische aansluiting.

1. Effectuez le branchement électrique.