



MAGNA

Inductiekookplaat met geïntegreerde afzuiging, Bridge induction en slider bediening (90 cm)



HIDD9472LV matzwart glas

Kookplaat-gedeelte:

Uitvoering

- vitro-keramisch glas (slijt- en krasvast)
- opbouw of vlak inbouwbaar mogelijk

Kookzones

- 4 kookzones:
 - links en linksmidden: twee Bridge Induction zones 180 x 220 mm/40-3700 W
 - rechts en rechtsmidden: twee Bridge Induction zones 180 x 220 mm/40-3700 W
- door twee Bridge Induction zones aan elkaar te koppelen ontstaat er één grote kookzone van 22 x 40 cm

Bediening kookplaat

- full touch control met slider bediening
- aan/uit schakelaar per zone
- 10 vermogensstanden, inclusief boostfunctie op alle kookzones (LED indicatie)
- digitale timers instelbaar voor elke zone, met uitschakelfunctie bij het verstrijken van de ingestelde kookduur of te gebruiken als kookwekker (stand alone)
- pauzefunctie
- Bridge functie
- chef-functie: met één druk op de knop worden alle zones in voorgesprogrammeerde standen gezet: links op een hoge stand (koken), midden in een middenstand (slow) en rechts op een lage stand (warmhouden)
- menufuncties voor warmhouden, sudderen en snel tot een bepaalde stand verhitten

Veiligheid

- centrale toets om alle kookzones in één keer uit te schakelen
- automatisch uit bij oververhitting
- automatische kookduurbegrenzing
- restwarmte indicatie per zone
- kinderslot
- pandetectie: geen pan, geen vermogen

Bijzonderheden

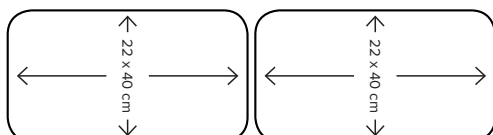
- eco stand-by vermogen: 0,3 W
- perfect te combineren met één of meerdere apparaten uit de ATAG MAGNA-lijn

Afzuiggedeelte:

Uitvoering

- afzuigcapaciteit 717 m³/h (stand 4)

Kookzones



- geluidsniveau 66 dB(A) op stand 2
- geschikt voor afvoer naar buiten en recirculatie
- motor wordt onder de kastbodem geplaatst

Bediening afzuigunit

- elektronische tiptoetsen
- 4 snelheden inclusief intensiefstand
- intensiefstand met automatische terugschakeling
- Clean Air functie
- automatische naloopstand (10 minuten)
- reinigingsindicatie vetfilter
- reinigingsindicatie koolstoffilter

Schoonmaakbaarheid

- 2 volledig RVS filters (16 laags) met RVS toplaag (in vaatwasser te reinigen)
- 2 RVS lekbakken om het kookvocht op te vangen
- reinigingsstand: de afzuigstrook komt omhoog zonder dat motor wordt geactiveerd. Daarmee zijn de filters en lekbakken makkelijk uitneembaar en vervolgens te reinigen

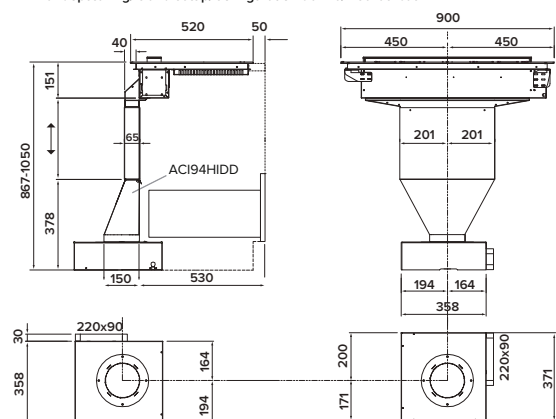
Accessoires

- Let op: installatiekit voor eiland- of wandopstelling meebestellen
- | | |
|------------|----------------------------------------------------------------------------------------------------------------------|
| ACI94HIDD | Installatiekit voor eilandopstelling |
| ACW94HIDD | Installatiekit voor wandopstelling |
| ACC9484RSK | recirculatiekit, bestaande uit een metalen filterbox gevuld met koolstofkorrels. Na 3 jaar koolstofkorrels vervangen |

Technische specificaties

- aansluitwaarde inductie: 7,4 kW
- aansluitwaarde afzuiging: 190 W
- NB: met aparte aansluitingen voor inductie en afzuiging
- energie efficiëntieklasse: B

Eilandopstelling/Island setup/Configuration de l'île/Insel aufbau





HIDD9472LV

Inductiekookplaat met geïntegreerde afzuiging, Bridge Induction en slider bediening (90 cm)

EU Productinformatie / EU Product Fiche / EU Produktdatenblatt / EU Fiche Produit selon

NL	EN	DE	FR		HIDD9472LV
Model Identificatie	Type of model	Identifizierung des Modells	Identification du modèle		HIDD9472LV/A01
Jaarlijks energieverbruik	Annual Energy Consumption	jährliche Energieverbrauch	consommation d'énergie annuelle	AEC hood	54
Tijdstoenamefactor	Time increase factor	Zeitverlängerungsfaktor	Facteur d'accroissement dans le temps	f	1
Hydrodynamische efficiëntie	Fluid Dynamic Efficiency	fluidodynamische Effizienz	efficacité fluidodynamique	FDE hood	26,9
Energie-efficiëntie-index	Energy Efficiency Index	Energieeffizienzindex	Indice d'efficacité énergétique	EEL hood	55,8
Energie-efficiëntieklasse	Energy efficiency class	Energieeffizienzklasse	Classe d'efficacité énergétique		B
Gemeten luchtdebiet op het beste efficiëntiepunt	Measured air flow rate at best efficiency point	Gemessener Luftvolumenstrom im Bestpunkt	Débit d'air mesuré au point de rendement maximal	Q BEP	248,8
Gemeten luchtdruk op het beste efficiëntiepunt	Measured air pressure at best efficiency point	Gemessener Luftdruck im Bestpunkt	Pression d'air mesurée au point de rendement maximal	P BEP	503
Maximale luchtstroom	Maximum air flow	Maximaler Luftstrom	Débit d'air maximal	Q max	621
Gemeten elektrisch opgenomen vermogen op het beste-efficiëntiepunt	Measured electric power input at best efficiency point	Gemessene elektrische Eingangsleistung im Bestpunkt	Puissance électrique à l'entrée mesurée au point de rendement maximal	W BEP	148
Nominaal vermogen van het verlichtingssysteem	Nominal power of the lighting system	Nennleistung des Beleuchtungssystems	Puissance nominale du système d'éclairage	W L	
Gemiddelde verlichting van het verlichtingssysteem op het kookoppervlak	Average illumination of the lighting system on the cooking surface	Durchschnittliche Beleuchtungsstärke des Beleuchtungssystems auf der Kochoberfläche	Éclairage moyen du système d'éclairage sur la surface de cuisson	E middle	
Gemeten stroomverbruik in de stand-by-stand	Measured power consumption in standby mode	Leistungsaufnahme im Bereitschaftszustand	la consommation d'énergie en mode «veille»,	P s	0,5
Gemeten stroomverbruik in de uit-stand	Measured power consumption off mode	Leistungsaufnahme im Aus-Zustand	la consommation d'énergie en mode «arrêt»,	P o	0,5
Geluidsvermogensniveau	Sound power level	A-bewerteten Luftschallemissionen	émissions acoustiques de l'air pondérées de la valeur A à la vitesse maximale	L WA	71