



## Inductiekookplaat met geïntegreerde afzuiging (83 cm)



HIDD8471EV zwart glas

### Uitvoering kookplaat

- 2 Bridge Induction zones
- vitro-keramisch glas (slijt- en krasvast)
- opbouw of vlak inbouwbaar mogelijk
- geschikt voor wand- of eilandopstelling

### Kookzones

- 4 kookzones:
  - linksvoor/achter: 19,0 x 21,0 cm / 50 - 3000 W
  - rechtsvoor/achter: 19,0 x 21,0 cm / 50 - 3000 W
- door twee kookzones (voor en achter) aan elkaar te koppelen ontstaat er een grote Bridge zone van 21 x 39 cm / 50-3700W

### Bediening kookplaat

- Direct Touch Central Slider
- 10 vermogensstanden, inclusief boostfunctie op alle kookzones (LED indicatie)
- 4 digitale timers instelbaar voor elke zone met uitschakelfunctie
- pauzefunctie
- temperatuurgestuurd programma voor warmhouden
- automatische (aan)kookfunctie
- Recall functie: kookinstellingen zijn eenvoudig op te roepen na uitschakeling kookplaat
- automatische pan herkenning: wanneer de pan geplaatst is, licht de zone op en kan deze direct ingesteld worden

### Veiligheid kookplaat

- centrale toets om alle kookzones in één keer uit te schakelen
- automatisch uit bij oververhitting
- automatische kookduurbegrenzing
- restwarmte indicatie per zone
- kinderslot

### Uitvoering afzuiggedeelte

- geschikt voor afvoer naar buiten en recirculatie
- afzuigcapaciteit bij afvoer naar buiten: 550 m<sup>3</sup>/h (stand 9)
- geluidsniveau bij afvoer naar buiten: 66 dB(A) (stand 9)

### Bediening afzuiggedeelte

- Direct Touch Central Slider
- 10 snelheden inclusief intensiefstand (700 m<sup>3</sup>/h)

- intensiefstand met automatische terugschakeling
- automatische nalooptestand (15 minuten), tijdsduur en vermogen nalooptestand manueel instelbaar
- reinigingsindicatie vetfilter
- AutoSync: afzuiging stelt zichzelf in naar het ingestelde kookvermogen

### Schoonmaakbaarheid afzuiggedeelte

- Zwart RVS filter (in vaatwasser te reinigen)
- MATRIX design gietijzeren inlet

### Technische specificaties

- aansluitwaarde kookplaat + afzuiging 7620 W
- energie efficiëntieklasse afzuiging: A++
- Powermanagement beschikbaar om op 1-fase aan te sluiten (3.7kW)
- eco stand-by vermogen: 0,5 W

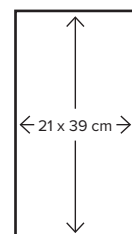
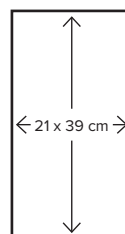
### Montage accessoires

HD2008	Verloopstuk t.b.v. PlasmaMade filter HF4003
HD2009	90 graden bocht t.b.v. PlasmaMade filter HF4003
HF3006	Vervangend fijnstoffilter HR0003
HF4003	PlasmaMade filter
HR0003	Startset inclusief fijnstoffilter

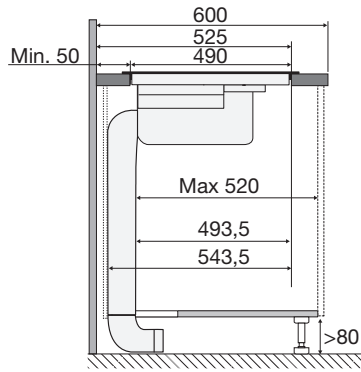
### Accessoires

HPS304	4-delige RVS pannenset
GP2240	Grillplaat
TY2240	Teppan Yaki bakplaat
BS2535	Braadslede

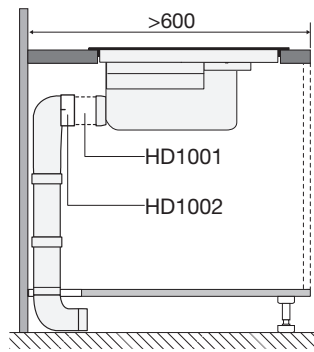
### Kookzones



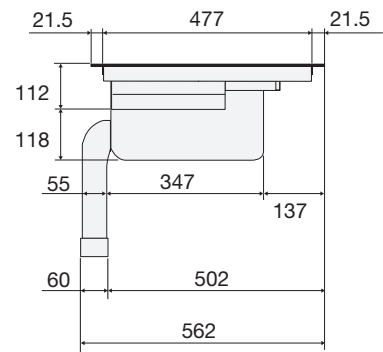
Zijaanzicht werkblad 600 mm



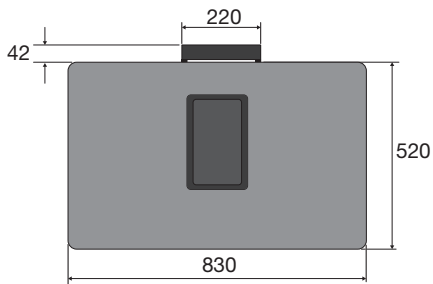
Zijaanzicht verdiept werkblad



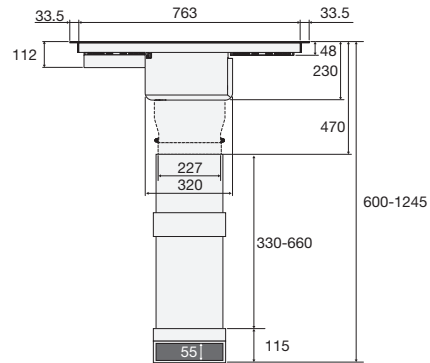
Zijaanzicht detail maten voor lade berekening



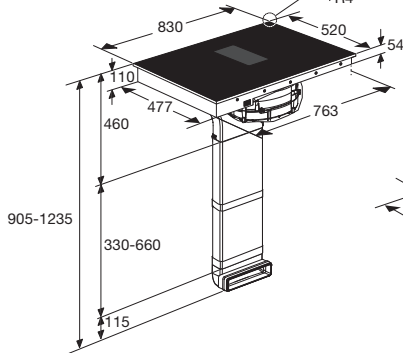
Bovenaanzicht



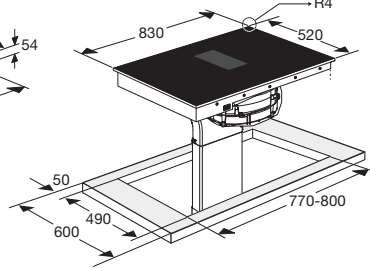
Vooranzicht



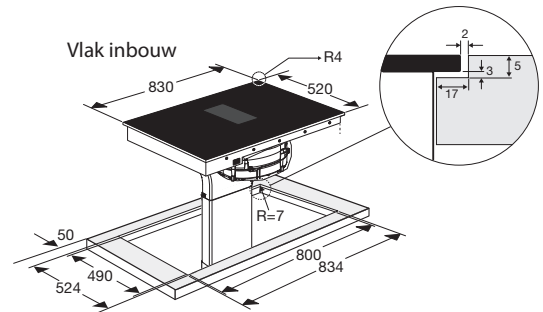
Totaal aanzicht



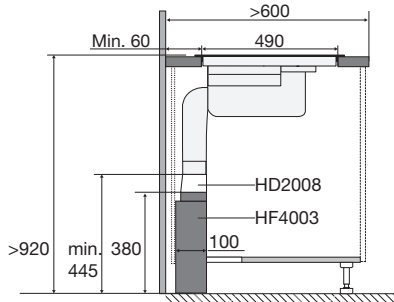
Opbouw



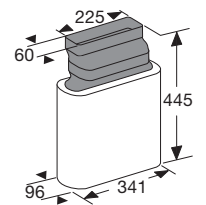
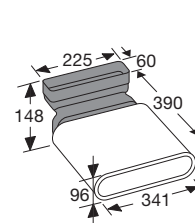
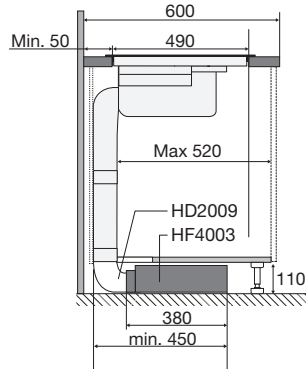
Vlak inbouw



Zijaanzicht met plasmafilter en adapter



Zijaanzicht met liggend plasmafilter en adapter





## HIDD8471EV

Inductiekookplaat met geïntegreerde afzuiging (83 cm)

### EU Productinformatie / EU Product Fiche / EU Produktdatenblatt / EU Fiche Produit selon

NL	EN	DE	FR		HIDD8471EV
<b>Model Identificatie</b>	<b>Type of model</b>	<b>Identifizierung des Modells</b>	<b>Identification du modèle</b>		HIDD8471EV/A01
Jaarlijks energieverbruik	Annual Energy Consumption	jährliche Energieverbrauch	consommation d'énergie annuelle	AEC hood	28,7
Tijdstoenamefactor	Time increase factor	Zeitverlängerungsfaktor	Facteur d'accroissement dans le temps	f	0,6
Hydrodynamische efficiëntie	Fluid Dynamic Efficiency	fluidodynamische Effizienz	efficacité fluidodynamique	FDE hood	37,6
Energie-efficiëntie-index	Energy Efficiency Index	Energieeffizienzindex	Indice d'efficacité énergétique	EEL hood	32,8
Energie-efficiëntieklasse	Energy efficiency class	Energieeffizienzklasse	Classe d'efficacité énergétique		A++
Gemeten luchtdruk op het beste efficiëntiepunt	Measured air flow rate at best efficiency point	Gemessener Luftvolumenstrom im Bestpunkt	Débit d'air mesuré au point de rendement maximal	Q BEP	328
Gemeten luchtdruk op het beste efficiëntiepunt	Measured air pressure at best efficiency point	Gemessener Luftdruck im Bestpunkt	Pression d'air mesurée au point de rendement maximal	P BEP	540
Maximale luchtstroom	Maximum air flow	Maximaler Luftstrom	Débit d'air maximal	Q max	550
Gemeten elektrisch opgenomen vermogen op het beste-efficiëntiepunt	Measured electric power input at best efficiency point	Gemessene elektrische Eingangsleistung im Bestpunkt	Puissance électrique à l'entrée mesurée au point de rendement maximal	W BEP	131
Nominaal vermogen van het verlichtingssysteem	Nominal power of the lighting system	Nennleistung des Beleuchtungssystems	Puissance nominale du système d'éclairage	W L	
Gemiddelde verlichting van het verlichtingssysteem op het kookoppervlak	Average illumination of the lighting system on the cooking surface	Durchschnittliche Beleuchtungsstärke des Beleuchtungssystems auf der Kochoberfläche	Éclairage moyen du système d'éclairage sur la surface de cuisson	E middle	
Gemeten stroomverbruik in de stand-by-stand	Measured power consumption in standby mode	Leistungsaufnahme im Bereitschaftszustand	la consommation d'énergie en mode «veille»,	P s	0,5
Gemeten stroomverbruik in de uit-stand	Measured power consumption off mode	Leistungsaufnahme im Aus-Zustand	la consommation d'énergie en mode «arrêt»,	P o	0
Geluidsvermogensniveau	Sound power level	A-bewerteten Luftschallemissionen	émissions acoustiques de l'air pondérées de la valeur A à la vitesse maximale	L WA	66

## EU Productinformatie / EU Product Fiche / EU Produktdatenblatt / EU Fiche Produit selon

NL	EN	DE	FR		
<b>Model Identificatie</b>	<b>Type of model</b>	<b>Identifizierung des Modells</b>	<b>Identification du modèle</b>		
Type kookplaat	Type of hob	Kochfeld-Typ	Type de table de cuisson	EE / EC	elektrisch
Aantal kookzones en/of - gebieden	Number of cooking zones and/or areas	Anzahl Kochzonen und/oder -flächen	Nombre de zones de cuisson		4
Verwarmingstechnologie	Heating technology	Erwärmungsmethoden	Technique de chauffe		
Inductie	Induction	Induktion	Induction		•
Keramisch	Ceramic	Ceran	Vitrocéramique		-
Vaste kookplaten	Solid plates	Feste Kochfelder	Table de cuisson fixes		-
Cirkelvorming kookzones. Diameter van nuttig elektrisch verwarmde kookoppervlakte afgerond tot op 5 mm.	Circular cooking zones. Diameter of useful electrically heated cooking surface rounded to the nearest 5 mm.	Kreisförmige Kochzonen. Durchmesser sinnvoll elektrisch beheizter Kochfläche, auf 5 mm abgerundet.	Zones de cuisson circulaires. Diamètre de la surface de cuisson utile chauffée arrondi aux 5 mm.	Ø cm	
Links	Left	Links	Gauche	Ø cm	
Links voor	Front left	Vorne links	Devant à gauche	Ø cm	
Links achter	Rear left	Hinten links	Derrière à gauche	Ø cm	
Midden	Middle	Mitte	Au Milieu	Ø cm	
Midden voor	Middle front	Vorne Mitte	Au milieu devant	Ø cm	
Midden achter	Middel rear	Hinten Mitte	Au milieu derrière	Ø cm	
Rechts	Right	Rechts	Droite	Ø cm	
Rechts voor	Front right	Vorne rechts	Devant à droite	Ø cm	
Rechts achter	Rear right	Hinten rechts	Derrière à droite	Ø cm	
Energie-efficiëntie per brander	Energy efficiency per burner	Energieeffizienz pro brenner	Efficacité énergétique par brûleur		
Links	Left	Links	Gauche	EC	Wh/kg
Links voor	Front left	Vorne links	Devant à gauche	EC	192 Wh/kg
Links achter	Rear left	Hinten links	Derrière à gauche	EC	192 Wh/kg
Midden	Middle	Mitte	Au Milieu	EC	Wh/kg
Midden voor	Middle front	Vorne Mitte	Au milieu devant	EC	Wh/kg
Midden achter	Middel rear	Hinten Mitte	Au milieu derrière	EC	Wh/kg
Rechts	Right	Rechts	Droite	EC	Wh/kg
Rechts voor	Front right	Vorne rechts	Devant à droite	EC	192 Wh/kg
Rechts Achter	Rear right	Hinten rechts	Derrière à droite	EC	192 Wh/kg
Energieverbruik van de kookplaat, berekend per kg	Energy consumption per cooking zone, calculated per kg	Energieverbrauch des Kochfeldes, berechnet pro kg	Consommation d'énergie de la table de cuisson, calculée par kg	EC	192 Wh/kg

**EU Productinformatie / EU Product Fiche / EU Produktdatenblatt / EU Fiche Produit selon**

NL	EN	DE	FR			
Niet-cirkelvorming kookzones. Lengte en breedte van nuttig elektrisch verwarmde kookoppervlakte afgerond tot op 5 mm.	Non-circular cooking zones. Length and width of useful electrically heated cooking surface rounded to the nearest 5 mm.	Nicht-kreisförmige Kochzonen. Länge und Breite sinnvoll elektrisch beheizter Kochfläche, auf 5 mm abgerundet.	Zones de cuisson non circulaires. Longueur et largeur de la surface de cuisson utile chauffée arrondies aux 5 mm.	B x L W x L B x L L x L		
Links	Left	Links	Gauche	B/B/W/L L/L/L/L		cm cm
Links voor	Front left	Vorne links	Devant à gauche	B/B/W/L L/L/L/L		cm 19
Links achter	Rear left	Hinten links	Derrière à gauche	B/B/W/L L/L/L/L	21	cm 19
Midden	Middle	Mitte	Au Milieu	B/B/W/L L/L/L/L	21	cm cm
Midden voor	Middle front	Vorne Mitte	Au milieu devant	B/B/W/L L/L/L/L		cm cm
Midden achter	Middel rear	Hinten Mitte	Au milieu derrière	B/B/W/L L/L/L/L		cm cm
Rechts	Right	Rechts	Droite	B/B/W/L L/L/L/L		cm cm
Rechts voor	Front right	Vorne rechts	Devant à droite	B/B/W/L L/L/L/L	19	cm 21
Rechts Achter	Rear right	Hinten rechts	Derrière à droite	B/B/W/L L/L/L/L	19	cm 21