

## Inductiekookplaat met geïntegreerde afzuiging (83 cm)

HIDD28471SVI zwart, vlak inbouwbaar

### Uitvoering

- Elevate™ afzuiging: de stilste en efficiëntste afzuiging in gebruik
- CelsiusCooking™: tot op de graad nauwkeurig koken en bakken
- Iris Slide Control® 2.0 per zone
- 2 Bridge Induction zones
- zwart vitro-keramisch glas (slijt- en krasvast)
- vlak inbouwbaar

### Kookzones

- 4 kookzones:
- linksvoor/achter: 19,0 x 22,0 cm / 50 - 3700 W
- rechtsvoor/achter: 19,0 x 22,0 cm / 50 - 3700 W
- door twee kookzones (voor en achter) aan elkaar te koppelen ontstaat er een grote Bridge zone van 39,0 x 22,0 cm / 80 - 3700 W

### Bediening kookplaat

- Iris Slide Control® 2.0: amberkleurige Direct Touch Slider per zone
- 13 vermogensstanden, inclusief boostfunctie op alle kookzones (LED indicatie)
- automatische pan herkenning: kookzone kan gelijk bediend worden na het plaatsen van een pan
- automatische Bridge herkenning: twee zones worden automatisch gekoppeld en flexzone kan gelijk bediend worden na het plaatsen van bijv. een grill- of teppanyaki plaat
- pan verplaats functie: verplaats alle instellingen van een zone mee naar de nieuwe zone
- timer (tot 9 uur 59 min) en stopwatch per zone
- pauzefunctie
- Recall functie: kookinstellingen zijn eenvoudig op te roepen na uitschakeling kookplaat

- PlusMenu: vooringestelde kookprogramma's met temperatuurbereik
- CelsiusCooking™: tot op de graad nauwkeurig koken in 2 modi. Zelf de temperatuur instellen voor Sous-Vide/ slowcooking, koken, bakken/grill of de huidige temperatuur monitoren tijdens het koken

### Celsius°Cooking™

- tot op de graad nauwkeurig koken met 2 unieke kookfuncties met Celsius°Cooking™ accessoires
- CelsiusCooking™ programma's: drie kooktechnieken die je zelf op de graad nauwkeurig in kan stellen. Slow Cooking, Sous Vide, koken, bakken en grillen.
- monitoring functie: kook in standen en houd direct de temperatuur in de gaten
- zoek een gerecht, krijg inspiratie en ga aan de slag met stap-voor-stap begeleiding op [recipes.celsiuscooking.com](https://recipes.celsiuscooking.com)
- Celsius°Cooking™ functies kunnen op 2 willekeurige zones tegelijk op de kookplaat worden toegepast

### Connectiviteit

- ConnectLife: WiFi connectie met de ConnectLife app voor inzicht en controle
- beschikbare functies: status monitoring op afstand, bediening van de afzuigfuncties op afstand, beheren van instellingen, resetten van filterindicaties, Inspiratie, FAQ, handleiding en service

Z.O.Z.

## Inductiekookplaat met geïntegreerde afzuiging (83 cm)

HIDD28471SVI zwart, vlak inbouwbaar

### Veiligheid kookplaat

- centrale toets om alle kookzones in één keer uit te schakelen
- automatisch uit bij oververhitting
- automatische kookduurbegrenzing
- restwarmte indicatie per zone
- kinderslot

### Uitvoering afzuiggedeelte

- geschikt voor afvoer naar buiten en recirculatie
- afzuigcapaciteit (min/max/int): 214 / 449 / 617 m<sup>3</sup>/h
- geluidsniveau (min/max/int): 44 / 60 / 68 dB(A)

### Bediening afzuiggedeelte

- full touch control
- 5 snelheden inclusief intensiefstand (617 m<sup>3</sup>/h)
- intensiefstand met automatische terugschakeling
- AirDry: automatische naloopstand (15 minuten), tijdsduur en vermogen naloopstand manueel instelbaar
- Synchrostart, -stop en -control: automatisch aansturen van een afzuigunit incl. de preset voor het omhoog/omlaag gaan van de Elevate module
- instelling Elevate module. Hoog en laag setting
- reinigingsindicatie vetfilter
- reinigingsindicatie koolstoffilter

### Schoonmaakbaarheid afzuiggedeelte

- 2 x 7-laags RVS filter in kunststof houder (in vaatwasser te reinigen)
- 2 x lekbakje (150 ml) uit kunststof (in vaatwasser te reinigen)
- Elevate toren module uit kunststof en glas (in vaatwasser te reinigen)

### Technische specificaties

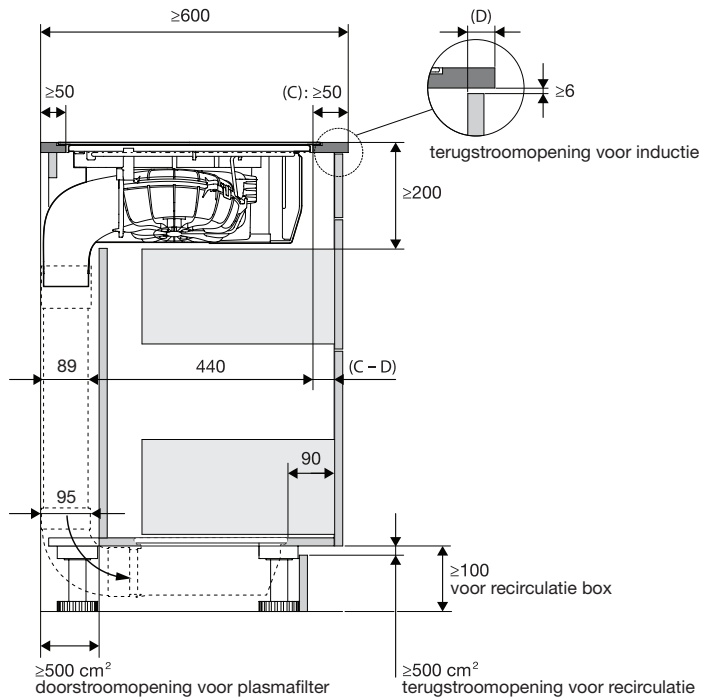
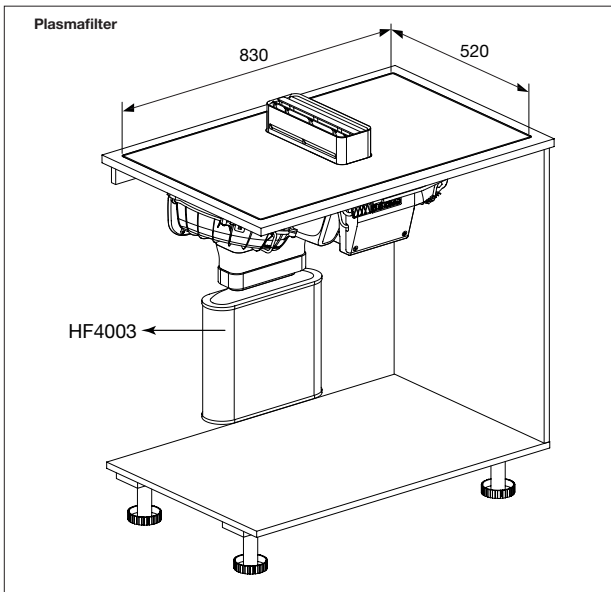
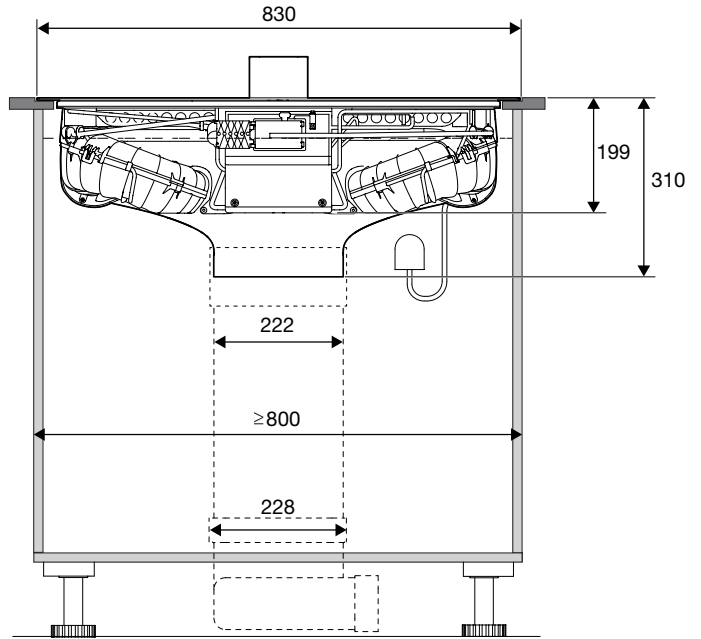
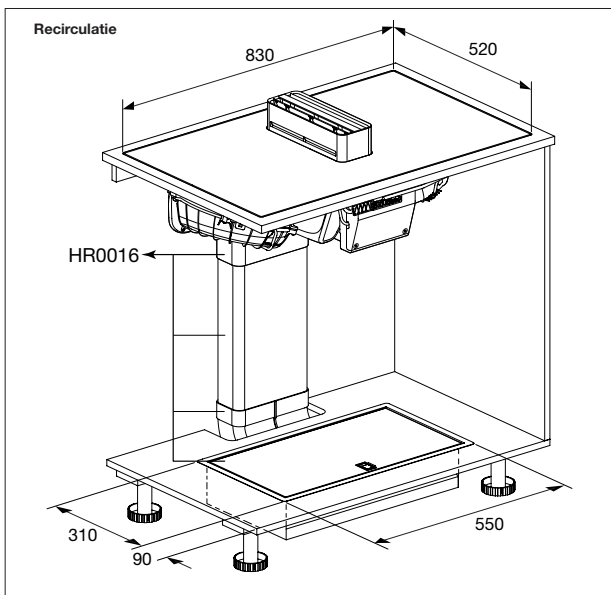
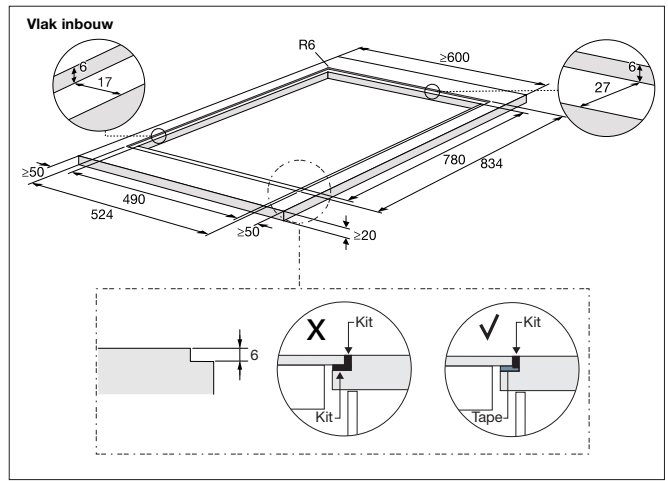
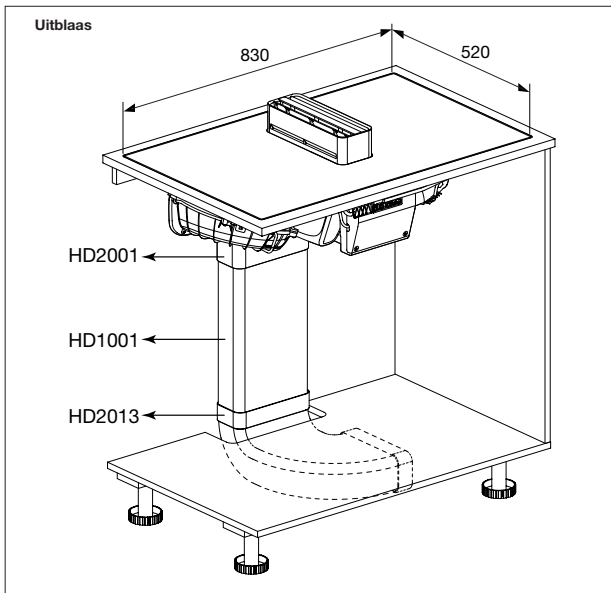
- inbouwmaten (hxbxd): 199x780x490 mm
- advies aansluitwaarde kookplaat + afzuiging: 7400 W
- powermanagement beschikbaar om op 1 en 2-fasen aan te sluiten
- energie efficiëntieklasse afzuiging: A
- eco stand-by vermogen: 0,5 W
- instelbare setting voor afzuiging: vrijuitblazend, recirculatie op plasma of recirculatie op fijnstof voor optimale performance in iedere situatie

### Toebehoren

- APR13S Celsius°Cooking™ Probe

### Accessoires

- ACP13S Celsius°Cooking™ Chef's pot
- AFP13S Celsius°Cooking™ bakpan
- TY2240 Teppan Yaki bakplaat
- GP2240 Grillplaat
- HPS404 4-delige pannenset met glazen deksels
- HPK401 Pan met glazen deksel (Ø24 cm - 6 L)
- HF4003 Plasmafilter
- HR0016 Fijnstoffilter kit (kanalen, overgangsdelen, box en fijnstoffilter (HF3010))
- HF3010 Vervangend fijnstoffilter voor HR0016
- HD2013 Dubbele bochtdeel



## Inductiekookplaat met geïntegreerde afzuiging (83 cm)

HIDD28471SVI

### EU Productinformatie / EU Product Fiche / EU Produktdatenblatt / EU Fiche Produit selon

NL	EN	DE	FR			
<b>Model Identificatie</b>	<b>Type of model</b>	<b>Identifizierung des Modells</b>	<b>Identification du modèle</b>		<b>HIDD28471SVI</b>	
Type kookplaat	Type of hob	Kochfeld-Typ	Type de table de cuisson	EE / EC	elektric	
Aantal kookzones en/of -gebieden	Number of cooking zones and/or areas	Anzahl Kochzonen und/oder -flächen	Nombre de zones de cuisson		4	
Verwarmingstechnologie	Heating technology	Erwärmungsmethoden	Technique de chauffe		induction	
<b>Niet-cirkelvorming kookzones. Lengte en breedte van nuttig elektrisch verwarmde kookoppervlakte afgerond tot op 5 mm.</b>	<b>Non-circular cooking zones. Length and width of useful electrically heated cooking surface rounded to the nearest 5 mm.</b>	<b>Nicht-kreisförmige Kochzonen. Länge und Breite sinnvoll elektrisch beheizter Kochfläche, auf 5 mm abgerundet.</b>	<b>Zones de cuisson non circulaires. Longueur et largeur de la surface de cuisson utile chauffée arrondies aux 5 mm.</b>			
Links voor	Front left	Vorne links	Devant à gauche	B/B/W/L	210	mm
				L/L/L/L	190	mm
Links achter	Rear left	Hinten links	Derrière à gauche	B/B/W/L	210	mm
				L/L/L/L	190	mm
Rechts voor	Front right	Vorne rechts	Devant à droite	B/B/W/L	210	mm
				L/L/L/L	190	mm
Rechts achter	Rear right	Hinten rechts	Derrière à droite	B/B/W/L	210	mm
				L/L/L/L	190	mm
<b>Energie-efficiëntie per brander</b>	<b>Energy efficiency per burner</b>	<b>Energieeffizienz pro brenner</b>	<b>Efficacité énergétique par brûleur</b>			
Links voor	Front left	Vorne links	Devant à gauche	EC	192,1	Wh/kg
Links achter	Rear left	Hinten links	Derrière à gauche	EC	192,1	Wh/kg
Rechts voor	Front right	Vorne rechts	Devant à droite	EC	192,1	Wh/kg
Rechts achter	Rear right	Hinten links	Derrière à droite	EC	192,1	Wh/kg
Energieverbruik van de kookplaat, berekend per kg	Energy consumption per cooking zone, calculated per kg	Energieverbrauch des Kochfeldes, berechnet pro kg	Consommation d'énergie de la table de cuisson, calculée par kg	EC	188.8	Wh/kg

## Inductiekookplaat met geïntegreerde afzuiging (83 cm)

HIDD28471SVI

### EU Productinformatie / EU Product Fiche / EU Produktdatenblatt / EU Fiche Produit selon

NL	EN	DE	FR		
<b>Model Identificatie</b>	<b>Type of model</b>	<b>Identifizierung des Modells</b>	<b>Identification du modèle</b>		<b>HIDD28471SVI</b>
Jaarlijks energieverbruik	Annual Energy Consumption	jährliche Energieverbrauch	consommation d'énergie annuelle	AEC hood	28.3
Tijdstoenamefactor	Time increase factor	Zeitverlängerungsfaktor	Facteur d'accroissement dans le temps	f	1
Hydrodynamische efficiëntie	Fluid Dynamic Efficiency	fluidynamische Effizienz	efficacité fluidodynamique	FDE hood	28.6
Energie-efficiëntie-index	Energy Efficiency Index	Energieeffizienzindex	Indice d'efficacité énergétique	EEL hood	48.8
Energie-efficiëntieklasse	Energy efficiency class	Energieeffizienzklasse	Classe d'efficacité énergétique		A
Gemeten luchtdebiet op het beste efficiëntiepunt	Measured air flow rate at best efficiency point	Gemessener Luftvolumenstrom im Bestpunkt	Débit d'air mesuré au point de rendement maximal	Q BEP	306.2
Gemeten luchtdruk op het beste efficiëntiepunt	Measured air pressure at best efficiency point	Gemessener Luftdruck im Bestpunkt	Pression d'air mesurée au point de rendement maximal	P BEP	237
Maximale luchtstroom	Maximum air flow	Maximaler Luftstrom	Débit d'air maximal	Q max	449
Gemeten elektrisch opgenomen vermogen op het beste efficiëntiepunt	Measured electric power input at best efficiency point	Gemessene elektrische Eingangsleistung im Bestpunkt	Puissance électrique à l'entrée mesurée au point de rendement maximal	W BEP	72.2
Nominaal vermogen van het verlichtingssysteem	Nominal power of the lighting system	Nennleistung des Beleuchtungssystems	Puissance nominale du système d'éclairage	W L	-
Gemiddelde verlichting van het verlichtingssysteem op het kookoppervlak	Average illumination of the lighting system on the cooking surface	Durchschnittliche Beleuchtungsstärke des Beleuchtungssystems auf der Kochoberfläche	Éclairage moyen du système d'éclairage sur la surface de cuisson	E middle	-
Gemeten stroomverbruik in de stand-by-stand	Measured power consumption in standby mode	Leistungsaufnahme im Bereitschaftszustand	la consommation d'énergie en mode «veille»,	P s	0.5
Gemeten stroomverbruik in de uit-stand	Measured power consumption off mode	Leistungsaufnahme im Aus-Zustand	la consommation d'énergie en mode «arrêt»,	P o	0.5
Geluidsvermogensniveau	Sound power level	A-bewerteten Luftschallemissionen	émissions acoustiques de l'air pondérées de la valeur A à la vitesse maximale	L WA	60