



Inductiekookplaat met geïntegreerde afzuiging (70 cm)

HIDD07471EX zwart glas

Uitvoering

- zwart gehard glas (slijt- en krasvast)
- geschikt voor wand- of eilandopstelling
- opbouw of vlak inbouwbaar mogelijk
- ATAG QuickInstall™

Kookzones

- 4 kookzones:
- linksvoor: 19,0 x 21,0 cm / 50 - 3000 W
- linksachter: Ø 14,5 cm / 50 - 1850 W
- rechtsvoor: Ø 16,0 cm / 50 - 2100 W
- rechtsachter: Ø 16,0 cm / 50 - 2100 W

Bediening

- Direct Touch Central Slider
- 10 vermogensstanden, inclusief boostfunctie op alle kookzones (LED indicatie)
- automatische pan herkenning: wanneer de pan geplaatst is, licht de zone op en kan deze direct ingesteld worden
- 4 digitale timers instelbaar voor elke zone met uitschakelfunctie
- pauzefunctie
- Recall functie: kookinstellingen zijn eenvoudig op te roepen na uitschakeling kookplaat
- automatische (aan)kookfunctie

Veiligheid

- centrale aan/uit schakelaar
- automatisch uit bij oververhitting
- automatische kookduurbegrenzing
- restwarmte indicatie per zone
- kinderslot
- pandetectie: geen pan, geen vermogen

Uitvoering afzuiggedeelte

- geschikt voor afvoer naar buiten en recirculatie
- afzuigcapaciteit luchtafvoer (min/max/int): 210 / 430 / 580 m³/h
- geluidsniveau luchtafvoer (min/max/int): 44 / 63 / 68 dB(A)
- afzuigcapaciteit recirculatie (HF2021) (min/max/int): 210 / 500 / 580 m³/h

Bediening afzuiggedeelte

- Direct Touch Central Slider
- 10 snelheden inclusief intensiefstand (580 m³/h)
- intensiefstand met automatische terugschakeling
- automatische naloopstand (15 minuten), tijdsduur en vermogen naloopstand manueel instelbaar
- reinigingsindicatie vetfilter
- reinigingsindicatie koolstoffilter
- AutoSync: afzuiging stelt zichzelf in naar het ingestelde kookvermogen

Schoonmaakbaarheid afzuiggedeelte

- tweezijdig aluminium filter (in vaatwasser te reinigen)

Toebehoren

- HF2021 LongLife koolstoffilter (set van 3 stuks)

Technische specificaties

- ATAG QuickInstall™: geïntegreerde recirculatie oplossing en gemakkelijke installatie zonder extra kanalen
- inbouwmaten (hxbxd): 235 x 560 x 490 mm
- advies aansluitwaarde kookplaat + afzuiging: 7200 W
- powermanagement beschikbaar om op 1 en 2-fasen aan te sluiten
- energie efficiëntieklasse afzuiging: A+
- eco stand-by vermogen: 0,5 W

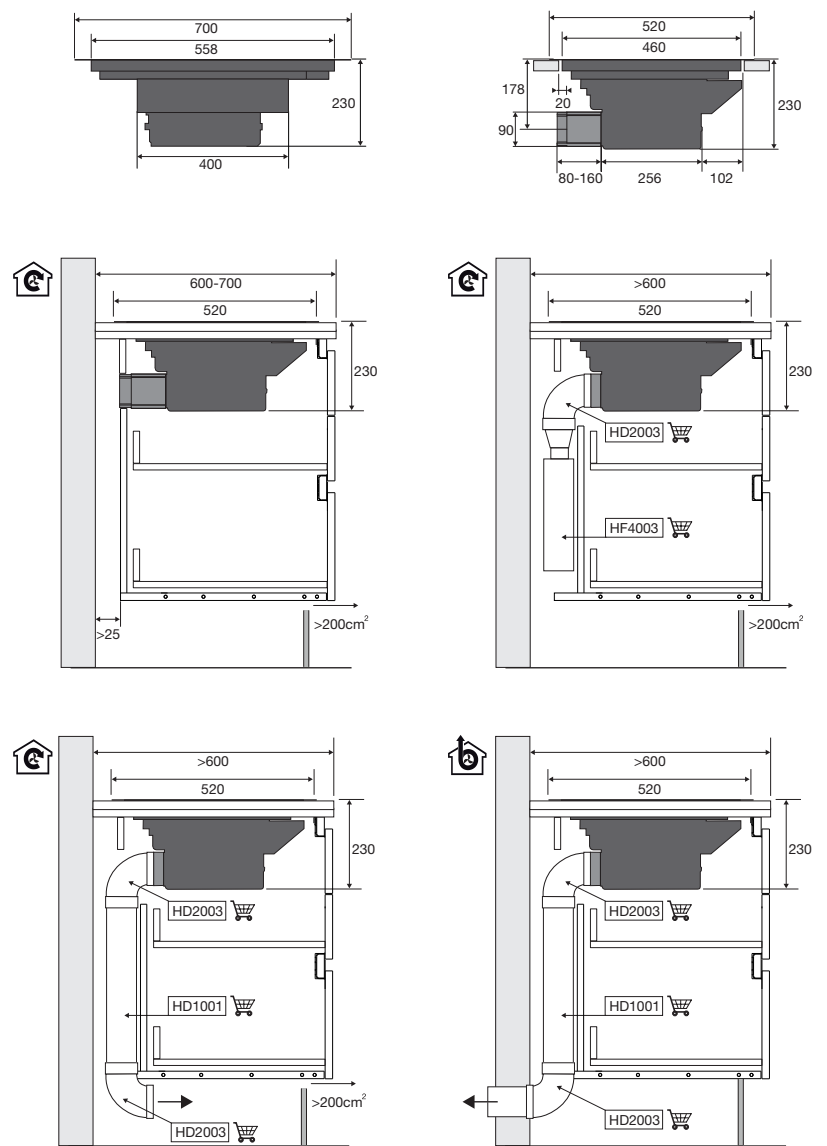
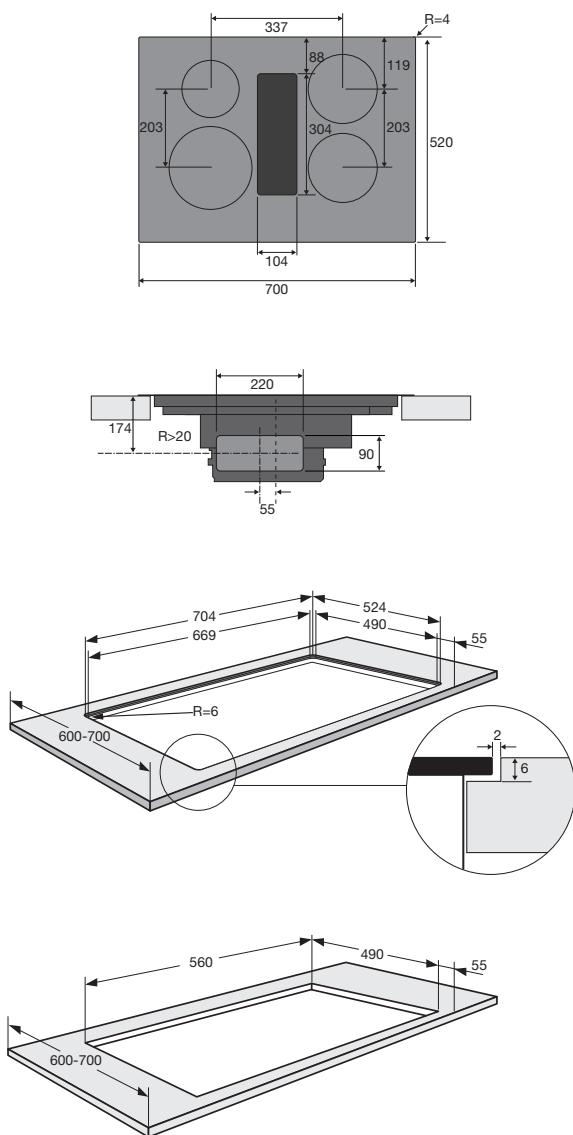
z.o.z.

Accessoires

- HF2021 LongLife koolstoffilter (set van 3 stuks)
- HPS404 4-delige pannenset met glazen deksels
- HPK401 Pan met glazen deksel (Ø24 cm - 6 L)

PlasmaMade recirculatie accessoires

- HD2003 Bochtdeel 90 graden
- HF4003 PlasmaMade filter



Inductiekookplaat met geïntegreerde afzuiging (70 cm)

HIDD07471EX

EU Productinformatie / EU Product Fiche / EU Produktdatenblatt / EU Fiche Produit selon

NL	EN	DE	FR			
Model Identificatie	Type of model	Identifizierung des Modells	Identification du modèle		HIDD07471EX	
Type kookplaat	Type of hob	Kochfeld-Typ	Type de table de cuisson	EE / EC	elektric	
Aantal kookzones en/of -gebieden	Number of cooking zones and/or areas	Anzahl Kochzonen und/oder -flächen	Nombre de zones de cuisson		4	
Verwarmingstechnologie	Heating technology	Erwärmungsmethoden	Technique de chauffe		induction	
Niet-cirkelvorming kookzones. Lengte en breedte van nuttig elektrisch verwarmde kookoppervlakte afgerond tot op 5 mm.	Non-circular cooking zones. Length and width of useful electrically heated cooking surface rounded to the nearest 5 mm.	Nicht-kreisförmige Kochzonen. Länge und Breite sinnvoll elektrisch beheizter Kochfläche, auf 5 mm abgerundet.	Zones de cuisson non circulaires. Longueur et largeur de la surface de cuisson utile chauffée arrondies aux 5 mm.			
Links voor	Front left	Vorne links	Devant à gauche	B/B/W/L	210	mm
				L/L/L/L	190	mm
Links achter	Rear left	Hinten links	Derrière à gauche	Ø cm	145	mm
Rechts voor	Front right	Vorne rechts	Devant à droite	Ø cm	160	mm
Rechts achter	Rear right	Hinten rechts	Derrière à droite	Ø cm	160	mm
Energie-efficiëntie per brander	Energy efficiency per burner	Energieeffizienz pro brenner	Efficacité énergétique par brûleur			
Links voor	Front left	Vorne links	Devant à gauche	EC	192,0	Wh/kg
Links achter	Rear left	Hinten links	Derrière à gauche	EC	179,0	Wh/kg
Rechts voor	Front right	Vorne rechts	Devant à droite	EC	181,0	Wh/kg
Rechts achter	Rear right	Hinten rechts	Derrière à droite	EC	181,1	Wh/kg
Energieverbruik van de kookplaat, berekend per kg	Energy consumption per cooking zone, calculated per kg	Energieverbrauch des Kochfeldes, berechnet pro kg	Consommation d'énergie de la table de cuisson, calculée par kg	EC	183,3	Wh/kg

Inductiekookplaat met geïntegreerde afzuiging (70 cm)

HIDD07471EX

EU Productinformatie / EU Product Fiche / EU Produktdatenblatt / EU Fiche Produit selon

NL	EN	DE	FR		
Model Identificatie	Type of model	Identifizierung des Modells	Identification du modèle		HIDD07471EX
Jaarlijks energieverbruik	Annual Energy Consumption	Jährliche Energieverbrauch	Consommation d'énergie annuelle	AEC hood	31.5
Tijdstoenamefactor	Time increase factor	Zeitverlängerungsfaktor	Facteur d'accroissement dans le temps	f	1
Hydrodynamische efficiëntie	Fluid Dynamic Efficiency	Fluiddynamische Effizienz	Efficacité fluidodynamique	FDE hood	32.7
Energie-efficiëntie-index	Energy Efficiency Index	Energieeffizienzindex	Indice d'efficacité énergétique	EEL hood	42.2
Energie-efficiëntieklasse	Energy efficiency class	Energieeffizienzklasse	Classe d'efficacité énergétique		A+
Gemeten luchtdebiet op het beste efficiëntiepunt	Measured air flow rate at best efficiency point	Gemessener Luftvolumenstrom im Bestpunkt	Débit d'air mesuré au point de rendement maximal	Q BEP	232.7
Gemeten luchtdruk op het beste efficiëntiepunt	Measured air pressure at best efficiency point	Gemessener Luftdruck im Bestpunkt	Pression d'air mesurée au point de rendement maximal	P BEP	536
Maximale luchtstroom	Maximum air flow	Maximaler Luftstrom	Débit d'air maximal	Q max	430
Gemeten elektrisch opgenomen vermogen op het beste efficiëntiepunt	Measured electric power input at best efficiency point	Gemessene elektrische Eingangsleistung im Bestpunkt	Puissance électrique à l'entrée mesurée au point de rendement maximal	W BEP	109.1
Nominaal vermogen van het verlichtingssysteem	Nominal power of the lighting system	Nennleistung des Beleuchtungssystems	Puissance nominale du système d'éclairage	W L	-
Gemiddelde verlichting van het verlichtingssysteem op het kookoppervlak	Average illumination of the lighting system on the cooking surface	Durchschnittliche Beleuchtungsstärke des Beleuchtungssystems auf der Kochoberfläche	Éclairage moyen du système d'éclairage sur la surface de cuisson	E middle	-
Gemeten stroomverbruik in de stand-by-stand	Measured power consumption in standby mode	Leistungsaufnahme im Bereitschaftszustand	La consommation d'énergie en mode «veille»,	P s	0.5
Gemeten stroomverbruik in de uit-stand	Measured power consumption off mode	Leistungsaufnahme im Aus-Zustand	La consommation d'énergie en mode «arrêt»,	P o	0.49
Geluidsvermogensniveau	Sound power level	A-bewerteten Luftschallemissionen	émissions acoustiques de l'air pondérées de la valeur A à la vitesse maximale	L WA	63