

NL Installatievoorschrift
BE Inductiekookplaten

GB Installation instructions
Induction hobs

NO Installasjonsanvisninger
Induksjonstoppen

DK Installation
Induktionskogeplade

DE Installationsanleitung
Induktionskochfeld

FR Instructions d'installation
BE Plaque de cuisson induction

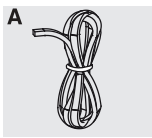
SE Monteringsanvisningar
Induktionshäll



Dit toestel mag alleen door een erkend installateur worden aangesloten. Lees de veiligheidsvoorschriften.
Dieses Gerät darf nur von einem anerkannten Installateur angeschlossen werden! Bitte lesen Sie die Sicherheitsbestimmungen.
The fitting of the appliance should only be carried out by a registered Corgi qualified installer. Please read the safety regulations.
Cet appareil ne peut être installé que par un technicien gazier agréé. Lisez les instructions de sécurité.
Montering av apparatet må kun utføres av en sertifisert installatør. Vennligst les sikkerhetsforskriftene.
Montering av apparaten ska endast utföras av en certifierad installatör. Läs igenom säkerhetsföreskrifterna.
Montering av apparatet bør kun utføres af en autoriseret installatør. Læs venligts disse sikkerhedsregler.

**Vorbereidingen voor montage/Vorbereitung der Montage/Preparations for installation
Préparation avant installation/Forberedelser før montering/Förberedelser för montering
Forberedelser før montagen**

Gebuiakte pictogrammen/Verwendete Piktogramme/Pictograms used
Pictogrammes utilisés/Piktogrammer som brukes/Använda diagram
Anvendte piktogrammer

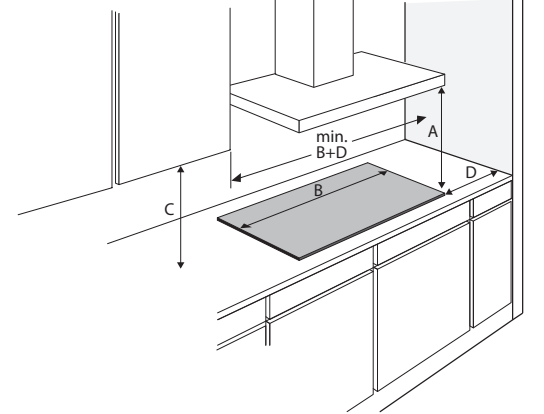


Belangrijk om te weten/Wichtig zu wissen
Important information/Important à savoir
Viktig informasjon/Viktig information/Vigtigt at vide



Elektrische aansluiting/Elektrische anschluss
Electrical connection/Branchement électrique
Elektrisk tilkobling/Elektrisk anslutning
Elektrisk tilslutning

Vrije ruimte rondom toestel
Freier Raum rundum das Gerät
Free space around appliance
Espace libre autour de l'appareil
Fritt rom omkring enheten
Fritt utrymme kring spisen
Fri plads rundt om komfuret



A (mm) C (mm) D (mm)
min. 650 min. 450 min. 40

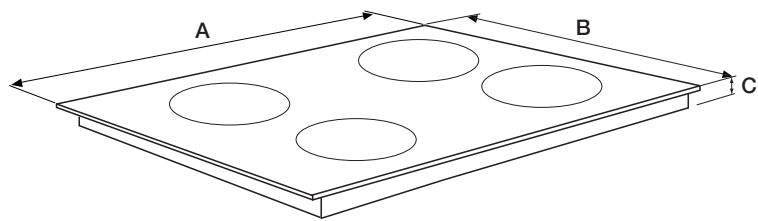


Dit toestel moet altijd geaard zijn/Dieses Gerät muß jederzeit geerdet sein
This appliance must be earthed/Cet appareil doit être mis à la terre
Dette apparatet må alltid være jordet/Dette apparat skal alltid jordes
Apparaten måste jordas

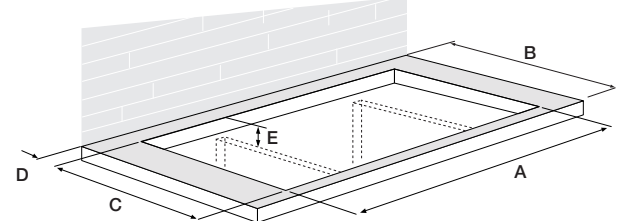
De elektrische aansluiting moet voldoen aan de nationale en lokale voorschriften.
Der elektrische Anschluß muß den nationalen und kommunalen Vorschriften entsprechen.
The electrical connection must comply with national and local regulations.
Le branchement électrique doit satisfaire aux prescriptions nationales et locales.
De elektriske koblingene må være i henhold til nasjonale og lokale reguleringer.
Anslutningen måste stämma överens med nationella och lokala bestämmelser.
Den elektriske tilslutning skal overholde nationale og lokale bestemmelser.

**Aansluitwaarden/Anschlussleistung/Connected load/Charge connectée
Tilkoblingseffekt/Tilslutningseffekt/Anslutningseffekt**

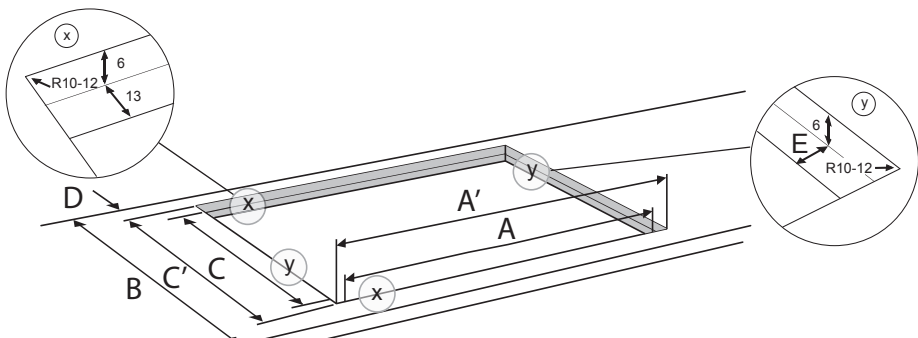
	L1 (W)	L2 (W)	L3 (W)	Total load (W)
HI32	3700			3700
HI62..E/HI72..E	3700	3700		7100
HI62, HI72, HI82, HI12	3700	3700		7400
HI92	3700	3700	3700	11100



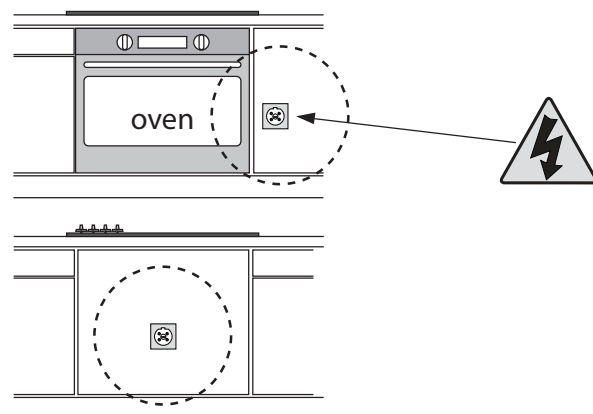
	A (mm)	B (mm)	C (mm)		A (mm)	B (mm)	C (mm)
HI32	330	522	43	HI72..E	700	510	56
HI62	644	522	43	HI82	804	522	43
HI62...I	640	510	50	HI82...I	800	510	50
HI62..E	600	510	56	HI92	904	522	43
HI72	774	522	43	HI92...I	900	510	50
HI72...I	770	510	50	HI12	1114	412	43



	A (mm)	B (mm)	C (mm)	D (>mm)	E (>mm)
HI32	290	600	490	40	--
HI62	560	600	490	40	--
HI72..E	560	600	490	40	--
HI72	750	600	490	40	46
HI82	780	600	490	40	46
HI92	860	600	490	40	46
HI12	1070	600	385	40	46



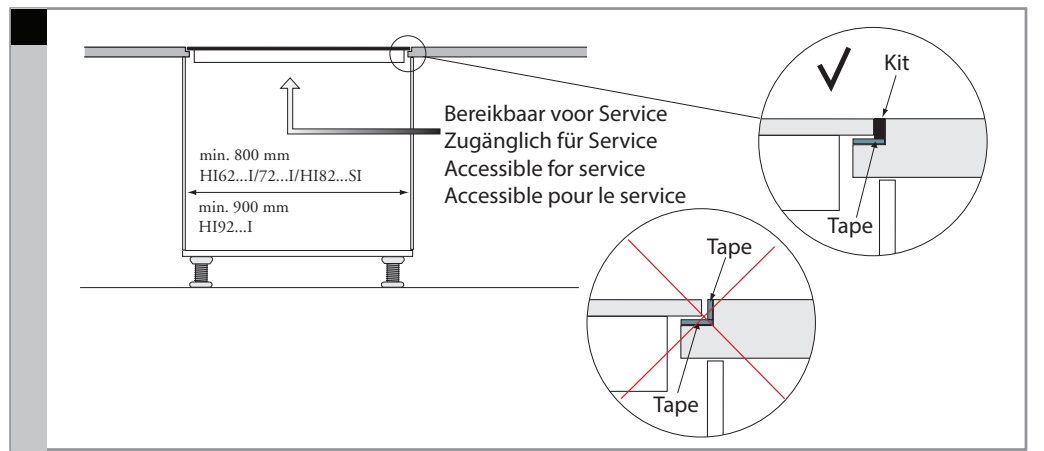
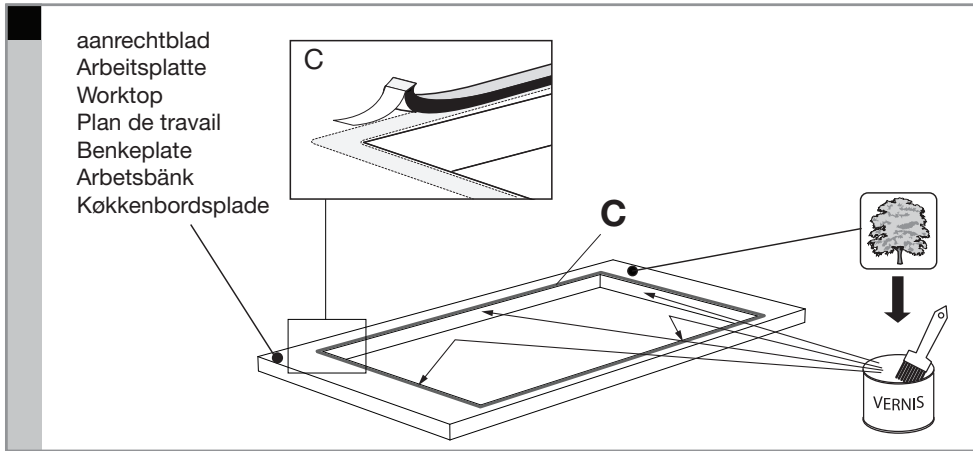
	A' (mm)	A (mm)	C' (mm)	C (mm)	D (>mm)	E (mm)
HI62...I	646 ⁻¹	560	516 ⁻¹	490	40	43
HI72...I	776 ⁻¹	750	516 ⁻¹	490	40	13
HI82...I	806 ⁻¹	780	516 ⁻¹	490	40	13
HI92...I	906 ⁻¹	860	516 ⁻¹	490	40	23



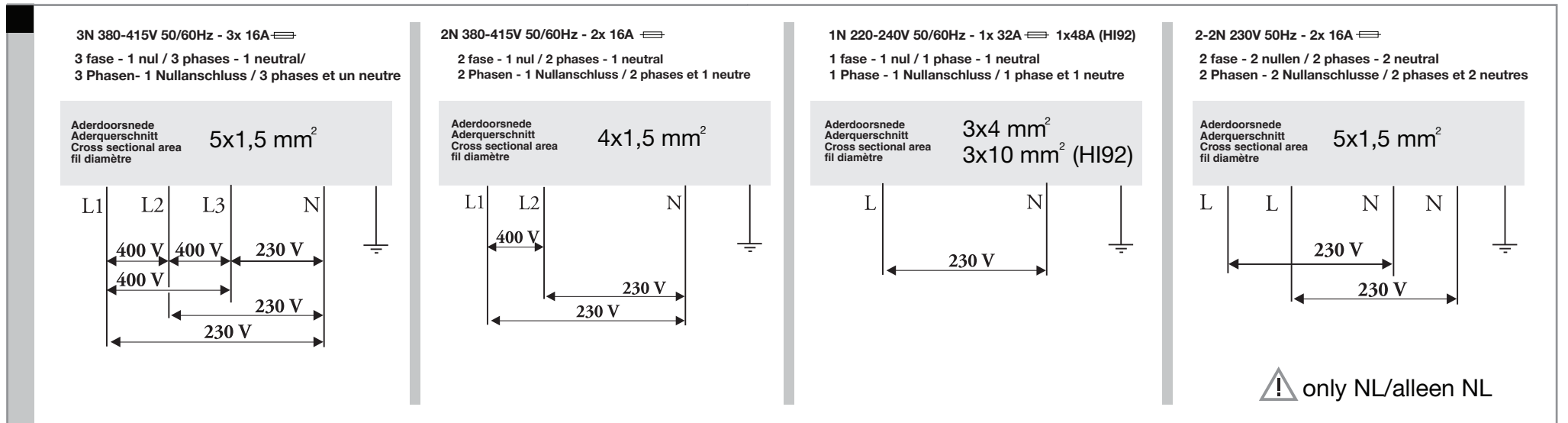
Bereikbaarheid!
Zugänglichkeit!
Accessibility!
Accessibilité!
Tilgjengelighet!
Tilgängelighet!
Tilgængelighed!



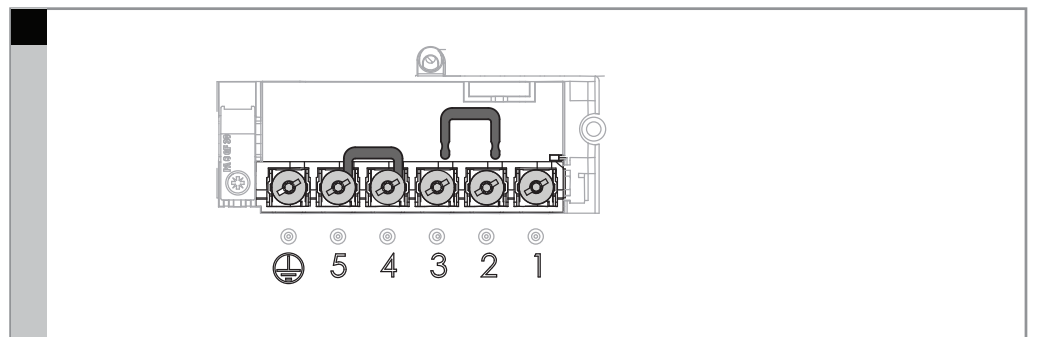
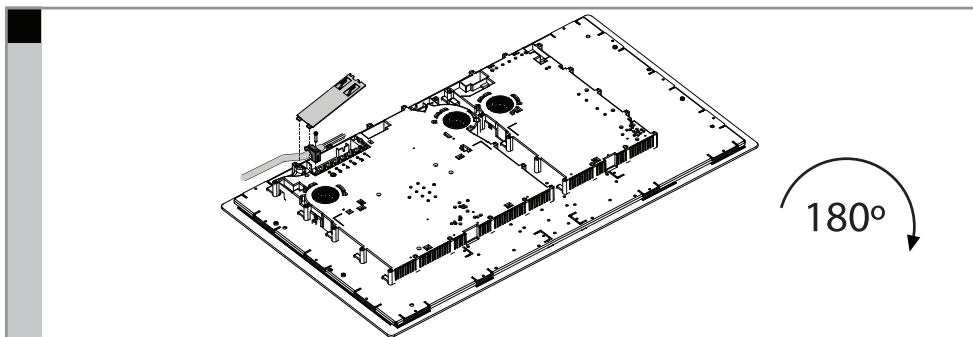
Afdichtband plaatsen/Abdichtband anbringen/Placing sealing tape
Placement de la bande d'étanchéité/Feste tetningsbånd/Använd tätningband
Anbring tape



Elektrische aansluiting/Elektrische anschluss/Electrical connection
Branchement électrique/Elektrisk tilkobling/Elektrisk anslutning
Elektrisk tilslutning/Sähkölitöntä/Conexión eléctrica



Raadpleeg de aansluitschema's op de achterzijde van het toestel/Maak de nodige doorverbindingen op het aansluitblok!
Beachten Sie das Anschlussdiagramm auf der Rückseite des Geräts/Stellen Sie die erforderlichen Anschlussverbindungen am Anschlussblock her!
Consult the wiring diagrams on the back of the appliance/Make the required connections on the connecting block.
Consultez les schémas de raccordement situés derrière l'appareil/Effectuez les connexions nécessaires sur le bloc de raccordement !



Beluchting/Belüftung/Ventilation/Ventilasjon
Ventilation/Luftflöde/Tuuletus/Ventilación

