

MAGNA

Inductiekookplaat met Bridge Induction en Iris Slide Control® - Connect Life (80 cm)



HI8472SVC matzwart

Uitvoering

- 1 Bridge Induction zone
- vitro-keramisch glas (slijt- en krasvast) met RVS zijprofielen
- matzwart glas uitvoering is met een borstelpatroon

Kookzones

- 4 kookzones:
- linksvoor: Ø 210 mm / 50 - 3700 W
- linksachter: Ø 180 mm / 40 - 3000 W
- rechtsvoor/achter: Bridge Induction zone 180 x 220 mm / 40 - 3700 W
- door twee kookzones (voor en achter) aan elkaar te koppelen ontstaat er één grote Bridge zone van 22 x 40 cm
- extra ruime afstand tussen de zones
- zeer korte aankooktijd dankzij boost stand en een unieke 110% permanent vermogenstand

Bediening

- Iris Slide Control®
- aan/uit schakelaar per zone
- automatische panherkenning
- 13 vermogensstanden, inclusief boostfunctie
- voorinstelbare programma's voor wokken, braden en grillen
- temperatuurgestuurde programma's
- pauzefunctie
- automatische (aan)kookfunctie
- 4 digitale timers

Connected Features

- monitoring op afstand van de standen van de kookzones en de timers
- geïntegreerde bediening van een connected afzuigkap
- synchrostart en -control: automatisch aansturen van een connected afzuigkap
- uitleg van de automatische programma's in de app

Veiligheid

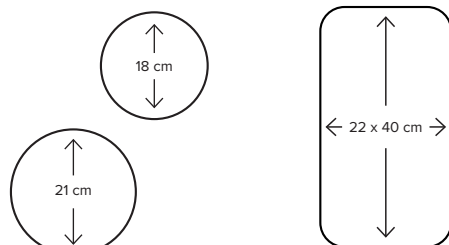
- centrale toets om alle kookzones in één keer uit te schakelen
- automatisch uit bij oververhitting
- automatische kookbegrenzing
- restwarmte indicatie per zone
- kinderslot
- pandetectie: geen pan, geen vermogen

Technische specificaties

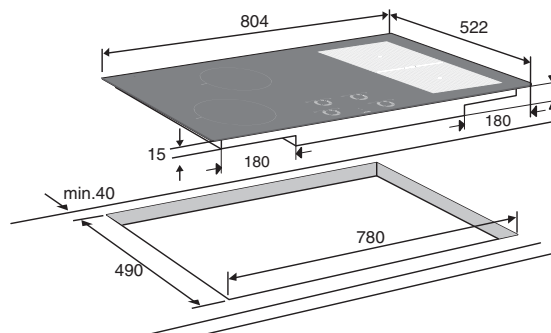
- inbouwdiepte: 43 mm
- in te bouwen in een 60 cm kastje zonder dat de corpus ingezaagd hoeft te worden
- 2-fasen aansluiting
- aansluitwaarde: 7400 W

Accessoires

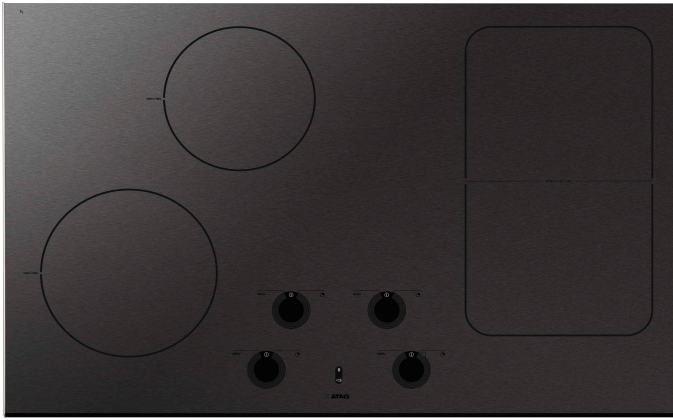
HPS304	4-delige RVS pannenset
GP2240	Grillplaat
TY2240	Teppan Yaki bakplaat
BS2535	Braadslede



EANnr: 8715393167477



ATAG
we love to cook



ATAG
we love to cook

HI8472SVC

Inductiekookplaat met Bridge Induction en Iris Slide Control® - Connect Life (80 cm)

EU Productinformatie / EU Product Fiche / EU Produktdatenblatt / EU Fiche Produit selon

NL	EN	DE	FR		HI8472SVC
Model Identificatie	Type of model	Identifizierung des Modells	Identification du modèle		HI8472SVC/A1
Type kookplaat	Type of hob	Kochfeld-Typ	Type de table de cuisson	EE / EC	elektrisch
Aantal kookzones en/of - gebieden	Number of cooking zones and/or areas	Anzahl Kochzonen und/oder -flächen	Nombre de zones de cuisson		4
Verwarmingstechnologie	Heating technology	Erwärmungsmethoden	Technique de chauffe		
Inductie	Induction	Induktion	Induction		•
Keramisch	Ceramic	Ceran	Vitrocéramique		-
Vaste kookplaten	Solid plates	Feste Kochfelder	Table de cuisson fixes		-
Cirkelvorming kookzones. Diameter van nuttig elektrisch verwarmde kookoppervlakte afgerond tot op 5 mm.	Circular cooking zones. Diameter of useful electrically heated cooking surface rounded to the nearest 5 mm.	Kreisförmige Kochzonen. Durchmesser sinnvoll elektrisch beheizter Kochfläche, auf 5 mm abgerundet.	Zones de cuisson circulaires. Diamètre de la surface de cuisson utile chauffée arrondi aux 5 mm.	Ø cm	
Links	Left	Links	Gauche	Ø cm	
Links voor	Front left	Vorne links	Devant à gauche	Ø cm	21
Links achter	Rear left	Hinten links	Derrière à gauche	Ø cm	18
Midden	Middle	Mitte	Au Milieu	Ø cm	
Midden voor	Middle front	Vorne Mitte	Au milieu devant	Ø cm	
Midden achter	Middle rear	Hinten Mitte	Au milieu derrière	Ø cm	
Rechts	Right	Rechts	Droite	Ø cm	
Rechts voor	Front right	Vorne rechts	Devant à droite	Ø cm	
Rechts achter	Rear right	Hinten rechts	Derrière à droite	Ø cm	
Energie-efficiëntie per brander	Energy efficiency per burner	Energieeffizienz pro brenner	Efficacité énergétique par brûleur		
Links	Left	Links	Gauche	EC	
Links voor	Front left	Vorne links	Devant à gauche	EC	193,6
Links achter	Rear left	Hinten links	Derrière à gauche	EC	179,1
Midden	Middle	Mitte	Au Milieu	EC	
Midden voor	Middle front	Vorne Mitte	Au milieu devant	EC	
Midden achter	Middle rear	Hinten Mitte	Au milieu derrière	EC	
Rechts	Right	Rechts	Droite	EC	
Rechts voor	Front right	Vorne rechts	Devant à droite	EC	188,8
Rechts Achter	Rear right	Hinten rechts	Derrière à droite	EC	188,8
Energieverbruik van de kookplaat, berekend per kg	Energy consumption per cooking zone, calculated per kg	Energieverbrauch des Kochfeldes, berechnet pro kg	Consommation d'énergie de la table de cuisson, calculée par kg	EC	187,2

In accordance with Regulation No. 66/2014 EU measures for the implementation of Directive 2009/125/EC, the performance (EC zones) was calculated according to EN 30-2-1 last review.

EU Productinformatie / EU Product Fiche / EU Produktdatenblatt / EU Fiche Produit selon

NL	EN	DE	FR			
Niet-cirkelvorming kookzones. Lengte en breedte van nuttig elektrisch verwarmde kookoppervlakte afgerond tot op 5 mm.	Non-circular cooking zones. Length and width of useful electrically heated cooking surface rounded to the nearest 5 mm.	Nicht-kreisförmige Kochzonen. Länge und Breite sinnvoll elektrisch beheizter Kochfläche, auf 5 mm abgerundet.	Zones de cuisson non circulaires. Longueur et largeur de la surface de cuisson utile chauffée arrondies aux 5 mm.	B x L W x L B x L L x L		
Links	Left	Links	Gauche	B/B/W/L L/L/L/L		cm cm
Links voor	Front left	Vorne links	Devant à gauche	B/B/W/L L/L/L/L		cm cm
Links achter	Rear left	Hinten links	Derrière à gauche	B/B/W/L L/L/L/L		cm cm
Midden	Middle	Mitte	Au Milieu	B/B/W/L L/L/L/L		cm cm
Midden voor	Middle front	Vorne Mitte	Au milieu devant	B/B/W/L L/L/L/L		cm cm
Midden achter	Middle rear	Hinten Mitte	Au milieu derrière	B/B/W/L L/L/L/L		cm cm
Rechts	Right	Rechts	Droite	B/B/W/L L/L/L/L		cm cm
Rechts voor	Front right	Vorne rechts	Devant à droite	B/B/W/L L/L/L/L	22 18,5	cm cm
Rechts Achter	Rear right	Hinten rechts	Derrière à droite	B/B/W/L L/L/L/L	22 18,5	cm cm