



Inductiekookplaat (70 cm)



HI7471EV

zwart glas

Uitvoering

- vitro-keramisch glas (slijt- en krasvast)
- facetrand links en rechts
- tweekleurige zone bedrukking

Kookzones

- 4 kookzones:
 - linksvoor: 180 x 220 mm / 50-3000 W
 - linksachter: 180 x 220 mm / 50-1850 W
 - rechtsvoor: 180 x 220 mm / 50-1850 W
 - rechtsachter: 180 x 220 mm / 50-3000 W
- 2 koppelbare zones van 400 x 220 mm / 3000 W

Bediening

- full touch control
- automatische panherkenning
- 10 vermogensstanden, inclusief boostfunctie op alle kookzones (LED indicatie)
- 4 digitale timers instelbaar voor elke zone, met uitschakelfunctie bij het verstrijken van de ingestelde kookduur, voor het aflezen van de verstreken kookduur of te gebruiken als kookwekker (stand alone)
- automatische (aan)kookfunctie
- pauzefunctie
- koppelbare zones
- oproepfunctie: bij onbewuste uitschakeling van de kookplaat, mogelijkheid om binnen 6 seconden laatst gebruikte vermogensstanden op te roepen.

Veiligheid

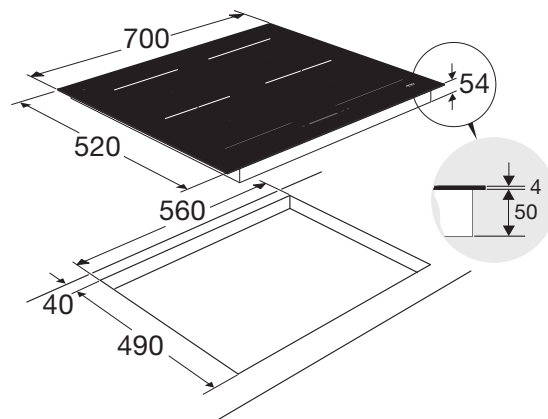
- centrale toets om alle kookzones in één keer uit te schakelen
- automatisch uit bij oververhitting
- automatische kookduurbegrenzing
- restwarmte indicatie per zone
- kinderslot

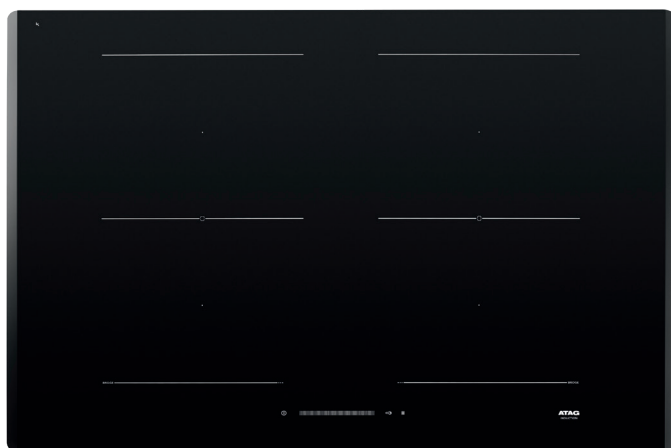
Bijzonderheden

- eco stand-by vermogen: 0,3 W

Technische specificaties

- inbouwdiepte: 50 mm
- 2-fasen aansluiting
- aansluitwaarde: 7,40 kW





HI7471EV

Inductiekookplaat (70 cm)

EU Productinformatie / EU Product Fiche / EU Produktdatenblatt / EU Fiche Produit selon

NL	EN	DE	FR		
Model Identificatie	Type of model	Identifizierung des Modells	Identification du modèle		HI7471EV/A01
Type kookplaat	Type of hob	Kochfeld-Typ	Type de table de cuisson	EE / EC	elektrisch
Aantal kookzones en/of - gebieden	Number of cooking zones and/or areas	Anzahl Kochzonen und/oder -flächen	Nombre de zones de cuisson		4
Verwarmingstechnologie	Heating technology	Erwärmungsmethoden	Technique de chauffe		
Inductie	Induction	Induktion	Induction		•
Keramisch	Ceramic	Ceran	Vitrocéramique		-
Vaste kookplaten	Solid plates	Feste Kochfelder	Table de cuisson fixes		-
Cirkelvorming kookzones. Diameter van nuttig elektrisch verwarmde kookoppervlakte afgerond tot op 5 mm.	Circular cooking zones. Diameter of useful electrically heated cooking surface rounded to the nearest 5 mm.	Kreisförmige Kochzonen. Durchmesser sinnvoll elektrisch beheizter Kochfläche, auf 5 mm abgerundet.	Zones de cuisson circulaires. Diamètre de la surface de cuisson utile chauffée arrondi aux 5 mm.	Ø cm	
Links	Left	Links	Gauche	Ø cm	
Links voor	Front left	Vorne links	Devant à gauche	Ø cm	50-3000
Links achter	Rear left	Hinten links	Derrière à gauche	Ø cm	50-1850
Midden	Middle	Mitte	Au Milieu	Ø cm	
Midden voor	Middle front	Vorne Mitte	Au milieu devant	Ø cm	
Midden achter	Middel rear	Hinten Mitte	Au milieu derrière	Ø cm	
Rechts	Right	Rechts	Droite	Ø cm	
Rechts voor	Front right	Vorne rechts	Devant à droite	Ø cm	50-1850
Rechts achter	Rear right	Hinten rechts	Derrière à droite	Ø cm	50-3000
Energie-efficiëntie per brander	Energy efficiency per burner	Energieeffizienz pro brenner	Efficacité énergétique par brûleur		
Links	Left	Links	Gauche	EC	
Links voor	Front left	Vorne links	Devant à gauche	EC	179,58
Links achter	Rear left	Hinten links	Derrière à gauche	EC	179,58
Midden	Middle	Mitte	Au Milieu	EC	
Midden voor	Middle front	Vorne Mitte	Au milieu devant	EC	
Midden achter	Middel rear	Hinten Mitte	Au milieu derrière	EC	
Rechts	Right	Rechts	Droite	EC	
Rechts voor	Front right	Vorne rechts	Devant à droite	EC	179,58
Rechts Achter	Rear right	Hinten rechts	Derrière à droite	EC	179,58
Energieverbruik van de kookplaat, berekend per kg	Energy consumption per cooking zone, calculated per kg	Energieverbrauch des Kochfeldes, berechnet pro kg	Consommation d'énergie de la table de cuisson, calculée par kg	EC	179,58

EU Productinformatie / EU Product Fiche / EU Produktdatenblatt / EU Fiche Produit selon

NL	EN	DE	FR			
Niet-cirkelvorming kookzones. Lengte en breedte van nuttig elektrisch verwarmde kookoppervlakte afgerond tot op 5 mm.	Non-circular cooking zones. Length and width of useful electrically heated cooking surface rounded to the nearest 5 mm.	Nicht-kreisförmige Kochzonen. Länge und Breite sinnvoll elektrisch beheizter Kochfläche, auf 5 mm abgerundet.	Zones de cuisson non circulaires. Longueur et largeur de la surface de cuisson utile chauffée arrondies aux 5 mm.	B x L W x L B x L L x L		
Links	Left	Links	Gauche	B/B/W/L L/L/L/L		cm cm
Links voor	Front left	Vorne links	Devant à gauche	B/B/W/L L/L/L/L	180 220	cm cm
Links achter	Rear left	Hinten links	Derrière à gauche	B/B/W/L L/L/L/L	180 220	cm cm
Midden	Middle	Mitte	Au Milieu	B/B/W/L L/L/L/L		cm cm
Midden voor	Middle front	Vorne Mitte	Au milieu devant	B/B/W/L L/L/L/L		cm cm
Midden achter	Middel rear	Hinten Mitte	Au milieu derrière	B/B/W/L L/L/L/L		cm cm
Rechts	Right	Rechts	Droite	B/B/W/L L/L/L/L		cm cm
Rechts voor	Front right	Vorne rechts	Devant à droite	B/B/W/L L/L/L/L	180 220	cm cm
Rechts Achter	Rear right	Hinten rechts	Derrière à droite	B/B/W/L L/L/L/L	180 220	cm cm