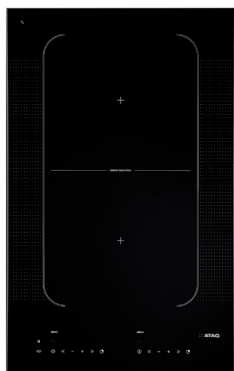


MAGNA



Puzzelo inductiekookplaat met Bridge Induction (33 cm)



HI3271MV

zwart glas

Uitvoering

- vitro-keramisch glas (slijt- en krasvast) met RVS zijprofielen
- tweekleurige zone bedrukking

Kookzones

- 2 kookzones:
 - voor/achter: Bridge Induction zone 180 x 220 mm/40-3700 W
 - door twee Bridge Induction zones (voor en achter) aan elkaar te koppelen ontstaat er één grote kookzone van 22 x 40 cm
- zeer korte aankooktijd dankzij boost stand en een unieke 110% permanent vermogensstand

Bediening

- full touch control
- aan/uit schakelaar per zone
- automatische panherkenning
- 13 vermogensstanden, inclusief boost functie op alle kookzones (LED indicatie)
- snelkeuzestanden (met sprongen door vermogensstanden)
- 1 digitale timer instelbaar per zone met uitschakelfunctie
- voorinstelde programma's voor wokken, braden en grillen
- temperatuurgestuurde programma's voor het échte sudderen en warmhouden
- automatische (aan)kookfunctie
- pauzefunctie
- Bridge functie

Veiligheid

- centrale toets om alle kookzones in één keer uit te schakelen
- automatisch uit bij oververhitting
- automatische kookduurbegrenzing per zone
- restwarmte indicatie
- kinderslot
- pandetectie: geen pan, geen vermogen

Bijzonderheden

- eco stand-by vermogen: 0,3 W
- te combineren met alle MAGNA kookplaten met RVS zijprofielen en met alle MAGNA Puzzelo's
- perfect te combineren met één of meerdere apparaten uit de ATAG MAGNA-lijn

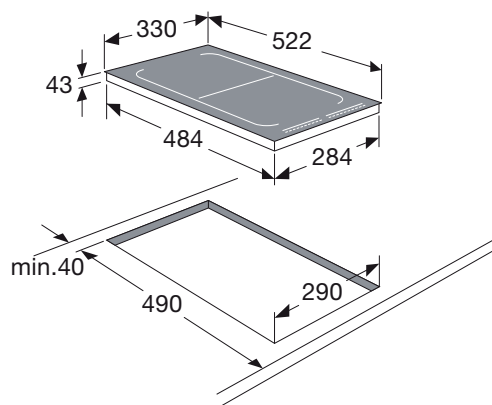
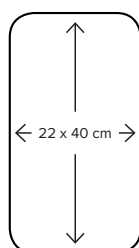
Toebehoren

- koppelstrip

Technische specificaties

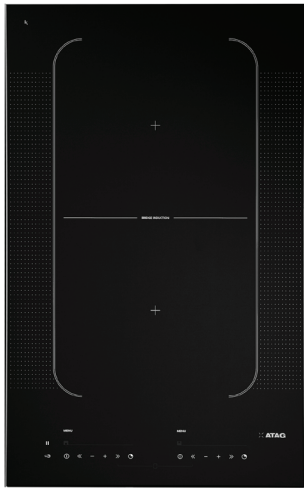
- inbouwdiepte: 43 mm
- aansluitwaarde: 3,70 kW

Kookzones



EANnr: 8715393124807

ATAG
we love to cook



ATAG
we love to cook

HI3271MV

Puzzelo inductiekookplaat met Bridge Induction (33 cm)

EU Productinformatie / EU Product Fiche / EU Produktdatenblatt / EU Fiche Produit selon

NL	EN	DE	FR		HI3271MV
Model Identificatie	Type of model	Identifizierung des Modells	Identification du modèle		HI3271MV/A01
Type kookplaat	Type of hob	Kochfeld-Typ	Type de table de cuisson	EE / EC	elektrisch
Aantal kookzones en/of - gebieden	Number of cooking zones and/or areas	Anzahl Kochzonen und/oder -flächen	Nombre de zones de cuisson		2
Verwarmingstechnologie	Heating technology	Erwärmungsmethoden	Technique de chauffe		
Inductie	Induction	Induktion	Induction		•
Keramisch	Ceramic	Ceran	Vitrocéramique		-
Vaste kookplaten	Solid plates	Feste Kochfelder	Table de cuisson fixes		-
Cirkelvorming kookzones. Diameter van nuttig elektrisch verwarmde kookoppervlakte afgerond tot op 5 mm.	Circular cooking zones. Diameter of useful electrically heated cooking surface rounded to the nearest 5 mm.	Kreisförmige Kochzonen. Durchmesser sinnvoll elektrisch beheizter Kochfläche, auf 5 mm abgerundet.	Zones de cuisson circulaires. Diamètre de la surface de cuisson utile chauffée arrondi aux 5 mm.	Ø cm	
Links	Left	Links	Gauche	Ø cm	
Links voor	Front left	Vorne links	Devant à gauche	Ø cm	
Links achter	Rear left	Hinten links	Derrière à gauche	Ø cm	
Midden	Middle	Mitte	Au Milieu	Ø cm	
Midden voor	Middle front	Vorne Mitte	Au milieu devant	Ø cm	
Midden achter	Middle rear	Hinten Mitte	Au milieu derrière	Ø cm	
Rechts	Right	Rechts	Droite	Ø cm	
Rechts voor	Front right	Vorne rechts	Devant à droite	Ø cm	
Rechts achter	Rear right	Hinten rechts	Derrière à droite	Ø cm	
Energie-efficiëntie per brander	Energy efficiency per burner	Energieeffizienz pro brenner	Efficacité énergétique par brûleur		
Links	Left	Links	Gauche	EC	Wh/kg
Links voor	Front left	Vorne links	Devant à gauche	EC	Wh/kg
Links achter	Rear left	Hinten links	Derrière à gauche	EC	Wh/kg
Midden	Middle	Mitte	Au Milieu	EC	Wh/kg
Midden voor	Middle front	Vorne Mitte	Au milieu devant	EC	188,8 Wh/kg
Midden achter	Middle rear	Hinten Mitte	Au milieu derrière	EC	188,8 Wh/kg
Rechts	Right	Rechts	Droite	EC	Wh/kg
Rechts voor	Front right	Vorne rechts	Devant à droite	EC	Wh/kg
Rechts Achter	Rear right	Hinten rechts	Derrière à droite	EC	Wh/kg
Energieverbruik van de kookplaat, berekend per kg	Energy consumption per cooking zone, calculated per kg	Energieverbrauch des Kochfeldes, berechnet pro kg	Consommation d'énergie de la table de cuisson, calculée par kg	EC	188,8 Wh/kg

In accordance with Regulation No. 66/2014 EU measures for the implementation of Directive 2009/125/EC, the performance (EC zones) was calculated according to EN 30-2-1 last review.

EU Productinformatie / EU Product Fiche / EU Produktdatenblatt / EU Fiche Produit selon

NL	EN	DE	FR			
Niet-cirkelvorming kookzones. Lengte en breedte van nuttig elektrisch verwarmde kookoppervlakte afgerond tot op 5 mm.	Non-circular cooking zones. Length and width of useful electrically heated cooking surface rounded to the nearest 5 mm.	Nicht-kreisförmige Kochzonen. Länge und Breite sinnvoll elektrisch beheizter Kochfläche, auf 5 mm abgerundet.	Zones de cuisson non circulaires. Longueur et largeur de la surface de cuisson utile chauffée arrondies aux 5 mm.	B x L W x L B x L L x L		
Links	Left	Links	Gauche	B/B/W/L L/L/L/L		cm cm
Links voor	Front left	Vorne links	Devant à gauche	B/B/W/L L/L/L/L		cm cm
Links achter	Rear left	Hinten links	Derrière à gauche	B/B/W/L L/L/L/L		cm cm
Midden	Middle	Mitte	Au Milieu	B/B/W/L L/L/L/L		cm cm
Midden voor	Middle front	Vorne Mitte	Au milieu devant	B/B/W/L L/L/L/L	22 18,5	cm cm
Midden achter	Middle rear	Hinten Mitte	Au milieu derrière	B/B/W/L L/L/L/L	22 18,5	cm cm
Rechts	Right	Rechts	Droite	B/B/W/L L/L/L/L		cm cm
Rechts voor	Front right	Vorne rechts	Devant à droite	B/B/W/L L/L/L/L		cm cm
Rechts Achter	Rear right	Hinten rechts	Derrière à droite	B/B/W/L L/L/L/L		cm cm