

Inductiekookplaat met Celsius°Cooking™ (64 cm)



HI26471SV zwart glas

Uitvoering

- zwart glas
- vitro-keramisch glas (slijt- en krasvast) met RVS zijprofielen
- opbouw
- 2 Bridge Induction zones
- Iris Slide Control® 2.0

Kookzones

- 4 kookzones:
- linksvoor/linksachter: 19,5 x 22,0 cm / 40 - 3700 W
- rechtsvoor/rechtsachter: 19,5 x 22,0 cm / 40 - 3700 W
- door twee Bridge Induction zones aan elkaar te koppelen ontstaat er één grote kookzone van 22,0 x 39,0 cm

Bediening

- Iris Slide Control® 2.0: amberkleurige Direct Touch Slider per zone
- 13 vermogensstanden inclusief boostfunctie op alle kookzones
- automatische pan herkenning: kookzone kan gelijk bediend worden na het plaatsen van een pan
- automatische Bridge herkenning: twee zones worden automatisch gekoppeld en flexzone kan gelijk bediend worden na het plaatsen van een grill- of teppanyaki plaat
- Celsius°Cooking™: op de graad nauwkeurig koken met 3 unieke kookfuncties
- PlusMenu: vooringestelde kookprogramma's met temperatuurbereik
- timer en stopwatch per zone
- pan verplaats functie: verplaats alle instellingen van een zone mee naar de nieuwe zone
- Recall functie: kookinstellingen zijn eenvoudig op te roepen na uitschakeling kookplaat
- pauzefunctie

Celsius°Cooking™

- Op de graad nauwkeurig koken met 3 unieke kookfuncties met Celsius°Cooking™ accessoires
 - Hestan Cue app: interactieve recepten die je stap-voor-stap begeleiden in de bereiding van je gerecht op temperatuur
 - Hestan Cue Programs: drie kooktechnieken die je zelf op de graad nauwkeurig in kan stellen: Slow Cooking, Sous Vide, koken, bakken en grillen
 - Monitoring functie: kook in standen en houd direct de temperatuur in de gaten

Connectiviteit

- Hob-2-Hood functie*: communicatie tussen kookplaat en afzuigkap
 - Synchrostart, -stop en -control: automatisch aansturen van een connected afzuigkap
 - verlichting en standen te bedienen via inductiekookplaat
 - reinigingsindicatie vetfilter
- ConnectLife: WiFi connectie met de ConnectLife app voor inzicht en controle. Beschikbare functies: status monitoring op afstand, uitzetten op afstand, FAQ, handleiding en service

*Specificaties alleen van toepassing i.c.m. ATAG afzuigkappen welke ook de Hob-2-Hood functionaliteit hebben.

Veiligheid

- centrale aan/uit schakelaar
- automatisch uit bij oververhitting
- automatische kookduurbegrenzing
- restwarmte indicatie per zone
- kinderslot
- pandetectie: geen pan, geen vermogen

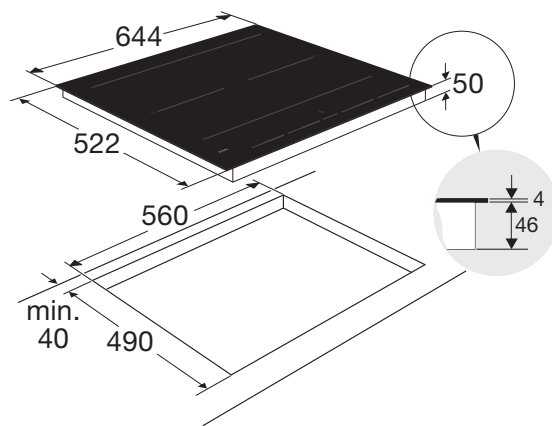
Zie volgende pagina voor meer specificaties

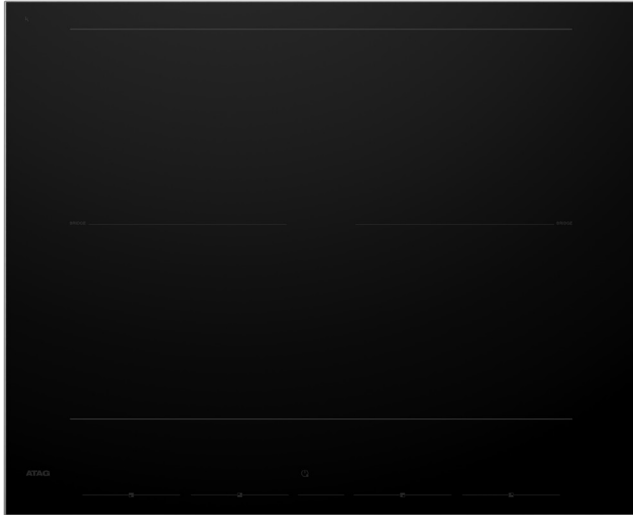
Technische specificaties

- inbouwmaten (hxbxd): 46 x 570 x 490 mm
- advies aansluitwaarde: 7360 W
- powermanagement beschikbaar om op 1 en 2-fasen aan te sluiten

Accessoires

- ACP13S Celsius°Cooking™ Chef's pot
- AFP13S Celsius°Cooking™ bakpan
- APR13S Celsius°Cooking™ Probe
- TY2240 Teppan Yaki bakplaat
- GP2240 Grillplaat
- HPS304 4-delige pannenset





ATAG
we love to cook

HI26471SV

Inductiekookplaat met Celsius°Cooking™ (64 cm)

EU Productinformatie / EU Product Fiche / EU Produktdatenblatt / EU Fiche Produit selon

| NL | EN | DE | FR | | |
|---|---|--|--|---------|---------------|
| Model Identificatie | Type of model | Identifizierung des Modells | Identification du modèle | | HI26471SV/A01 |
| Type kookplaat | Type of hob | Kochfeld-Typ | Type de table de cuisson | EE / EC | elektrisch |
| Aantal kookzones en/of - gebieden | Number of cooking zones and/or areas | Anzahl Kochzonen und/oder -flächen | Nombre de zones de cuisson | | 4 |
| Verwarmingstechnologie | Heating technology | Erwärmungsmethoden | Technique de chauffe | | |
| Inductie | Induction | Induktion | Induction | | • |
| Keramisch | Ceramic | Ceran | Vitrocéramique | | - |
| Vaste kookplaten | Solid plates | Feste Kochfelder | Table de cuisson fixes | | - |
| | | | | | |
| Cirkelvorming kookzones. Diameter van nuttig elektrisch verwarmde kookoppervlakte afgerond tot op 5 mm. | Circular cooking zones. Diameter of useful electrically heated cooking surface rounded to the nearest 5 mm. | Kreisförmige Kochzonen. Durchmesser sinnvoll elektrisch beheizter Kochfläche, auf 5 mm abgerundet. | Zones de cuisson circulaires. Diamètre de la surface de cuisson utile chauffée arrondi aux 5 mm. | Ø cm | |
| Links | Left | Links | Gauche | Ø cm | |
| Links voor | Front left | Vorne links | Devant à gauche | Ø cm | 40 - 3700 |
| Links achter | Rear left | Hinten links | Derrière à gauche | Ø cm | 40 - 3700 |
| Midden | Middle | Mitte | Au Milieu | Ø cm | |
| Midden voor | Middle front | Vorne Mitte | Au milieu devant | Ø cm | |
| Midden achter | Middel rear | Hinten Mitte | Au milieu derrière | Ø cm | |
| Rechts | Right | Rechts | Droite | Ø cm | |
| Rechts voor | Front right | Vorne rechts | Devant à droite | Ø cm | 40 - 3700 |
| Rechts achter | Rear right | Hinten rechts | Derrière à droite | Ø cm | 40 - 3700 |
| | | | | | |
| Energie-efficiëntie per brander | Energy efficiency per burner | Energieeffizienz pro brenner | Efficacité énergétique par brûleur | | |
| Links | Left | Links | Gauche | EC | Wh/kg |
| Links voor | Front left | Vorne links | Devant à gauche | EC | 192,1 Wh/kg |
| Links achter | Rear left | Hinten links | Derrière à gauche | EC | 192,1 Wh/kg |
| Midden | Middle | Mitte | Au Milieu | EC | Wh/kg |
| Midden voor | Middle front | Vorne Mitte | Au milieu devant | EC | Wh/kg |
| Midden achter | Middel rear | Hinten Mitte | Au milieu derrière | EC | Wh/kg |
| Rechts | Right | Rechts | Droite | EC | Wh/kg |
| Rechts voor | Front right | Vorne rechts | Devant à droite | EC | 186,2 Wh/kg |
| Rechts Achter | Rear right | Hinten rechts | Derrière à droite | EC | 184,4 Wh/kg |
| Energieverbruik van de kookplaat, berekend per kg | Energy consumption per cooking zone, calculated per kg | Energieverbrauch des Kochfeldes, berechnet pro kg | Consommation d'énergie de la table de cuisson, calculée par kg | EC | 188,7 Wh/kg |

In accordance with Regulation No. 66/2014 EU measures for the implementation of Directive 2009/125/EC, the performance (EC zones) was calculated according to EN60350-2 last review

EU Productinformatie / EU Product Fiche / EU Produktdatenblatt / EU Fiche Produit selon

| NL | EN | DE | FR | | | |
|---|---|---|---|----------------------------------|--------------|----------|
| Niet-cirkelvorming kookzones. Lengte en breedte van nuttig elektrisch verwarmde kookoppervlakte afgerond tot op 5 mm. | Non-circular cooking zones. Length and width of useful electrically heated cooking surface rounded to the nearest 5 mm. | Nicht-kreisförmige Kochzonen. Länge und Breite sinnvoll elektrisch beheizter Kochfläche, auf 5 mm abgerundet. | Zones de cuisson non circulaires. Longueur et largeur de la surface de cuisson utile chauffée arrondies aux 5 mm. | B x L W x L B x L L x L | | |
| Links | Left | Links | Gauche | B/B/W/L L/L/L/L | | cm cm |
| Links voor | Front left | Vorne links | Devant à gauche | B/B/W/L L/L/L/L | 19,5 22,0 | cm cm |
| Links achter | Rear left | Hinten links | Derrière à gauche | B/B/W/L L/L/L/L | 19,5 22,0 | cm cm |
| Midden | Middle | Mitte | Au Milieu | B/B/W/L L/L/L/L | | cm cm |
| Midden voor | Middle front | Vorne Mitte | Au milieu devant | B/B/W/L L/L/L/L | | cm cm |
| Midden achter | Middel rear | Hinten Mitte | Au milieu derrière | B/B/W/L L/L/L/L | | cm cm |
| Rechts | Right | Rechts | Droite | B/B/W/L L/L/L/L | | cm cm |
| Rechts voor | Front right | Vorne rechts | Devant à droite | B/B/W/L L/L/L/L | 19,5 22,0 | cm cm |
| Rechts Achter | Rear right | Hinten rechts | Derrière à droite | B/B/W/L L/L/L/L | 19,5 22,0 | cm cm |