



Inductiekookplaat (60 cm)



HI06471E zwart glas

Uitvoering

- vitro-keramisch glas (slijt- en krasvast)
- tweekleurige bedrukking op het glas

Kookzones

- 4 kookzones:
- linksvoor: Ø 215 mm / 50 - 3000 W
- linksachter: Ø 175 mm / 50 - 2100 W
- rechtsvoor: Ø 175 mm / 50 - 2100 W
- rechtsachter: Ø 215 mm / 50 - 3000 W

Bediening

- Direct Slide control
- 10 vermogensstanden inclusief boostfunctie op alle kookzones (LED indicatie)
- automatische panherkenning
- pan verplaats functie: instellingen meenemen naar andere zone
- warmhoud functie
- recall functie
- pauzefunctie

- automatische (aan)kookfunctie
- timer op elke zone met uitschakelfunctie bij het verstrijken van de ingestelde kookduur. Ook te gebruiken als stand-alone kookwekker

Veiligheid

- centrale aan/uit schakelaar
- automatisch uit bij oververhitting
- automatische kookduurbegrenzing
- restwarmte indicatie per zone
- kinderslot

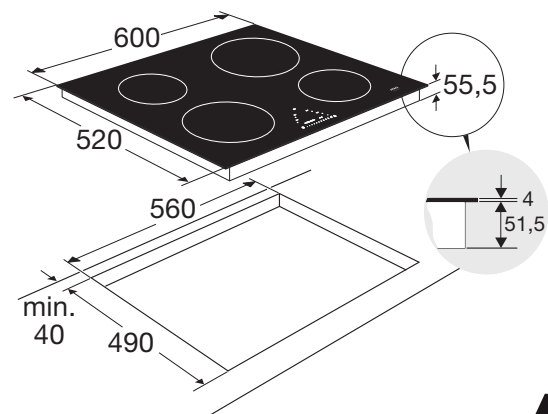
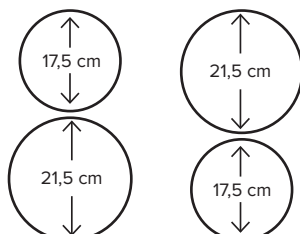
Technische specificaties

- inbouwdiepte: 51,5 mm
- aansluitwaarde: 7400 W
- door slim powermanagement 1- of 2-fasen aansluiting mogelijk

Accessoires

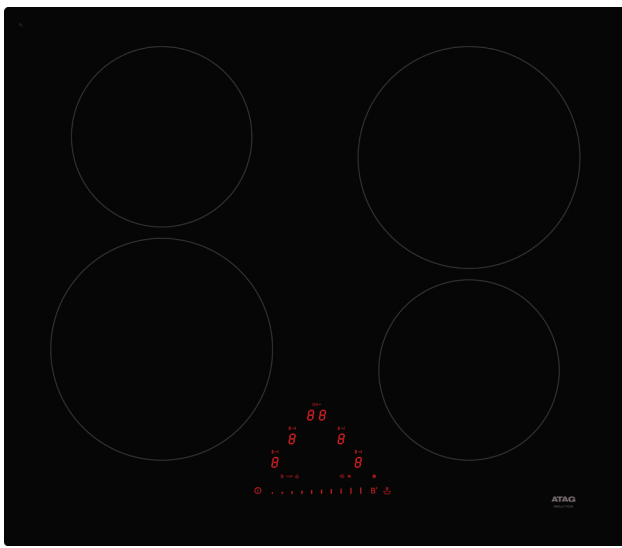
HPS304 4-delige RVS pannenset

Kookzones



EANnr: 8715393237057

ATAG
we love to cook



ATAG
we love to cook

HI06471E

Inductiekookplaat (60 cm)

EU Productinformatie / EU Product Fiche / EU Produktdatenblatt / EU Fiche Produit selon

NL	EN	DE	FR		HI06471E
Model Identificatie	Type of model	Identifizierung des Modells	Identification du modèle		HI06471E/A01
Type kookplaat	Type of hob	Kochfeld-Typ	Type de table de cuisson	EE / EC	elektrisch
Aantal kookzones en/of - gebieden	Number of cooking zones and/or areas	Anzahl Kochzonen und/oder -flächen	Nombre de zones de cuisson		4
Verwarmingstechnologie	Heating technology	Erwärmungsmethoden	Technique de chauffe		
Inductie	Induction	Induktion	Induction		•
Keramisch	Ceramic	Ceran	Vitrocéramique		-
Vaste kookplaten	Solid plates	Feste Kochfelder	Table de cuisson fixes		-
Cirkelvorming kookzones. Diameter van nuttig elektrisch verwarmde kookoppervlakte afgerond tot op 5 mm.	Circular cooking zones. Diameter of useful electrically heated cooking surface rounded to the nearest 5 mm.	Kreisförmige Kochzonen. Durchmesser sinnvoll elektrisch beheizter Kochfläche, auf 5 mm abgerundet.	Zones de cuisson circulaires. Diamètre de la surface de cuisson utile chauffée arrondi aux 5 mm.	Ø mm/W	
Links	Left	Links	Gauche	Ø mm/W	
Links voor	Front left	Vorne links	Devant à gauche	Ø mm/W	215 / 50-3000
Links achter	Rear left	Hinten links	Derrière à gauche	Ø mm/W	175 / 50-2100
Midden	Middle	Mitte	Au Milieu	Ø mm/W	
Midden voor	Middle front	Vorne Mitte	Au milieu devant	Ø mm/W	
Midden achter	Middel rear	Hinten Mitte	Au milieu derrière	Ø mm/W	
Rechts	Right	Rechts	Droite	Ø mm/W	
Rechts voor	Front right	Vorne rechts	Devant à droite	Ø mm/W	175 / 50-2100
Rechts achter	Rear right	Hinten rechts	Derrière à droite	Ø mm/W	215 / 50-3000
Energie-efficiëntie per brander	Energy efficiency per burner	Energieeffizienz pro brenner	Efficacité énergétique par brûleur		
Links	Left	Links	Gauche	EC	
Links voor	Front left	Vorne links	Devant à gauche	EC	182,9
Links achter	Rear left	Hinten links	Derrière à gauche	EC	191,8
Midden	Middle	Mitte	Au Milieu	EC	
Midden voor	Middle front	Vorne Mitte	Au milieu devant	EC	
Midden achter	Middel rear	Hinten Mitte	Au milieu derrière	EC	
Rechts	Right	Rechts	Droite	EC	
Rechts voor	Front right	Vorne rechts	Devant à droite	EC	162,7
Rechts Achter	Rear right	Hinten rechts	Derrière à droite	EC	182,9
Energieverbruik van de kookplaat, berekend per kg	Energy consumption per cooking zone, calculated per kg	Energieverbrauch des Kochfeldes, berechnet pro kg	Consommation d'énergie de la table de cuisson, calculée par kg	EC	180,1

In accordance with Regulation No. 66/2014 EU measures for the implementation of Directive 2009/125/EC, the performance (EC zones) was calculated according to EN 30-2-1 last review.

EU Productinformatie / EU Product Fiche / EU Produktdatenblatt / EU Fiche Produit selon

NL	EN	DE	FR			
Niet-cirkelvorming kookzones. Lengte en breedte van nuttig elektrisch verwarmde kookoppervlakte afgerond tot op 5 mm.	Non-circular cooking zones. Length and width of useful electrically heated cooking surface rounded to the nearest 5 mm.	Nicht-kreisförmige Kochzonen. Länge und Breite sinnvoll elektrisch beheizter Kochfläche, auf 5 mm abgerundet.	Zones de cuisson non circulaires. Longueur et largeur de la surface de cuisson utile chauffée arrondies aux 5 mm.	B x L W x L B x L L x L		
Links	Left	Links	Gauche	B/B/W/L L/L/L/L		mm mm
Links voor	Front left	Vorne links	Devant à gauche	B/B/W/L L/L/L/L		mm mm
Links achter	Rear left	Hinten links	Derrière à gauche	B/B/W/L L/L/L/L		mm mm
Midden	Middle	Mitte	Au Milieu	B/B/W/L L/L/L/L		mm mm
Midden voor	Middle front	Vorne Mitte	Au milieu devant	B/B/W/L L/L/L/L		mm mm
Midden achter	Middel rear	Hinten Mitte	Au milieu derrière	B/B/W/L L/L/L/L		mm mm
Rechts	Right	Rechts	Droite	B/B/W/L L/L/L/L		mm mm
Rechts voor	Front right	Vorne rechts	Devant à droite	B/B/W/L L/L/L/L		mm mm
Rechts Achter	Rear right	Hinten rechts	Derrière à droite	B/B/W/L L/L/L/L		mm mm