



Inductiekookplaat (60 cm)

HI06471CP1 zwart glas

Uitvoering

- zwart glas
- vitro-keramisch glas (slijt- en krasvast)
- tweekleurige bedrukking op het glas
- full touch control per zone

Kookzones

- 4 kookzones:
- linksvoor: Ø 180 mm / 50 - 2100 W
- linksachter: Ø 180 mm / 50 - 2100 W
- rechtsvoor: Ø 160 mm / 50 - 1850 W
- rechtsachter: Ø 210 mm / 50 - 3000 W

Bediening

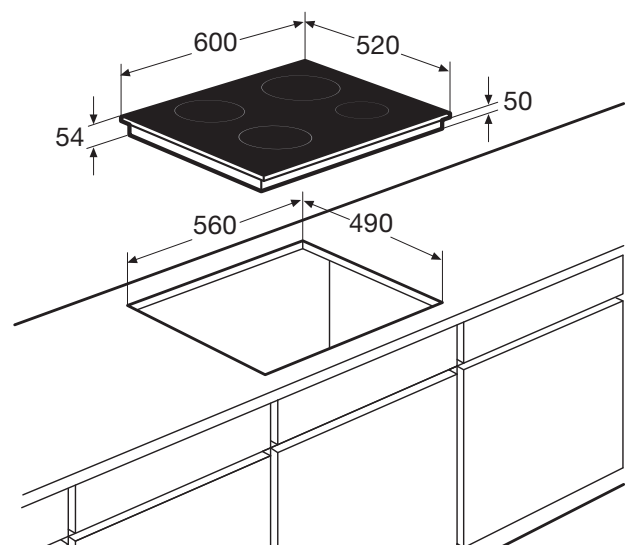
- full touch control per zone
- 10 vermogensstanden inclusief boostfunctie op alle kookzones (LED indicatie)
- timer (99 min) met uitschakel functie, instelbaar per zone
- warmhoud- en smeltfunctie
- automatische (aan)kookfunctie
- pauzefunctie
- Recall functie: kookinstellingen zijn eenvoudig op te roepen na uitschakeling kookplaat

Veiligheid

- centrale aan/uit schakelaar
- automatisch uit bij oververhitting
- automatische kookduurbegrenzing
- restwarmte indicatie per zone
- kinderslot

Technische specificaties

- inbouwmaten (hxbxd): 50 x 560 x 490 mm
- aansluitwaarde: 3680 W
- 1-fase aansluiting
- aangesloten kabel (1,3 m) met stekker



Inductiekookplaat (60 cm)

HI06471CP1

EU Productinformatie / EU Product Fiche / EU Produktdatenblatt / EU Fiche Produit selon

NL	EN	DE	FR			
Model Identificatie	Type of model	Identifizierung des Modells	Identification du modèle		HI06471CP1	
Type kookplaat	Type of hob	Kochfeld-Typ	Type de table de cuisson	EE / EC	electric	
Aantal kookzones en/of - gebieden	Number of cooking zones and/ or areas	Anzahl Kochzonen und/oder -flächen	Nombre de zones de cuisson		4	
Verwarmingstechnologie	Heating technology	Erwärmungsmethoden	Technique de chauffe		induction	
Cirkelvorming kookzones. Diameter van nuttig elektrisch verwarmde kookoppervlakte afgerond tot op 5 mm.	Circular cooking zones. Diameter of useful electrically heated cooking surface rounded to the nearest 5 mm.	Kreisförmige Kochzonen. Durchmesser sinnvoll elektrisch beheizter Kochfläche, auf 5 mm abgerundet.	Zones de cuisson circulaires. Diamètre de la surface de cuisson utile chauffée arrondi aux 5 mm.			
Links voor	Front left	Vorne links	Devant à gauche	Ø	180	mm
Links achter	Rear left	Hinten links	Derrière à gauche	Ø	180	mm
Rechts voor	Front right	Vorne rechts	Devant à droite	Ø	160	mm
Rechts achter	Rear right	Hinten rechts	Derrière à droite	Ø	210	mm
Energie-efficiëntie per brander	Energy efficiency per burner	Energieeffizienz pro brenner	Efficacité énergétique par brûleur			
Links voor	Front left	Vorne links	Devant à gauche	EC	170,6	Wh/kg
Links achter	Rear left	Hinten links	Derrière à gauche	EC	170,6	Wh/kg
Rechts voor	Front right	Vorne rechts	Devant à droite	EC	176,4	Wh/kg
Rechts achter	Rear right	Hinten rechts	Derrière à droite	EC	174,2	Wh/kg
Energieverbruik van de kookplaat, berekend per kg	Energy consumption per cooking zone, calculated per kg	Energieverbrauch des Kochfeldes, berechnet pro kg	Consommation d'énergie de la table de cuisson, calculée par kg	EC	173	Wh/kg