



Inductiekookplaat (60 cm)

HI06471B zwart glas

Uitvoering

- vitro-keramisch glas (slijt- en krasvast) met RVS zijprofielen
- tweekleurige zone-bedrukking

Kookzones

- 4 kookzones:
 - linksvoor: Ø 215 mm / 50-3000 W
 - linksachter: Ø 175 mm / 50-2100 W
 - rechtsvoor: Ø 175 mm / 50-1850 W
 - rechtsachter: Ø 215 mm / 50-3000 W

Bediening

- draaiknoppen
- aan/uit schakelaar per zone
- 10 vermogensstanden inclusief boostfunctie op alle kookzones
- aankookautomaat voor het snel aan de kook brengen van gerechten en vervolgens op een lagere stand doorkoken
- warmhoudfunctie: de zone wordt op ongeveer op 70°C graden gehouden

Veiligheid

- automatisch uit bij oververhitting
- automatische kookduurbegrenzing
- restwarmte indicatie per zone
- kinderslot

Bijzonderheden

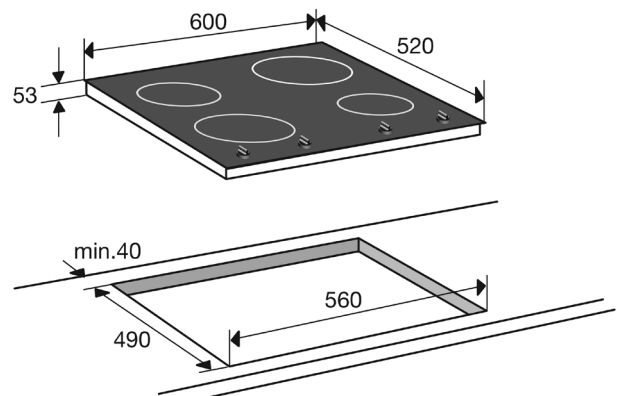
- stand-by vermogen: < 0,5 W

Technische specificaties

- nismaat: 560x490mm
- inbouwdiepte: 50 mm
- powermanagement: 1 en 2-fasen aansluiting
- fabrieks aansluitwaarde: 7,40 kW

Accessoires

- ACC6271B pandoer mat
- HPS204B 4-delige pannenset



Inductiekookplaat (60 cm)

HI06471B

EU Productinformatie / EU Product Fiche / EU Produktdatenblatt / EU Fiche Produit selon

NL	EN	DE	FR			
Model Identificatie	Type of model	Identifizierung des Modells	Identification du modèle		HI06471B	
Type kookplaat	Type of hob	Kochfeld-Typ	Type de table de cuisson	EE / EC	elektrisch	
Aantal kookzones en/of -gebieden	Number of cooking zones and/or areas	Anzahl Kochzonen und/oder -flächen	Nombre de zones de cuisson		4	
Verwarmingstechnologie	Heating technology	Erwärmungsmethoden	Technique de chauffe		induction	
Cirkelvorming kookzones. Diameter van nuttig elektrisch verwarmde kookoppervlakte afgerond tot op	Circular cooking zones. Diameter of useful electrically heated cooking surface rounded to the nearest 5 mm.	Kreisförmige Kochzonen. Durchmesser sinnvoll elektrisch beheizter Kochfläche, auf 5 mm abgerundet.	Zones de cuisson circulaires. Diamètre de la surface de cuisson utile chauffée arrondi aux 5 mm.			
Links voor	Front left	Vorne links	Devant à gauche	Ø	215	mm
Links achter	Rear left	Hinten links	Derrière à gauche	Ø	175	mm
Rechts voor	Front right	Vorne rechts	Devant à droite	Ø	175	mm
Rechts achter	Rear right	Hinten rechts	Derrière à droite	Ø	215	mm
Energie-efficiëntie per brander	Energy efficiency per burner	Energieeffizienz pro brenner	Efficacité énergétique par brûleur			
Links voor	Front left	Vorne links	Devant à gauche	EC	182,9	Wh/kg
Links achter	Rear left	Hinten links	Derrière à gauche	EC	191,8	Wh/kg
Rechts voor	Front right	Vorne rechts	Devant à droite	EC	162,7	Wh/kg
Rechts achter	Rear right	Hinten rechts	Derrière à droite	EC	182,9	Wh/kg
Energieverbruik van de kookplaat, berekend per kg	Energy consumption per cooking zone, calculated per kg	Energieverbrauch des Kochfeldes, berechnet pro kg	Consommation d'énergie de la table de cuisson, calculée par kg	EC	180,1	Wh/kg