



Dit toestel mag alleen door een erkend installateur worden aangesloten. Lees de veiligheidsvoorschriften.
Dieses Gerät darf nur von einem anerkannten Installateur angeschlossen werden! Bitte lesen Sie die Sicherheitsbestimmungen.
The fitting of the appliance should only be carried out by a registered Corgi qualified installer. Please read the safety regulations.
Cet appareil ne peut être installé que par un technicien gazier agréé. Lisez les instructions de sécurité.



Voorbereidingen voor montage/Vorbereitung der Montage/Preparations for installation
Préparation avant installation

Gebuchte pictogrammen/Verwendete Piktogramme/Pictograms used
Pictogrammes utilisés



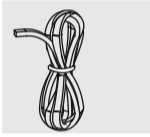
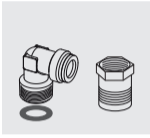
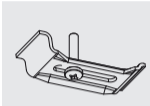
Belangrijk om te weten/Wichtig zu wissen
Important information/Important à savoir



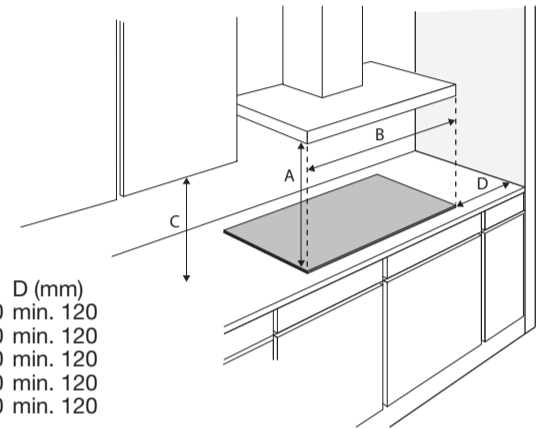
Gasaansluiting/Gasanschluß/Gas connection
Raccordement du gaz



Elektrische aansluiting/Elektrischer Anschluss
Electrical connection/Branchement électrique



Vrije ruimte rondom toestel
Freier Raum rundum das Gerät
Free space around appliance
Espace libre autour de l'appareil



	A (mm)	B (mm)	C (mm)	D (mm)
HG1	min. 650	min. 900	min. 450	min. 120
HG3	min. 650	min. 600	min. 450	min. 120
HG6	min. 650	min. 600	min. 450	min. 120
HG8	min. 650	min. 750	min. 450	min. 120
HG9	min. 650	min. 900	min. 450	min. 120



1/2" ISO 228 / EN 10226-1

Class 3

De gasaansluiting moet voldoen aan de nationale en lokale voorschriften.
Zie toestel label voor gas technische gegevens.
Der Gasanschluß muß den nationalen und kommunalen Vorschriften entsprechen.
Siehe Gerätekenzeichnung für gastechnische Daten.
The gas connection must comply with national and local regulations.
See appliance label for technical gas data.
Le branchement au gaz doit satisfaire aux prescriptions nationales et locales.
Voir la plaquette signalétique pour les spécifications techniques relatives au gaz.

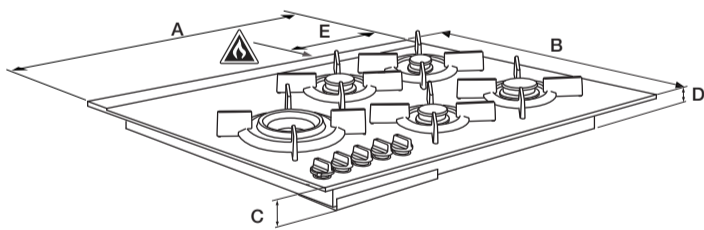


Class I

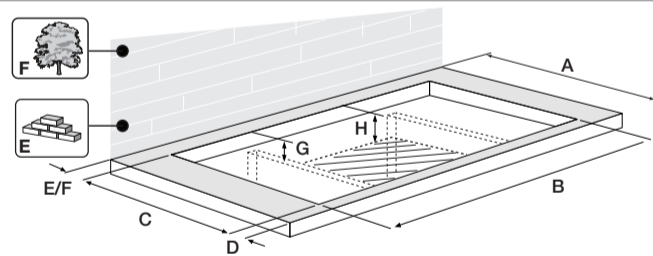
Dit toestel moet altijd geaard zijn/Dieses Gerät muß jederzeit geerdet sein
This appliance must be earthed/Cet appareil doit être mis à la terre

De elektrische aansluiting moet voldoen aan de nationale en lokale voorschriften.
Der elektrische Anschluß muß den nationalen und kommunalen Vorschriften entsprechen.
The electrical connection must comply with national and local regulations.
Le branchement électrique doit satisfaire aux prescriptions nationales et locales.

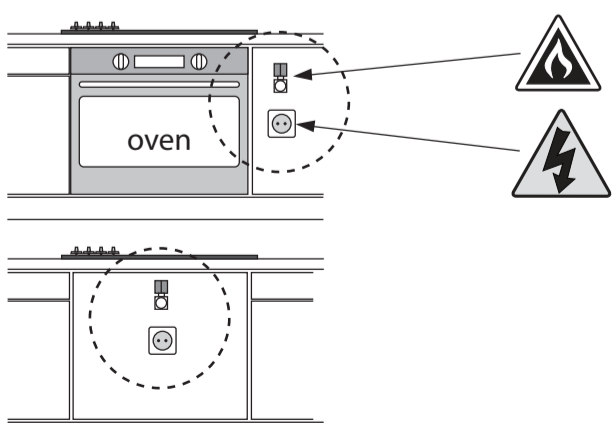
220-240 V - 50/60 Hz - max. 20 W



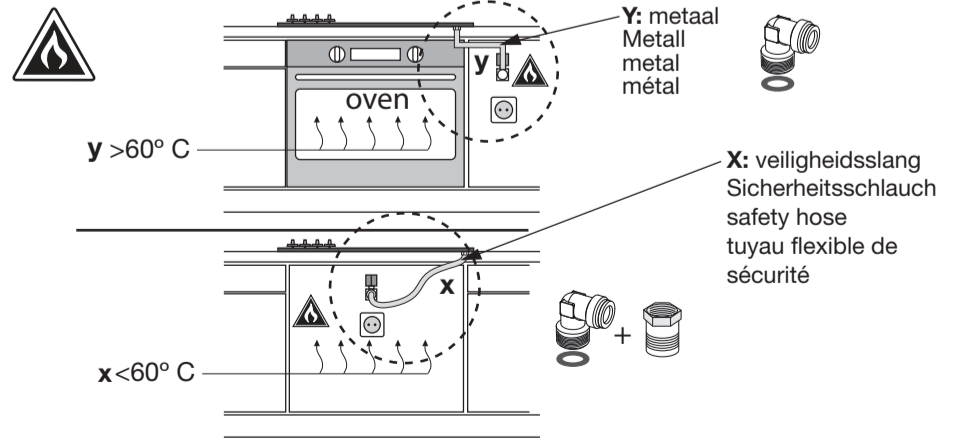
	A (mm)	B (mm)	C (mm)	D (mm)	E (mm)
HG1	1114	412	48	48	387
HG3	330	522	48	48	75
HG6	644	522	45	45	69
HG8	794	522	45	31	440
HG9	904	522	45	45	517



	A (mm)	B (mm)	C (mm)	D (mm)	E (>mm)	F (>mm)	G	H
HG1	600	1070	380	60	30	50	55	100
HG3	600	290	490	60	30	50	55	100
HG6	600	560	490	60	30	50	50	100
HG8	600	750	490	60	30	50	50	100
HG9	600	860	490	60	30	50	50	100



Bereikbaarheid!
Zugänglichkeit!
Accessibility!
Accessibilité!

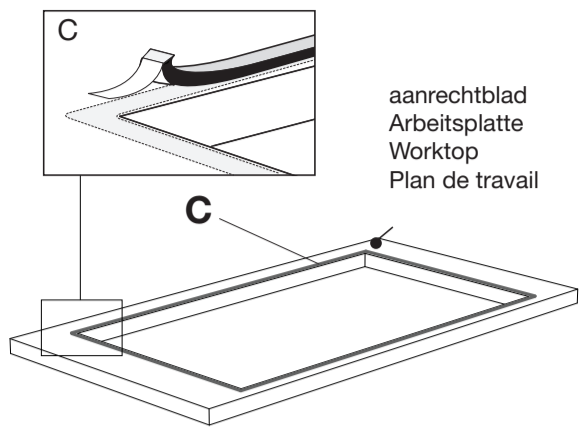


Y: metaal
Metall
metal
métal

X: veiligheids slang
Sicherheits schlauch
safety hose
tuyau flexible de
sécurité

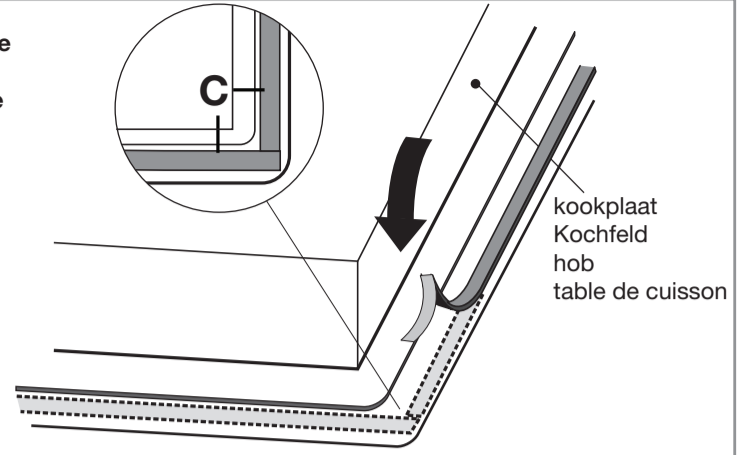
**Afdichtband plaatsen/Abdichtband anbringen/Placing sealing tape
Placement de la bande d'étanchéité/**

Bij RVS vangschaal
Bei Edelstahl-Auffangschale
For stainless steel drip tray
Pour un cadre inox

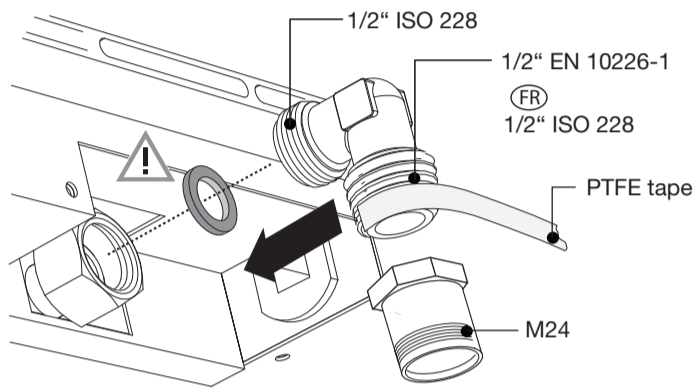


aanrechtblad
Arbeitsplatte
Worktop
Plan de travail

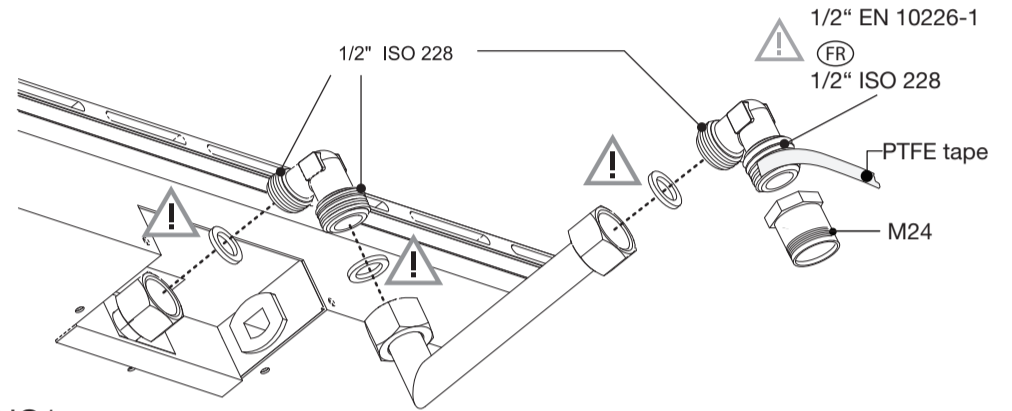
Bij glazen vangschaal
Bei Glas-Auffangschale
For glass drip tray
Pour un cadre en verre



**Gasaansluiting/Gasanschluß/Gas connection/
Raccordement du gaz**

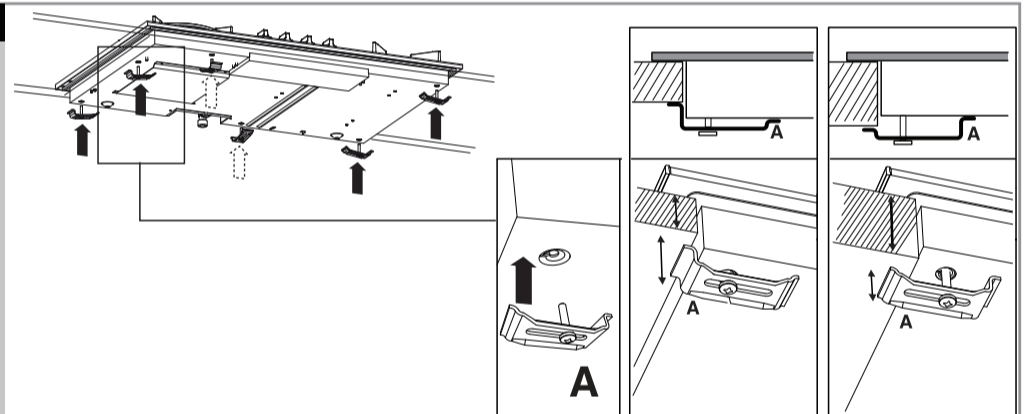
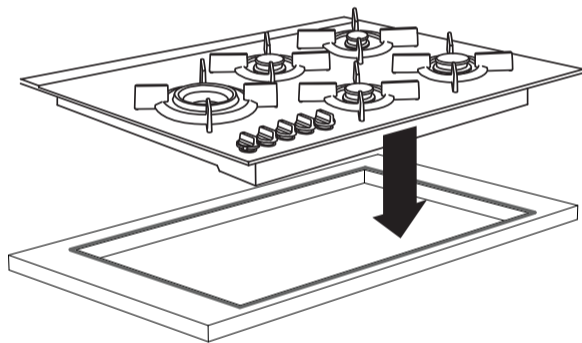


HG3/HG6/HG8/HG9

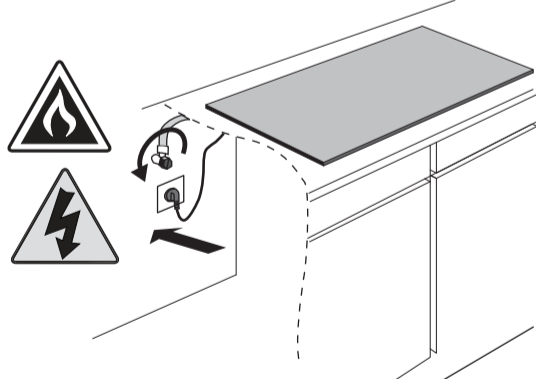


HG1

Plaatsen/Einbauen/Building in/Encastrement



**Aansluiten en testen/Anschließen und Testen/Connecting and testing
Connexion et test**



Controleer of de aansluitingen gasdicht zijn.
Prüfen Sie, ob die Anschlüsse Gasdicht sind.
Check that the connections are gastight.
Contrôlez si les connexions sont étanches au gaz.



	G25/25 mbar-G25.3/25 mbar (kW)	G20/20 mbar* (kW)
1	1,0	1,0
2	2,0	2,0
3	3,0	3,0
4	6,0	6,0

- 1 Sudderbrander/Garbrenner/Simmer burner/Brûleur à ralenti
- 2 Normaalbrander/Normalbrenner/Semi rapid burner/Brûleur normal
- 3 Sterkbrander/Starkbrenner/Rapid burner/Brûleur puissant
- 4 Wokbrander/Wokbrenner/Wok burner/Brûleur wok

* Als u het apparaat wilt ombouwen voor gebruik met een ander type gas, lees dan de handleiding van de ombouwset en gebruik de aangegeven ombouwset.
Für den Umbau des Gerätes für eine andere Gasart lesen Sie die Umbauanleitung und verwenden Sie den entsprechenden Umbausatz.
When converting the appliance for use with another type of gas, see conversion set manual and use specified conversion set.
Pour la conversion de l'appareil à un autre type de gaz, consultez les manuels des sets conversion et utilisez le set approprié.